

VIESMANN

3

Listino Vitoset 2024 IT

- Trattamento acqua
- Accessori centrale termica
- Gruppi di distribuzione accessori
- Sistemi radianti e regolazione
- Terminali di distribuzione e accessori
- Contabilizzazione e ripartizione
- Climatizzatori
- Bollitori e accessori
- Trattamento aria

I prezzi qui riportati si intendono al netto di IVA.

Se non diversamente indicato i prodotti si intendono fornibili da magazzino.
Valgono le condizioni di vendita generali riportate nell'appendice del listino prezzi.

Ci riserviamo il diritto di modifica senza preavviso.

Tempi di consegna

Il nuovo listino Vitoset 07/2023 riporta per ogni singolo articolo la disponibilità definita come segue:

- A articoli a magazzino
- B articoli con tempi di consegna dalla data dell'ordine < 7 giorni lavorativi
- C articoli con tempi di consegna dalla data dell'ordine < 14 giorni lavorativi
- D articoli con tempi di consegna da definire in fase d'ordine

Esempio:

7534677	Articolo A
64,-	Euro

Sede centrale

Viessmann Werke GmbH & Co.
35107 Allendorf
Germania

Sede Italiana

Viessmann s.r.l.u.
Via Brennero 56
37026 Balconi di Pescantina (VR)
Tel. 045 6768999
Fax. 045 6700412
www.viessmann.it

Le filiali Viessmann in Italia:

Filiale Verona

Via Brennero, 56
37026 Balconi di Pescantina (VR)
Tel. 045 6768999- Fax. 045 6700412

Filiale di Padova e Friuli Venezia Giulia

Via Abate Adelbero, 4
30026 Summaga di Portogruaro (VE)
Tel. 0421 702899
Fax 0421 702898

Filiale Bolzano

Via Adige, 6
39040 Cortaccia (BZ)
Tel. 0471 809888- Fax. 0471 818190

Filiale Bologna e Modena

Via della Salute, 83
40132 Bologna
Tel. 051 4851299- Fax. 051 4851298

Filiali Milano e Bergamo

Viale del Lavoro, 54
20003 Casorezzo (MI)
Tel. 02 90322599- Fax. 045 6768874

Filiali Torino, Novara e Cuneo

Strada Torino 27/14
10043 Orbassano (TO)
Tel. 011 2444799- Fax. 011 2485490

Filiale Firenze

Via Ilaria Alpi, 22/24
56028 San Miniato Basso (PI)
Tel. 0571 518699
Fax. 0571 911046

Filiale Ancona

Strada Provinciale, 43 Mezzina bis
63100 Ascoli Piceno (AP)
Tel. 051 4851252

Filiale Sud

(Puglia, Basilicata, Campania)

Via Barletta, 233
76125 Barletta (BT)
Tel. 0883 884151
Tel. 0883 883765

1.1	Prodotti per il trattamento acqua degli impianti domestici	Filtri, Addolcitori	Trattamento acqua	1
1.2	Prodotti per il trattamento acqua per centrali termiche	Dosatori di polifosfati		
1.3	Pacchetti per il trattamento dell'acqua	Dosaggio prodotti antilegionella Stazioni di riempimento e addolcimento Prodotti chimici		
2.1	Separatori di microbolle d'aria - Separatori fanghi		Accessori centrale termica	2
	Separatori magnetici - Filtri defangatori sottocaldaia			
2.2	Equilibratori idraulici			
2.3	Kit sicurezze INAIL			
2.4	Vasi ad espansione per impianti di riscaldamento a circuito chiuso			
2.5	Vasi ad espansione per uso sanitario			
	Vasi ad espansione, serie autoclave			
2.6	Vasi ad espansione per solare termico			
2.7	Sistemi di degasazione e stazioni mantenimento dinamico pressione impianto			
2.8	Sistemi di reintegro acqua impianti di riscaldamento			
2.9	Valvole di compensazione			
2.10	Scambiatori di calore a piastre per pompe di calore, Vitodens 200-W, Vitomodul, Vitocrossal, sistemi ibridi PRO e piscine			
2.11	Valvole di zona e di miscelazione, deviatrici e miscelatrici			
2.12	Valvole e accessori			
3.1	Gruppi compatti di distribuzione circuiti di riscaldamento e raffreddamento		Gruppi di distribuzione accessori	3
3.2	Equilibratori/Collettori/Moduli di distribuzione caldo-freddo			
3.3	Divicom MAX - Sistema di distribuzione per grandi centrali termiche			
3.4	Collettori e gruppi di distribuzione solo caldo			
3.5	Pompe di circolazione acqua impianto e acqua sanitaria			
3.6	Pompe di ricircolo acqua sanitaria			
4.1	Sistemi radianti a pavimento	Civili	Sistemi radianti e regolazione	4
4.2	Sistemi radianti a parete e soffitto	Industriali		
4.3	Sistemi radianti - Regolazione			
5.1	Ventilconvettori e split idronici		Terminali di distribuzione e accessori	5
5.2	Ventilconvettori per applicazioni commerciali			
5.3	Termoarredi			
5.4	Valvole per radiatori e accessor			
5.5	Teste termostatiche e comunicazioni			
6.1	Contabilizzazione e ripartizione dei consumi		Contabilizzazione e ripartizione	6
7.1	Vitoclima 200-S Comfort, Vitoclima 230-S, 230-S Dynamic	Condizionatori monosplit con gas R32	Climatizzatori	7
7.2	Vitoclima 232-S, 242-S	Condizionatori multi split con gas R32		
7.2	Vitoclima 300-S/HE			
8.1	<i>Vedere listino generale - Libro 1</i>		Fotovoltaico	8
9.1	<i>Vedere listino generale - Libro 2</i>		Pompe di calore Energycal	9
10.1	Solarcell		Bollitori e accumuli speciali	10
11.1	Deumidificatori e trattamento dell'aria		Trattamento aria	11
11.2	Energyvent: sistemi di ventilazione con recupero del calore			
11.3	Dispositivi per sanificazione dei sistemi di distribuzione aerea e degli ambienti			
				12

1.1	Prodotti per il trattamento acqua degli impianti domestici	Filtri	1
1.2	Prodotti per il trattamento acqua per centrali termiche	Addolcitori	
1.3	Pacchetti per il trattamento dell'acqua	Dosatori di polifosfati e prodotti sanificanti	
		Stazioni di riempimento e addolcimento per acqua tecnica Prodotti chimici	



Filtri per acque potabili

- Filtri autopulenti manuali e automatici per eliminare impurità dall'acqua potabile da $\frac{3}{4}$ " a $1\frac{1}{4}$ "

Addolcitori autoadattivi monoblocco e bicorpo

- Addolcitori monoblocco serie AQUA autoadattivi con accessori per il rilevamento perdite e gestibili con app ViCare.
- Addolcitori monoblocco serie VS autoadattivi per la massima efficienza, estremamente facili da installare e avviare.
- Modelli bicorpo con speciale rigenerazione proporzionale autoadattiva.

Dosatori di polifosfati

- Pompe dosatrici volumetriche proporzionali
- Attacchi da $\frac{1}{2}$ " a $1\frac{1}{4}$ "
- Autoadescanti
- Ricariche in sacche o bottiglie

Stazioni di riempimento e addolcimento per linea acqua tecnica

Gruppo di riempimento a marchio Viessmann per il trattamento dell'acqua tecnica di riempimento e reintegro impianto

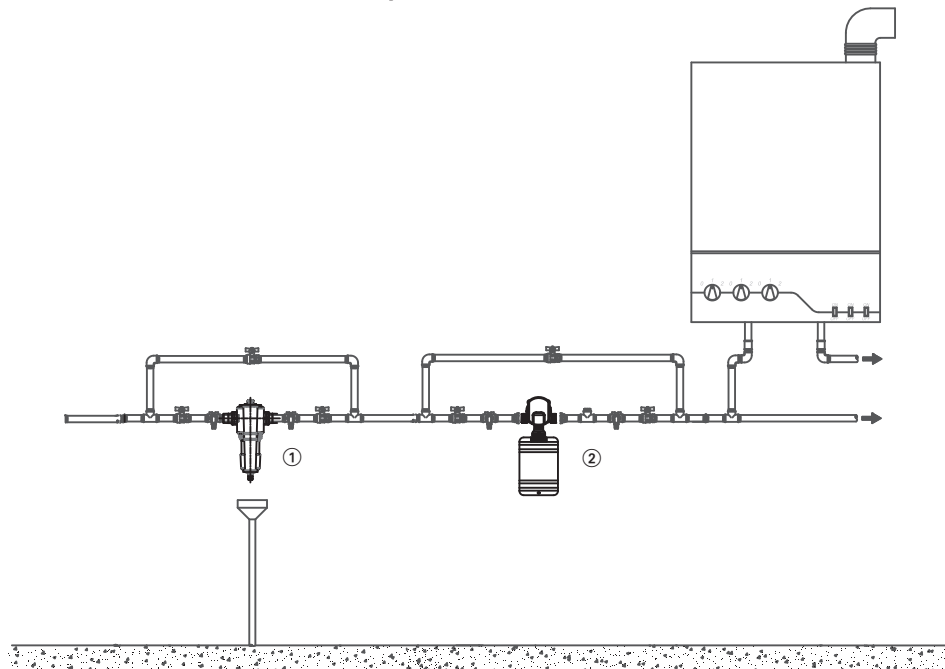
- con stazione di addolcimento (versioni BASIC e PRO)
- con valvola di ritegno e riduttore di pressione integrati (versione PRO)

Prodotti chimici per trattamento acqua d'impianto

- Anticalcare e Antincrostanti
- Pulitore e Antigelo
- Antialga e Biocida

Schemi esemplificativi per l'offerta Viessmann per il TRATTAMENTO ACQUA

Schema A: potenza al focolare < 100 kW, durezza acqua < 15 °f

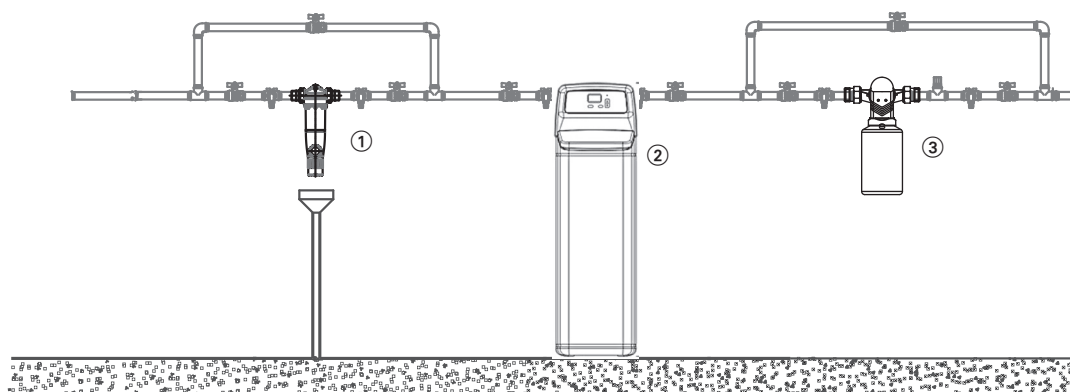


① Filtro per acqua potabile (Pag. 1.1-3)¹⁾

② Dosatori polifosfati (pag. 1.1-12)

¹⁾ ① e ② componenti obbligatori sull'impianto ai sensi del DM 26/06/2015

Schema B: potenza al focolare < 100 kW, durezza acqua > 15 °f








① Filtro per acqua potabile (Pag. 1.1-3)¹⁾

② Addolcitore cabinato automatico monoblocco (Pag. 1.1-4)

③ Dosatori polifosfati (Pag. 1.1-12)

¹⁾ ① e ③ componenti obbligatori ai sensi del DM 26/06/2015

Filtri per acqua potabile				
<p>Filtro DN20 autopulente manuale compatto JETFI</p> <ul style="list-style-type: none"> ■ altezza totale 22,3 cm ■ inserto filtrante in acciaio inox ■ filtrazione a 40 micron ■ pressione min/max.: 2/16 bar ■ temperatura max.: 30 °C 		<ul style="list-style-type: none"> ■ R 3/4", portata nominale 1,4 m³/h con ΔP = 0,2 bar 2,5 m³/h con ΔP = 0,5 bar 	7733486 156,-	Articolo A Euro
<p>Filtro autopulente manuale DuoFR</p> <ul style="list-style-type: none"> ■ non richiede ricambi di cartucce ■ cartuccia in materiale sintetico ■ filtrazione a 90 micron sulla parte bassa ■ filtrazione a 125 micron sulla parte alta ■ connessioni in ottone orientabili 360° ■ pressione max.: 16 bar ■ temperatura max.: 30 °C 		<ul style="list-style-type: none"> ■ R 3/4", portata nominale 1,8 m³/h con ΔP = 0,2 bar 2,7 m³/h con ΔP = 0,5 bar 	7569226 271,-	Articolo A Euro
		<ul style="list-style-type: none"> ■ R 1", portata nominale 2,3 m³/h con ΔP = 0,2 bar 3,6 m³/h con ΔP = 0,5 bar 	7569227 276,-	Articolo A Euro
		<ul style="list-style-type: none"> ■ R 1 1/4", portata nominale 2,3 m³/h con ΔP = 0,2 bar 3,6 m³/h con ΔP = 0,5 bar 	7667809 300,-	Articolo A Euro
<p>Filtro autopulente manuale DuoDFR</p> <ul style="list-style-type: none"> ■ versione con riduttore di pressione 2-16 bar ■ con manometro 		<ul style="list-style-type: none"> ■ R 3/4", portata nominale 2,3 m³/h con ΔP = 1,1 bar 	7569224 329,-	Articolo A Euro
		<ul style="list-style-type: none"> ■ R 1", portata nominale 2,3 m³/h con ΔP = 1,1 bar 	7569225 339,-	Articolo A Euro
		<ul style="list-style-type: none"> ■ R 1 1/4", portata nominale 2,3 m³/h con ΔP = 1,1 bar 	7667810 355,-	Articolo A Euro
Accessori per filtri				
Chiave per aprire tutti i filtri DUO			7667811 30,-	Articolo A Euro
Cartuccia di ricambio per tutti i filtri DUO			7667812 84,-	Articolo A Euro
<p>Kit per trasformare il filtro autopulente manuale in autopulente automatico</p> <ul style="list-style-type: none"> ■ compatibile sia con filtri DUO che filtri DRUFI+ 			7667818 391,-	Articolo A Euro
Riduttori di pressione				
<p>Riduttori di pressione</p> <ul style="list-style-type: none"> ■ range di pressione impostabile: 1,5-6 bar ■ pressione max.: 25 bar ■ temperatura max.: 70°C ■ con bocchettoni ■ 2 connessioni per manometri G 1/4" (NON INCLUSI, vedi sotto negli accessori) 		<ul style="list-style-type: none"> ■ DN15, portata nominale 1,3 m³/h con ΔP = 1,1 bar 	7667819 111,-	Articolo A Euro
		<ul style="list-style-type: none"> ■ DN20, portata nominale 2,3 m³/h con ΔP = 1,1 bar 	7667820 134,-	Articolo A Euro
		<ul style="list-style-type: none"> ■ DN25, portata nominale 3,6 m³/h con ΔP = 1,1 bar 	7667821 167,-	Articolo A Euro
		<ul style="list-style-type: none"> ■ DN32, portata nominale 5,8 m³/h con ΔP = 1,1 bar 	7667822 233,-	Articolo A Euro
Manometro per riduttore di pressione G 1/4"			7667825 30,-	Articolo A Euro

Addolcitori monoblocco residenziali AQUA

Disponibile da aprile 2024

1.1



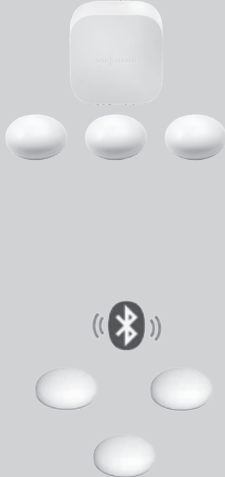
Addolcitori serie AQUA



Addolcitore serie Vitoset AQUA

- Addolcitore monoblocco a scambio ionico volumetrico proporzionale autoadattivo.
- Design Viessmann con display touch-screen capacitivo.
- Fornito con tubi flessibili e bypass per la regolazione della durezza in uscita.
- Wi-Fi integrato.
- Vi-care ready: per diagnostica visibile via app.
- Versione SH con filtrazione a carboni attivi integrati nella bombola delle resine.
- Conforme a D.M. 25/2012 e DM 174/2004.
- Colore: bianco Vitopearl.
- Attacchi: al by-pass 1" M, ai flessibili 3/4" F.

VS 34 S	Z024765 2.100,-	Articolo Euro	A
VS 74 S	Z024766 2.290,-	Articolo Euro	A
VS 87 S	Z024767 2.420,-	Articolo Euro	A
VS 124 S	Z024768 2.590,-	Articolo Euro	A
VS 87 SH disponibile da maggio 2024	Z024769 2.690,-	Articolo Euro	D

Accessori			
<p>Vitaset Aqua sensore di perdita Accessorio opzionale: impiegabile in abbinamento con la valvola di intercettazione e l'impianto di addolcimento Vitaset Aqua come sicurezza contro le perdite idriche all'interno dell'impianto domestico.</p> <ul style="list-style-type: none"> ■ Sensore umidità integrato ■ Trasmissione dati tramite Bluetooth (classe2) ■ Funzionamento a batteria (batteria CR2450 inclusa) 		<p>7938832 65,-</p>	<p>Articolo A Euro</p>
<p>Vitaset Aqua Safety Valve S Impiegabile in abbinamento con l'impianto di addolcimento Vitaset Aqua come sicurezza contro le perdite idriche all'interno dell'impianto domestico.</p> <ul style="list-style-type: none"> ■ Attacco Rp 1" ■ Cavo per allacciamento elettrico a Vitaset Aqua incluso 		<p>7419237 335,-</p>	<p>Articolo A Euro</p>
<p>Vitaset Aqua Safety Pack S Pacchetto per sicurezza contro le perdite idriche all'interno dell'impianto domestico, composto da:</p> <ul style="list-style-type: none"> ■ Nr. 1 valvola di intercettazione DN25 "IG": installabile in orizzontale o in verticale direttamente sull'adduzione principale dell'acqua sanitaria dell'utenza. Rileva perdite e portate anomale all'interno dell'impianto e segnala il malfunzionamento via app. Si può chiudere e riaprire via app per interrompere le perdite. ■ Nr. 3 sensori di perdita da installare in prossimità degli scarichi in abitazione. Segnalano la presenza di acqua sulla pavimentazione e dialogano via Bluetooth con la valvola. 		<p>7419559 520,-</p>	<p>Articolo A Euro</p>

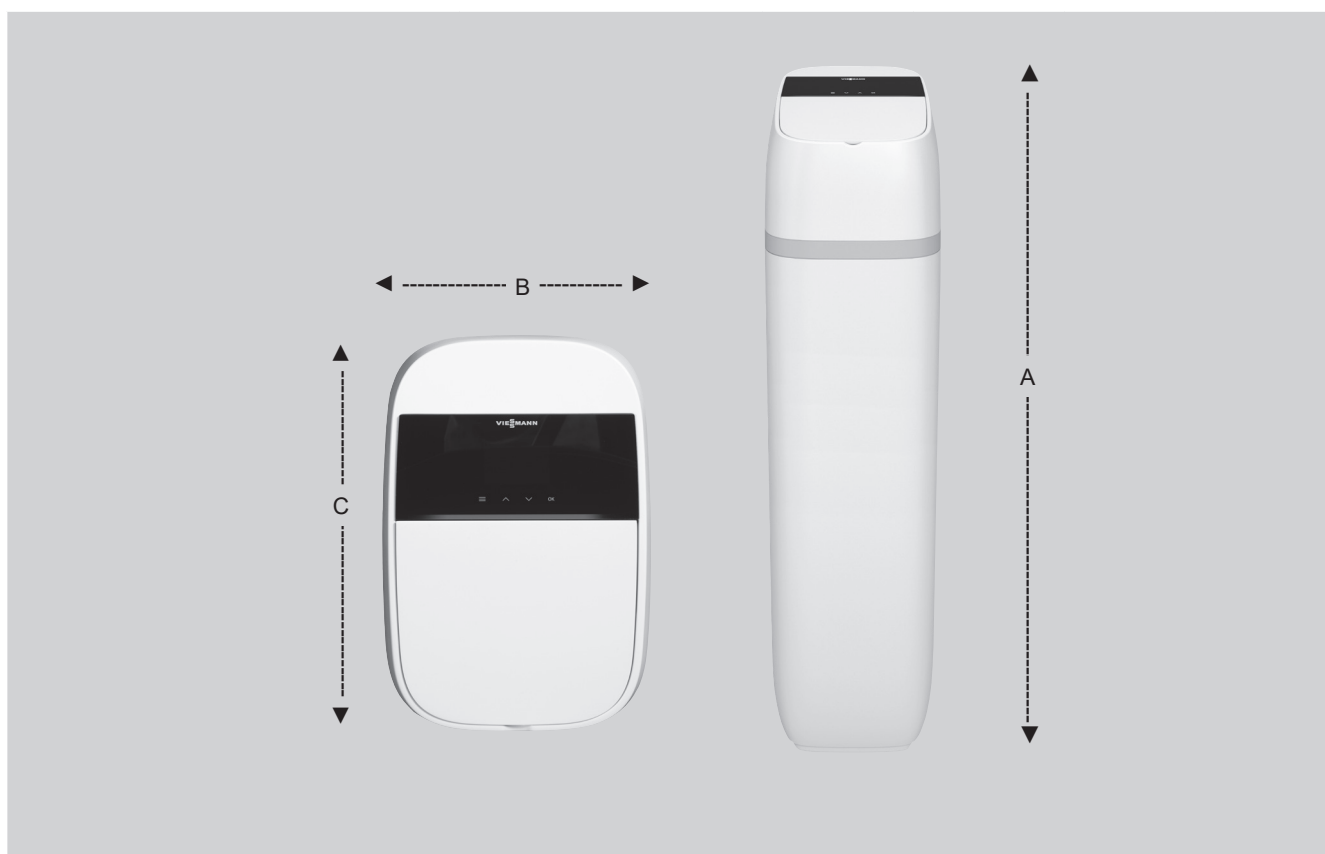
Addolcitori monoblocco residenziali

AQUA

Dati tecnici

1.1

Dati tecnici	AQUA	VS 34S	VS 74S	VS 87S	VS 124S	VS 87SH	
Contenuto resina		8,9	14,2	17,5	24,9	17,5	l
Capacità di scambio @ consumo sale		24 @ 0,40 34 @ 0,7 45 @ 1,3	44 @ 0,7 74 @ 1,3 103 @ 3,6	58 @ 0,8 87 @ 1,4 117 @ 2,6	68 @ 1,1 124 @ 2,1 180 @ 4,5	60 @ 0,8 92 @ 1,4 123 @ 2,6	°fm ³ @kg
Portata nominale		15	24	28	27	23	l/min
Portata (con perdita di carico 1 bar)		30	27	31	26	28	l/m
Capacità tino sale		19	38	54	50	50	Kg
Limiti pressione acqua (min/max)		1,4- 8,5					bar
Limiti temperatura acqua (min/max)		4- 49					°C
Dimensioni:							
Altezza A		61	89,5	114	114	114	mm
Larghezza B		32,0	32,0	32,0	32,0	32,0	mm
Profondità C		45,5	45,5	45,5	45,5	45,5	mm
Peso		21	30	35	41	37	Kg



Addolcitori ad uso sanitario residenziale

Addolcitore cabinato automatico monoblocco

- Addolcitore a scambio ionico e rigenerazione volumetrica proporzionale in controcorrente; rimuove calcio, magnesio, ferro e altri cationi bivalenti; il trattamento aggiunge sodio all'acqua.
- Completo di by-pass a clip per installazione rapida, con regolatore di durezza e galleggiante di sicurezza.
- Fornito con tubi flessibili a clip e trasformatore di corrente e con guaina di protezione dei cavi elettrici.
- Air Gap sifonato per prevenire ogni rischio di retro-contaminazione.
- Flash allerta mancanza di sale.
- Conforme al DM25/2012 e al DM 174/2004.
- **Elettronica ED Electronic Demand:**
 - Messa a punto rapida
 - Display multi-lingue e retro-illuminato, con: livello sale, acqua trattata
 - Diagnostica: autodiagnosi elettronica, giorni di funzionamento, numero totale di rigenerazioni, controllo turbina e controllo interruttori.
- Attacchi al bypass M 1", attacchi ai flessibili F 3/4"



VS34	ZK07687 1.971,-	Articolo Euro	A
VS74	ZK07688 2.198,-	Articolo Euro	A
VS87	ZK07689 2.317,-	Articolo Euro	A
VS124	ZK07690 2.527,-	Articolo Euro	A

Addolcitore automatico bicorpo

- Addolcitore a scambio ionico e rigenerazione volumetrica proporzionale in controcorrente; rimuove calcio, magnesio, ferro e altri cationi bivalenti; il trattamento aggiunge sodio all'acqua.
- Completo di by-pass con miscelatore per regolazione durezza e galleggiante di sicurezza.
- Completo di trasformatore.
- Indicatore mancanza di sale
- Conforme al DM25/2012 e al DM174/2004.
- **Elettronica ED Electronic Demand:**
 - Messa a punto rapida: è sufficiente impostare l'ora e la durezza
 - Il display mostra: orario, durezza, ora di rigenerazione.
 - Diagnostica: autodiagnosi elettronica, giorni di funzionamento, numero totale di rigenerazioni, controllo turbina e controllo interruttori
- Attacchi al bypass M 1 1/4"



VS173	7545658 2.988,-	Articolo Euro	A
VS208	7545659 3.209,-	Articolo Euro	A
VS282	7545660 3.365,-	Articolo Euro	A
VS420	7545661 3.970,-	Articolo Euro	A
VS559	7545663 4.199,-	Articolo Euro	A

Accessori

Kit per la misurazione della durezza dell'acqua

- in gradi francesi

7739334 57,-	Articolo Euro	C
-----------------	---------------	---

Valvola di sovralimentazione per garantire sempre una adeguata portata d'acqua anche in caso di forte contemporaneità



- 1 1/4"

Include la funzione di taratore di durezza per la regolazione della durezza in uscita dall'addolcitore.
Da installare in posizione di bypass rispetto all'addolcitore.

7739333 559,-	Articolo Euro	C
------------------	---------------	---

Prodotti per il trattamento acqua degli impianti domestici

Addolcitori

Dati tecnici

1.1

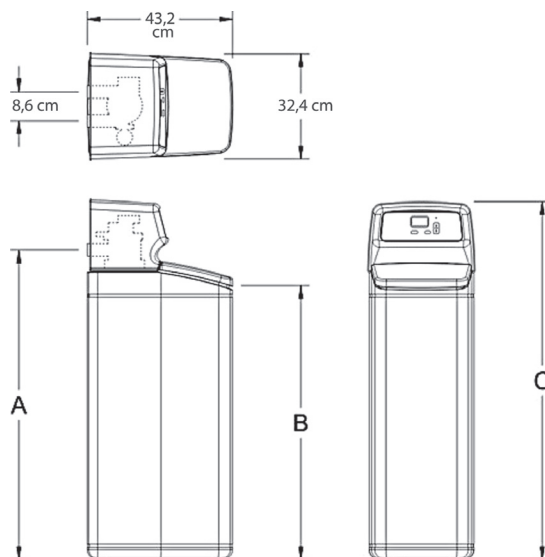
Dati tecnici	VS34	VS74	VS87	VS124		
Capacità di scambio @ consumo sale	24 @ 0,40 34 @ 0,7 45 @ 1,3	44 @ 0,65 74 @ 1,3 103 @ 3,6	58 @ 0,84 87 @ 1,4 117 @ 2,6	68,2 @ 1,09 124 @ 2,1 180 @ 3,9	°fm³/kg	
Contenuto resina	8,9	14,2	17,2	23,1	l	
Rendimento nominale (con livello minimo di sale)	60	67,7	69	62,6	°fm³ / kg	
Portata di esercizio	15,1	18,9	30,3	30,3	L/min	
Perdita di pressione alla portata di esercizio nominale	0,47	0,46	0,55	0,55	bar	
Durezza massima dell'acqua in ingresso	48,0	48,0	48,0	91,1	°dH	
	85,6	85,6	85,6	162,6	°f	
Limiti pressione acqua (min/max)	1,4- 8,5				bar	
Limiti temperatura acqua (min/max)	4- 49				°C	
Portata max. allo scarico durante la ricarica	6,8				L/min	
Capacità immagazzinamento sale	19	45	68	79	kg	
Dimensioni:						
Dimensione A	41,5	70	94	105,4	cm	
Dimensione B	29,1	58,4	83,8	95,3	cm	
Dimensione C	55	83,8	106,7	119,4	cm	
Serbatoio resina	22,9 x 35,6	20,3 x 63,5	20,3 x 88,9	20,3 x 101,6	cm	
Dati tecnici	VS173	VS208	VS282	VS420	VS559	
Capacità di scambio @ consumo sale	112 @ 1,69 173 @ 2,87 234 @ 5,14	135 @ 2,03 208 @ 3,44 280 @ 6,17	183 @ 2,75 282 @ 4,67 381 @ 8,37	273 @ 4,10 420 @ 6,96 568 @ 12,48	363 @ 5,45 559 @ 9,26 755 @ 16,59	°fm³/kg
Contenuto resina	35	42	57	85	113	l
Rendimento nominale (con livello min. sale)	66,3	66,5	66,5	66,6	66,6	°fm³/kg
Portata di esercizio	38	49	57	76	81	L/min
Perdita pressione alla portata esercizio nom.	0,6	0,8	1,0	0,9	1,0	bar
Durezza massima dell'acqua in ingresso	114,8	114,8	114,8	114,8	114,8	°dH
	205,0	205,0	205,0	205,0	205,0	°f
Limiti pressione acqua (min/max)	1,4- 8,6				bar	
Limiti temperatura acqua (min/max)	4- 49				°C	
Portata max. allo scarico durante la ricarica	7,6	12	12	27	27	L/min
Capacità immagazzinamento sale	140	140	140	340	340	kg
Dimensioni:						
Dimensione A	1480	1630	1630	1620	1620	mm
Dimensione B	1260	1410	1410	1400	1400	mm
Dimensione C	355	355	355	355	355	mm
Dimensione D	990	990	990	1180	1180	mm
Dimensione E	460	460	460	742	742	mm

Nota bene: considerare la profondità del by-pass + 8 cm per gli addolcitori

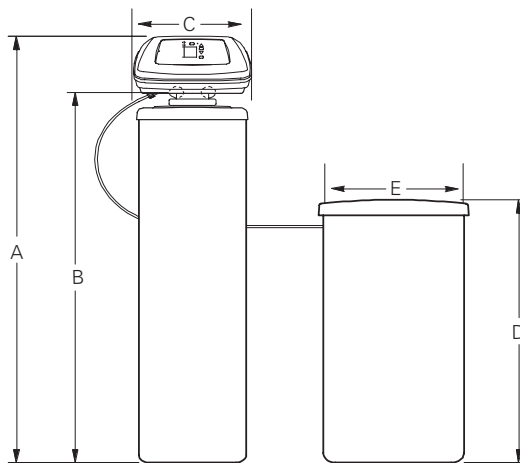
Dimensioni di ingombro

1.1

VS 34 - 74 - 87 - 124



VS 173 - 208 - 282 - 420 - 559



Nota bene: considerare la profondità del by-pass + 8 cm per gli addolcitori

Prodotti per il trattamento acqua degli impianti domestici

Addolcitori

Dati tecnici

1.1

Dimensionamento di massima serie VS e AQUA

Dato	Descrizione	Valore	Unità di misura	Note
1	Durezza in ingresso		°f	
2	Tipologia di utenza		-	Descrizione dell'utenza (hotel con nr. ospiti, ospedale con nr. letti...)
3	Consumo giornaliero		m ³ al giorno	

$$\text{Capacità ciclica} = \text{consumo giornaliero} \times \text{durezza ingresso} \times 3^{1)}$$

Capacità di addolcimento necessaria da parte dell'addolcitore in base alle caratteristiche dell'utenza.

Dove:

$$\text{Consumo giornaliero} = \text{n° persone} \times \text{consumo giornaliero a persona}$$

Valori suggeriti

- consumo giornaliero a persona: tra 0,15 m³/gg e 0,2 m³/gg
- durezza in ingresso ricavata dalla mappa delle durezza o da misurazioni in loco

¹⁾3 sono i giorni medi tra due rigenerazioni (valore raccomandato)

Prodotti per il trattamento acqua degli impianti domestici

Addolcitori

Dati tecnici

1.1









Dimensionamento									
DUREZZA IN INGRESSO		15 °f	20 °f	25 °f	30 °f	35 °f	40 °f	45 °f	50 °f
NUMERO DI APPARTAMENTI	1	VS34	VS34	VS34	VS74	VS74	VS74	VS74	VS74
	2	VS34	VS74	VS74	VS74	VS124	VS124	VS124	VS173
	3	VS74	VS74	VS87	VS124	VS173	VS173	VS208	VS208
	4	VS74	VS87	VS124	VS173	VS208	VS208	VS282	VS282
	5	VS74	VS124	VS173	VS208	VS282	VS282	VS420	VS420
	6	VS74	VS124	VS173	VS282	VS282	VS420	VS420	VS420
	7	VS87	VS173	VS208	VS282	VS420	VS420	VS420	VS559
	8	VS124	VS173	VS282	VS420	VS420	VS420	VS559	VS559
	9	VS124	VS208	VS282	VS420	VS420	VS559	VS559	VS559
	10	VS124	VS208	VS282	VS420	VS559	VS559	VS559	VS559
	11	VS173	VS282	VS420	VS420	VS559	VS559	VS559	VS559
	12	VS173	VS282	VS420	VS559	VS559	VS559	VS559	SERIE 5000
	13	VS173	VS282	VS420	VS559	VS559	VS559		
	14	VS173	VS282	VS420	VS559	VS559	VS559		
	15	VS173	VS420	VS420	VS559	VS559			
	16	VS208	VS420	VS559	VS559	VS559			
	17	VS208	VS420	VS559	VS559	VS559			
	18	VS208	VS420	VS559	VS559				
	19	VS282	VS420	VS559	VS559				
	20	VS282	VS420	VS559	VS559				

Schema di dimensionamento indicativo, considerando l'utilizzo medio d'acqua di una famiglia tipo con un fabbisogno nella norma.

Prodotti per il trattamento acqua degli impianti domestici

Dosatori di polifosfati

1.1


Dosatori di polifosfati			
<p>Pompa dosatrice volumetrica proporzionale meccanica Ghibli Autoadescante, dimensioni minime, completa di:</p> <ul style="list-style-type: none"> ■ 1 kit remotizzazione sacca ■ 1 sacca 250 gr <p>Caratteristiche:</p> <ul style="list-style-type: none"> ■ Perdite di carico alla portata max: 0,5 bar ■ Dosaggio P₂O₅: 2-5 ppm ■ Durezza min/max consigliata: 5-35°f ■ Volume sacca in dotazione: 250 gr (autonomia 10-11 mc) ■ Pressione min/max di esercizio: 1,5- 6 bar ■ Temperatura max di accumulo: 60°C ■ Temperatura max istantanea: 80°C 		<ul style="list-style-type: none"> ■ ½" M con raccordi ■ Portata min: 0,18 mc/h ■ Portata max: 1,0 mc/h ■ Nuovo design PN10 	7691718 154,- Articolo A Euro
		<ul style="list-style-type: none"> ■ ½" F Dima ■ Portata min: 0,18 mc/h ■ Portata max: 0,8 mc/h ■ Nuovo design PN10 	7691719 144,- Articolo A Euro
		<ul style="list-style-type: none"> ■ ½" F Dima con filtro ■ Portata min: 0,18 mc/h ■ Portata max: 0,9 mc/h 	7549155 300,- Articolo A Euro
		<ul style="list-style-type: none"> ■ ¾" M in ottone ■ Portata min: 0,24 mc/h ■ Portata max: 1,8 mc/h ■ Nuovo design PN10 	7691721 340,- Articolo A Euro
Accessori dosatori di polifosfati			
<p>Sacca di ricarica polifosfati</p> <ul style="list-style-type: none"> ■ Liquido incolore, inodore ■ pH: 5,5- 6,5 ■ Densità: 1,15 g/cm³ ■ Dosaggio P₂O₅: <5 ppm ■ Durezza min/max consigliata: 5-35°f ■ Temperatura max istantanea: 80°C ■ Temperatura max di accumulo: 60°C ■ Temperatura ambiente min/max: 5-35°C 		<ul style="list-style-type: none"> ■ 4 sacche da 250 gr (ogni sacca tratta 10-11 mc di acqua) 	7549158 27,- Articolo A Euro
		<ul style="list-style-type: none"> ■ 1 sacca da 1.000 gr (40-44 mc di acqua) 	7549159 27,- Articolo A Euro
Pompa dosatrice di polifosfati			
<p>Pompa dosatrice volumetrica elettronica per il dosaggio di polifosfati</p> <ul style="list-style-type: none"> ■ autoadescante ■ dosa il prodotto in modo preciso e proporzionale all'acqua fluita, per evitare sprechi e sovradosaggi ■ la ricarica del prodotto è possibile senza necessità di intercettazione o bypass ■ serbatoio da 2,5 L pari ad una capacità di circa 120 m³ di acqua trattata <p>Caratteristiche:</p> <ul style="list-style-type: none"> ■ portata minima di avviamento 1,5 mc/h ■ dosaggio P₂O₅: < 5 mg/L ■ durezza min/max consigliata: 5-35 °f ■ pressione min/max esercizio: 1,5-6 bar ■ temperatura min/max acqua: 5-30°C ■ temperatura min/max ambiente: 5-40°C ■ temperatura massima istantanea: 80°C ■ temperatura massima accumulo: 60°C 		<ul style="list-style-type: none"> ■ 1" ■ portata 3,0 m³/h con ΔP = 0,2 bar ■ portata 4,5 m³/h con ΔP = 0,5 bar 	7739335 836,- Articolo A Euro
		<ul style="list-style-type: none"> ■ 1 1/4" ■ portata 3,5 m³/h con ΔP = 0,2 bar ■ portata 6,0 m³/h con ΔP = 0,5 bar ■ per piccole utenze (consigliato fino a max 4-5 utenze) 	7739336 1.084,- Articolo C Euro
Accessori pompa dosatrice di polifosfati			
<p>Ricarica polifosfati Acquasil 20/40 anticorrosivi, antincrostanti per acque potabili</p> <p>Caratteristiche:</p> <ul style="list-style-type: none"> ■ durezza min/max consigliata: 5-35 °f ■ temperatura min/max ambiente: 5-40°C ■ temperatura massima istantanea: 80°C ■ temperatura massima accumulo: 60°C 		Bottiglia da 1 kg	7739337 37,- Articolo C Euro
		Tanica da 5 kg	7739338 130,- Articolo A Euro

Prodotti per il trattamento acqua degli impianti domestici

Stazioni di riempimento impianto

1.1


Riempimento e reintegro automatico

<p>Disconnettore Filling Combi BA, per il riempimento e reintegro automatico di acqua tecnica, composto da:</p> <ul style="list-style-type: none"> ■ disconnettore tipo BA, in accordo alla EN 1717 ■ valvola di intercettazione ■ regolazione con riduttore di pressione 0,5-4 bar (settato a 1,5 bar di fabbrica) ■ manometro 0-6 bar ■ attacchi 3/4" ■ Pmax 10 bar, Tmax ingresso 30°C ■ capacità di riempimento 1,3 mc/h con $\Delta P = P_{max}$ 1,5 bar 		7722925 309,-	Articolo A Euro
--	--	-------------------------	--------------------

Stazione di riempimento e addolcimento Viessmann BASIC

<p>Gruppo di riempimento a marchio Viessmann per il trattamento dell'acqua tecnica di riempimento e reintegro impianto con stazione di addolcimento integrata.</p> <ul style="list-style-type: none"> ■ Disponibile con bombola di resina di serie da 2,5 o 4 litri ■ Assemblabile con bombole fino a 30 litri di resina ■ Guscio isolante anticondensa incluso ■ Display LCD per visionare la capacità di addolcimento residua ■ Resine intercambiabili usa e getta ■ Valvola di miscelazione per la taratura della durezza desiderata in uscita ■ Attacchi da 1/2" ■ Pressione massima di esercizio: 6 bar ■ Temp. max di esercizio: 30°C ■ Capacità di riempimento: <ul style="list-style-type: none"> - con cartuccia da 2,5 litri: 0,3 m³/h con $\Delta P=1,5$ bar - con cartuccia da 4 a 30 litri: 0,5 m³/h con $\Delta P=1,5$ bar ■ staffa di sostegno murale inclusa <p>► <i>Disponibile anche con cartucce di demineralizzazione (vedi accessori)</i></p>	<p>Con cartuccia da 2,5 lt e resina inclusa</p>	7722909 656,-	Articolo A Euro
	<p>Con cartuccia da 4 lt e resina inclusa</p>	7722910 740,-	Articolo C Euro
	<p>Senza cartuccia (da scegliere come accessorio)</p>	7722911 520,-	Articolo C Euro
			

Stazione di riempimento e addolcimento Viessmann PRO

<p>Gruppo di riempimento a marchio Viessmann per il trattamento dell'acqua tecnica di riempimento e reintegro impianto con stazione di addolcimento, valvola di ritegno e riduttore di pressione integrati.</p> <ul style="list-style-type: none"> ■ Disponibile con bombola di resina di serie da 2,5 litri ■ Assemblabile con bombole fino a 30 litri di resina ■ Guscio isolante anticondensa incluso ■ Display LCD per visionare la capacità di addolcimento residua ■ Resine intercambiabili usa e getta ■ Valvola di miscelazione per la taratura della durezza desiderata in uscita ■ Riduttore di pressione integrato ■ Attacchi da 1/2" ■ Pressione massima di esercizio: 10 bar ■ Temp. max di esercizio ingresso/uscita: 30/65 °C ■ Pressione in uscita: 1-6 bar, preimpostato 1,5 bar ■ Capacità di riempimento: <ul style="list-style-type: none"> - con cartuccia da 2,5 litri: 0,3 m³/h con $\Delta P=1,5$ bar - con cartuccia da 4 a 30 litri: 0,5 m³/h con $\Delta P=1,5$ bar ■ staffa di sostegno murale inclusa <p>► <i>Disponibile anche con cartucce di demineralizzazione (vedi accessori)</i></p>	<p>Con cartuccia da 2,5 lt e resina inclusa</p>	7722913 1.038,-	Articolo C Euro
	<p>Senza cartuccia (da scegliere come accessorio)</p>	7722914 855,-	Articolo A Euro
			

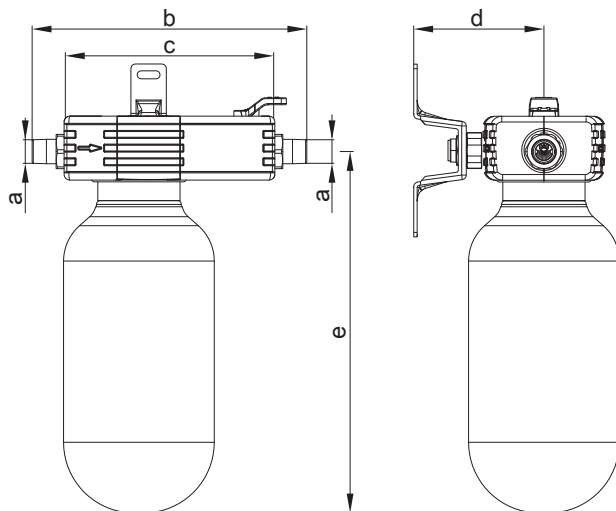
Prodotti per il trattamento acqua degli impianti domestici

Stazioni di riempimento impianto

1.1

Accessori				
Cartuccia di resina per addolcimento Vuota, da fornire con stazione di riempimento senza cartuccia e da riempire con ricariche di resina.		■ fino a 2,5 lt di resina ■ capacità 16.200 lt x °f	7722915 212,-	Articolo C Euro
		■ fino a 4 lt di resina ■ capacità 25.800 lt x °f	7722916 293,-	Articolo C Euro
		■ fino a 7 lt di resina ■ capacità 45.350 lt x °f	7539424 613,-	Articolo C Euro
		■ fino a 14 lt di resina ■ capacità 90.700 lt x °f	7722917 819,-	Articolo C Euro
		■ fino a 30 lt di resina ■ capacità 194.380 lt x °f	7722918 2.183,-	Articolo C Euro
Ricarica di resine usa e getta per addolcimento		■ sacchetto da 2,5 lt	7722921 61,-	Articolo C Euro
		■ sacchetto da 4 lt	7438535 63,-	Articolo C Euro
		■ sacchetto da 7 lt <i>(ordinare 2 pzz per la cartuccia da 14 l)</i>	7539425 174,-	Articolo C Euro
		■ sacchetto da 10 lt <i>(ordinare 3 pzz per la cartuccia da 30 l)</i>	7722922 160,-	Articolo C Euro

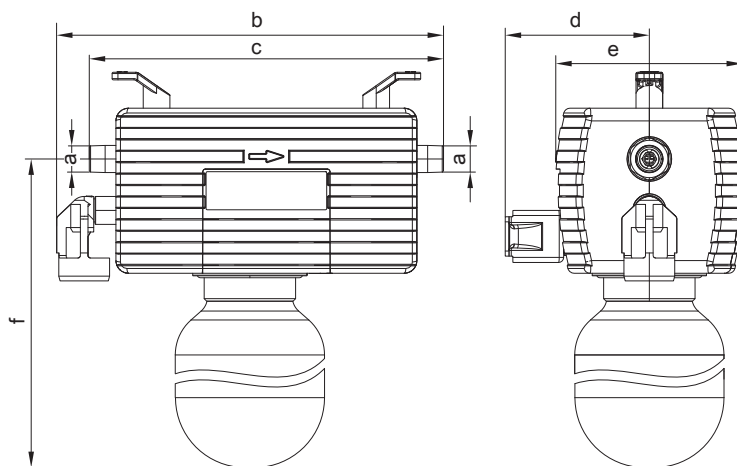
Dimensioni e ingombri versione BASIC



Diametro nominale		DN 15
a	mm	R ¾
b	mm	240,5
c	mm	184,5
d	mm	Da 90 a 105

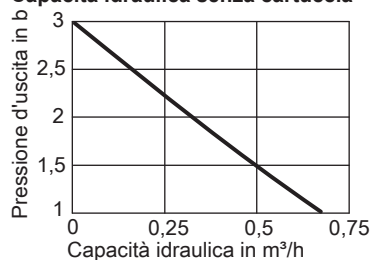
e con cartuccia			
■ 2,5 l	mm		285
■ 4 l	mm		357
■ 7 l	mm		574
■ 14 l	mm		984
■ 30 l	mm		923

Dimensioni e ingombri versione PRO



Diametro nominale		DN 20
a	mm	R ½
b	mm	305 - 327
c	mm	279
d	mm	91 - 113,5
e	mm	148
f con cartuccia		
■ 2,5 l	mm	263
■ 4 l	mm	365
■ 7 l	mm	562
■ 14 l	mm	1017
■ 30 l	mm	922

Capacità idraulica senza cartuccia



Prodotti per il trattamento acqua degli impianti domestici
Stazioni di riempimento impianto
Dati tecnici

1.1

Tabella per il dimensionamento del gruppo di riempimento e addolcimento

La tabella riporta i litri di resina necessari alla stazione per l'addolcimento dell'acqua di riempimento d'impianto

Durezza acqua sito d'installazione (°f)	Contenuto d'acqua impianto (L)									
	10	15	20	25	30	35	40	45	50	
100	2,5	2,5	2,5	2,5	2,5	2,5	2,5	2,5	2,5	2,5
200	2,5	2,5	2,5	2,5	2,5	2,5	2,5	2,5	2,5	2,5
300	2,5	2,5	2,5	2,5	2,5	2,5	2,5	2,5	2,5	2,5
400	2,5	2,5	2,5	2,5	2,5	2,5	2,5	4,0	4,0	4,0
500	2,5	2,5	2,5	2,5	2,5	4,0	4,0	4,0	4,0	4,0
800	2,5	2,5	2,5	4,0	4,0	7,0	7,0	7,0	7,0	7,0
1000	2,5	2,5	4,0	4,0	7,0	7,0	7,0	7,0	14,0	14,0
1500	2,5	4,0	7,0	7,0	7,0	14,0	14,0	14,0	14,0	14,0
2000	4,0	7,0	7,0	14,0	14,0	14,0	14,0	14,0	30,0	30,0
2500	4,0	7,0	14,0	14,0	14,0	14,0	30,0	30,0	30,0	30,0
3000	7,0	7,0	14,0	14,0	14,0	30,0	30,0	30,0	30,0	30,0
4000	7,0	14,0	14,0	30,0	30,0	30,0	30,0	30,0	30,0	30,0
5000	14,0	14,0	30,0	30,0	30,0	30,0	30,0	30,0	30,0	30,0
6000	14,0	14,0	30,0	30,0	30,0	30,0	30,0	30,0	30,0	30,0
7000	14,0	30,0	30,0	30,0	30,0	30,0	30,0	30,0	30,0	30,0
8000	14,0	30,0	30,0	30,0	30,0	30,0	30,0	30,0	30,0	30,0
10000	30,0	30,0	30,0	30,0	30,0	30,0	30,0	30,0	30,0	30,0
12000	30,0	30,0	30,0	30,0	30,0	30,0	30,0	30,0	30,0	30,0





Prodotti per il trattamento acqua degli impianti domestici

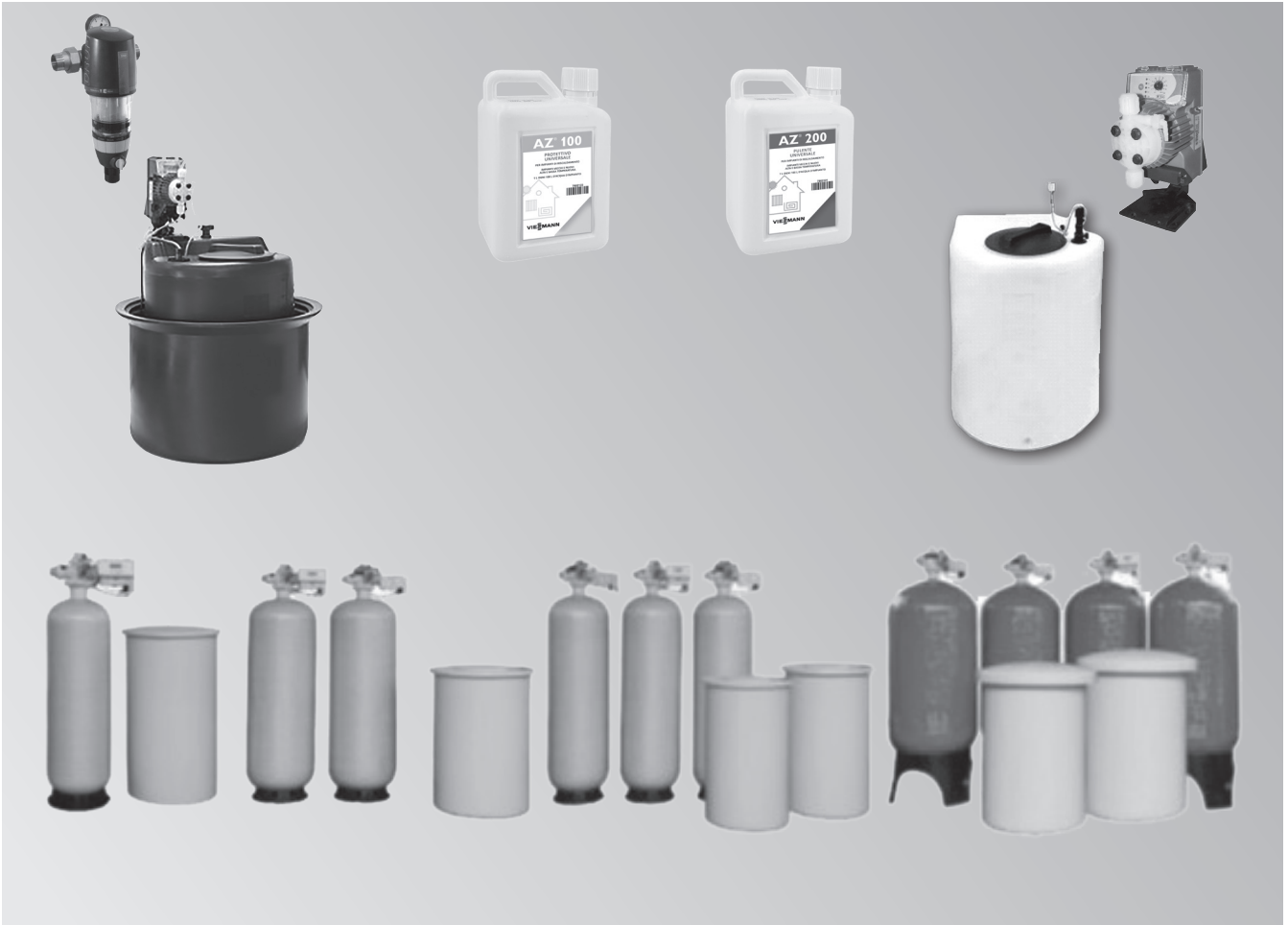
Additivi chimici per acqua tecnica

Disponibile da marzo 2024

Prodotti chimici per trattamento impianti acqua di riscaldamento

1.1

AZ 100 ■ Inibitore alla corrosione ed antincrostante Può essere utilizzato in impianti vecchi o nuovi, sia ad alta che a bassa temperatura. Protettivo universale per tutti i tipi di impianto ■ Dosaggio: 1 litro ogni 100 litri di acqua di impianto	■ AZ 100 da 1 L	7802123 65,-	Articolo Euro	A
		■ AZ 100 da 20 L	7802124 370,-	Articolo Euro
AZ 200 ■ Pulitore universale idoneo a tutte le tipologie di impianto Rimuove efficacemente fanghiglia, ossidi metallici, depositi di calcare. ■ Durata del trattamento: tra 20 min. e 2 h. ■ Idoneo a pulizia con circolatore d'impianto o con pompa di circolazione esterna <i>Risciacquare l'impianto dopo la pulizia.</i> ■ Dosaggio: 1 litro ogni 100 litri di acqua di impianto	■ AZ 200 da 1 L	7802121 48,-	Articolo Euro	A
		■ AZ 200 da 20 L	7802122 345,-	Articolo Euro
AZ 500 ■ Antigelo a base di glicole propilenico Adatto a tutti gli impianti di riscaldamento. ■ La temperatura a cui l'impianto risulta protetto dipende dalla concentrazione di prodotto: - Protezione fino a -10 °C: 25 kg di AZ 500 ogni 100 lt di acqua di impianto. - Protezione fino a -12 °C: 30 kg di AZ 500 ogni 100 lt di acqua di impianto. - Protezione fino a -15 °C: 35 kg di AZ 500 ogni 100 lt di acqua di impianto. ■ Densità: 1,04 g/cm ³ .	■ AZ 500 da 20 Kg	7802126 460,-	Articolo Euro	A
				
AZ 700 ■ Antialga ad effetto batteriostatico che impedisce lo sviluppo di depositi di natura organica (crescita batterica o di alghe) ■ Compatibile con i protettivi AZ 100 e AZ 500. ■ Mantiene efficienti e puliti gli impianti ed è particolarmente indicato per terminali a bassa temperatura. ■ Dosaggio: 1 litro ogni 300 litri di acqua di impianto	■ AZ 700 da 1 L	7802125 60,-	Articolo Euro	A
				



Filtri per acque potabili

- Filtri autopulenti manuali e automatici per eliminare impurità dall'acqua potabile da 1 ¼" a 2"

Addolcitori autoadattivi

- Addolcitori per il trattamento dell'acqua potabile e per il riempimento di impianti di riscaldamento
- Disponibili con attacchi idraulici da 1" 1 ¼" e 2" e configurazione a più bombole in parallelo.

Dosaggio prodotti antincrostanti e anticorrosivi ad uso alimentare

- Stazioni di dosaggio fino a 2" per utenze medio-grandi
- Prodotto Acquasil

Dosaggio prodotti antilegionella

- Stazioni di dosaggio a singolo punto di immissione
- Kit analisi cloro
- Prodotto chimico antibatterico

Stazioni di riempimento e addolcimento per linea acqua tecnica

Gruppo di riempimento a marchio Viessmann per il trattamento dell'acqua tecnica di riempimento e reintegro impianto

- con stazione di addolcimento (versioni BASIC e PRO)
- con valvola di ritegno e riduttore di pressione integrati (versione PRO)

Dosaggio inibitore per linea acqua tecnica

Sistema completo di dosaggio da installare su linea di reintegro impianto

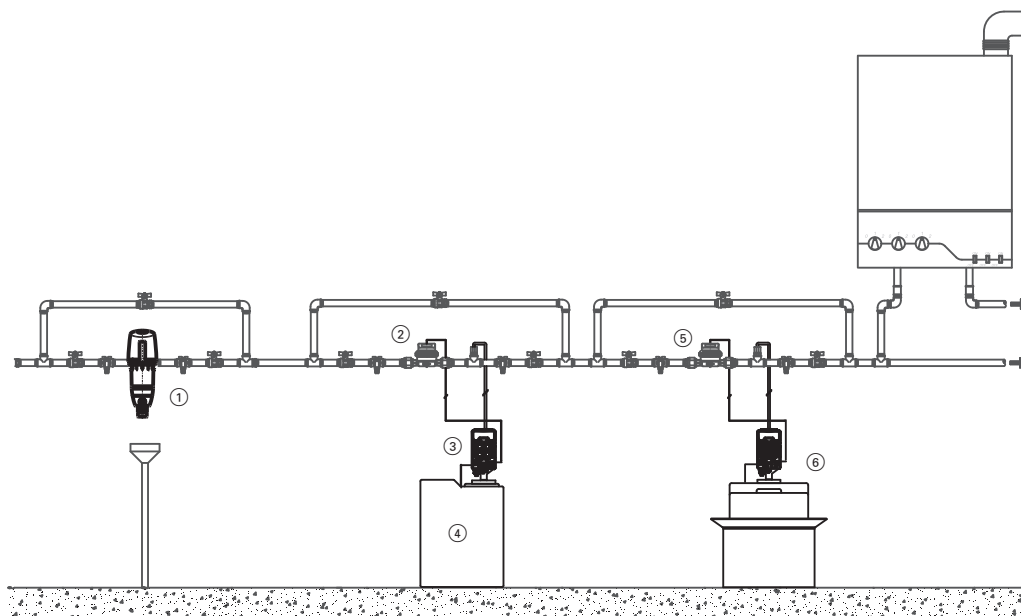
- Adatto al dosaggio di diversi additivi chimici per l'acqua d'impianto

Prodotti chimici per trattamento acqua d'impianto

- Anticalcare e Antincrostanti
- Pulitore e Antigelo
- Antialga e Biocida

Schemi esemplificativi per l'offerta Viessmann per il TRATTAMENTO ACQUA

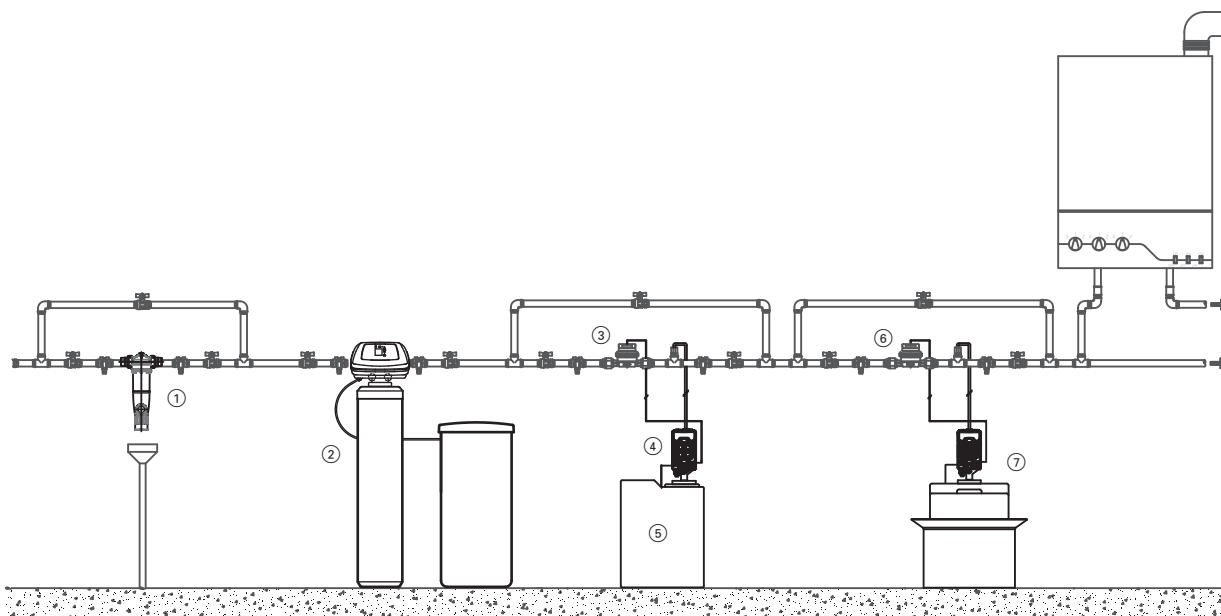
Schema C: potenza al focolare > 100 kW, durezza acqua < 15 °f



- ① Filtro per acqua potabile (pagina 1.2-3)¹⁾
- ②¹⁾ e ⑤ Contatore a getto multiplo (pag. 1.2-9)
- ③¹⁾ Pompa dosatrice a membrana per prodotti antincrostanti (pagina 1.2-9)
- ④¹⁾ Serbatoio per pompa dosatrice (pagina 1.2-9)
- ⑤ Stazione dosaggio prodotti antilegionella Easylegio (pagina 1.2-10)



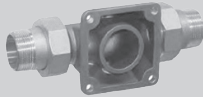

¹⁾ Componenti obbligatori nell'impianto ai sensi del DM 26/06/2015

Schema D: potenza al focolare > 100 kW, durezza acqua > 15 °f



- ① Filtro per acqua potabile (pagina 1.2-3)¹⁾
- ② Addolcitore automatico bicorpo (pagina 1.2-4)¹⁾
- ③¹⁾ e ⑥ Contatore a getto multiplo (pagina 1.2-9)
- ④ Pompa dosatrice e membrana per prodotti antincrostanti (Pag. 1.2-9)¹⁾
- ⑤ Serbatoio per pompa dosatrice completo (pagina 1.2-9)¹⁾
- ⑦ Stazione dosaggio prodotti antilegionella Easy Legio (pagina 1.2-10)

¹⁾ ① Componenti obbligatori nell'impianto ai sensi del DM 26/06/2015

Filtri per acqua potabile				
<p>Filtro autopulente manuale DRUFI+ Max</p> <ul style="list-style-type: none"> ■ non richiede ricambi di cartucce ■ filtrazione a 90 micron sulla parte bassa ■ filtrazione a 125 micron sulla parte alta ■ pressione max.: 16 bar ■ temperatura max.: 30°C ■ include manometro ■ con riduttore di pressione (solo DFR) ■ include manometri (solo DFR) 	<p>Tipo FR</p> 	<ul style="list-style-type: none"> ■ DN32, portata nominale 8,4 m³/h con ΔP = 0,2 bar 13,0 m³/h con ΔP = 0,5 bar ■ DN40, portata nominale 9,0 m³/h con ΔP = 0,2 bar 14,5 m³/h con ΔP = 0,5 bar ■ DN50, portata nominale 9,2 m³/h con ΔP = 0,2 bar 15,0 m³/h con ΔP = 0,5 bar 	7667813 670,-	Articolo A Euro
	<p>Tipo DFR</p> 	<ul style="list-style-type: none"> ■ DN32, portata nominale 5,8 m³/h con ΔP = 1,1 bar ■ DN40, portata nominale 9,1 m³/h con ΔP = 1,1 bar ■ DN50, portata nominale 14,0 m³/h con ΔP = 1,1 bar 	7667814 812,-	Articolo A Euro
<p>Flangia universale con bocchettoni (obbligatorio)</p> <ul style="list-style-type: none"> ■ per filtro DRUFI+ Max, sia FR che DFR ■ versioni da DN32 a DN50 ■ attacchi per manometri 		<ul style="list-style-type: none"> ■ DN 32 	7667815 185,-	Articolo A Euro
		<ul style="list-style-type: none"> ■ DN 40 	7667816 211,-	Articolo A Euro
		<ul style="list-style-type: none"> ■ DN 50 	7667817 246,-	Articolo A Euro
Accessori per filtri				
<p>Kit per trasformare il filtro autopulente manuale in autopulente automatico</p> <ul style="list-style-type: none"> ■ compatibile sia con filtri DUO che filtri DRUFI+ 			7667818 391,-	Articolo A Euro

Prodotti per il trattamento acqua per centrali termiche Addolcitori

1.2

Addolcitori ad uso sanitario residenziale

Addolcitore automatico bicorpo

- Addolcitore a scambio ionico e rigenerazione volumetrica proporzionale in controcorrente; rimuove calcio, magnesio, ferro e altri cationi bivalenti; il trattamento aggiunge sodio all'acqua.
- Completo di by-pass con miscelatore per regolazione durezza e galleggiante di sicurezza.
- Completo di trasformatore.
- Indicatore mancanza di sale
- Conforme al DM25/2012 e al DM174/2004.
- Elettronica ED Electronic Demand:
 - Messa a punto rapida: è sufficiente impostare l'ora e la durezza
 - Il display mostra: orario, durezza, ora di rigenerazione.
 - Diagnostica: autodiagnosi elettronica, giorni di funzionamento, numero totale di rigenerazioni, controllo turbina e controllo interruttori
- Attacchi al bypass M 1 1/4"



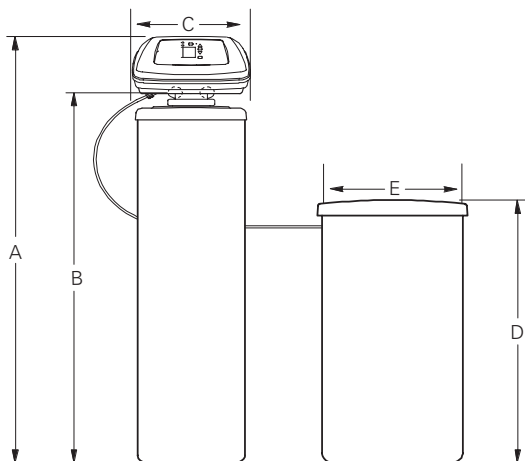
VS173	7545658 2.988,-	Articolo A Euro
VS208	7545659 3.209,-	Articolo A Euro
VS282	7545660 3.365,-	Articolo A Euro
VS420	7545661 3.970,-	Articolo A Euro
VS559	7545663 4.199,-	Articolo A Euro

Dati tecnici	VS173	VS208	VS282	VS420	VS559	
Capacità di scambio @ consumo sale	112 @ 1,69 173 @ 2,87 234 @ 5,14	135 @ 2,03 208 @ 3,44 280 @ 6,17	183 @ 2,75 282 @ 4,67 381 @ 8,37	273 @ 4,10 420 @ 6,96 568 @ 12,48	363 @ 5,45 559 @ 9,26 755 @ 16,59	°fm³@kg
Contenuto resina	35	42	57	85	113	l
Rendimento nominale (con livello min. sale)	66,3	66,5	66,5	66,6	66,6	°fm³@kg
Portata di esercizio	38	49	57	76	81	L/min
Perdita pressione alla portata esercizio nom.	0,6	0,8	1,0	0,9	1,0	bar
Durezza massima dell'acqua in ingresso	114,8	114,8	114,8	114,8	114,8	°dH
	205,0	205,0	205,0	205,0	205,0	°f
Limiti pressione acqua (min/max)	1,4- 8,6					bar
Limiti temperatura acqua (min/max)	4- 49					°C
Portata max. allo scarico durante la ricarica	7,6	12	12	27	27	L/min
Capacità immagazzinamento sale	140	140	140	340	340	kg
Dimensioni:						
Dimensione A	1480	1630	1630	1620	1620	mm
Dimensione B	1260	1410	1410	1400	1400	mm
Dimensione C	355	355	355	355	355	mm
Dimensione D	990	990	990	1180	1180	mm
Dimensione E	460	460	460	742	742	mm

Nota bene: considerare la profondità del by-pass + 8 cm per gli addolcitori

Dimensioni di ingombro

VS 173 - 208 - 282 - 420 - 559



Nota bene: considerare la profondità del by-pass + 8 cm per gli addolcitori

Dimensionamento di massima serie VS

Dato	Descrizione	Valore	Unità di misura	Note
1	Durezza in ingresso		°f	
2	Tipologia di utenza		-	Descrizione dell'utenza (hotel con nr. ospiti, ospedale con nr. letti...)
3	Consumo giornaliero		m ³ al giorno	

$$\text{Capacità ciclica} = \text{consumo giornaliero} \times \text{durezza ingresso} \times 3^{1)}$$

Capacità di addolcimento necessaria da parte dell'addolcitore in base alle caratteristiche dell'utenza.

Dove:

$$\text{Consumo giornaliero} = \text{n° persone} \times \text{consumo giornaliero a persona}$$

Valori suggeriti

- consumo giornaliero a persona: tra 0,15 m³/gg e 0,2 m³/gg
- durezza in ingresso ricavata dalla mappa delle durezza o da misurazioni in loco

¹⁾3 sono i giorni medi tra due rigenerazioni (valore raccomandato)

Prodotti per il trattamento acqua per centrali termiche Addolcitori

1.2

Addolcitori ad uso sanitario commerciali e industriali (primo avviamento e collaudo esclusi)

Addolcitore serie 5000 con valvola da 1"

- Addolcitore a scambio ionico e rigenerazione volumetrica proporzionale in controcorrente; rimuove calcio, magnesio, ferro e altri cationi bivalenti; il trattamento aggiunge sodio all'acqua.
- Completo di trasformatore di corrente.
- Conforme al DM 25/2012 e al DM 174/2004.
- Portate di esercizio consigliate:
 - Simplex: fino a 5,7 mc/h
 - Duplex: fino a 11,4 mc/h
 - Triplex: fino a 17,1 mc/h
 - Quadplex: fino a 22,8 mc/h
- Elettronica avanzata:
 - Messa a punto rapida e funzionamento ad alta efficienza
 - Quattro modalità di ricarica delle bombole di resine per ogni esigenza
- Attacchi al bypass 1"¼



Modello	Versione				Articolo Euro	C
	Simplex	Duplex	Triplex	Quadplex		
5050	-	7741437 6.443,-	7741445 8.727,-	7741453 10.683,-		
5070	-	7741438 6.759,-	7741446 9.199,-	7741454 11.579,-		
5100	-	7741439 9.457,-	7741447 13.507,-	7741455 16.683,-		
5130	-	7741440 10.046,-	7741448 14.399,-	7741456 17.875,-		
5160	7741433 7.306,-	7741441 11.295,-	7741449 16.381,-	7741457 20.451,-		
5190	7741434 8.140,-	7741442 13.197,-	7741450 19.108,-	7741458 24.155,-		
5250	7741435 8.988,-	7741443 14.627,-	7741451 21.386,-	7741459 27.009,-		
5320	7741436 9.857,-	7741444 16.109,-	7741452 23.732,-	7741460 27.448,-		

Addolcitore serie 5000 con valvola da 2"

- Addolcitore a scambio ionico e rigenerazione volumetrica proporzionale in controcorrente; rimuove calcio, magnesio, ferro e altri cationi bivalenti; il trattamento aggiunge sodio all'acqua.
- Completo di trasformatore di corrente.
- Conforme al DM 25/2012 e al DM 174/2004.
- Portate di esercizio consigliate:
 - Simplex: fino a 18,2 mc/h
 - Duplex: fino a 36,4 mc/h
 - Triplex: fino a 54,6 mc/h
 - Quadplex: fino a 72,8 mc/h
- Elettronica avanzata:
 - Messa a punto rapida e funzionamento ad alta efficienza
 - Quattro modalità di ricarica delle bombole di resine per ogni esigenza
- Attacchi al bypass 2"



Modello	Versione				Articolo Euro	C
	Simplex	Duplex	Triplex	Quadplex		
5102	7741461 9.240,-	7741470 16.479,-	7741479 23.922,-	7741488 30.660,-		
5132	7741462 9.860,-	7741471 17.519,-	7741480 25.584,-	7741489 32.732,-		
5162	7741463 10.774,-	7741472 19.358,-	7741481 28.341,-	7741490 36.416,-		
5192	7741464 11.202,-	7741473 20.209,-	7741482 29.623,-	7741491 38.125,-		
5252	7741465 12.059,-	7741474 21.691,-	7741483 31.970,-	7741492 41.094,-		
5322	7741466 12.593,-	7741475 22.762,-	7741484 33.570,-	7741493 43.233,-		
5362	7741467 16.942,-	7741476 31.241,-	7741485 46.413,-	7741494 60.194,-		
5452	7741468 18.165,-	7741477 33.387,-	7741486 49.786,-	7741495 54.660,-		
5602	7741469 21.006,-	7741478 39.079,-	7741487 58.323,-	7741496 75.868,-		

Accessori

<p>Kit per la misurazione della durezza dell'acqua ■ in gradi francesi</p>	<p>7739334 57,-</p>	<p>Articolo C Euro</p>
<p>Valvola di sovralimentazione per garantire sempre una adeguata portata d'acqua anche in caso di forte contemporaneità ■ 1" ¼ ■ Include la funzione di taratore di durezza per la regolazione della durezza in uscita dall'addolcitore. <i>Da installare in posizione di bypass rispetto all'addolcitore.</i></p>	<p>7739333 559,-</p>	<p>Articolo A Euro</p>



Servizio primo avviamento e collaudo addolcitori serie 5000

<p>Collaudo ed avviamento a cura di CAT Viessmann con supporto del Service Vitoset</p> <p>Codice articolo per tutte le messe in funzione: 7000040.</p> <ul style="list-style-type: none"> ■ Addolcitori serie 5000 valvola 1" ■ Addolcitori serie 5000 valvola 2" 	<p>Unità di prezzo Euro Netto</p>			
	Simplex	Duplex	Triplex	Quadplex
	15 150,-	20 200,-	25 250,-	30 300,-
	21 210,-	26 260,-	30 300,-	35 350,-

Dimensionamento di dettaglio SERIE 5000

Dato	Descrizione	Valore	Unità di misura	Note
1 - Descrizione dell'utenza da servire				
1	Durezza in ingresso		°f	
2	Flusso di picco		m³/h	
3	Flusso minimo		m³/h	
4	Consumo giornaliero acqua		m³ al giorno	
5	Addolcimento H 24		SI / NO	Indicare SI se è necessaria acqua addolcita per 24 ore
6	Tempo di bypass acqua addolcita		ore	Indicare per quante ore non è necessaria acqua addolcita
2 - Caratteristiche della macchina				
1	Tipologia di valvola		1" / 2"	
2	Altezza disponibile		m	Altezza disponibile per installazione
3	Larghezza disponibile		m	Larghezza disponibile per installazione
4	Profondità disponibile		m	Profondità disponibile per installazione




Prodotti per il trattamento acqua per centrali termiche Addolcitori

1.2


Dati tecnici addolcitori serie 5000 con attacchi da 1"				
Modello	Capacità ciclica mc x°f consumo sale per rigenerazione in kg (per bombola)	Portata nominale m³/h (per bombola)	Portata massima di picco m³/h (per bombola)	Volume resine Lt (per bombola)
5050	165@2,7 273@5,4 321@8,1	3,5	5,5	42
5070	220@3,6 366@7,3 428@10,9	3,5	5,5	57
5100	350@5,4 544@10,9 641@16,3	4,5	6,8	85
5130	466@7,2 725@14,5 854@21,7	4,5	6,8	113
5160	585@9,1 910@18,2 1072@27,3	4,5	6,8	142
5190	699@10,9 1087@21,8 1282@32,6	5,6	7,9	170
5250	932@14,5 1450@28,9 1709@43,4	5,6	7,9	226
5320	1165@18,1 1812@36,2 2136@54,3	5,6	7,9	283

Dati tecnici addolcitori serie 5000 con attacchi da 2"				
Modello	Capacità ciclica mc x°f consumo sale per rigenerazione in kg (per bombola)	Portata nominale m³/h (per bombola)	Portata massima di picco m³/h (per bombola)	Volume resine Lt (per bombola)
5102	350@5,4 544@10,9 641@16,3	6,8	11,3	85
5132	466@7,2 725@14,5 854@21,7	9,1	13,6	113
5162	583@9,1 906@18,2 1068@27,3	11,4	15,8	142
5192	699@10,9 1087@21,8 1282@32,6	13,6	18,1	170
5252	932@14,5 1450@28,9 1709@43,4	15,9	20,4	226
5322	1165@18,1 1812@36,2 2136@54,3	15,9	20,4	283
5362	1398@22,0 2175@43,9 2563@65,9	20,5	25	343
5452	1748@27,2 2718@54,4 3204@81,6	20,5	25	425
5602	2330@36,4 3625@72,7 4272@109,1	20,5	25	568

Stazione di dosaggio di prodotti anticrostanti/anticorrosivi per medie/grandi utenze
(ordinare anche serbatoio e contatore) (primo avviamento e collaudo esclusi)

<p>Pompa dosatrice elettromagnetica a membrana con dosaggio proporzionale anticorrosivi, antincrostanti per acque potabili</p> <p>Caratteristiche:</p> <ul style="list-style-type: none"> portata min/max: 4-5-6-8 Lt/h pressione di esercizio max/min: 12-10-8-2 bar durezza min/max consigliata: 5-35 °f frequenza dosaggio max: 160 impulsi/min kit guarnizioni in PVC alimentazione: 230V - 50/60 Hz collaudo facoltativo escluso (► vedi pag. 1.2-17) 		<p>7739339 680,-</p>	<p>Articolo A Euro</p>
<p>Serbatoio per pompe dosatrici completo, realizzato in HDPE, idoneo per lo stoccaggio di prodotti chimici di varia natura.</p> <p>Include:</p> <ul style="list-style-type: none"> lancia di aspirazione sonda di livello 	 <p>Serbatoio 60 L (piccole utenze, max. 5-6 appartamenti) ■ capacità circa 720 mc di acqua</p> <p>Serbatoio 120 L (medie utenze, max. 15-16 appartamenti) ■ capacità circa 1440 mc di acqua</p> <p>Serbatoio 220 L (medie/grandi utenze, oltre 16 appartamenti) ■ capacità circa 2640 mc di acqua</p>	<p>7739340 659,-</p>	<p>Articolo A Euro</p>
<p>Contatori a getto multiplo a quadrante bagnato con lettura a rulli</p> <p>Caratteristiche:</p> <ul style="list-style-type: none"> temperatura max acqua: 30°C lettura minima 0,1 L fattore K = 0,25 (pari a 4 impulsi/L) pressione max 16 bar 	 <p>Attacchi 1 1/4" ■ portata nominale 5 mc/h ■ portata max 10 mc/h</p> <p>Attacchi 1 1/2" ■ portata nominale 10 mc/h ■ portata max 20 mc/h</p> <p>Attacchi 2" ■ portata nominale 15 mc/h ■ portata max 30 mc/h</p>	<p>7739343 333,-</p>	<p>Articolo C Euro</p>
		<p>7739344 499,-</p>	<p>Articolo C Euro</p>
		<p>7739345 673,-</p>	<p>Articolo C Euro</p>

Accessori stazione di dosaggio per medie/grandi utenze

<p>Ricarica polifosfati Acquasil 5/10 anticorrosivi, antincrostanti per acque potabili</p> <p>Caratteristiche:</p> <ul style="list-style-type: none"> durezza min/max consigliata: 5-35 °f temperatura min/max ambiente: 5-35°C temperatura massima istantanea: 80°C temperatura massima accumulo: 60°C 	<p>Tanica da 20 kg ■ tratta circa 250 mc di acqua</p> 	<p>7739346 160,-</p>	<p>Articolo A Euro</p>
<p>Scheda gestione contatori SC100</p> <ul style="list-style-type: none"> consente di collegare fino a 4 stazioni di dosaggio ad un unico contatore lancia impulsi. 		<p>7691714 217,-</p>	<p>Articolo C Euro</p>

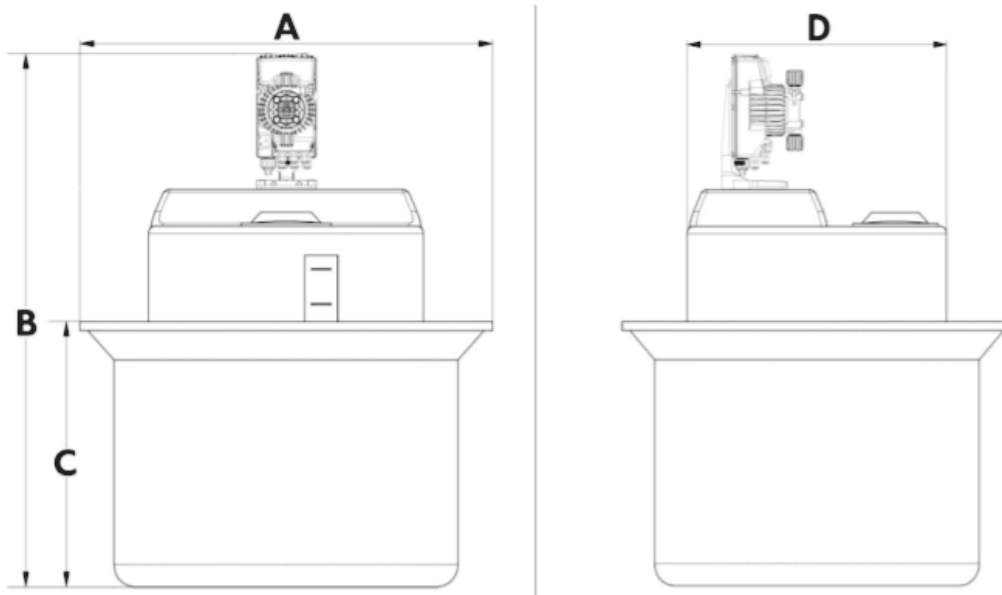
Prodotti per il trattamento acqua per centrali termiche

Stazioni di dosaggio

1.2

Stazione per dosaggio di prodotti antilegionella Easy Legio (ordinare anche contatore a getto multiplo) (primo avviamento e collaudo esclusi)				
<p>Stazione Easy Legio per il dosaggio di prodotti igienizzanti e sanitizzati contro l'accumulo di materiale organico</p> <ul style="list-style-type: none"> ■ Serbatoio di stoccaggio della soluzione sanitizzante in HDPE nero (volumi disponibili 25, 50 e 100 litri. ■ Vasca di contenimento in HDPE nero ■ Lancia di aspirazione con filtro di fondo ■ Sonda di livello con allarme blocco pompa ■ Pompa dosatrice elettromagnetica digitale, proporzionale a segnale esterno (contatore lancia-impulsi) con corpo pompa in PVDF. ■ Sensore di flusso per monitorare in continuo il dosaggio corretto ■ collaudo facoltativo escluso (► vedi pag. 1.2-17) <p>Caratteristiche:</p> <ul style="list-style-type: none"> ■ Portata min-max pompa 4-8 l/h ■ Pressione min/max: 2-12 bar ■ Temperatura min/max: 5-40 °C 	<ul style="list-style-type: none"> ■ Easy Legio 25 L 	7733959 2.508,-	Articolo C Euro	
	<ul style="list-style-type: none"> ■ Easy Legio 50 L 	7733960 3.295,-	Articolo C Euro	
<p>Contatori a getto multiplo a quadrante bagnato con lettura a rulli</p> <p>Caratteristiche:</p> <ul style="list-style-type: none"> ■ temperatura max acqua: 30°C ■ lettura minima 0,1 L ■ fattore K = 0,25 (pari a 4 impulsi/L) ■ pressione max 16 bar 		<p>Attacchi 1 1/4"</p> <ul style="list-style-type: none"> ■ portata nominale 5 mc/h ■ portata max 10 mc/h 	7739343 333,-	Articolo C Euro
		<p>Attacchi 1 1/2"</p> <ul style="list-style-type: none"> ■ portata nominale 10 mc/h ■ portata max 20 mc/h 	7739344 499,-	Articolo C Euro
		<p>Attacchi 2"</p> <ul style="list-style-type: none"> ■ portata nominale 15 mc/h ■ portata max 30 mc/h 	7739345 673,-	Articolo C Euro
<p>Ferrocid 5280 S Igienizzante e sanitizzante contro l'accumulo di materiale organico (secrezioni batteriche e biofilm) efficace per la prevenzione e la rimozione della legionella.</p> <p>Dosaggio:</p> <ul style="list-style-type: none"> ■ TRATTAMENTO CURATIVO "A SHOCK": si raccomandano 100- 500 g/m³ ■ TRATTAMENTO PREVENTIVO IN CONTINUO: si raccomandano 30- 50 g/m³ 		7733961 388,-	Articolo B Euro	
<p>Kit analisi cloro</p> <ul style="list-style-type: none"> ■ Metodo DPD sensibilità 0,1 ppm di Cl₂. Composto da 3 flaconcini da 15 cc di reagenti. 		7733958 90,-	Articolo B Euro	
<p>Scheda gestione contatori SC100</p> <ul style="list-style-type: none"> ■ consente di collegare fino a 4 stazioni di dosaggio ad un unico contatore lancia impulsi. 		7691714 217,-	Articolo C Euro	

Stazione per dosaggio di prodotti antilegionella Easy Legio



Dimensioni		u.m.	Easy Legio 25	Easy Legio 50
larghezza	A	mm	600	600
Altezza totale	B	mm	450	565
Altezza Vasca	C	mm	360	360
Larghezza tino	D	mm	400	400

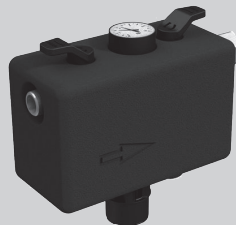
Prodotti per il trattamento acqua per centrali termiche Stazioni di riempimento e addolcimento

1.2

Riempimento e reintegro automatico

Disconnettore Filling Combi BA, per il riempimento e reintegro automatico di acqua tecnica, composto da:

- disconnettore tipo BA, in accordo alla EN 1717
- valvola di intercettazione
- regolazione con riduttore di pressione 0,5-4 bar (settato a 1,5 bar di fabbrica)
- manometro 0-6 bar
- attacchi 3/4"
- Pmax 10 bar, Tmax ingresso 30°C
- capacità di riempimento 1,3 mc/h con $\Delta P = P_{max}$ 1,5 bar



7722925
309,-

Articolo A
Euro

Stazione di riempimento e addolcimento Viessmann BASIC

Gruppo di riempimento a marchio Viessmann per il trattamento dell'acqua tecnica di riempimento e reintegro impianto con stazione di addolcimento integrata.

- Disponibile con bombola di resina di serie da 2,5 o 4 litri
- Assemblabile con bombole fino a 30 litri di resina
- Guscio isolante anticondensa incluso
- Display LCD per visionare la capacità di addolcimento residua
- Resine intercambiabili usa e getta
- Valvola di miscelazione per la taratura della durezza desiderata in uscita
- Attacchi da 1/2"
- Pressione massima di esercizio: 6 bar
- Temp. max di esercizio: 30°C
- Capacità di riempimento:
 - con cartuccia da 2,5 litri: 0,3 m³/h con $\Delta P=1,5$ bar
 - con cartuccia da 4 a 30 litri: 0,5 m³/h con $\Delta P=1,5$ bar
- staffa di sostegno murale inclusa

► Disponibile anche con cartucce di demineralizzazione (vedi accessori)

Con cartuccia da 2,5 lt e resina inclusa

7722909
656,-

Articolo A
Euro

Con cartuccia da 4 lt e resina inclusa

7722910
740,-

Articolo C
Euro

Senza cartuccia (da scegliere come accessorio)

7722911
520,-

Articolo C
Euro



Stazione di riempimento e addolcimento Viessmann PRO

Gruppo di riempimento a marchio Viessmann per il trattamento dell'acqua tecnica di riempimento e reintegro impianto con stazione di addolcimento, valvola di ritegno e riduttore di pressione integrati.

- Disponibile con bombola di resina di serie da 2,5 litri
- Assemblabile con bombole fino a 30 litri di resina
- Guscio isolante anticondensa incluso
- Display LCD per visionare la capacità di addolcimento residua
- Resine intercambiabili usa e getta
- Valvola di miscelazione per la taratura della durezza desiderata in uscita
- Riduttore di pressione integrato
- Attacchi da 1/2"
- Pressione massima di esercizio: 10 bar
- Temp. max di esercizio ingresso/uscita: 30/65 °C
- Pressione in uscita: 1-6 bar, preimpostato 1,5 bar
- Capacità di riempimento:
 - con cartuccia da 2,5 litri: 0,3 m³/h con $\Delta P=1,5$ bar
 - con cartuccia da 4 a 30 litri: 0,5 m³/h con $\Delta P=1,5$ bar
- staffa di sostegno murale inclusa

► Disponibile anche con cartucce di demineralizzazione (vedi accessori)

Con cartuccia da 2,5 lt e resina inclusa

7722913
1.038,-

Articolo C
Euro

Senza cartuccia (da scegliere come accessorio)

7722914
855,-

Articolo A
Euro



Prodotti per il trattamento acqua per centrali termiche Stazioni di riempimento e addolcimento

1.2

Accessori			
<p>Cartuccia di resina per addolcimento Vuota, da fornire con stazione di riempimento senza cartuccia e da riempire con ricariche di resina.</p> 	<ul style="list-style-type: none"> ■ fino a 2,5 lt di resina ■ capacità 16.200 lt x °f 	7722915 212,-	Articolo C Euro
	<ul style="list-style-type: none"> ■ fino a 4 lt di resina ■ capacità 25.800 lt x °f 	7722916 293,-	Articolo C Euro
	<ul style="list-style-type: none"> ■ fino a 7 lt di resina ■ capacità 45.350 lt x °f 	7539424 613,-	Articolo C Euro
	<ul style="list-style-type: none"> ■ fino a 14 lt di resina ■ capacità 90.700 lt x °f 	7722917 819,-	Articolo C Euro
	<ul style="list-style-type: none"> ■ fino a 30 lt di resina ■ capacità 194.380 lt x °f 	7722918 2.183,-	Articolo C Euro
<p>Ricarica di resine usa e getta per addolcimento</p> 	<ul style="list-style-type: none"> ■ sacchetto da 2,5 lt 	7722921 61,-	Articolo C Euro
	<ul style="list-style-type: none"> ■ sacchetto da 4 lt 	7438535 63,-	Articolo C Euro
	<ul style="list-style-type: none"> ■ sacchetto da 7 lt <i>(ordinare 2 pzz per la cartuccia da 14 l)</i> 	7539425 174,-	Articolo C Euro
	<ul style="list-style-type: none"> ■ sacchetto da 10 lt <i>(ordinare 3 pzz per la cartuccia da 30 l)</i> 	7722922 160,-	Articolo C Euro

Prodotti per il trattamento acqua per centrali termiche
Stazioni di riempimento e addolcimento
Dati tecnici

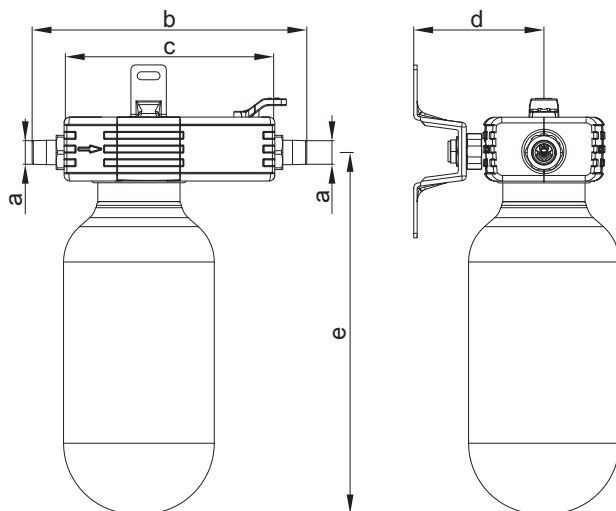
1.2

Tabella per il dimensionamento del gruppo di riempimento

La tabella riporta i litri di resina necessari alla stazione per l'addolcimento dell'acqua di riempimento d'impianto

Durezza acqua sito d'installazione (°f)	Contenuto d'acqua impianto (L)												
	10	15	20	25	30	35	40	45	50	50	50	50	
100	2,5	2,5	2,5	2,5	2,5	2,5	2,5	2,5	2,5	2,5	2,5	2,5	2,5
200	2,5	2,5	2,5	2,5	2,5	2,5	2,5	2,5	2,5	2,5	2,5	2,5	2,5
300	2,5	2,5	2,5	2,5	2,5	2,5	2,5	2,5	2,5	2,5	2,5	2,5	2,5
400	2,5	2,5	2,5	2,5	2,5	2,5	2,5	2,5	2,5	2,5	2,5	4,0	4,0
500	2,5	2,5	2,5	2,5	2,5	2,5	2,5	4,0	4,0	4,0	4,0	4,0	4,0
800	2,5	2,5	2,5	4,0	4,0	4,0	7,0	7,0	7,0	7,0	7,0	7,0	7,0
1000	2,5	2,5	4,0	4,0	7,0	7,0	7,0	7,0	7,0	7,0	7,0	7,0	14,0
1500	2,5	4,0	7,0	7,0	7,0	14,0	14,0	14,0	14,0	14,0	14,0	14,0	14,0
2000	4,0	7,0	7,0	14,0	14,0	14,0	14,0	14,0	14,0	14,0	14,0	14,0	30,0
2500	4,0	7,0	14,0	14,0	14,0	14,0	30,0	30,0	30,0	30,0	30,0	30,0	30,0
3000	7,0	7,0	14,0	14,0	14,0	30,0	30,0	30,0	30,0	30,0	30,0	30,0	30,0
4000	7,0	14,0	14,0	30,0	30,0	30,0	30,0	30,0	30,0	30,0	30,0	30,0	30,0
5000	14,0	14,0	30,0	30,0	30,0	30,0	30,0	30,0	30,0	30,0	30,0	30,0	30,0
6000	14,0	14,0	30,0	30,0	30,0	30,0	30,0	30,0	30,0	30,0	30,0	30,0	30,0
7000	14,0	30,0	30,0	30,0	30,0	30,0	30,0	30,0	30,0	30,0	30,0	30,0	30,0
8000	14,0	30,0	30,0	30,0	30,0	30,0	30,0	30,0	30,0	30,0	30,0	30,0	30,0
10000	30,0	30,0	30,0	30,0	30,0	30,0	30,0	30,0	30,0	30,0	30,0	30,0	30,0
12000	30,0	30,0	30,0	30,0	30,0	30,0	30,0	30,0	30,0	30,0	30,0	30,0	30,0

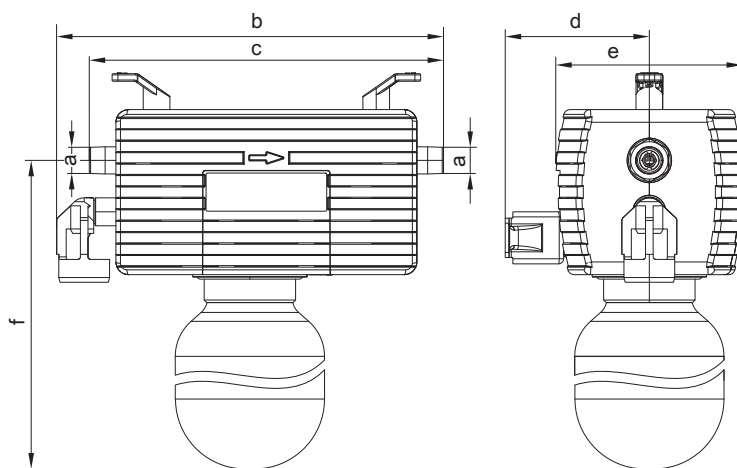
Dimensioni e ingombri versione BASIC



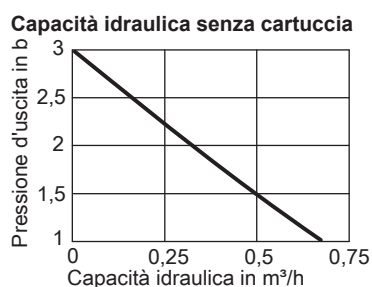
Diametro nominale		DN 15
a	mm	R 3/4
b	mm	240,5
c	mm	184,5
d	mm	Da 90 a 105

e con cartuccia		
■ 2,5 l	mm	285
■ 4 l	mm	357
■ 7 l	mm	574
■ 14 l	mm	984
■ 30 l	mm	923

Dimensioni e ingombri versione PRO



Diametro nominale		DN 20
a	mm	R 1/2
b	mm	305 - 327
c	mm	279
d	mm	91 - 113,5
e	mm	148
f con cartuccia		
■ 2,5 l	mm	263
■ 4 l	mm	365
■ 7 l	mm	562
■ 14 l	mm	1017
■ 30 l	mm	922



Prodotti per il trattamento acqua per centrali termiche

Stazioni di dosaggio su linea acqua tecnica

1.2

Stazione di dosaggio in continuo di inibitori e condizionanti per acqua tecnica (ordinare anche serbatoio e contatore) (primo avviamento e collaudo esclusi)

Pompa dosatrice elettromagnetica a membrana APG

Consente il dosaggio proporzionale in continuo di condizionanti per acqua tecnica.
Installazione prevista sul reintegro impianto.

Caratteristiche:

- portata min/max: 4-5-6-8 Lt/h
- pressione di esercizio max/min: 12-10-8-2 bar
- frequenza dosaggio max: 160 impulsi/min
- kit guarnizioni in PVDF
- alimentazione: 230V - 50/60 Hz
- collaudo facoltativo escluso (► vedi pag. 1.2-17)



7691712
785,-

Articolo A
Euro

Serbatoio per pompe dosatrici completo,
realizzato in HDPE, idoneo per lo
stoccaggio di prodotti chimici di varia
natura.

Include:

- lancia di aspirazione
- sonda di livello



Serbatoio 60 L
(piccole utenze, max. 5-6 appartamenti)
■ capacità circa 720 mc di acqua

7739340
659,-

Articolo A
Euro

Serbatoio 120 L
(medie utenze, max. 15-16 appartamenti)
■ capacità circa 1440 mc di acqua

7739341
754,-

Articolo A
Euro

Serbatoio 220 L
(medie/grandi utenze, oltre 16 appartamenti)
■ capacità circa 2640 mc di acqua

7739342
965,-

Articolo C
Euro

Contatori lancia impulsi filetato
a quadrante bagnato con lettura a rulli

Caratteristiche:

- temperatura max acqua: 30°C
- lettura minima 0,1 L
- fattore K = 0,25 (pari a 4 impulsi/L)
- pressione max 16 bar



Attacchi 1/2"
■ portata nominale 1,5 mc/h
■ portata max 10 mc/h
■ interasse 110 mm

7691715
217,-

Articolo C
Euro

Attacchi 3/4"
■ portata nominale 2,5 mc/h
■ portata max 20 mc/h
■ interasse 130 mm

7691716
243,-

Articolo C
Euro

Attacchi 1"
■ portata nominale 3,5 mc/h
■ portata max 30 mc/h
■ interasse 260 mm

7691717
296,-

Articolo C
Euro

Accessori stazione di dosaggio

AZ 100

- **Inibitore alla corrosione ed antincrostante**
con azione protettiva per tutti i componenti di impianto
- **Dosaggio: 1 litro ogni 100 litri di acqua di impianto**

■ AZ 100 da 20 L



7802124
370,-

Articolo A
Euro

Prodotti per il trattamento acqua per centrali termiche Stazioni di dosaggio su linea acqua tecnica

Servizio primo avviamento e collaudo pompe dosatrici

Collaudo ed avviamento di pompe dosatrici di additivi per il trattamento acqua di tipo industriale a cura di CAT specializzato

Codice articolo per tutte le messe in funzione: 7000040.

■ per ogni pompa dosatrice elettromeccanica
art. 7739339

15

150,-

■ per ogni pompa dosatrice APG
art. 7691712

15

150,-

■ per ogni stazione EasyLegio

20

200,-





1.2

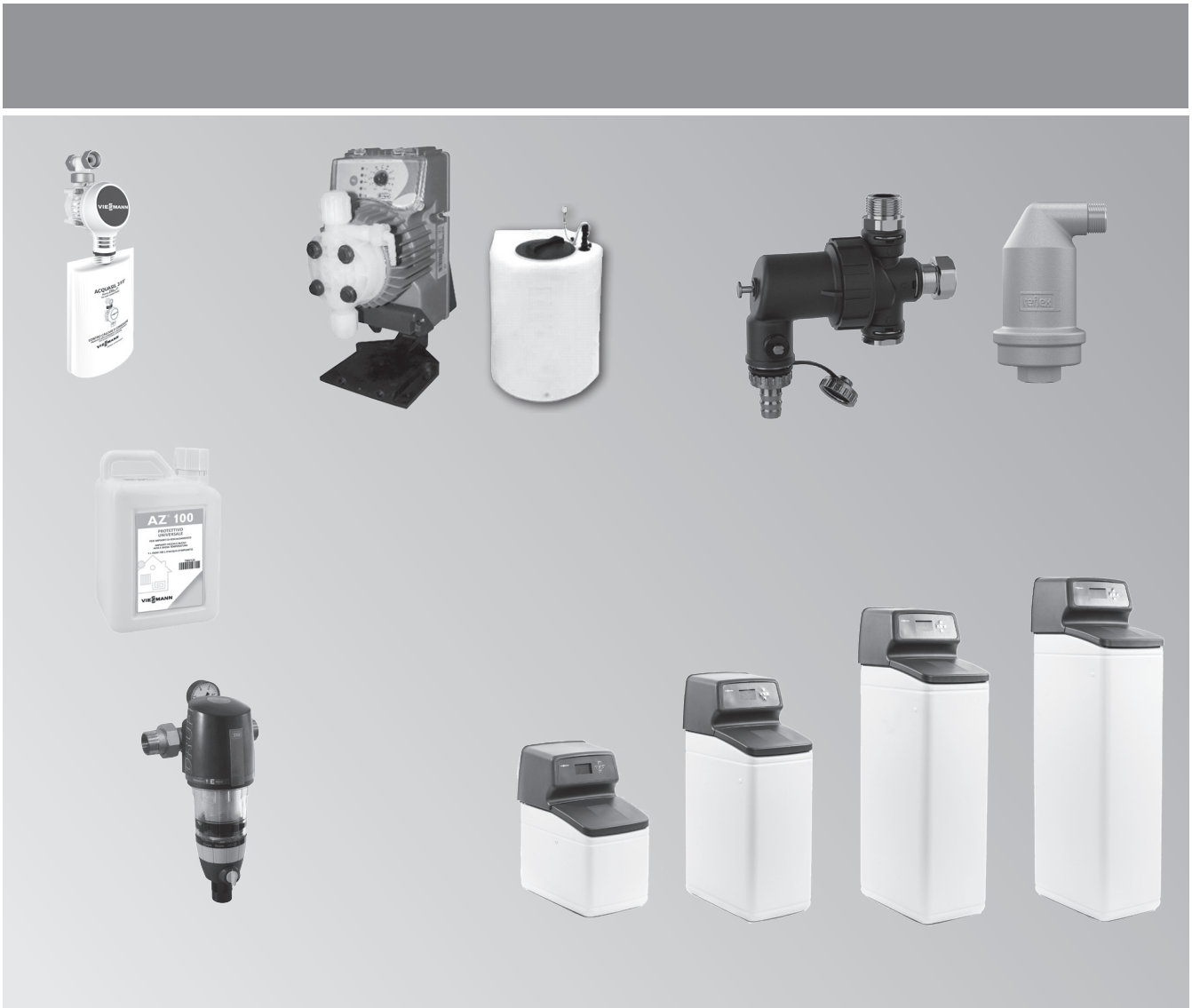
Prodotti per il trattamento acqua per centrali termiche

Additivi chimici per acqua tecnica

Disponibile da marzo 2024

1.2

Prodotti chimici per trattamento impianti acqua di riscaldamento			
AZ 100 ■ Inibitore alla corrosione ed antincrostante Può essere utilizzato in impianti vecchi o nuovi, sia ad alta che a bassa temperatura. Protettivo universale per tutti i tipi di impianto ■ Dosaggio: 1 litro ogni 100 litri di acqua di impianto	■ AZ 100 da 1 L	7802123 65,-	Articolo A Euro
	■ AZ 100 da 20 L 	7802124 370,-	Articolo A Euro
AZ 200 ■ Pulitore universale idoneo a tutte le tipologie di impianto Rimuove efficacemente fanghiglia, ossidi metallici, depositi di calcare. ■ Durata del trattamento: tra 20 min. e 2 h. ■ Idoneo a pulizia con circolatore d'impianto o con pompa di circolazione esterna <i>Risciacquare l'impianto dopo la pulizia.</i> ■ Dosaggio: 1 litro ogni 100 litri di acqua di impianto	■ AZ 200 da 1 L	7802121 48,-	Articolo A Euro
	■ AZ 200 da 20 L 	7802122 345,-	Articolo A Euro
AZ 500 ■ Antigelo a base di glicole propilenico Adatto a tutti gli impianti di riscaldamento. ■ La temperatura a cui l'impianto risulta protetto dipende dalla concentrazione di prodotto: - Protezione fino a -10 °C: 25 kg di AZ 500 ogni 100 lt di acqua di impianto. - Protezione fino a -12 °C: 30 kg di AZ 500 ogni 100 lt di acqua di impianto. - Protezione fino a -15 °C: 35 kg di AZ 500 ogni 100 lt di acqua di impianto. ■ Densità: 1,04 g/cm ³ .	■ AZ 500 da 20 Kg 	7802126 460,-	Articolo A Euro
	AZ 700 ■ Antialga ad effetto batteriostatico che impedisce lo sviluppo di depositi di natura organica (crescita batterica o di alghe) ■ Compatibile con i protettivi AZ 100 e AZ 500. ■ Mantiene efficienti e puliti gli impianti ed è particolarmente indicato per terminali a bassa temperatura. ■ Dosaggio: 1 litro ogni 300 litri di acqua di impianto	■ AZ 700 da 1 L 	7802125 60,-



Pacchetti di prodotti per il trattamento dell'acqua

Soluzioni Viessmann per l'offerta **semplice e conveniente** di prodotti per il trattamento dell'acqua. I pacchetti si differenziano nella composizione in base al tipo di trattamenti contemplati e in base alla taglia dell'impianto.

Sono disponibili 4 tipologie di pacchetto:

- **LIGHT:**
Comprende i trattamenti minimi per la conservazione dell'impianto in presenza di acqua con durezza < 15°F.
- **SOFT:**
Comprende i trattamenti necessari alla buona conservazione dell'impianto, tra cui l'addolcimento.
- **PROTECT**
Comprende i trattamenti necessari alla protezione dell'impianto di solo condizionamento (senza produzione di ACS).
- **COMPLETE:**
Comprende tutti i trattamenti raccomandati per un'ottima conservazione dell'impianto e per il trattamento completo dell'acqua ad uso sanitario.

Ogni tipologia di pacchetto è proposta in 4 taglie differenti (3 per il pacchetto Complete):

- **Taglia S:** Per i piccoli impianti domestici, comprende soluzioni di massima compattezza
- **Taglia M:** Per impianti residenziali mono- o bifamiliari, con disponibilità di spazio per l'installazione dei componenti.
- **Taglia L:** Per piccole centrali termiche e utenze fino a 6 appartamenti.
- **Taglia XL:** Per centrali termiche di media taglia e utenze fino a 15 appartamenti.

Pacchetto LIGHT

Pacchetto LIGHT

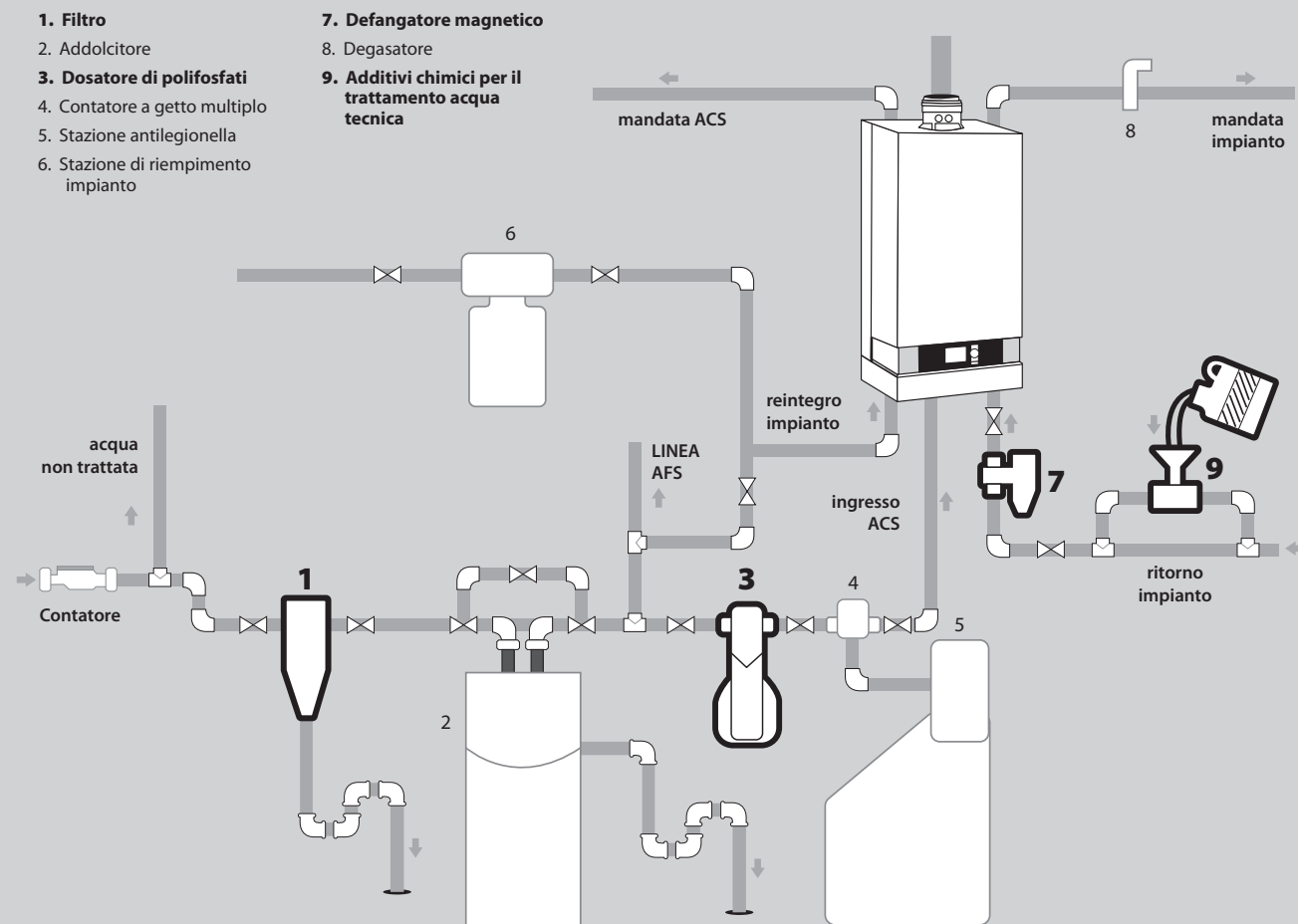
Adatto a impianti di condizionamento con produzione di acqua calda sanitaria e durezza bassa (<15°f). Il pacchetto light include i componenti per i trattamenti minimi necessari ad aiutare la conservazione dell'impianto.

Contiene:

- Filtro meccanico per acqua sanitaria
- Dosatore di polifosfati
- Defangatore magnetico
- Prodotto chimico per inibizione della corrosione per acqua tecnica AZ 100

La composizione del pacchetto LIGHT consente di applicare i trattamenti raccomandati dalla norma **UNI 8065:2019** per impianti con **durezza <15°f**.

Taglie e quantitativi dei componenti del pacchetto variano in base alla taglia scelta (S, M, L o XL)



Pacchetto LIGHT			
LIGHT	<p>Taglia S</p> <p>- Ideale per generatori di piccola taglia < 35 kW</p> <p>- Applicazione compatta da sotto-caldaia (caldaie murali e contenuto acqua impianto ≤ 200 litri)</p> <p>Composto da:</p> <ul style="list-style-type: none"> ■ Dosatore di polifosfati 1/2" con filtro integrato ■ Defangatore magnetico compatto Viessmann ■ nr. 2 Inibitore AZ100 da 1 litro 	ZK05894 566,-	Articolo A Euro
	<p>Taglia M</p> <p>- Ideale per impianti con generatori di piccola taglia e con contenuto d'acqua fino a 500 litri.</p> <p>Composto da:</p> <ul style="list-style-type: none"> ■ Filtro 3/4" ■ Pompa dosatrice di polifosfati da 1/2" in dima ■ Defangatore magnetico compatto Viessmann ■ Nr. 5 Inibitore AZ100 da 1 litro 	ZK05895 876,-	Articolo A Euro
	<p>Taglia L</p> <p>- Ideale per piccole centrali termiche e utenze fino a 6 appartamenti</p> <p>Composto da:</p> <ul style="list-style-type: none"> ■ Filtro 1 1/4" ■ Pompa dosatrice di polifosfati da 1 1/4", attacchi in ottone ■ Ricarica polifosfati da 5 litri ■ Separatore fango e ferrite in ottone Easy fil. 1 1/4" ■ Inibitore AZ100 da 20 litri 	ZK05896 2.096,-	Articolo A Euro
	<p>Taglia XL</p> <p>- Ideale per centrali termiche di taglia media con utenze fino a ca. 15 appartamenti e contenuto d'acqua d'impianto ≤ 2.000 litri</p> <p>Composto da:</p> <ul style="list-style-type: none"> ■ Filtro DN40 con bocchettoni ■ Stazione di dosaggio di polifosfati (pompa + serbatoio bianco 60 litri) ■ Ricarica polifosfato da 20 litri ■ Contatore a getto da 1 1/2", attacchi in ottone ■ Separatore fango e ferrite in ottone Easy fil. 1 1/2" ■ Inibitore AZ100 da 20 litri 	ZK05897 3.320,-	Articolo A Euro

Pacchetto SOFT

Pacchetto SOFT

Adatto a impianti di condizionamento con produzione di acqua calda sanitaria.

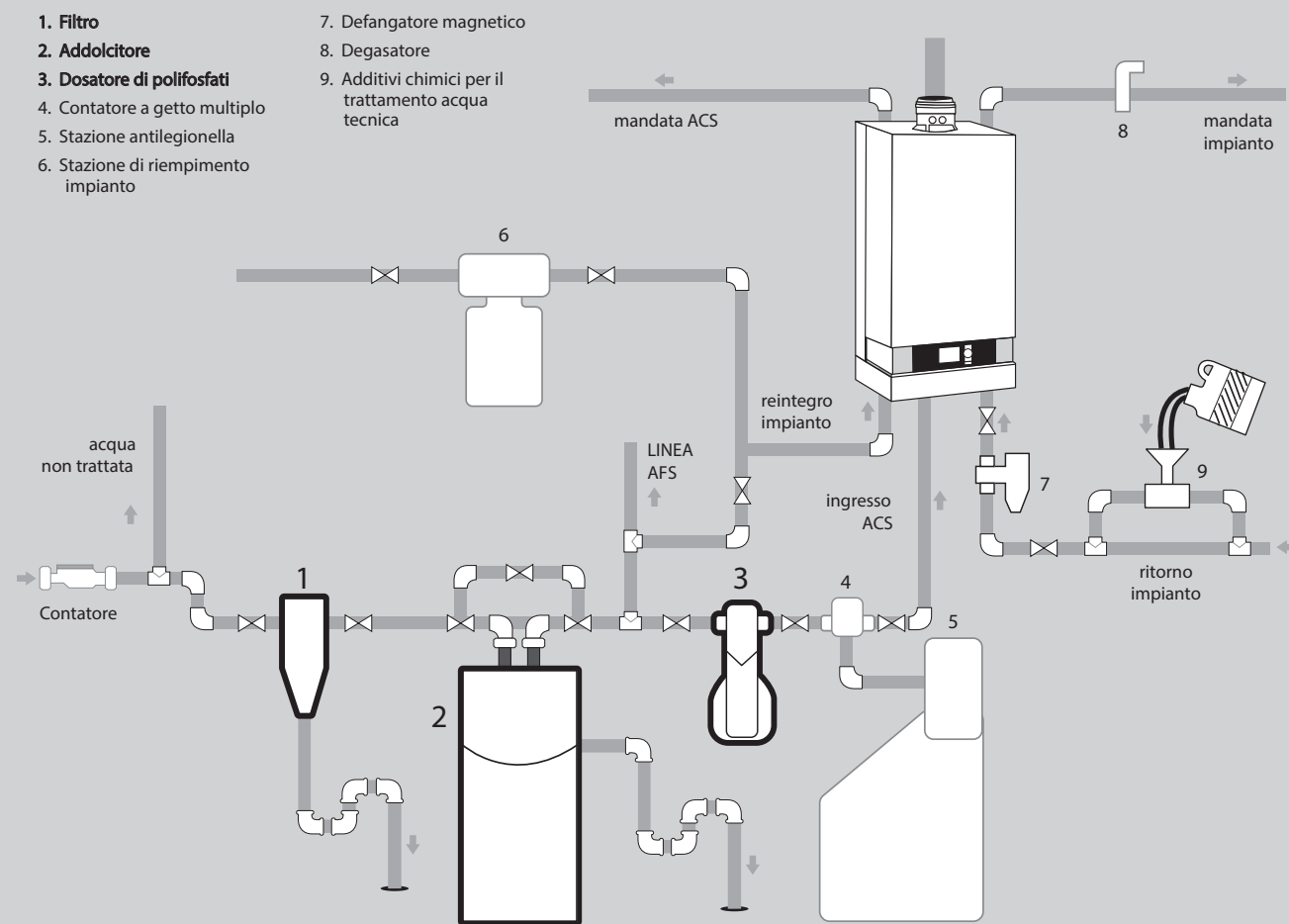
Il pacchetto Soft include i componenti per i trattamenti necessari a preservare l'impianto con acqua addolcita.

Contiene:

- Filtro meccanico per acqua sanitaria
- Addolcitore
- Dosatore di polifosfati

Il pacchetto SOFT, con i suoi componenti, consente di selezionare in maniera rapida tutti i prodotti necessari per i trattamenti dell'acqua ad uso sanitario prescritti dalla norma UNI 8065:2019.

Taglie e quantitativi dei componenti del pacchetto variano in base alla taglia scelta (S, M, L o XL)



Pacchetto SOFT			
SOFT	<p>Taglia S</p> <p>- Ideale per generatori di piccola taglia < 35 kW</p> <p>- Applicazione compatta da sotto-caldaia (caldaie murali e contenuto acqua impianto ≤ 200 litri), installazione in appartamento.</p> <p>Composto da:</p> <ul style="list-style-type: none"> ■ Filtro JETFI 3/4" ■ Addolcitore VS34 ■ Dosatore di polifosfati 1/2", attacchi in dima 	ZK05898 2.271,-	Articolo A Euro
	<p>Taglia M</p> <p>- Ideale per generatori di piccola taglia;</p> <p>- Applicazione tipica: villetta, utenza media 4-6 persone</p> <p>Composto da:</p> <ul style="list-style-type: none"> ■ Filtro 3/4" ■ Addolcitore VS74 ■ Dosatore di polifosfati 1/2" , attacchi in dima 	ZK05899 2.613,-	Articolo A Euro
	<p>Taglia L</p> <p>- Ideale per piccole centrali termiche e utenze fino a 6 appartamenti</p> <p>Composto da:</p> <ul style="list-style-type: none"> ■ Filtro 1 1/4" ■ Addolcitore VS282 ■ Dosatore di polifosfati 1 1/4" , attacchi in ottone ■ Ricarica polifosfati da 5 litri 	ZK05900 4.879,-	Articolo A Euro
	<p>Taglia XL</p> <p>- Ideale per centrali termiche di taglia media con contenuto d'acqua d'impianto fino a 2.000 litri, utenze fino a 15 appartamenti ca.</p> <p>Composto da:</p> <ul style="list-style-type: none"> ■ Filtro DN40 con bocchettoni ■ Addolcitore VS559 ■ Stazione di dosaggio di polifosfati (pompa + serbatoio bianco 60 litri) ■ Ricarica polifosfato da 20 litri ■ Contatore a getto da 1 1/2" , attacchi in ottone 	ZK05901 6.912,-	Articolo A Euro

Pacchetti per il trattamento e la filtrazione dell'acqua

1.3

Pacchetto PROTECT

Pacchetto PROTECT

Adatto a impianti di **sola produzione di acqua tecnica** (no produzione ACS).

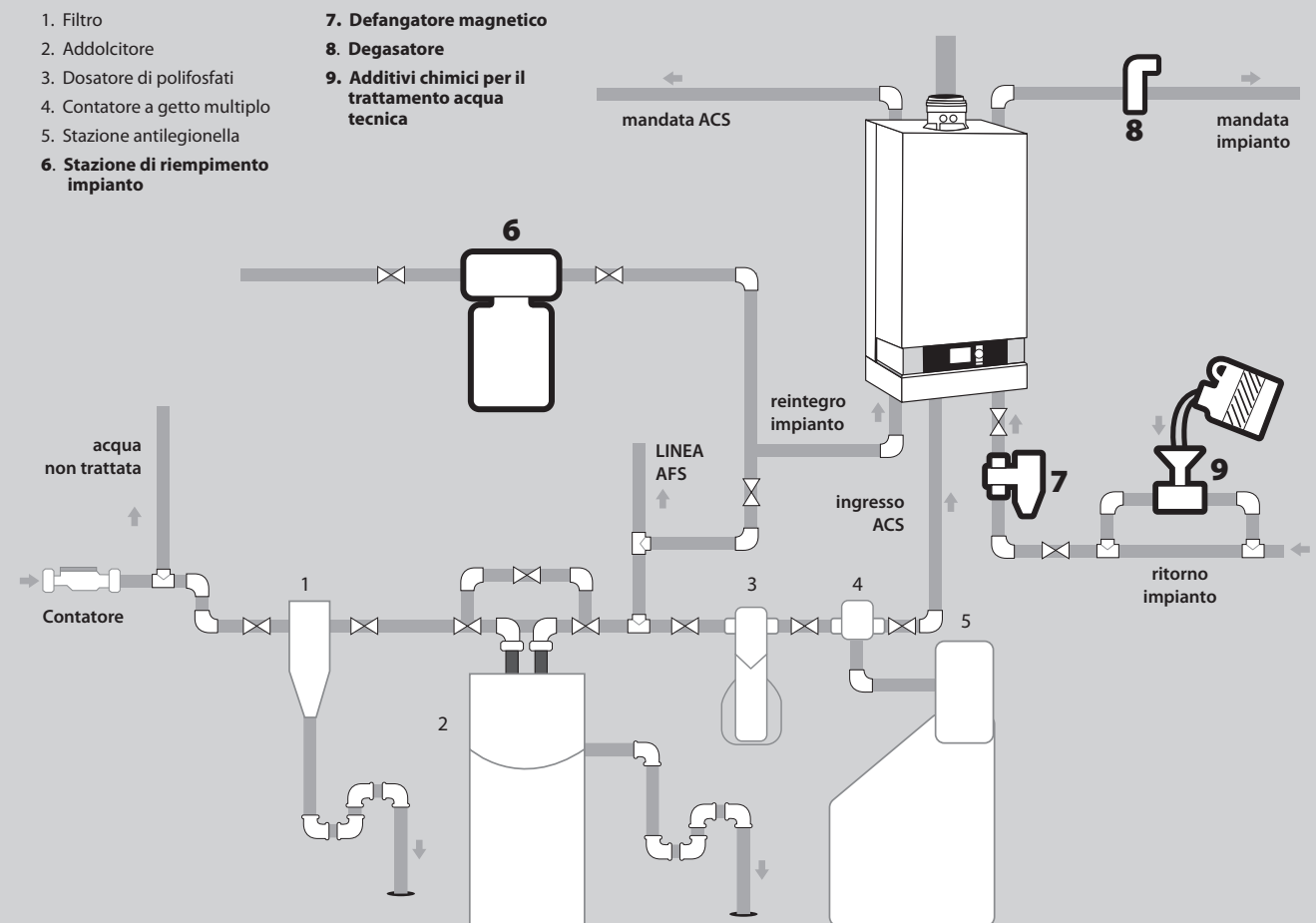
Tutti i componenti servono al trattamento dell'acqua di reintegro e di impianto per preservare generatore e terminali.

Contiene:

- Stazione di riempimento Viessmann (solo per taglie M, L e XL)
- Defangatore magnetico
- Sfiato o degasatore
- Sistema per dosaggio prodotti inibitori della corrosione (solo per la taglia XL)
- Prodotto chimico per inibizione della corrosione per acqua tecnica AZ 100
- Prodotto chimico per la pulizia dell'impianto AZ 200

I componenti del pacchetto PROTECT consentono di applicare all'acqua di impianto i trattamenti prescritti dalla norma UNI 8065:2019 per impianti di solo riscaldamento.

Taglie e quantitativi dei componenti del pacchetto variano in base alla taglia scelta (S, M, L o XL)



Pacchetto PROTECT			
PROTECT	<p>Taglia S</p> <p>- Ideale per generatori di piccola taglia < 35 kW</p> <p>- Applicazione compatta da sotto-caldia solo riscaldamento (caldaie murali e contenuto acqua impianto ≤ 200 litri)</p> <p>Composto da:</p> <ul style="list-style-type: none"> ■ Sfiato Extop 1/2" ■ Defangatore magnetico compatto Viessmann ■ Nr. 2 Inibitore AZ 100 da 1 litro ■ Nr. 2 Pulitore AZ 200 da 1 litro 	ZK05902 463,-	Articolo A Euro
	<p>Taglia M</p> <p>- Ideale per generatori di piccola/media taglia solo riscaldamento, con contenuto acqua d'impianto fino a 500 litri.</p> <p>Composto da:</p> <ul style="list-style-type: none"> ■ Stazione di riempimento BASIC da 2,5 litri ■ Disconnettore Fill COMBI ■ Sfiato Extop 1/2" ■ Defangatore magnetico compatto Viessmann ■ Nr. 5 Inibitore AZ 100 da 1 litro ■ Nr. 5 Pulitore AZ 200 da 1 litro 	ZK05903 1.767,-	Articolo A Euro
	<p>Taglia L</p> <p>- Ideale per piccole centrali termiche e utenze fino a 6 appartamenti solo riscaldamento, con contenuto acqua d'impianto fino a 2.000 litri.</p> <p>Composto da:</p> <ul style="list-style-type: none"> ■ Stazione di riempimento PRO da 2,5 litri ■ Degasatore in ottone da 1 1/4" ■ Nr. 1 Inibitore AZ 100 da 20 litri ■ Nr. 1 Pulitore AZ 200 da 20 litri ■ Separatore di fango e ferrite in ottone Easy da 1"1/4 	ZK05904 2.153,-	Articolo A Euro
	<p>Taglia XL</p> <p>- Ideale per centrali termiche di taglia media con contenuto d'acqua d'impianto fino a 2.000 litri, solo circuito riscaldamento da nuovo</p> <p>Composto da:</p> <ul style="list-style-type: none"> ■ Stazione di riempimento PRO da 4 litri, senza cartuccia ■ Degasatore in ottone da 2" ■ Nr. 1 Inibitore AZ 100 da 20 litri ■ Nr. 1 Pulitore AZ 200 da 20 litri ■ Separatore di fango e ferrite in ottone Easy da 1"1/2 	ZK05905 2.815,-	Articolo A Euro

Pacchetti per il trattamento e la filtrazione dell'acqua

1.3

Pacchetto COMPLETE

Pacchetto COMPLETE

Adatto a impianti di condizionamento e con produzione di acqua calda sanitaria in centrale termica.

Il pacchetto COMPLETE contiene tutti i trattamenti e i componenti utili al condizionamento dell'acqua sanitaria e tecnica a prescindere dalla durezza e dalla carica batterica dell'acqua in ingresso.

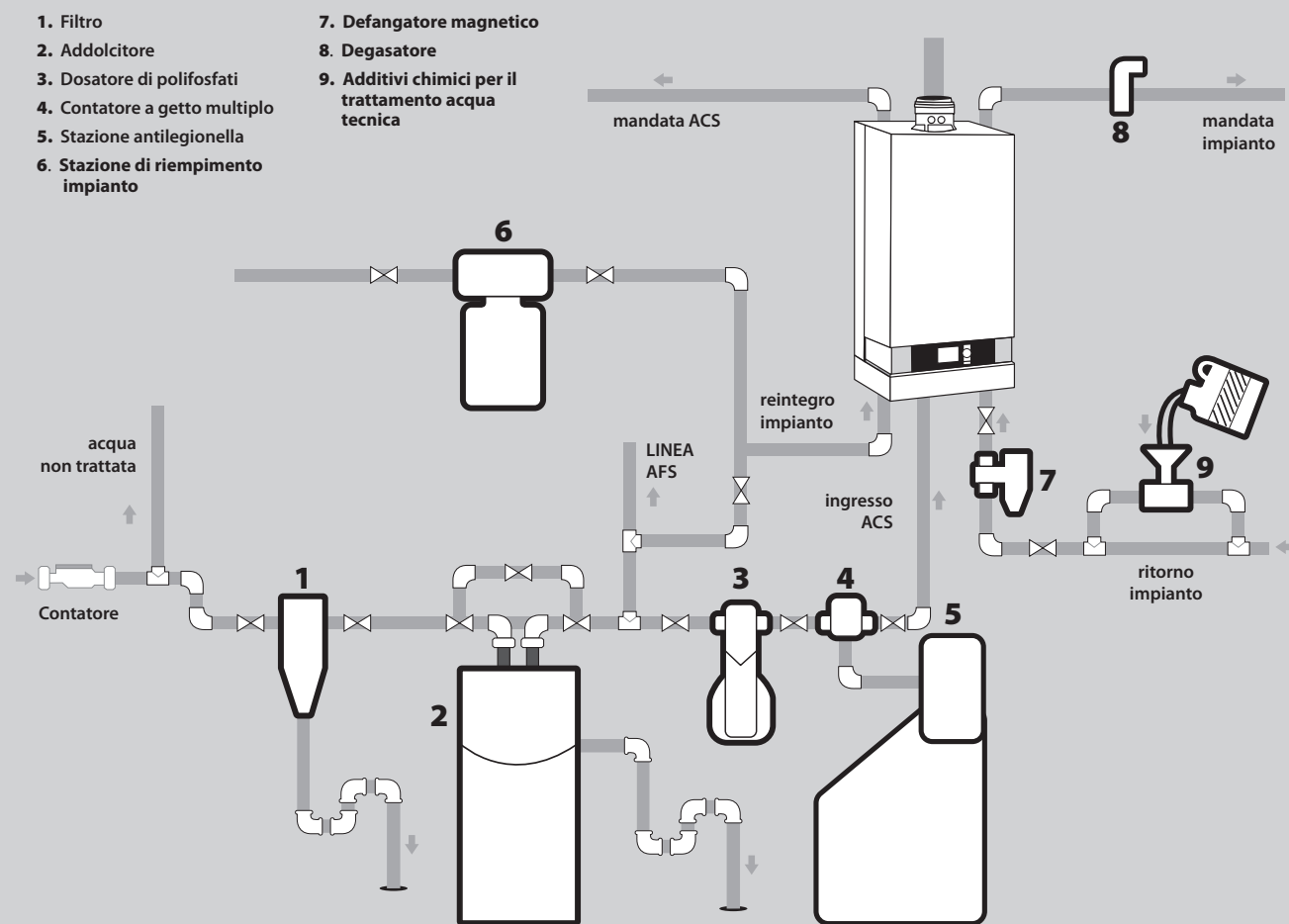
Contiene:

- Filtro meccanico per acqua sanitaria
- Addolcitore
- Dosatore di polifosfati
- Sistema di dosaggio prodotto antilegionella (solo per le taglie L e XL)
- Defangatore magnetico

- Prodotto chimico per inibizione della corrosione per acqua tecnica AZ 100
- Stazione di riempimento Viessmann (solo per taglia XL)
- Sfiato o degasatore
- Prodotto chimico per la pulizia dell'impianto AZ 200

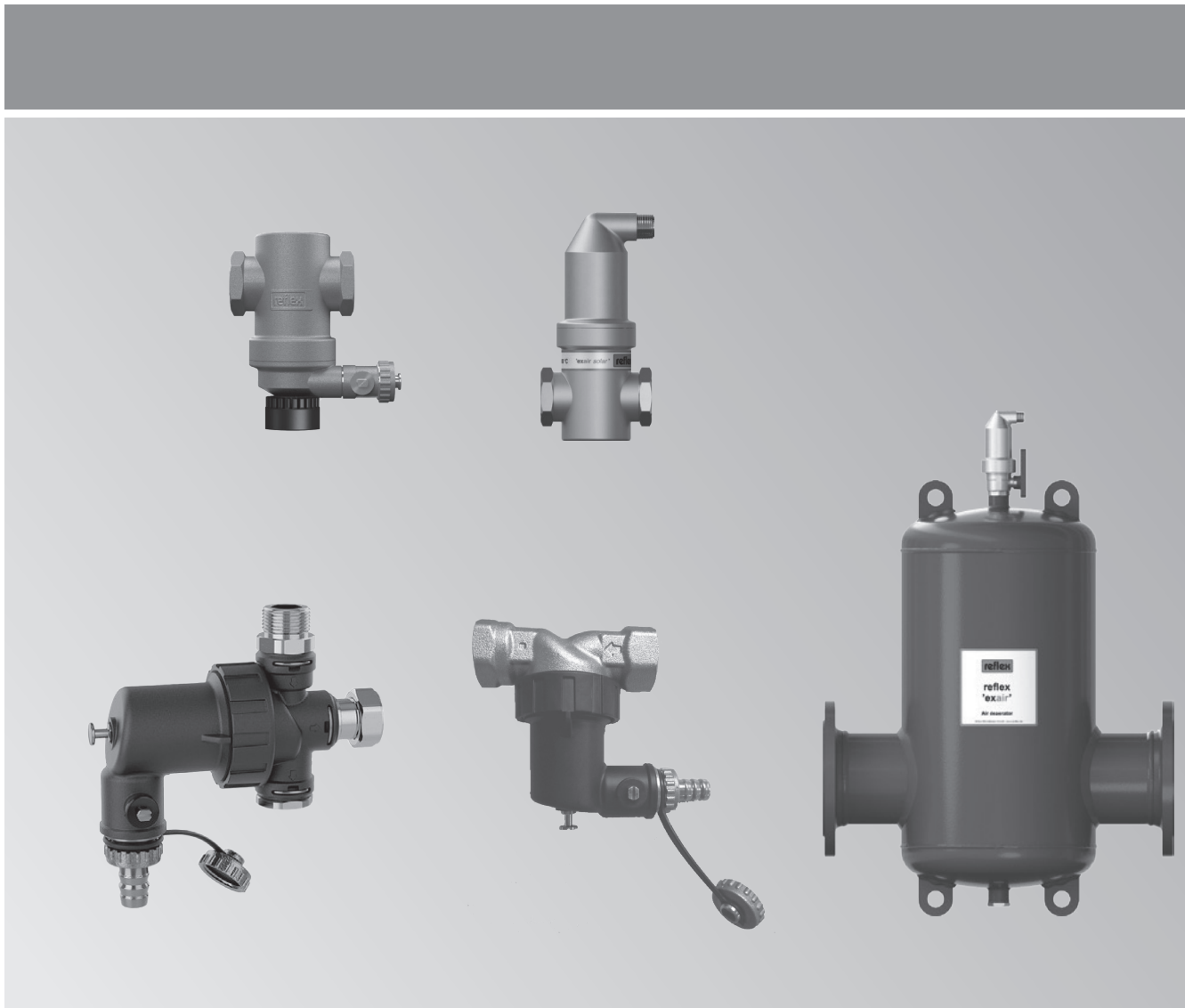
L'adozione e l'installazione dei componenti compresi nel pacchetto COMPLETE consente di attuare **tutti i trattamenti raccomandati dalla norma UNI 8065:2019** garantendo la massima efficienza e durabilità dell'impianto.

Taglie e quantitativi dei componenti del pacchetto variano in base alla taglia scelta (M, L o XL)



Pacchetto COMPLETE			
COMPLETE	<p>Taglia M</p> <p>-Ideale per impianti con generatori di piccola taglia e con contenuto d'acqua fino a 500 litri.</p> <p>Composto da:</p> <ul style="list-style-type: none"> ■ Filtro 3/4" ■ Addolcitore VS74 ■ Pompa dosatrice di polifosfati da 3/4" , attacchi in ottone ■ Sfiato Extop da 1/2" ■ Nr. 5 Inibitore AZ 100 da 1 litro ■ Nr. 5 Pulitore AZ 200 da 1 litro ■ Defangatore magnetico compatto Viessmann 	ZK05906 3.619,-	Articolo A Euro
	<p>Taglia L</p> <p>- Ideale per piccole centrali termiche e utenze fino a 6 appartamenti con trattamento di antilegionella</p> <p>Composto da:</p> <ul style="list-style-type: none"> ■ Filtro 1 1/4" ■ Addolcitore VS282 ■ Easylegio 25 litri con Ferrocid per trattamento antilegionella ■ Pompa dosatrice di polifosfati da 1 1/4" , attacchi in ottone ■ Ricarica polifosfati da 5 litri ■ Degasatore in ottone da 1 1/4" ■ Nr. 1 Inibitore AZ 100 da 20 litri ■ Nr. 1 Pulitore AZ 200 da 20 litri ■ Separatore di fango e ferrite in ottone Easy da 1"1/4 	ZK05907 9.223,-	Articolo A Euro
	<p>Taglia XL</p> <p>- Ideale per centrali termiche di grossa taglia con contenuto d'acqua d'impianto ≤ 2.000 litri, reintegro acqua tecnica e linea ACS indipendenti</p> <p>Composto da:</p> <ul style="list-style-type: none"> ■ Filtro DN40 con bocchettoni ■ Addolcitore VS559 ■ Stazione di dosaggio di polifosfati (pompa + serbatoio bianco 120 litri) ■ Easylegio 50 litri con Ferrocid antilegionella ■ Ricarica polifosfati da 20 litri ■ Contatore a getto da 1 1/2" , attacchi in ottone ■ Stazione di riempimento PRO da 4 litri, senza cartuccia ■ Nr. 1 Inibitore AZ 100 da 20 litri ■ Nr. 1 Pulitore AZ 200 da 20 litri ■ Separatore di fango e ferrite in ottone easy da 1"1/2 	ZK05908 0-	Articolo A Euro

- 2.1 **Filtri defangatori sottocaldaia**
Separatori magnetici
Separatori di microbolle d'aria
Separatori fanghi
- 2.2 **Equilibratori idraulici**
- 2.3 **Kit sicurezze INAIL**
- 2.4 **Vasi ad espansione per impianti di riscaldamento a circuito chiuso**
- 2.5 **Vasi ad espansione per uso sanitario**
Vasi ad espansione, serie autoclave
- 2.6 **Vasi ad espansione per solare termico**
- 2.7 **Sistemi di degasazione e stazioni di mantenimento dinamico pressione impianto**
- 2.8 **Sistemi di reintegro acqua impianti riscaldamento**
- 2.9 **Valvole di compensazione**
- 2.10 **Scambiatori di calore a piastre per pompe di calore,**
Vitodens 200-W, Vitomodul, Vitocrossal, Sistemi Hybrid PRO e piscine
- 2.11 **Valvole di zona e di miscelazione, deviatrici e miscelatrici**
- 2.12 **Valvole e accessori**



Filtro defangatore compatto sottocaldaia

Filtro defangatore HP compatto per pompe di calore

- Corpo in tecnopolimero
- Specifico per installazione sottocaldaia
- Installazione sia orizzontale che verticale
- Magnete estraibile

Separatori magnetici EXFERRO

- Con inserto in magnete per separazione fanghi e ferrite
- Versione orizzontale e verticale

Separatore aria EXVOID

- Versioni in ottone e acciaio in base alle dimensioni
- Installazione orizzontale o verticale
- Con valvola di sfiato integrata
- Per l'eliminazione continua di bolle d'aria in circuiti di riscaldamento e raffreddamento

Separatore fanghi EXDIRT

- Versioni in ottone e acciaio
- Installazione orizzontale o verticale
- Per l'eliminazione continua di sporco da circuiti di riscaldamento e raffreddamento

Separatori misti aria/fanghi EXTWIN

- Versioni in ottone e acciaio
- Installazione orizzontale o verticale

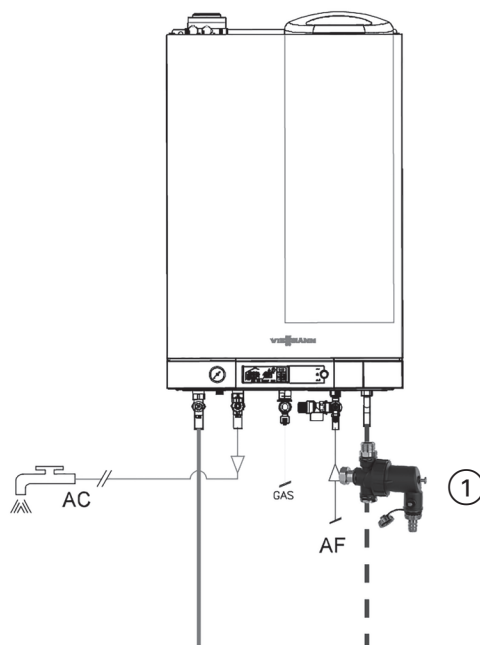
Separatori aria EXTOP

- Per impianto riscaldamento

Schema esemplificativo per offerta Viessmann ACCESSORI CENTRALE TERMICA

Schema A

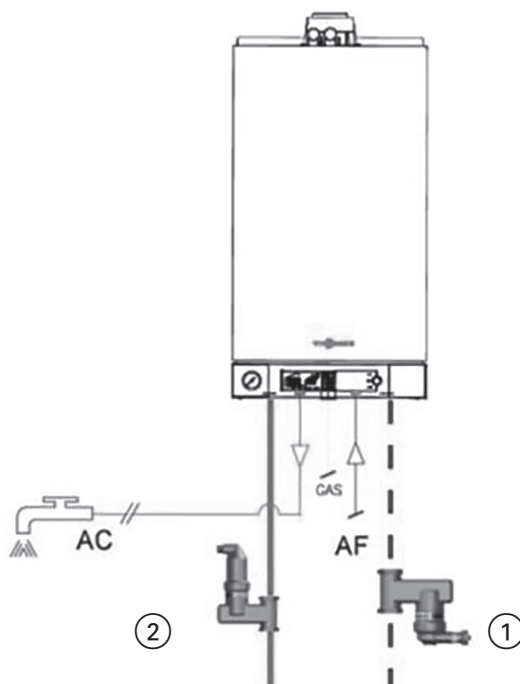
Esempio installazione filtro defangatore polimerico magnetico compatto su caldaia murale



① cod. 7729821 (Pag.2.1-4)

Schema B

Esempio installazione separatore microbolle aria in ottone e separatore fanghi in ottone su caldaia murale



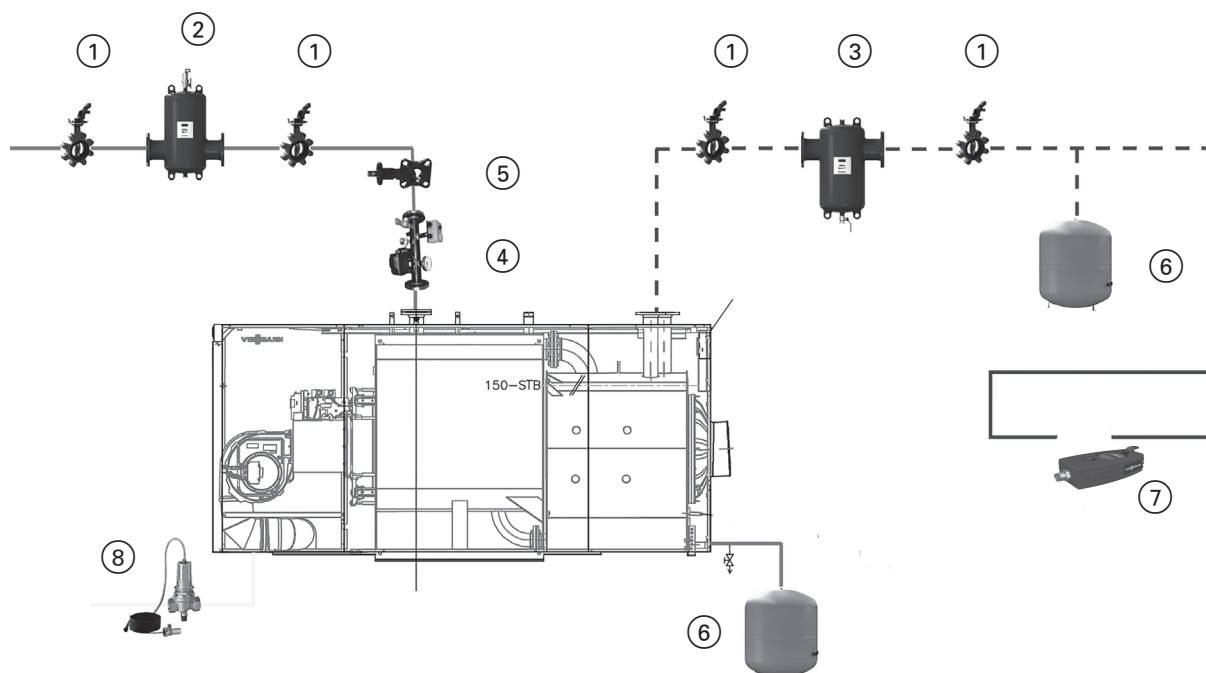
① Serie EXVOID e ② Serie EXDIRT (Pag. 2.1-8)

Schema esemplificativo per offerta Viessmann ACCESSORI CENTRALE TERMICA

Schema E

Esempio installazione accessori per centrale termica su caldaia a basemento P > 35 kW

2.1



- ① Valvola a farfalla lug Boa X BT4 (vedi capitolo 2.12)
- ② Separatore aria flangiato Exvoid (vedi pag. 2.1-8)
- ③ Separatore fanghi flangiato Exdirt (vedi pag. 2.1-11)
- ④ Kit Sicurezza Inail (vedi cap. 2.3)
- ⑤ Valvola di intercettazione e regolazione Boa Super Compact (vedi capitolo 2.12)
- ⑥ Vaso d'espansione a membrana per riscaldamento (vedi cap. 2.4)
- ⑦ Set addolcimento primo riempimento e di reintegro acqua (pag.1.2-12)
- ⑧ Valvola Intercettazione combustibile (vedi capitolo 2.3)

Filtro compatto

2.1

Prodotti

Filtro defangatore sottocaldaia in tecnopolimero con magnete

specifico per installazione sotto caldaie murali anche in spazi ridotti.

Il magnete estraibile trattiene le impurità ferromagnetiche, mentre il filtro a rete unito alla funzione di defangazione trattiene le rimanenti impurità.

La particolare disposizione degli ingressi consente l'installazione in verticale o orizzontale con attacchi a squadra o in linea, a seconda delle esigenze.

- Pressione max.: 3 bar
- Temperatura max.: 90°C
- Corpo in tecnopolimero (PA66G30)
- Elemento interno filtrante: acciaio inox
- Raccordi in ottone intercambiabili ed invertibili con sistema ad innesto rapido con clip di fissaggio
- Tenute idrauliche: EPDM

- Attacchi lato caldaia: 3/4" F (filettato) calotta mobile
- Attacchi lato ritorno impianto: 3/4" M (filettato)

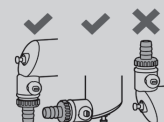
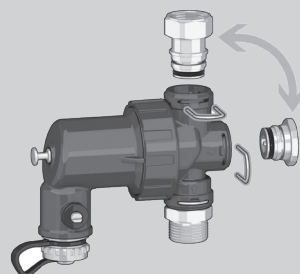
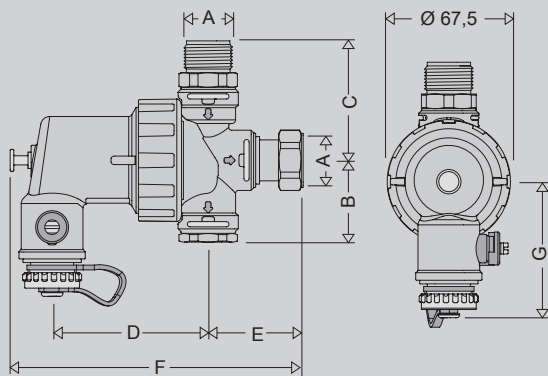
7729821
136,-

Articolo A
Euro



Dati tecnici

Filtro defangatore sottocaldaia in composito con magnete



Peso kg	A Ø	B mm	C mm	D mm	E mm	F mm	G mm
0,610	3/4"	45	65	85,5	52	160,5	74,5

Prestazioni

Massima percentuale di glicole:	30	%
Luce maglia filtro:	800	µm
Induzione magnetica magnete:	1,3	T
Kv con configurazione in linea:	4,2	m³/h
Kv con configurazione a squadra:	3,9	m³/h
Portata max. consigliata:	1,3	m³/h

Prodotti

Filtro defangatore compatto serie HP
in materiale composito con magnete.
Specifico per installazione in impianti
con pompe di calore.

Il magnete estraibile trattiene le impurità ferro-
magnetiche, mentre il filtro a rete unito alla
funzione di defangazione trattiene le rimanenti
impurità.
installazione facilitata grazie alla disposizione a T
dei raccordi di connessione

- Pressione max.: 3 bar
- Temperatura max.: 90°C
- Corpo in tecnopolimero (PA66G30)
- Elemento interno filtrante: acciaio inox
- Raccordi in ottone
- Tenute idrauliche: EPDM

■ Attacchi 1" F filettato

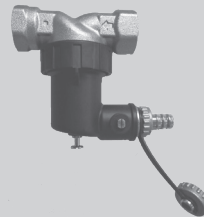
7720818
171,-

Articolo A
Euro

■ Attacchi 1" 1/4 filettato

9576281
230,-

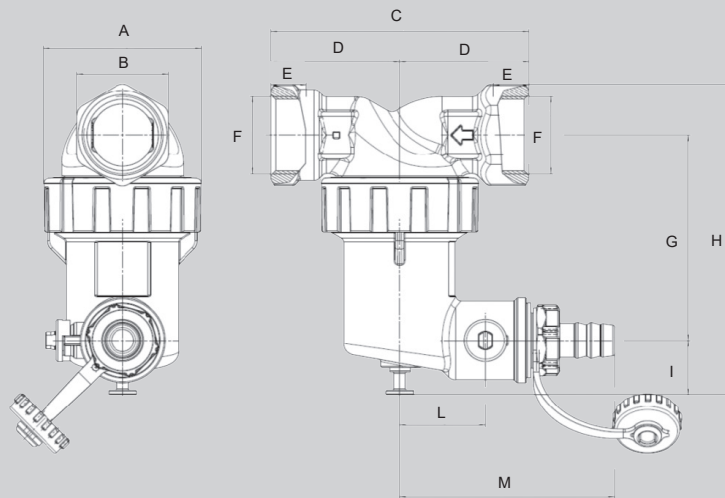
Articolo A
Euro



2.1

Dati tecnici

Filtro defangatore serie HP



	A mm	B mm	C mm	D mm	E mm	F mm	G mm	H mm	I mm	L mm	M mm
7720818	67,5	39	110	55	15	1"	88	132,5	23	36,5	92
9576281	67,5	39	110	55	15	1" 1/4	88	132,5	23	36,5	92

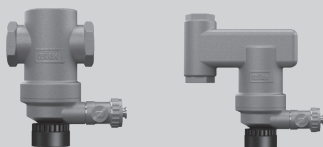
Prestazioni

Massima percentuale di glicole:	30	%
Luce maglia filtro:	800	µm
Induzione magnetica magnete:	1,3	T
Kv con configurazione in linea:	12,8	m ³ /h

Separatore magnetico Exferro

2.1

Prodotti	Versione				
		Orizzontale	Verticale		
Separatore fango e ferrite in ottone EASY per l'eliminazione di particelle solide su impianti di riscaldamento Con rubinetto d'intercettazione Completo di magneti Easy Clip ■ Pressione max.: 10 bar ■ Temperatura max.: 110°C	■ Filettato 3/4"	7775852 156,-	7775857 211,-	Articolo Euro	A
	■ Filettato 1"	7775853 125,-	7775858 230,-	Articolo Euro	A
	■ Filettato 1 1/4"	7775854 212,-	—	Articolo Euro	A
	■ Filettato 1 1/2"	7775855 237,-	—	Articolo Euro	A
	■ Filettato 2"	7775856 374,-	—	Articolo Euro	A



Prodotti	Versione				
		Orizzontale	flangiato		
Separatori di fanghi magnetici per l'eliminazione continua di sporco e residui vari da circuiti di riscaldamento e raffreddamento. Con rubinetto di scarico ■ Pressione max.: 10 bar ■ Temperatura max.: 110°C	■ DN50 ■ In acciaio	ZK04043 1.312,-		Articolo Euro	A
	■ DN65 ■ In acciaio	ZK04044 1.363,-		Articolo Euro	A
	■ DN80 ■ In acciaio	ZK04045 1.836,-		Articolo Euro	A
	■ DN100 ■ In acciaio	ZK04046 1.899,-		Articolo Euro	A
	■ DN125 ■ In acciaio	ZK04047 3.520,-		Articolo Euro	A
	■ DN150 ■ In acciaio	ZK04048 3.670,-		Articolo Euro	C/A



Kit Separatore fanghi Exferro flangiato con inserto magnetico + 2 valvole a farfalla lug Boax-B T4 x intercettazione

	■ DN 50 KIT EXFERRO + INS.MAG. + 2 LUG DN50	ZK04792 1.748,-	Articolo Euro	A
	■ DN 65 KIT EXFERRO + INS.MAG. + 2 LUG DN65	ZK04793 1.831,-	Articolo Euro	A
	■ DN 80 KIT EXFERRO + INS.MAG. + 2 LUG DN80	ZK04794 2.444,-	Articolo Euro	A
	■ DN 100 KIT EXFERRO + INS.MAG. + 2 LUG DN100	ZK04795 2.577,-	Articolo Euro	A
	■ DN 125 KIT EXFERRO + INS.MAG. + 2 LUG DN125	ZK04796 4.458,-	Articolo Euro	C
	■ DN 150 KIT EXFERRO + INS.MAG. + 2 LUG DN150	ZK04797 4.758,-	Articolo Euro	C

Orizzontale filettato Ottone, 110 °C, 10 bar



Modello	Articolo	Peso kg	Raccordo	Vmax m ³ /h	L mm	Ø mm	H mm
Filettato ¾"	7775852	1,0	Rp ¾	1,25	85	63	103
Filettato 1"	7775853	1,1	Rp 1	2,00	88	63	120
Filettato 1 ¼"	7775854	1,3	Rp 1 ¼	3,70	88	63	140
Filettato 1 ½"	7775855	1,4	Rp 1 ½	5,00	88	63	174
Filettato 2"	7775856	3,3	Rp 2	8,00	132	100	215

2.1

Verticale filettato Ottone, 110 °C, 10 bar

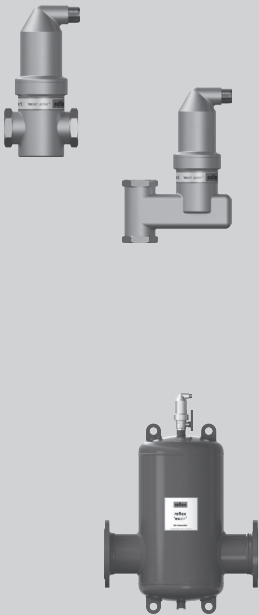


Modello	Articolo	Peso kg	Raccordo	Vmax m ³ /h	L mm	Ø mm	H mm
Filettato ¾"	7775857	1,5	Rp ¾	1,25	84	63	144
Filettato 1"	7775858	1,6	Rp 1	1,25	84	63	144

► Per i dati tecnici dei separatori magnetici flangiati e a saldare vedi gamma Exdirt pag. 2.1-12 e 2.1-13.

Separatore di microbolle d'aria Exvoid

2.1

Prodotti	Versione				Articolo	C/A
	Orizzontale filettato	Verticale filettato	Orizzontale flangiato	Orizzontale solare		
Separatore d'aria per l'eliminazione continua di bolle e microbolle d'aria in circuiti di riscaldamento e raffreddamento. Valvola di sfiato permanente non intercettabile ■ Pressione max.: 10 bar ■ Temperatura max.: 110°C ■ Per versione solare temperatura max.: 180 °C 	■ A stringere da 22 mm ■ In ottone	-	-	-	7534698 185,-	C/A
	■ Filettato ¾" F ■ In ottone	7534672 127,-	7534678 177,-	-	7534699 181,-	A
	■ Filettato 1" F ■ In ottone	7534673 131,-	7534679 180,-	-	7534700 193,-	A
	■ Filettato 1" ¼ F ■ In ottone	7534674 188,-	-	-	7534701 244,-	A
	■ Filettato 1" ½ F ■ In ottone	7534675 371,-	-	-	7534702 281,-	A
	■ Filettato 2" F ■ In ottone	7534676 593,-	-	-	-	A
	■ DN50 ■ In acciaio	-	-	7534689 1.169,-	-	A
	■ DN65 ■ In acciaio	-	-	7534690 1.173,-	-	A
	■ DN80 ■ In acciaio	-	-	7534691 2.012,-	-	A
	■ DN100 ■ In acciaio	-	-	7534692 1.586,-	-	C/A
	■ DN125 ■ In acciaio	-	-	7534693 3.659,-	-	C/A
	■ DN150 ■ In acciaio	-	-	7534694 3.802,-	-	C

Kit Separatore aria exvoid flangiato + 2 valvole a farfalla lug Boax-B T4 x intercettazione

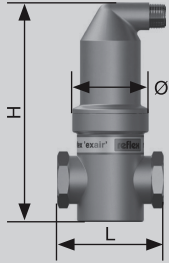
	■ DN 50 KIT EXVOID + 2 VALV.FAR. LUG DN50	ZK04804 1.435,-	Articolo	A
	■ DN 65 KIT EXVOID + 2 VALV.FAR. LUG DN65	ZK04805 1.465,-	Articolo	A
	■ DN 80 KIT EXVOID + 2 VALV.FAR. LUG DN80	ZK04806 2.376,-	Articolo	A
	■ DN 100 KIT EXVOID + 2 VALV.FAR. LUG DN100	ZK04807 2.060,-	Articolo	A
	■ DN 125 KIT EXVOID + 2 VALV.FAR. LUG DN125	ZK04808 4.245,-	Articolo	C
	■ DN 150 KIT EXVOID + 2 VALV.FAR. LUG DN150	ZK04809 4.524,-	Articolo	C

Separatore di microbolle d'aria Exvoid

Dati tecnici

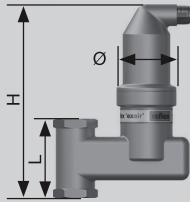
2.1

Orizzontale filettato Ottone, 110 °C, 10 bar



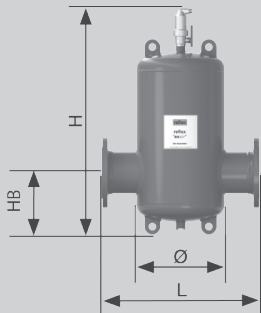
Modello	Articolo	Peso kg	Raccordo	Vmax m ³ /h	L mm	Ø mm	H mm
Filettato ¾" F	7534672	1,0	Rp ¾	1,25	85	63	165
Filettato 1" F	7534673	1,1	Rp 1	2,00	88	63	180
Filettato 1 ¼" F	7534674	1,3	Rp 1 ¼	3,70	88	63	202
Filettato 1 ½" F	7534675	1,5	Rp 1 ½	5,00	88	63	236
Filettato 2" F	7534676	3,2	Rp 2	8,00	132	100	277

Verticale filettato Ottone, 110 °C, 10 bar



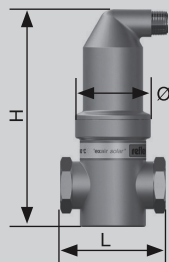
Modello	Articolo	Peso kg	Raccordo	Vmax m ³ /h	L mm	Ø mm	H mm
Filettato ¾" F	7534678	1,6	Rp ¾	1,25	84	63	206
Filettato 1" F	7534679	1,6	Rp 1	1,25	84	63	206

Orizzontale flangiato Acciaio, 110 °C, 10 bar



Modello	Articolo	Peso kg	Raccordo	Vmax m ³ /h	L mm	Ø mm	H mm	HB mm
DN50	7534689	11	DN50/PN16	12,5	350	132	629	145
DN65	7534690	12	DN65/PN16	20	350	132	629	155
DN80	7534691	18	DN80/PN16	27	470	206	743	151
DN100	7534692	21	DN100/PN16	47	475	206	743	161
DN125	7534693	60	DN125/PN16	72	635	354	767	206
DN150	7534694	64	DN150/PN16	108	635	354	767	221

Orizzontale solare Ottone, 180 °C, 10 bar



Modello	Articolo	Peso kg	Raccordo	Vmax m ³ /h	L mm	Ø mm	H mm
A stringere 22 mm	7534698	1,2	22 mm	1,25	106	63	165
Filettato ¾" F	7534699	1,1	Rp ¾	1,25	85	63	165
Filettato 1" F	7534700	1,2	Rp 1	2,00	88	63	185
Filettato 1 ¼" F	7534701	1,4	Rp 1 ¼	3,70	88	63	202
Filettato 1 ½" F	7534702	1,6	Rp 1 ½	5,00	88	63	236

Separatore di fanghi Exdirt


2.1

Prodotti	Versione						
		Orizzontale filettato	Verticale filettato	Orizzontale flangiato	Verticale flangiato		
Separatore di fanghi per l'eliminazione continua di sporco e residui vari da circuiti di riscaldamento e raffreddamento. Con rubinetto di scarico ■ Pressione max.: 10 bar ■ Temperatura max.: 110°C	■ Filettato ¾" F ■ In ottone	7534707 126,-	7534713 178,-	-	-	Articolo Euro	A
	■ Filettato 1" F ■ In ottone	7534708 130,-	7534714 181,-	-	-	Articolo Euro	A
	■ Filettato 1" ¼ F ■ In ottone	7534709 184,-	-	-	-	Articolo Euro	A
	■ Filettato 1" ½ F ■ In ottone	7534710 210,-	-	-	-	Articolo Euro	A
	■ Filettato 2" F ■ In ottone	7534711 581,-	-	-	-	Articolo Euro	A
	■ DN50 ■ In acciaio	-	-	7534724 1.228,-	7715581 1.642,-	Articolo Euro	A/A/C
	■ DN65 ■ In acciaio	-	-	7534725 1.285,-	7715582 1.716,-	Articolo Euro	A/A/C
	■ DN80 ■ In acciaio	-	-	7534726 1.819,-	7715583 2.465,-	Articolo Euro	A/A/C
	■ DN100 ■ In acciaio	-	-	7534727 1.842,-	7715584 2.522,-	Articolo Euro	A/A/C
	■ DN125 ■ In acciaio	-	-	7534728 3.554,-	7715585 4.948,-	Articolo Euro	A/A/C
	■ DN150 ■ In acciaio	-	-	7534729 3.718,-	7715586 5.172,-	Articolo Euro	C/A/C

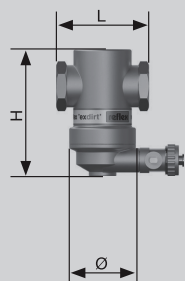
Kit Separatore fanghi exdirt flangiato + 2 valvole a farfalla lug Boax-B T4 x intercettazione

	■ DN 50 KIT EXDIRT + 2 VALV.FAR. LUG DN50	ZK04798 1.494,-	Articolo Euro	A
	■ DN 65 KIT EXDIRT + 2 VALV.FAR. LUG DN65	ZK04799 1.577,-	Articolo Euro	A
	■ DN 80 KIT EXDIRT + 2 VALV.FAR. LUG DN80	ZK04800 2.183,-	Articolo Euro	A
	■ DN 100 KIT EXDIRT + 2 VALV.FAR. LUG DN100	ZK04801 2.316,-	Articolo Euro	A
	■ DN 125 KIT EXDIRT + 2 VALV.FAR. LUG DN125	ZK04802 4.140,-	Articolo Euro	A
	■ DN 150 KIT EXDIRT + 2 VALV.FAR. LUG DN150	ZK04803 4.440,-	Articolo Euro	A

Inserto magnetico per separatori flangiati

	■ Inserto magnetico per DN50/65	7536290 254,-	Articolo Euro	A
	■ Inserto magnetico per DN80/100	7534761 261,-	Articolo Euro	A
	■ Inserto magnetico per DN125/150	7536296 318,-	Articolo Euro	A

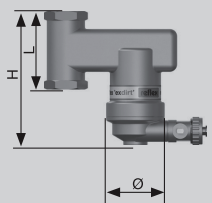
Orizzontale filettato Ottone, 110 °C, 10 bar



Modello	Articolo	Peso kg	Raccordo	Vmax m ³ /h	L mm	Ø mm	H mm
Filettato ¾" F	7534707	0,9	Rp ¾	1,25	85	63	103
Filettato 1" F	7534708	1,0	Rp 1	2,00	88	63	120
Filettato 1 ¼" F	7534709	1,2	Rp 1 ¼	3,70	88	63	140
Filettato 1 ½" F	7534710	1,3	Rp 1 ½	5,00	88	63	174
Filettato 2" F	7534711	3,1	Rp 2	8,00	132	100	215

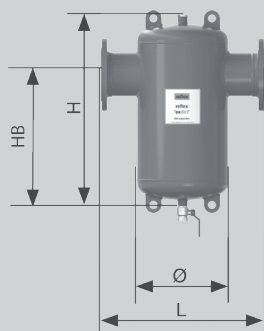
2.1

Verticale filettato Ottone, 110 °C, 10 bar



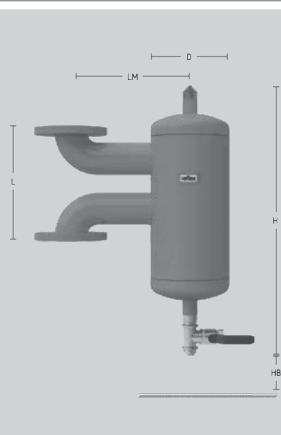
Modello	Articolo	Peso kg	Raccordo	Vmax m ³ /h	L mm	Ø mm	H mm
Filettato ¾" F	7534713	1,4	Rp ¾	1,25	84	63	144
Filettato 1" F	7534714	1,5	Rp 1	1,25	84	63	144

Orizzontale flangiato Acciaio, 110 °C, 10 bar



Modello	Articolo	Peso kg	Raccordo	Vmax m ³ /h	L mm	Ø mm	H mm	HB mm
DN50	7534724	11	DN50/PN16	12,5	350	132	502	370
DN65	7534725	12	DN65/PN16	20	350	132	502	370
DN80	7534726	18	DN80/PN16	27	470	206	617	430
DN100	7534727	21	DN100/PN16	47	470	206	617	430
DN125	7534728	60	DN125/PN16	72	635	354	792	550
DN150	7534729	64	DN150/PN16	108	635	354	792	550

Verticale flangiato Acciaio, 110 °C, 10 bar



Modello	Articolo	Peso kg	Raccordo	Vmax m ³ /h	L mm	Ø mm	H mm	HB mm	LM mm
DN50	7715581	16	DN50/PN16	12,5	230	206	489	370	295,5
DN65	7715582	18	DN65/PN16	20	290	206	538	370	305,5
DN80	7715583	22	DN80/PN16	27	310	206	588	370	313
DN100	7715584	24	DN100/PN16	47	350	206	638	370	323
DN125	7715585	38	DN125/PN16	72	400	354	889	430	412
DN150	7715586	44	DN150/PN16	108	480	354	939	430	429,5

Separatore di fanghi Extwin

2.1

Prodotti		Versione	
		Orizzontale flangiato	
<p>Separatore d'aria e fanghi per l'eliminazione continua di fanghi e bolle in circuiti di riscaldamento e raffreddamento Con rubinetto di scarico</p> <ul style="list-style-type: none"> ■ Pressione max.: 10 bar ■ Temperatura max.: 110°C ■ Completo di magneti Easy Clip 	<ul style="list-style-type: none"> ■ DN50 ■ In acciaio 	7534763 1.678,-	Articolo D Euro
	<ul style="list-style-type: none"> ■ DN65 ■ In acciaio 	7534764 1.758,-	Articolo D Euro
	<ul style="list-style-type: none"> ■ DN80 ■ In acciaio 	7534765 2.305,-	Articolo D Euro
	<ul style="list-style-type: none"> ■ DN100 ■ In acciaio 	7534766 3.457,-	Articolo D Euro
	<ul style="list-style-type: none"> ■ DN125 ■ In acciaio 	7534767 4.160,-	Articolo D Euro
	<ul style="list-style-type: none"> ■ DN150 ■ In acciaio 	7534768 4.314,-	Articolo D Euro



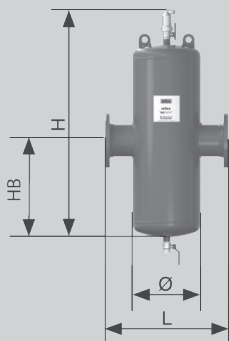
Kit Separatore aria e fanghi Extwin flangiato + 2 valvole a farfalla lug Boax-B T4 x intercettazione

	<ul style="list-style-type: none"> ■ DN 50 KIT EXTWIN + 2 VALV.FAR. LUG DN50 	ZK04810 1.944,-	Articolo D Euro
	<ul style="list-style-type: none"> ■ DN 65 KIT EXTWIN + 2 VALV.FAR. LUG DN65 	ZK04811 2.050,-	Articolo D Euro
	<ul style="list-style-type: none"> ■ DN 80 KIT EXTWIN + 2 VALV.FAR. LUG DN80 	ZK04812 2.669,-	Articolo D Euro
	<ul style="list-style-type: none"> ■ DN 100 KIT EXTWIN + 2 VALV.FAR. LUG DN100 	ZK04813 3.931,-	Articolo D Euro
	<ul style="list-style-type: none"> ■ DN 125 KIT EXTWIN + 2 VALV.FAR. LUG DN125 	ZK04814 4.746,-	Articolo D Euro
	<ul style="list-style-type: none"> ■ DN 150 KIT EXTWIN + 2 VALV.FAR. LUG DN150 	ZK04815 5.036,-	Articolo D Euro

Separatore di fanghi Extwin

Dati tecnici

Orizzontale flangiato
Acciaio, 110 °C, 10 bar



Modello	Articolo	Peso kg	Raccordo	Vmax m ³ /h	L mm	Ø mm	H mm	HB mm
DN50	7534763	13	DN50/PN16	12,5	350	132	770	370
DN65	7534764	13	DN65/PN16	20	350	132	770	370
DN80	7534765	37	DN80/PN16	27	470	206	925	430
DN100	7534766	43	DN100/PN16	47	475	206	925	430
DN125	7534767	70	DN125/PN16	72	635	354	1185	550
DN150	7534768	75	DN150/PN16	108	635	354	1185	550

2.1

Separatore di microbolle d'aria Extop

2.1

Prodotti

Separatore d'aria Extop

con vano d'aria di elevata capacità
per bilanciare le variazioni di pressione

■ Extop 1/2"

7534677
101,-

Articolo A
Euro

- Pressione max.: 10 bar
- Temperatura max.: 110 °C
- Per versione solare
temperatura max.: 180 °C



Separatore d'aria Extop Ottone, 110/180 °C, 10 bar

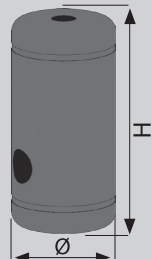


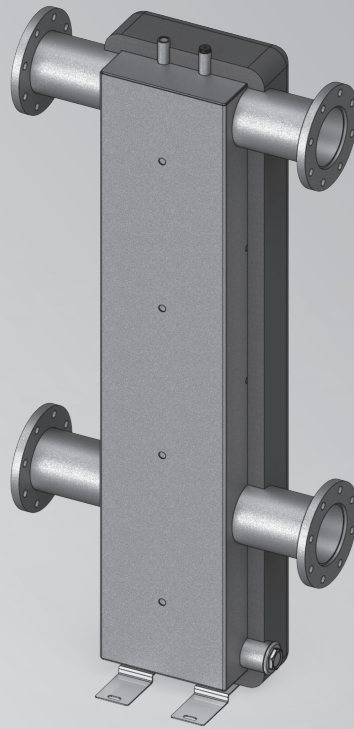
Modello	Articolo	Peso kg	Raccordo	Ø mm	H mm
Extop 1/2"	7534677	0,7	Rp 1/2	63	120

Prodotti					
Isolamenti Isolamenti per separatori d'aria o fanghi		per serie Exvoid, Exdirt, Exferro: da 22 mm fino a 1" 1/2	7534791 46,-	Articolo Euro	A
		per serie Exvoid, Exdirt, Exferro: da 2"	7569020 77,-	Articolo Euro	A
		per Exvoid, Exdirt, Exferro flangiati: DN50-65 ¹⁾	7534792 258,-	Articolo Euro	A
		per Exvoid, Exdirt, Exferro flangiati: DN80-100 ¹⁾	7534793 323,-	Articolo Euro	A
		per Exvoid, Exdirt, Exferro flangiati: DN125-150 ¹⁾	7534794 521,-	Articolo Euro	A

¹⁾ Non compatibili con separatori di fanghi serie Exdirt versione verticale e con separatori misti aria/fanghi serie Extwin

Isolamenti per separatori Exvoid, Exdirt ed Exferro					
Dimensione attacchi	Peso kg	Altezza (H) mm	Lunghezza (L) (mm)	Larghezza (P) mm	
Attacco a stringere 22 mm G 1" 1/2	0,15	225	108	100	
G 2"	0,25	270	137	134	

Isolamenti per separatori serie Exvoid, Exdirt ed Exferro						
Dimensione attacchi	Peso kg	Altezza (H) mm	Lunghezza (L) mm	Larghezza (P) mm	Ø mm	
DN 50 e DN 65	0,8	442	-	-	196	
DN 80 e DN 100	2,2	557	-	-	270	
DN 125 e DN 150	3,7	857	-	-	420	



Equilibratore idraulico
300 con isolamento


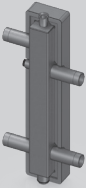



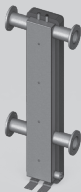
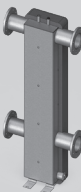

Equilibratori idraulici

Portata da 3 fino a 57 m³/h
Collaudato alla pressione di 10 bar
Corpo a sezione rettangolare

- Per separazione idraulica
- Portata costante nel generatore di calore
- Portata minima garantita nel circuito secondario
- Completo di isolamento termico in schiuma PUR o EPP (polipropilene espanso)

Equilibratori idraulici

2.2

Tipo			
Equilibratore idraulico tipo 60 <ul style="list-style-type: none"> ■ Portata acqua di riscaldamento fino a 3 m³/h ■ Attacco R 1 fil. f. ■ Manicotto da 1/2" per sfiato, scarico e guaina ad immersione per sensore temperatura ■ Con isolamento 		7784501 351,-	Articolo A Euro
Equilibratore idraulico tipo 80 <ul style="list-style-type: none"> ■ Portata acqua di riscaldamento fino a 4,5 m³/h ■ Attacco R 1 1/4" fil. m. ■ Manicotto da 1/2" per sfiato, scarico e guaina ad immersione per sensore temperatura ■ Con isolamento 		7784502 394,-	Articolo A Euro
Equilibratore idraulico tipo 120 <ul style="list-style-type: none"> ■ Portata acqua di riscaldamento fino a 8 m³/h ■ Attacco R 2" fil. m ■ Manicotto da 1/2" per sfiato, scarico e guaina ad immersione per sensore temperatura ■ Con isolamento 		7784503 526,-	Articolo A Euro
Equilibratore idraulico tipo 160 <ul style="list-style-type: none"> ■ Portata acqua di riscaldamento fino a 10 m³/h ■ Attacchi flangiati DN 65 PN 6 ■ Attacco filettato 2" per scarico fanghi ■ Manicotto da 1/2" per sensore temperatura inclusa guaina ad immersione ■ Supporto con fori per fissaggio a pavimento ■ Con isolamento 		7784504 1.169,-	Articolo B Euro
Equilibratore idraulico tipo 200 <ul style="list-style-type: none"> ■ Portata acqua di riscaldamento fino a 18 m³/h ■ Attacchi flangiati DN 80 PN 6 ■ Attacco filettato 2" per scarico fanghi ■ Manicotto da 1/2" per sensore temperatura inclusa guaina ad immersione ■ Supporto con fori per fissaggio a pavimento ■ Con isolamento 		7784505 1.655,-	Articolo B Euro
Equilibratore idraulico tipo 250 <ul style="list-style-type: none"> ■ Portata acqua di riscaldamento fino a 27 m³/h ■ Attacchi flangiati DN 100 PN 6 ■ Attacco filettato 2" per scarico fanghi ■ Manicotto da 1/2" per sensore temperatura inclusa guaina ad immersione ■ Supporto con fori per fissaggio a pavimento ■ Con isolamento 		7784506 2.146,-	Articolo B Euro
Equilibratore idraulico tipo 300 <ul style="list-style-type: none"> ■ Portata acqua di riscaldamento fino a 43 m³/h ■ Attacchi flangiati DN 125 PN 6 ■ Attacco filettato 2" per scarico fanghi ■ Manicotto da 1/2" per sensore temperatura inclusa guaina ad immersione ■ Supporto con fori per fissaggio a pavimento ■ Con isolamento 		7784507 2.409,-	Articolo B Euro
Equilibratore idraulico tipo 400 <ul style="list-style-type: none"> ■ Portata acqua di riscaldamento fino a 57 m³/h ■ Attacchi flangiati DN 150 PN 6 ■ Attacco filettato 2" per scarico fanghi ■ Manicotto da 1/2" per sensore temperatura inclusa guaina ad immersione ■ Supporto con fori per fissaggio a pavimento ■ Con isolamento 		7784508 2.823,-	Articolo B Euro

Accessori

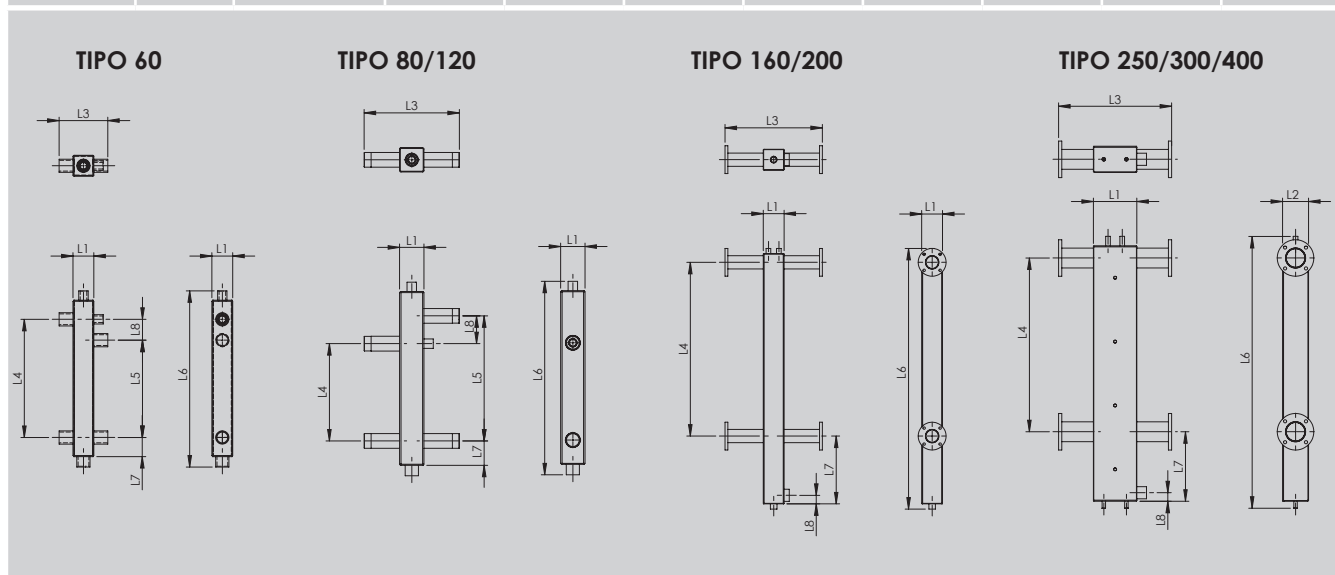
Staffe di supporto

- inclusi elementi di fissaggio (tasselli e viti)
- composto di nr. 2 staffe e nr. 2 chiusure

per equilibratore tipo 60	7784367 88,-	Articolo A Euro
per equilibratore tipo 80	7784368 90,-	Articolo A Euro
per equilibratore tipo 120	7784391 96,-	Articolo A Euro
per equilibratore tipo 160	7784392 111,-	Articolo B Euro

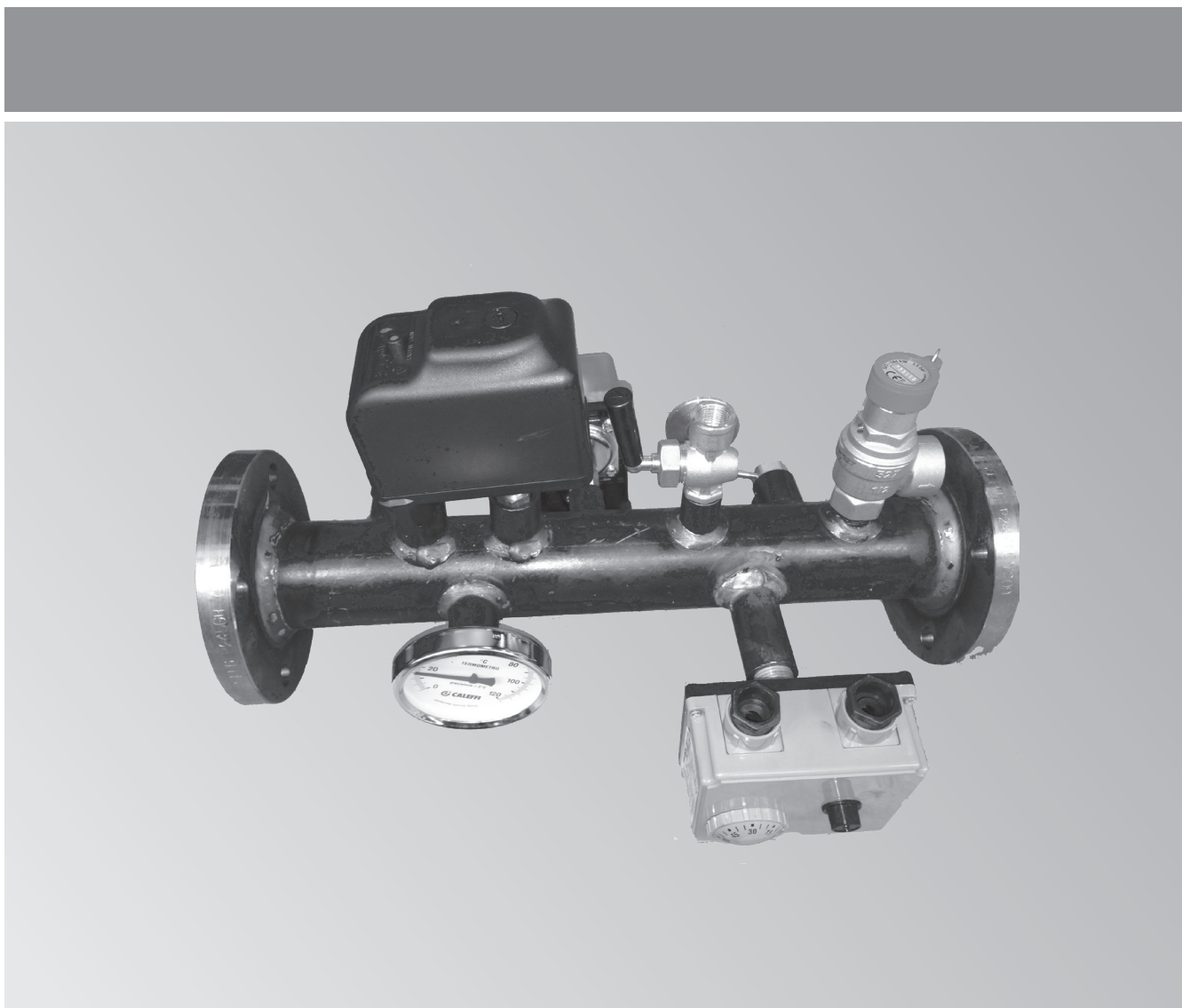
Misure e attacchi

Codice	Tipo	Attacchi	L1 mm	L2 mm	L3 mm	L4 mm	L5 mm	L6 mm	L7 mm	L8 mm
7784501	60	Rp 1"	60	-	140	340	280	507	55	60
7784502	80	R 1"1/4	70	-	274	280	360	557	70	70
7784503	120	R2"	90	-	313	550	650	860	75	100
7784504	160	DN65 PN6	120	-	560	1000	-	1500	390	49
7784505	200	DN80 PN6	160	-	600	1000	-	1510	390	49
7784506	250	DN100 PN6	250	150	650	1000	-	1565	400	49
7784507	300	DN125 PN6	300	200	700	1000	-	1575	400	49
7784508	400	DN150 PN6	400	200	800	1000	-	1590	400	49



Nota:

Sconsigliata l'installazione orizzontale degli equilibratori, anche se non vietata. Questo per poter agevolare lo scarico dell'aria in essi presente.



Kit INAIL

per caldaie murali e a basamento

Serie verticale da 1 ½" e 2" con tronchetto di mandata e ritorno, per:

- Vitodens 200-W da 49 a 150 kW

Serie orizzontale con attacco flangiato con tronchetto di sola mandata, per:

- Vitocrossal 200, tipo CM2 e CM2C fino a 620 kW
- Vitocrossal 300, tipo CT3U, CT3B, CR3B fino a 978 kW
- Vitoradial 300-T fino a 335 kW
- Vitoplex 100, 200 e 300 fino a 960 kW

Valvola intercettazione combustibile:

- Diametri da ¾" a 2"
- Corpo in alluminio

Kit INAIL per caldaie murali

Valvole di intercettazione del combustibile

2.3

Valvole intercettazione combustibile omologazione INAIL

Valvola intercettazione del combustibile

Con omologazione INAIL

Corpo in alluminio

Per gas metano, GPL, gasolio, olio combustibile.

Da scegliere in base al tubo di alimentazione combustibile del bruciatore.



■ R ¾"

7554277
552,-

Articolo A
Euro

■ R 1"

7554278
625,-

Articolo A
Euro

■ R 1 ¼"

7554279
828,-

Articolo A
Euro

■ R 1 ½"

7554280
923,-

Articolo A
Euro

■ R 2"

7554281
1.156,-

Articolo A
Euro

Avvertenza!

Il kit INAIL non comprende la valvola di intercettazione combustibile, che dovrà essere scelta in base alla pressione di rete disponibile e alle perdite di carico della stessa.

Kit INAIL per caldaie murali

Serie verticale per Vitodens 200-W

Kit INAIL	Modello Vitodens 200-W B2HA		
	Serie da 49 a 99 kW	Serie da 125 a 150 kW	
KIT INAIL Verticale per Vitodens > 35 kW Composto da: <ul style="list-style-type: none"> ■ Tronchetti mandata e ritorno fissaggio sotto la caldaia ■ Pressostato di sicurezza di massima ■ Termometro 0-120°C ■ Manometro ■ Bitermostato manuale e di regolazione ■ Rubinetto manometro con flangia di prova ■ Pressostato di minima ■ Pozzetto di prova da 1/2" ■ Valvola di sicurezza INAIL, pressione taratura: <ul style="list-style-type: none"> - per 49-99 kW: 3,5 bar - per 125-150 kW: 5,4 bar 	ZK01046 795,-	ZK01047 809,-	Articolo A Euro

2.3

Avvertenza!

Il kit INAIL non comprende la valvola di intercettazione combustibile, che dovrà essere scelta in base alla pressione di rete disponibile e alle perdite di carico della stessa.

Kit INAIL per caldaie a basamento

Serie orizzontale con attacco flangiato

2.3

Kit INAIL	Vitocrossal 100		
KIT INAIL per Vitocrossal 100 Composto da: <ul style="list-style-type: none"> ■ Tronchetto di mandata flangiato ■ Pressostato di sicurezza di massima ■ Termometro 0-120°C ■ Manometro ■ Bitermostato manuale e di regolazione ■ Rubinetto manometro con flangia di prova ■ Pressostato di minima ■ Pozzetto di prova da ½" ■ Valvola di sicurezza INAIL 5 bar ■ Valvola manuale di intercettazione/ regolazione portata 	Vitocrossal 100 CIB, da 80 a 160 kW DN 50	ZK07681 840,-	Articolo A Euro
	Vitocrossal 100 CIB, da 200 a 318 kW DN 65	ZK07682 945,-	Articolo A Euro
	Vitocrossal 100 CIB-D (cascata unico mantello), da 240 a 320 kW DN 80	ZK07683 1.241,-	Articolo A Euro
	Vitocrossal 100 CIB-D (cascata unico mantello), da 400 a 560 kW DN 100	ZK07684 1.410,-	Articolo A Euro
	Vitocrossal 100 CIB-D (cascata unico mantello), da 636 kW DN 100	ZK07685 1.420,-	Articolo A Euro

Kit INAIL	Vitocrossal 200		
KIT INAIL per Vitocrossal 200 Composto da: <ul style="list-style-type: none"> ■ Tronchetto di mandata flangiato ■ Pressostato di sicurezza di massima ■ Termometro 0-120°C ■ Manometro ■ Bitermostato manuale e di regolazione ■ Rubinetto manometro con flangia di prova ■ Pressostato di minima ■ Pozzetto di prova da ½" ■ Valvola di sicurezza INAIL 5 bar ■ Valvola manuale di intercettazione/ regolazione portata 	Vitocrossal 200 CM2C, da 87 a 142 kW DN 50	ZK07681 840,-	Articolo A Euro
	Vitocrossal 200 CM2C, da 186 a 311 kW DN 65	ZK07682 945,-	Articolo A Euro
	Vitocrossal 200 CM2, da 400 e 500 kW DN 100	ZK07684 1.410,-	Articolo A Euro
	Vitocrossal 200 CM2, 620 kW DN 100	ZK07685 1.420,-	Articolo A Euro
	Vitocrossal 200 CRU, da 800 e 1000 kW DN 100	ZK07686 2.060,-	Articolo A Euro

Kit INAIL	Vitocrossal 300		
KIT INAIL per Vitocrossal 300 Composto da: <ul style="list-style-type: none"> ■ Tronchetto di mandata flangiato ■ Pressostato di sicurezza di massima ■ Termometro 0-120°C ■ Manometro ■ Bitermostato manuale e di regolazione ■ Rubinetto manometro con flangia di prova ■ Pressostato di minima ■ Pozzetto di prova da ½" ■ Valvola di sicurezza INAIL ■ Valvola manuale di intercettazione/ regolazione portata 	Vitocrossal 300 CT3B, da 187 a 248 kW DN 65 - pressione taratura valvola di sicurezza INAIL: 3,5 bar	ZK05047 1.007,-	Articolo A Euro
	Vitocrossal 300 CT3B, 314 kW DN 80 - pressione taratura valvola di sicurezza INAIL: 3,5 bar	ZK05048 1.218,-	Articolo A Euro
	Vitocrossal 300 CT3U, da 404 a 503 kW DN 100 Vitocrossal 300 CT3B, da 408 a 508 kW DN 100 Vitocrossal 300 CT3U, 628 kW DN 100 Vitocrossal 300 CT3B, 635 kW DN 100 - pressione taratura valvola di sicurezza INAIL: 4,5 bar	ZK05049 1.373,-	Articolo A Euro
	Vitocrossal 300 CR3B, 787 kW DN 100 Vitocrossal 300 CR3B, 978 kW DN 100 - pressione taratura valvola di sicurezza INAIL: 5 bar	ZK07686 2.060,-	Articolo A Euro

Avvertenza!

Il kit INAIL non comprende la valvola di intercettazione combustibile, che dovrà essere scelta in base alla pressione di rete disponibile e alle perdite di carico della stessa.

Kit INAIL per caldaie a basamento

Serie orizzontale con attacco flangiato

Kit INAIL	Vitoradial 300-T		
KIT INAIL per Vitoradial 300-T Composto da: <ul style="list-style-type: none"> ■ Tronchetto di mandata flangiato ■ Pressostato di sicurezza di massima ■ Termometro 0-120°C ■ Manometro ■ Bitermostato manuale e di regolazione ■ Rubinetto manometro con flangia di prova ■ Pressostato di minima ■ Pozzetto di prova da ½" ■ Valvola di sicurezza INAIL 3,5 bar ■ Valvola manuale di intercettazione/ regolazione portata 	Vitoradial 300-T, da 101 a 263 kW DN 65	ZK05047 1.007,-	Articolo A Euro
	Vitoradial 300-T, 335 kW DN 80	ZK05048 1.218,-	Articolo A Euro

2.3

Kit INAIL	Vitoplex 100-200-300		
KIT INAIL per Vitoplex 100/200/300 Composto da: <ul style="list-style-type: none"> ■ Tronchetto di mandata flangiato ■ Pressostato di sicurezza di massima ■ Termometro 0-120°C ■ Manometro ■ Bitermostato manuale e di regolazione ■ Rubinetto manometro con flangia di prova ■ Pressostato di minima ■ Pozzetto di prova da ½" ■ Valvola di sicurezza INAIL ■ Valvola manuale di intercettazione/ regolazione portata 	Vitoplex 100 PV1, da 400 e 500 kW DN 100 - pressione taratura valvola di sicurezza INAIL: 3,5 bar	ZK05050 1.414,-	Articolo A Euro
	Vitoplex 100 PV1, 620 kW DN 100 - pressione taratura valvola di sicurezza INAIL: 3,5 bar	ZK05051 1.739,-	Articolo A Euro
	Vitoplex 200, 440 kW DN100 Vitoplex 300, 405 kW e 500 kW DN 100 - pressione taratura valvola di sicurezza INAIL: 3,5 bar	ZK05050 1.414,-	Articolo A Euro
	Vitoplex 200 SX2, 560 kW DN100 - pressione taratura valvola di sicurezza INAIL: 3,5 bar	ZK05051 1.739,-	Articolo A Euro
	Vitoplex 100 PV1, 780 e 950 kW DN 100 Vitoplex 200, 700 e 900 kW DN 100 Vitoplex 300, 620 e 780 kW DN 100 - pressione taratura valvola di sicurezza INAIL: 5 bar	ZK07686 2.060,-	Articolo A Euro
	Vitoplex 300, 620 kW DN 100 - pressione taratura valvola di sicurezza INAIL: 5 bar	ZK07685 1.420,-	Articolo A Euro

Avvertenza!

Il kit INAIL non comprende la valvola di intercettazione combustibile, che dovrà essere scelta in base alla pressione di rete disponibile e alle perdite di carico della stessa.



Tipo NG ed N

Vasi ad espansione a membrana

Tipo NG ed N

Per impianti a circuito chiuso secondo norma DIN 4751-2
Secondo normativa 97/23/CE
Massima temperatura d'esercizio d'impianto 120°C
Pre carica 1,5 bar

- Colore grigio
- Elevata sicurezza d'esercizio
- Membrana di alta qualità resistente fino a temperature 70°C
- Pressione massima 6 bar-Tipo NG ed N.

Vasi ad espansione a membrana per impianti di riscaldamento a circuito chiuso

2.4

Prodotti

Vasi di espansione con precarica Tipo NG e Tipo N con flangia per ispezione

- per impianti di riscaldamento o raffreddamento a circuito chiuso
- con attacchi filettati
- fino a 25 litri per installazione a parete
- da 35 litri con piedini per posa a pavimento
- temperatura max.: 120°C
- pressione max.: 6 bar
- membrana secondo DIN EN 13831, temperatura d'esercizio max. 70°C
- percentuale di glicole nell'acqua max. 50%
- omologazione secondo direttive sulle attrezzature a pressione PED 97/23/EG
- precarica 1,5 bar

■ NG 12	7667625 60,-	Articolo Euro	A
■ NG 18	7667626 66,-	Articolo Euro	A
■ NG 25	7667627 70,-	Articolo Euro	A
■ NG 35	7667628 79,-	Articolo Euro	A
■ N 50	7667629 104,-	Articolo Euro	A
■ N 80	7667630 170,-	Articolo Euro	A
■ N 100	7667631 251,-	Articolo Euro	A
■ N 140	9576887 316,-	Articolo Euro	A



Accessori

Staffa di supporto a muro 3/4"

7529670
26,-

Articolo Euro

Valvola di intercettazione e svuotamento vaso

- protetta da chiusura accidentale e raccordo vaso
- con valvola di svuotamento contenuto vaso per controllo precarica del vaso
- secondo DIN EN 12828
- pressione max.: PN10
- temperatura max.: 120°C

- R 3/4"
- per vasi N fino a 50 litri

7667633
83,-

Articolo Euro

- R 1"
- per vasi N fino a 50 litri


7509808
136,-

Articolo Euro



Vasi ad espansione a membrana per impianti di riscaldamento a circuito chiuso

Prodotti

Prodotti				
Vasi di espansione con precarica Tipo N con flangia per ispezione <ul style="list-style-type: none"> ■ per impianti di riscaldamento o raffreddamento a circuito chiuso ■ con attacchi filettati ■ Con piedini per posa a pavimento ■ temperatura max.: 120°C ■ pressione max.: 6 bar ■ membrana secondo DIN EN 13831, temperatura d'esercizio max. 70°C ■ percentuale di glicole nell'acqua max. 50% ■ omologazione secondo direttive sulle attrezzature a pressione PED 97/23/EG ■ precarica 1,5 bar 	■ N 200	9576888 384,-	Articolo Euro	A
	■ N 250	9576889 492,-	Articolo Euro	A
	■ N 300	9576890 600,-	Articolo Euro	C
	■ N 400	9576891 745,-	Articolo Euro	C
	■ N 500	7667632 960,-	Articolo Euro	C
	■ N 600	7664117 1.518,-	Articolo Euro	C
	■ N 800	9576894 2.005,-	Articolo Euro	C
				

2.4

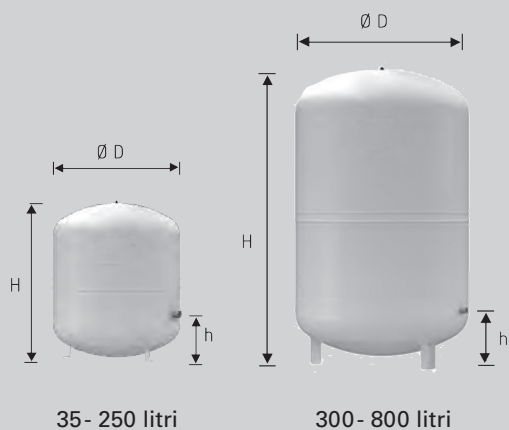


Vasi ad espansione a membrana per impianti di riscaldamento a circuito chiuso

Dati tecnici

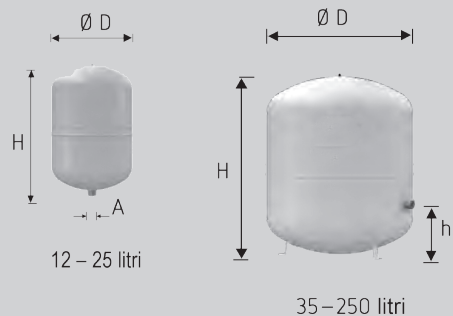
2.4

Tipo N



Modello	Articolo	Contenuto litri	Peso kg	Ø D mm	H mm	h mm	A
N 200	9576888	200	23,8	634	758	205	R 1
N 250	9576889	250	24,7	634	888	205	R 1
N 300	9576890	300	27,0	634	1092	235	R 1
N 400	9576891	400	47,0	740	1102	245	R 1
N 500	7667632	500	52,0	740	1321	245	R 1
N 600	7664117	600	66,0	740	1531	245	R 1
N 800	9576894	800	96,0	740	1996	245	R 1

Tipo NG



Modello	Articolo	Contenuto litri	Peso kg	Ø D mm	H mm	h mm	A
NG 12	7667625	12	2,4	280	275	-	R ¾
NG 18	7667626	18	2,9	280	380	-	R ¾
NG 25	7667627	25	3,7	280	490	-	R ¾
NG 35	7667628	35	4,8	354	460	130	R ¾
NG 50	7667629	50	5,7	409	493	175	R ¾
NG 80	7667630	80	9,2	480	565	166	R 1
NG 100	7667631	100	11,5	480	670	166	R 1
NG 140	9576887	140	13,1	480	912	166	R 1

Vasi ad espansione a membrana per impianti di riscaldamento a circuito chiuso

Dati tecnici

Tabella di scelta rapida per vasi di espansione a membrana

Impianti di riscaldamento: 90/70 °C

Valvola di sicurezza P_{sv}	bar	2,5			V_n litri	3,0				V_n litri
Pressione iniziale p_0	bar	0,5	1,0	1,5		0,5	1,0	1,5	1,8	
Contenuto V_A	litri	65	30	-	8	85	50	19	-	8
		100	45	-	12	120	75	29	-	12
		170	85	-	18	200	130	60	17	18
		270	150	33	25	320	220	120	55	25
		410	240	80	35	470	340	200	110	33
		610	380	110	50	700	510	320	200	50
		980	500	170	80	1.120	840	440	260	80
		1.230	620	210	100	1.400	1.050	540	330	100
		1.720	870	300	140	1.960	1.470	760	460	140
		2.450	1.240	420	200	2.800	2.100	1.090	660	200
		3.060	1.550	530	250	3.500	2.630	1.360	820	250
		3.680	1.860	630	300	4.200	3.150	1.630	990	300
		4.900	2.480	850	400	5.600	4.200	2.180	1.320	400
		6.130	3.100	1.060	500	6.920	5.250	2.720	1.650	500
		7.350	3.720	1.270	600	8.400	6.300	3.260	1.980	600
		9.800	4.970	1.690	800	11.200	8.400	4.350	2.640	800
		12.250	6.210	2.120	1.000	13.830	10.500	5.440	3.300	1.000

Tabella di scelta rapida per vasi di espansione a membrana

Impianti di riscaldamento: 90/70 °C

Valvola di sicurezza P_{sv}	bar	4,0				V_n litri	5,0					V_n litri
Pressione iniziale p_0	bar	1,5	2,0	2,5	3,0		2,0	2,5	3,0	3,5	4,0	
Contenuto V_A	litri	55	30	5	-	8	55	37	16	-	-	8
		80	45	7	-	12	85	55	24	-	-	12
		140	85	28	-	18	140	100	55	8	-	18
		230	150	70	-	25	230	170	110	43	-	25
		330	240	130	25	35	360	270	180	95	5	35
		540	380	230	70	50	550	420	300	170	43	50
		870	650	410	120	80	890	710	530	320	95	80
		1.090	820	430	150	100	1.110	890	670	420	120	100
		1.530	1.140	610	200	140	1.560	1.250	940	510	170	140
		2.180	1.630	870	290	200	2.230	1.780	1.340	720	240	200
		2.720	2.040	1.090	370	250	2.790	2.230	1.670	900	300	250
		3.270	2.450	1.300	440	300	3.340	2.670	2.010	1.080	360	300
		4.360	3.270	1.740	580	400	4.460	3.570	2.670	1.440	480	440
		5.450	4.080	2.170	730	500	5.570	4.460	3.340	1.800	600	500
		6.540	4.900	2.610	880	600	6.680	5.350	4.010	2.170	730	600
		8.710	6.540	3.480	1.170	800	8.910	7.130	5.350	2.890	970	800
		10.890	8.170	4.350	1.460	1.000	11.140	8.910	6.680	3.610	1.210	1.000

2.4

Vasi ad espansione a membrana per impianti di riscaldamento a circuito chiuso

Dati tecnici

2.4

Esempio di calcolo / scelta

Contenuto d'acqua (approssimativo)	Esempio di scelta	Dalla tabella
V_A = Contenuto acqua impianto ca. Q := Potenza generatore calore [kW] $V_A = Q \cdot x$ tipo impianto in litri - Contenuto approssimativo con: - Radiatori tubolari: 23 litri/kW - Radiatori a piastre: 8,5 litri/kW - Radiatori in ghisa: 18 litri/kW - Convettori: 8 litri/kW - Riscald. a pavimento: 24 litri/kW	$p_{SV} = 3$ bar $H = 12$ m $Q = 40$ kW (piastre 90/70 °C) $V_{PH} = 1.000$ l (V serbatoi accumulo) Calcolo: $\rightarrow V_A = 40 \text{ kW} \times 8,5 \text{ l/kW} + 1.000 = 1.340 \text{ l}$ $p_0 \geq (10 - 12 + 0,3 \text{ bar}) = 1,5 \text{ bar}$	con $p_{SV} = 3$ bar $p_0 = 1,5$ bar $V_A = 1.340 \text{ l}$ $\rightarrow V_n = 250 \text{ l}$ (per V_A max. 1.360) scelto: - 1 x N 250, 6 bar, art. 9576889 - pag 2.5-3 - 1 x Valvola di intercettazione da 1" art. 7509808 - pag 2.5-2

Raccomandazioni:

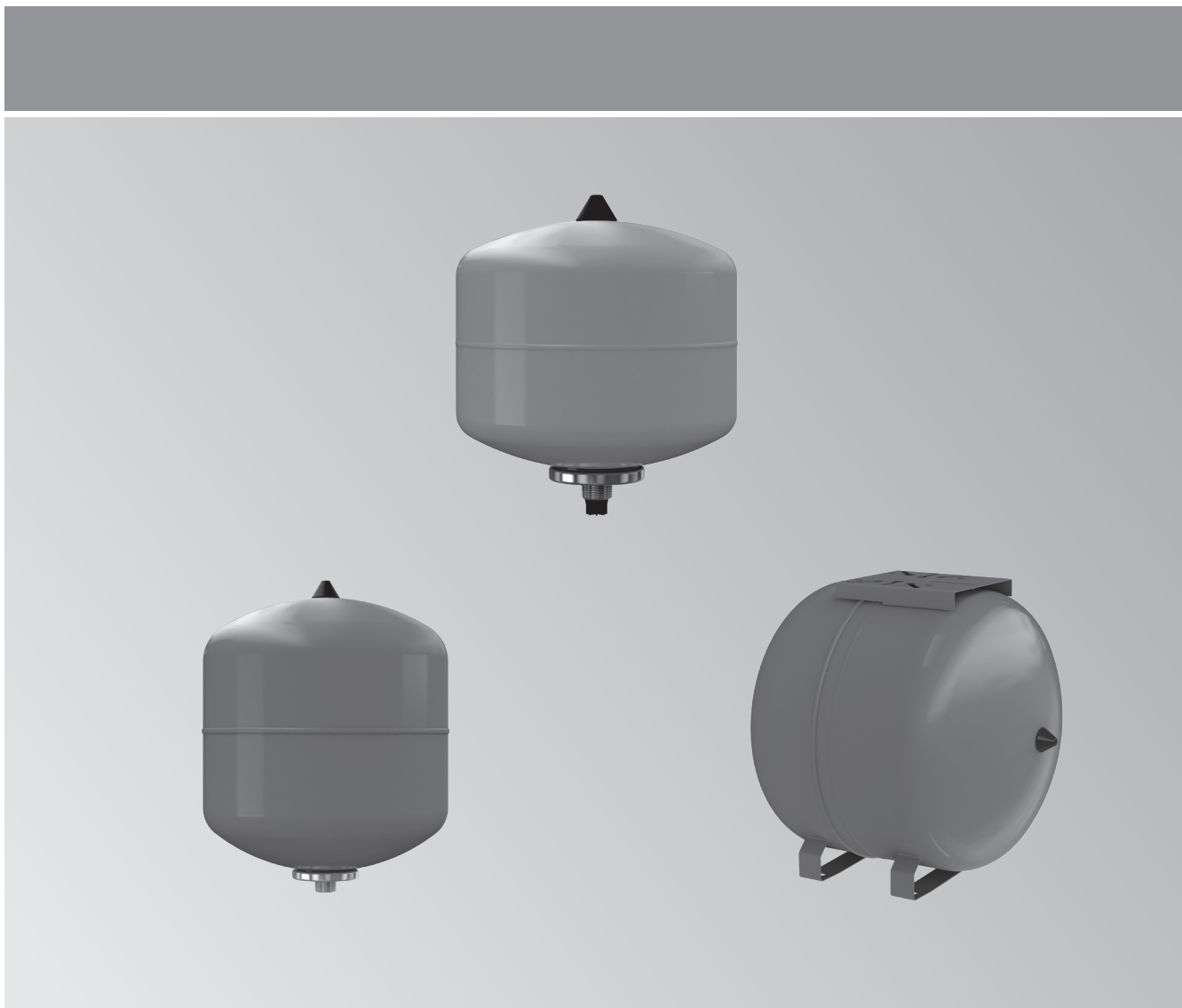
- Scegliere una pressione di apertura della valvola di sicurezza sufficientemente alta: $p_{SV} \geq p_0 + 1,5$ bar.
- Se possibile aggiungete alla pressione iniziale dell'impianto (freddo) un'aggiunta di 0,2 bar: $p_0 \geq \frac{h \text{ [m]}}{10} + 0,2$ bar.
- Per evitare problemi di cavitazione delle pompe di circolazione nelle centrali termiche installate a tetto scegliere almeno 1 bar di pressione iniziale a freddo: $p_0 \geq 1$ bar.
- La pressione di riempimento ad impianto freddo e ben sfiatato deve essere almeno di: $p_F \geq p_0 + 0,3$ bar.
Vuol dire che il punto più alto dell'impianto deve avere una sovrappressione di almeno 0,3 bar (consigliabile aggiungere ancora 0,2 bar).

Coefficiente di calcolo per temperature di mandata diverse da 90°C

Temperatura di mandata	50	55	60	60	70	75	80	85	90	95	100
Coefficiente di calcolo	3,03	2,50	2,13	1,82	1,59	1,39	1,24	1,11	1,00	0,90	0,82

Nota:

Dividere la capacità del vaso ad espansione (individuata con la tabella soprastante) per il coefficiente di calcolo.



Vasi ad espansione a membrana

Tipo DD

- per acqua potabile, impianti autoclavi secondo DIN 1988
- raccordo in acciaio inossidabile
- ricambio acqua all'interno tramite inserto speciale antilegionella
- precarica 4 bar
- pressione massima 10 bar

Tipo DE

- vasi d'espansione per impianti di acqua sanitaria, impianti di pressurizzazione e di produzione di acqua calda o geotermia
- parti a contatto con l'acqua protette dalla corrosione
- precarica 4 bar
- pressione massima 10 bar

Tipo HW

- vaso serbatoio di pressurizzazione e per accumulo per impianti idrici sanitari casalinghi
- parti a contatto con l'acqua protette dalla corrosione
- membrana intercambiabile a partire da 50 litri
- precarica 2 bar
- pressione massima 10 bar

Vasi ad espansione per uso sanitario

Vasi ad espansione, serie autoclave

2.5

Vasi di espansione sanitari antilegionella

Tipo DD

- per acqua potabile, precarica 4 bar
- raccordo in acciaio inossidabile
- ricambio acqua all'interno tramite inserto speciale antilegionella
- con strato protettivo sec. KTW-A all'esterno ed all'interno
- combinabile con valvola intercettazione Flowjet
- per installazione a parete
- colore bianco

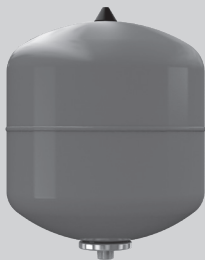


■ DD 8	7667638 109,-	Articolo Euro	A
■ DD 12	7667639 111,-	Articolo Euro	A
■ DD 18	7667640 121,-	Articolo Euro	A
■ DD 25	7667641 148,-	Articolo Euro	A
■ DD 33	7667642 187,-	Articolo Euro	A

Vasi di espansione per acqua sanitaria

Tipo DE

- per acqua potabile, precarica 4 bar
- parti a contatto con l'acqua protette dalla corrosione
- per installazione a parete
- omologato secondo direttive PED 97/23/EG
- ricambio d'acqua all'interno per vasi con attacco 3/4" montando una valvola speciale Flowjet
- colore blu



■ DE 8	7667634 57,-	Articolo Euro	A
■ DE 12	7667635 60,-	Articolo Euro	A
■ DE 18	9566661 75,-	Articolo Euro	A
■ DE 25	7199572 75,-	Articolo Euro	A
■ DE 33	9566663 108,-	Articolo Euro	A

Vasi autoclave con membrana

Tipo HW

- vaso serbatoio di pressurizzazione e per accumulo per impianti idrici sanitari casalinghi
- parti a contatto con l'acqua protette dalla corrosione
- membrana intercambiabile da HW 50
- precarica 2 bar, colore blu

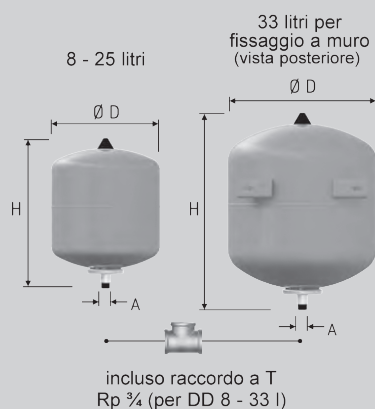


■ HW 25	7667644 107,-	Articolo Euro	A
■ HW 50	7667645 217,-	Articolo Euro	A
■ HW 60	7667646 253,-	Articolo Euro	A
■ HW 80	7667647 276,-	Articolo Euro	A
■ HW 100	7667648 351,-	Articolo Euro	A

Vasi ad espansione per uso sanitario Vasi ad espansione, serie autoclave

Dati tecnici

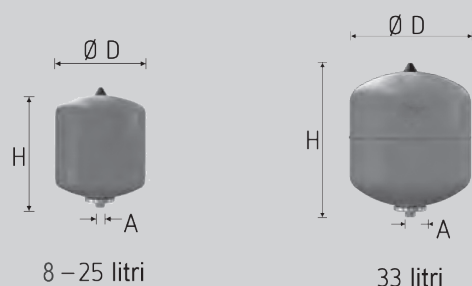
Tipo DD



Modello	Articolo	Contenuto litri	Peso kg	Ø D mm	H mm	A
DD 8	7667638	8	1,9	206	345	G 3/4
DD 12	7667639	12	2,0	280	318	G 3/4
DD 18	7667640	18	2,8	280	420	G 3/4
DD 25	7667641	25	3,6	280	530	G 3/4
DD 33	7667642	33	5,8	354	468	G 3/4

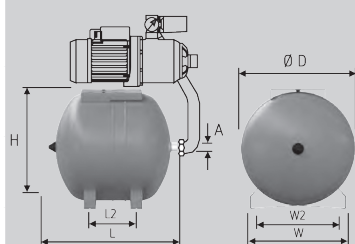
2.5

Tipo DE

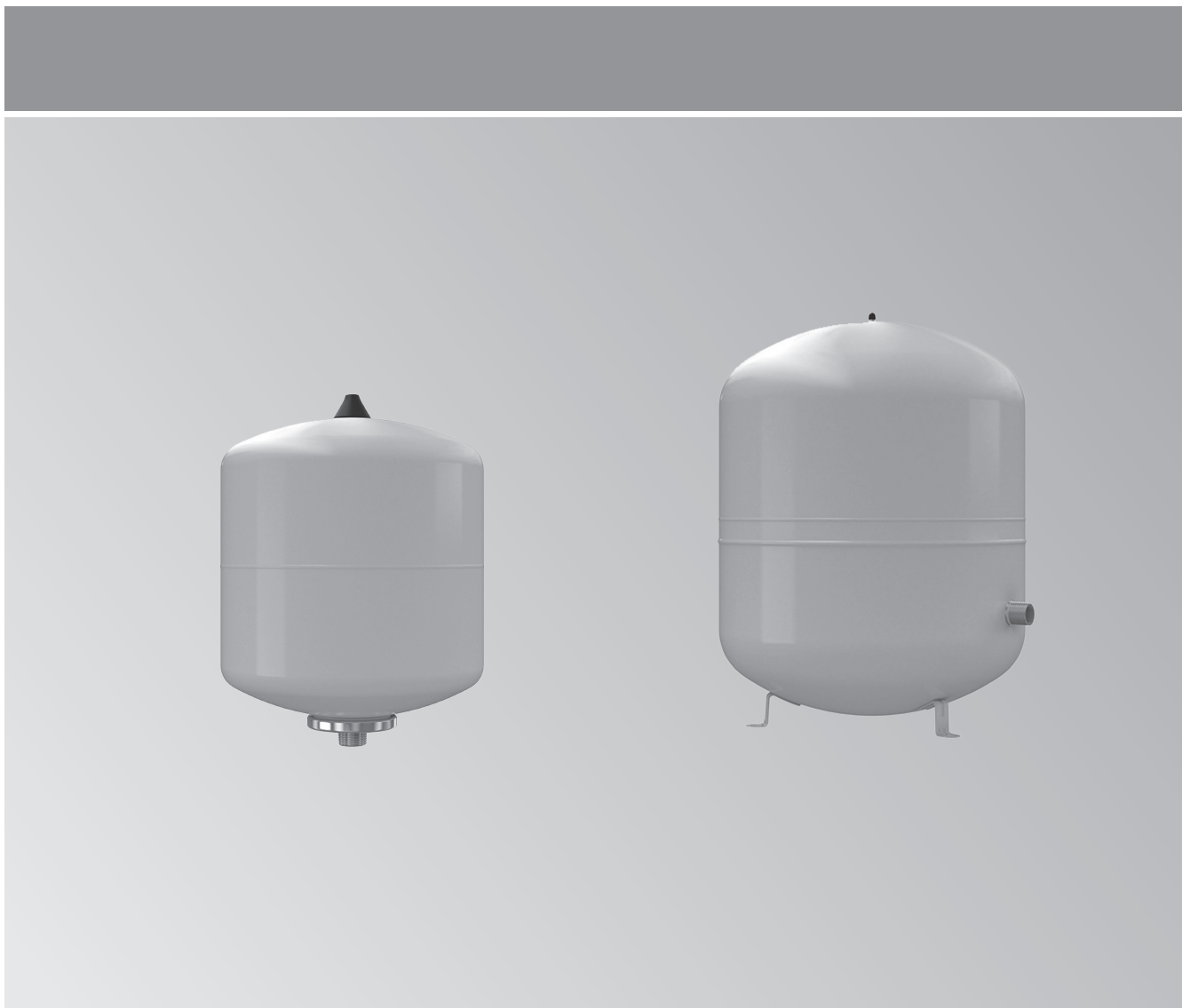


Modello	Articolo	Contenuto litri	Peso kg	Ø D mm	H mm	A
DE 8	7667634	8	1,8	206	335	G 3/4
DE 12	7667635	12	2,4	280	307	G 3/4
DE 18	9566661	18	3,2	280	410	G 3/4
DE 25	7199572	25	3,8	280	520	G 3/4
DE 33	9566663	33	5,7	354	454	G 3/4

Tipo HW



Modello	Articolo	Contenuto litri	Peso kg	Ø D mm	H mm	L mm	L2 mm	W mm	W2 mm	A
HW 25	7667644	25	5,5	280	294	520	228	270	214	G 3/4
HW 50	7667645	50	15,0	409	433	503	175	350	285	G 3/4
HW 60	7667646	60	16,0	480	433	573	175	350	285	G 1
HW 80	7667647	80	17,4	480	495	595	230	355	285	G 1
HW 100	7667648	100	19,4	480	495	705	340	355	285	G 1



Vasi ad espansione per solare termico

Tipo S

- per impianti solari termici secondo norma EN 13831
- conformi alla direttiva PED 2014/68/EUC
- utilizzabili con miscele glicolate sino al 50%
- temperatura massima di esercizio 120 °C
- pressione massima di esercizio 10 bar

Vasi ad espansione per solare termico

2.6

Vasi di espansione per solare termico

Tipo S

- per impianti solari termici
- adatti ad acqua glicolata sino al 50%
- conformi alla direttiva PED 2014/68/EUC
- pressione massima 10 bar
- temperatura massima 120 °C
- colore grigio
- precarica 3 bar
- con piedini di supporto



■ S 50	7569025 290,-	Articolo Euro	A
■ S 80	7569026 362,-	Articolo Euro	A
■ S 100	7569027 527,-	Articolo Euro	A
■ S 140	7569028 664,-	Articolo Euro	A

Accessori

Staffa di supporto a muro 3/4"

7529670
26,-

Articolo Euro

A

Valvola di intercettazione e svuotamento vaso

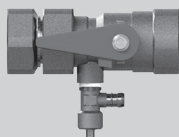
- protetta da chiusura accidentale e raccordo vaso
- con valvola di svuotamento contenuto vaso per controllo precarica del vaso
- secondo DIN EN 12828
- pressione max.: PN10
- temperatura max.: 120°C

- R 3/4"
- per vasi S fino a 50 litri

7667633
83,-

Articolo Euro

A



- R 1"
- per vasi S oltre 50 litri

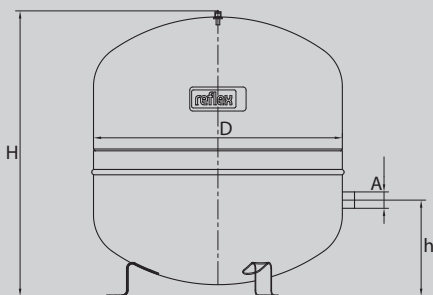
7509808
136,-

Articolo Euro

A

Dati tecnici

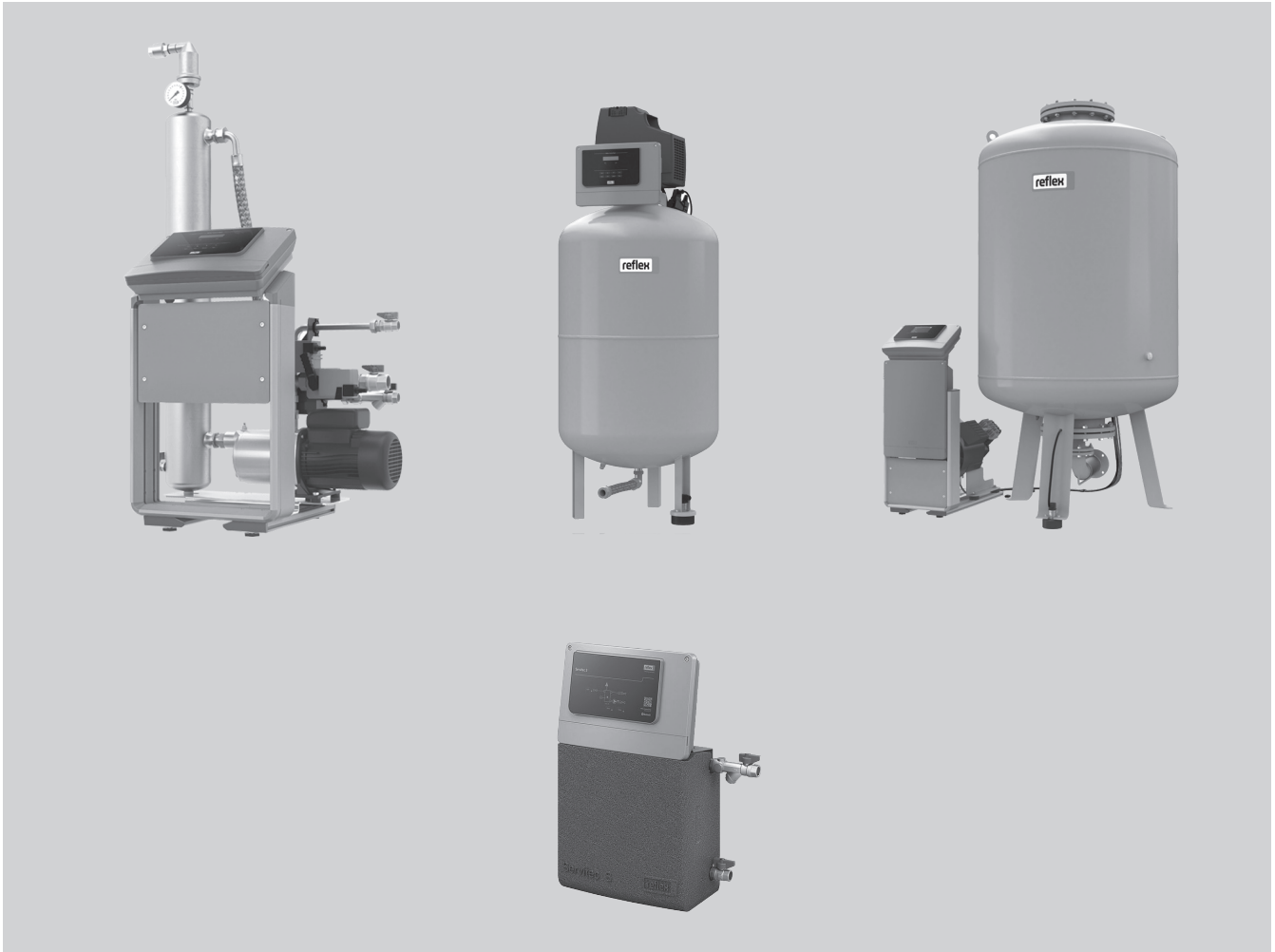
Tipo S



Modello	Articolo	Contenuto litri	Peso kg	Ø D mm	H mm	h mm	A
S 50	7569025	50	9,5	409	469	158	R 3/4"
S 80	7569026	80	12,1	480	565	166	R 1"
S 100	7569027	100	14,2	480	670	175	R 1"
S 140	7569028	140	17,35	480	941	172	R 1"

Stazioni di degasazione sottovuoto Servitec Stazioni di mantenimento dinamico pressione impianto Reflexomat

2.7



Stazioni di degasazione sottovuoto Servitec


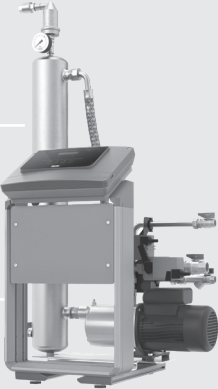
- Funzione di degasazione dell'aria presente nell'impianto di riscaldamento o raffreddamento
- Reintegro automatico dell'acqua nell'impianto

Stazioni di mantenimento dinamico pressione impianto Reflexomat

- Mantenimento della pressione di impianto sempre costante ($\pm 0,1$ bar indipendentemente dalla temperatura impianto), con compressore e vaso di espansione dinamico con membrana
- Utilizzo di vasi di espansione molto più piccoli
- Dimensionamento come in vaso aperto +10%

Stazioni di degasazione sottovuoto Servitec e reintegro per acqua impianti

2.7

Prodotti				
<p>Stazione di degasazione sottovuoto Servitec</p> <ul style="list-style-type: none"> ■ Degasazione efficace dell'impianto di riscaldamento o raffreddamento ■ Reintegro acqua impianto automatico, con controllo e limitazione della quantità di entrata d'acqua ■ Bilanciamento della stazione automatico <p>Risolve problemi di:</p> <ul style="list-style-type: none"> ■ Formazione di sacche di aria ■ Rumori di gorgoglio ■ Circuiti non performanti ■ Formazione di fanghi per ossidazione ■ Aspirazione di aria per pressione d'impianto troppo bassa <p>Completa di:</p> <ul style="list-style-type: none"> ■ Centralina e pompa per formazione sottovuoto ■ Ugello iniettore ■ Sonda pressione ■ Filtro acqua ■ Cavo con spina per allacciamento elettrico 230 V 50 Hz 	<p>Tipo S 30 70 °C, versione a parete</p> 	7545390 6.648,-	Articolo Euro	C
	<p>Tipo 35 90 °C, versione a terra</p> 	7545387 7.240,-	Articolo Euro	C
	<p>Tipo 60 90 °C, versione a terra</p>	7545388 8.730,-	Articolo Euro	C
	<p>Tipo 75 90 °C, versione a terra</p>	7545389 12.728,-	Articolo Euro	C

Dati tecnici	Tipo S 30	Tipo 35	Tipo 60	Tipo 75	
Contenuto impianto	fino 6	fino 220	fino 220	fino 220	m ³
Pressione esercizio	0,5 – 4,5	0,5 – 2,5	0,5 – 4,5	1,3 – 5,4	bar
Portata reintegro	fino 0,50	fino 0,35	fino 0,55	fino 0,55	m ³ /h
H x L x P	572 x 340 x 211	956 x 552 x 434	1121 x 595 x 434	1207 x 584 x 513	mm
Peso	12,4	42	40	39	kg

► Per abbinamento con sistemi di reintegro vedi disconnettore a pag. 2.10-2.

Stazioni di mantenimento dinamico pressione impianto Reflexomat

Prodotti

Stazione di mantenimento dinamico pressione impianto Reflexomat Silent Compact con compressore

per impianti di riscaldamento
e raffreddamento, composta da:

- Centralina e compressore montati sopra il vaso di espansione
- Vaso di espansione, colore grigio, con membrana, sensore pressione e valvola di sicurezza lato aria
- Elettrovalvola aria (apre a pressione troppo alta)



Tipo RSC 200, 6 bar

7545392
7.161,-

Articolo C
Euro

Tipo RSC 300, 6 bar

7545393
7.760,-

Articolo C
Euro

Tipo RSC 400, 6 bar

7545394
7.960,-

Articolo C
Euro

Tipo RSC 500, 6 bar

7545395
8.557,-

Articolo C
Euro

2.7

Dati tecnici	Tipo RSC 200	Tipo RSC 300	Tipo RSC 400	Tipo RSC 500	
Contenuto vaso	200	300	400	500	lt
Diametro	634	634	740	740	mm
Altezza	1238	1538	1522	1741	mm
Peso	52	69	80	93	kg
Attacco	R1"	R1"	R1"	R1"	

Attenzione!

Richiedere pressione e potenza massimale di lavoro delle stazioni.

Accessori obbligatori

Valvola intercettazione vaso 1"

necessaria per prima messa in funzione e per manutenzione secondo EN12828

Pressione d'esercizio max.: PN10
Temperatura d'esercizio max.: 120 °C

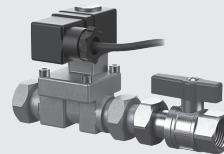
7509808
136,-

Articolo A
Euro

Accessori opzionali

Valvola elettromagnetica MV

per reintegro automatico,
con valvola a sfera 1/2"
per intercettazione



7545406
241,-

Articolo C
Euro

Avviamento -Collaudo

Messa in funzione ad impianto collegato a regola d'arte a livello idraulico ed elettrico.

La messa in funzione è **obbligatoria** nel caso di installazione delle stazioni Servitec e Reflexomat.

Articolo per tutte le messe in funzione: 7000040

Per una sola unità
Servitec/Reflexomat ¹⁾

Unità di
prezzo

Euro /
netto

45

450,-

Fino a due unità
Servitec/Reflexomat ¹⁾

60

600,-

¹⁾ Per avviamento di un numero superiore di unità, il prezzo deve essere definito in fase di offerta.

Stazioni di mantenimento dinamico pressione impianto Reflexomat con reintegro

2.7

Prodotti

Unità di controllo Reflexomat con un compressore per:

- Mantenimento pressione in modo dinamico con compressore
- Possibilità di gestire il reintegro in modo automatico con valvola MV e disconnettore

Completa di:

- Centralina elettronica
- Compressore
- Valvola aria automatica
- Vaso di espansione 200- 5000 L (da ordinare a parte- vedi pag. 2.7-5)



Tipo RS 90/1A
(per montaggio sopra il vaso fino a 600 l)

7545396
5.684,-

Articolo C
Euro

Tipo RS 90/1B
(per montaggio vicino al vaso a partire da 800 l)

7545397
5.885,-

Articolo C
Euro

Nota:

Stazioni per pressioni e potenze più elevate a richiesta.

Dati tecnici	Tipo RS 90/1A	Tipo RS 90/1B	
H x L x P	415 x 395 x 520	690 x 395 x 345	mm
Peso	21	25	bar

Attenzione!

Richiedere pressione e potenza massima di lavoro delle stazioni.

Accessori obbligatori

Valvola intercettazione vaso 1"

necessaria per prima messa in funzione e per manutenzione secondo EN12828

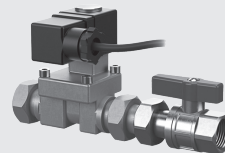
Pressione d'esercizio max.: PN10
Temperatura d'esercizio max.: 120 °C

7509808
136,-

Articolo A
Euro

Accessori opzionali

Valvola elettromagnetica MV per reintegro automatico, con valvola a sfera 1/2" per intercettazione



7545406
241,-

Articolo C
Euro

► Per abbinamento con sistemi di reintegro vedi disconnettore a pag. 2.10-2.

Avviamento -Collaudo

Messa in funzione ad impianto collegato a regola d'arte a livello idraulico ed elettrico.

La messa in funzione è **obbligatoria** nel caso di installazione delle stazioni Servitec e Reflexomat.

Articolo per tutte le messe in funzione: 7000040

Per una sola unità Servitec/Reflexomat ²⁾

Fino a due unità Servitec/Reflexomat ²⁾

Unità di
prezzo

Euro /
netto

45

450,-

60

600,-

²⁾ Per avviamento di un numero superiore di unità, il prezzo deve essere definito in fase di offerta.

Stazioni di mantenimento dinamico pressione impianto Reflexomat con reintegro

Prodotti				
<p>Vaso base di espansione a membrana da abbinare a stazioni di mantenimento dinamico pressione impianto tipo RS 90/1A e RS 90/1B.</p> <ul style="list-style-type: none"> ■ Pressione d'esercizio 6 bar ■ In acciaio, verniciato colore grigio, con piedino misurazione ■ Temperatura d'esercizio membrana 0 – 70 °C a temperatura superiore con prevaso <p><i>Possibilità di installazione dei vasi in batteria con dei vasi di ampliamento (su richiesta).</i></p>	200 lt, 6 bar	7545400 3.049,-	Articolo Euro	C
	300 lt, 6 bar	7545401 3.747,-	Articolo Euro	C
	400 lt, 6 bar	7545402 4.339,-	Articolo Euro	C
	500 lt, 6 bar	7545403 4.906,-	Articolo Euro	C
	600 lt, 6 bar	7545404 5.728,-	Articolo Euro	C
	800 lt, 6 bar	7545405 6.625,-	Articolo Euro	C
	da 1000 lt a 5000 lt, 6 bar o 10 bar	a richiesta	Articolo Euro	

2.7



Stazioni di reintegro acqua per impianti di riscaldamento

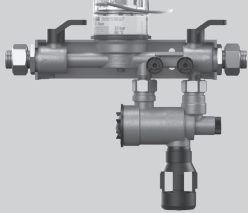
- Mantenimento pressione minima dell'impianto e gestione cicli di carico
- Versione "Fillcontrol Auto Compact", montaggio a parete con serbatoio interno per impianti con pressione rete idrica bassa
- Versione "Fillcontrol Auto", montaggio a pavimento per aspirazione acqua da serbatoio esterno

Disconnettori con contatori acqua

- Disconnettore e contatore acqua con o senza impulsi per esatta misurazione acqua di reintegro
- Con generatore di impulsi per contabilizzazione della quantità e per limitazione acqua di entrata nell'impianto
- Per impianti di mantenimento pressione dinamici Reflexomat e per impianti di degasazione Servitec

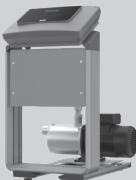
Sistemi di reintegro acqua impianti di riscaldamento

2.8

Prodotti				
Disconnettore con contatore acqua Fillset <ul style="list-style-type: none"> ■ Con valvole d'intercettazione ■ Con contatore acqua ■ Con supporto murale 		Versione con contatore senza generatore impulsi	7545375 579,-	Articolo C Euro
		Versione con contatore con generatore impulsi	7545376 779,-	Articolo C Euro

Dati tecnici Fillset		
Pressione max esercizio	10	bar
Temperatura max esercizio	60	°C
L x H	293 x 230	mm
Peso	1,7	kg
Attacco (entrata / uscita)	R ½" / R ½"	pollici
Sovrappressione min. per reintegro (precarica del vaso statico + pressione min. dell'impianto)	p° + 1,3 bar	
Valore perdita di carico Kvs ¹⁾	0,8	m³/h
Generatore di impulsi	10	litri/impulso

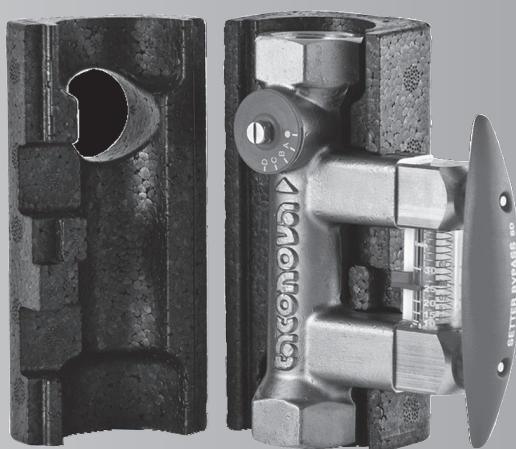
¹⁾ Come impianto singolo

Prodotti				
Stazione di reintegro acqua impianto completa di: <ul style="list-style-type: none"> ■ Centralina per mantenimento pressione minima impianto e gestione cicli acqua in entrata ■ Sensore pressione impianto integrato ■ Con pompa elettrica per carico impianto 	Versione Fillcontrol Auto Compact con serbatoio interno per funzione disconnettore		7545377 5.754,-	Articolo C Euro
	Versione Fillcontrol Auto per aspirazione acqua da serbatoio esterno		7545378 4.507,-	Articolo C Euro

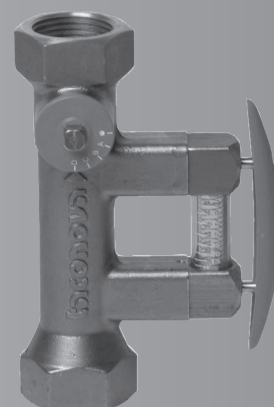
Dati tecnici	Auto Compact	Auto	
Pressione max esercizio	10	8	bar
Temperatura max esercizio	30	30	°C
H x L x P	620 x 580 x 290	690 x 470 x 440	mm
Peso	17,5	25	kg
Pressione max di carico	8,5	5,5	bar
Attacco riscaldamento	G ½	G 1	
Attacco rete idrica	G ½	-	
Pressione max entrata	5,5	-	bar
Portata max	120 - 180	4	l/h m³/h



Valvola di compensazione
Setter Inline



Valvola di compensazione
Setter Bypass SD



Valvola di compensazione
Setter Bypass SD HT

Valvole di compensazione

2.9

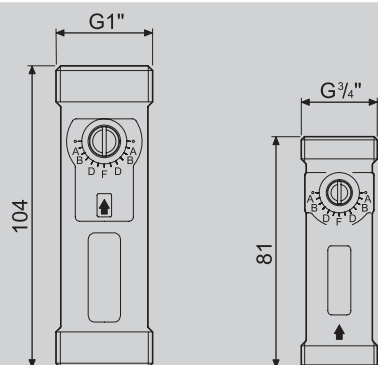
Valvole di compensazione						
	Tipo	Attacco	Campo l/min	k_{vs} m ³ /h		
Valvola di compensazione Setter Inline DN 15 ■ Temperatura max. d'esercizio 100 °C ■ Pressione max. d'esercizio 10 bar ■ Ottone 	DN 15	G ¾	0,6 - 2,4	0,6	7440948 66,-	Articolo C Euro
			1,0 - 3,5	1,4	7440949 66,-	Articolo C Euro
			2,0 - 8,0	1,8	7440950 66,-	Articolo C Euro
			3,0 - 12,0	1,9	7440951 66,-	Articolo C Euro
	DN 20	G 1 × G 1	4,0 - 15,0	5,0	7440952 124,-	Articolo C Euro
			8,0 - 30,0	5,0	7440953 124,-	Articolo C Euro
Valvola di compensazione Setter Bypass SD ■ Temperatura max. d'esercizio 100 °C ■ Pressione max. d'esercizio 10 bar ■ Ottone ■ Isolamento termico in EPP, secondo direttiva EnEV 	DN 20	Rp ¾ × Rp ¾	4,0 - 15,0	3,3	7521501 237,-	Articolo C Euro
			8,0 - 30,0	5,0	7521502 237,-	Articolo C Euro
	DN 25	Rp 1 × Rp 1	6,0 - 20,0	5,1	7521503 242,-	Articolo C Euro
			10,0 - 40,0	8,1	7521504 242,-	Articolo C Euro
	DN 32	Rp 1¼ × Rp 1¼	20,0 - 70,0	17,0	7521505 301,-	Articolo C Euro
	DN 40	Rp 1½ × Rp 1½	30,0 - 120,0	30,0	7521506 393,-	Articolo C Euro
DN 50	Rp 2 × Rp 2	50,0 - 200,0	54,0	7521507 441,-	Articolo C Euro	
Valvola di compensazione Setter Bypass SD HT ■ Temperatura max. d'esercizio 185 °C (brevemente 195 °C) ■ Pressione max. d'esercizio 16 bar ■ Ottone 	DN 20	Rp ¾ × Rp ¾	2,0 - 12,0	2,2	7440961 309,-	Articolo C Euro
	DN 25	Rp 1 × Rp 1	10,0 - 40,0	8,1	7440962 315,-	Articolo C Euro
	DN 32	Rp 1¼ × Rp 1¼	20,0 - 70,0	17,0	7440963 397,-	Articolo C Euro

Avvertenza!

Per impianti solari termici e sul circuito primario solare, impiegare esclusivamente i modelli HT montati sul ritorno (flusso verso il collettore solare) e a distanza minima ≥ 1 m (modelli -FM). In caso di collettori solari Viessmann -F e tubolari sottovuoto, la distanza deve essere ≥ 3 m. I regolatori HT non sono approvati per collettori di produzione non Viessmann.

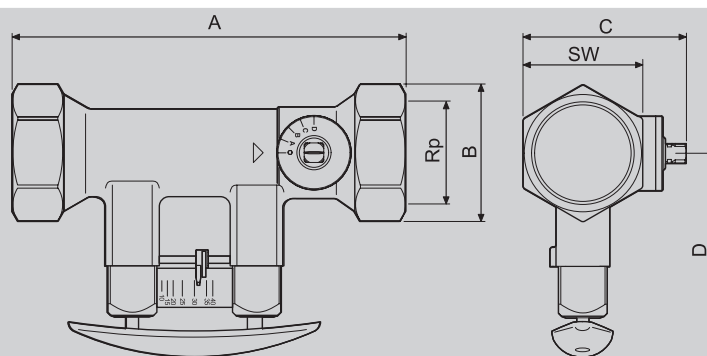
Dati tecnici valvole di compensazione Dimensioni

Valvole di compensazione Setter Inline



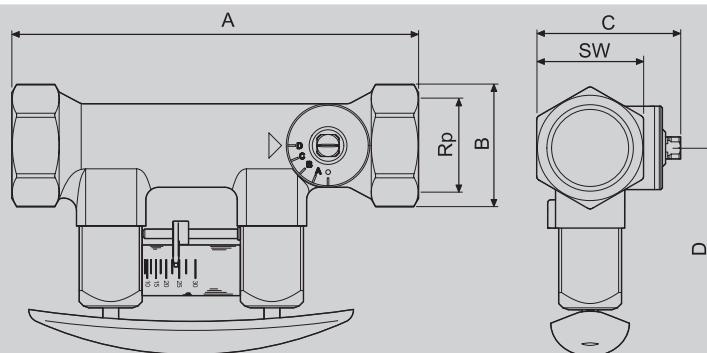
Valvole di compensazione Setter Bypass SD

Tipo	A mm	B mm	C mm	D mm	SW	Rp
DN 20	129	39	46	79	34	3/4
DN 20	129	39	46	79	34	3/4
DN 25	152	47	58	82	41	1
DN 25	152	47	58	82	41	1
DN 32	161	56	65	84	49	1 1/4
DN 40	173	64	79	90	59	1 1/2
DN 50	197	76	91	97	70	2



Valvole di compensazione Setter Bypass SD HT

DN 20	129	39	46	79	34	3/4
DN 25	152	47	58	82	41	1
DN 32	161	56	65	84	49	1 1/4



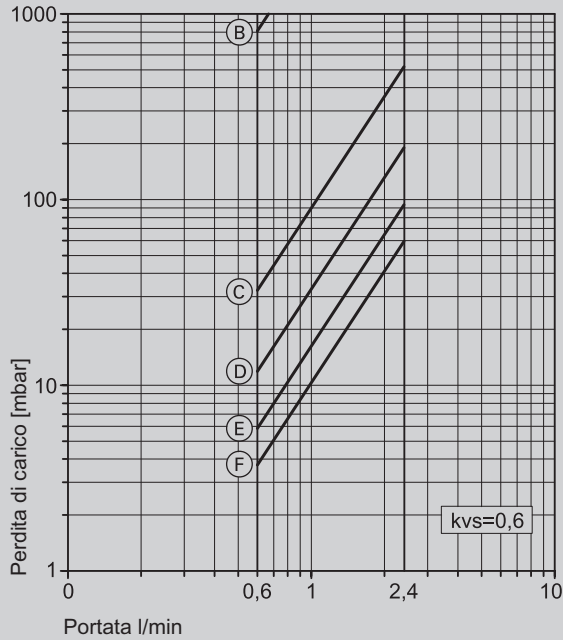
Valvole di compensazione

Dati tecnici

2.9

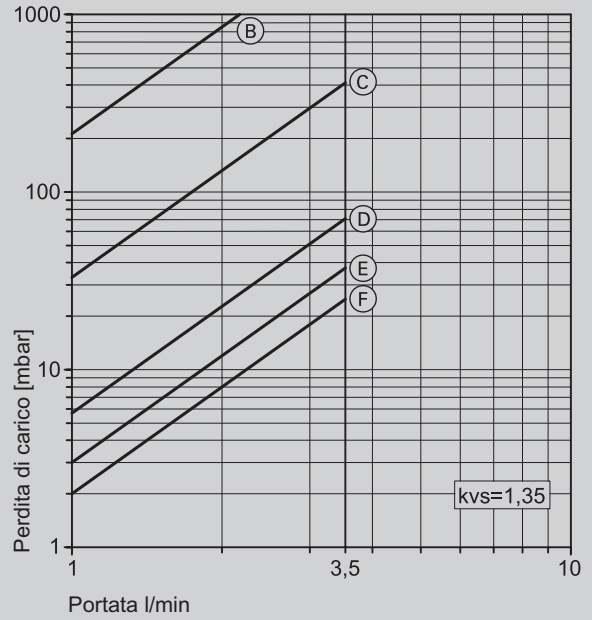
Dati tecnici valvole di compensazione Setter Inline Diagramma della perdita di carico

DN 15 / 0,6 - 2,4 l/min



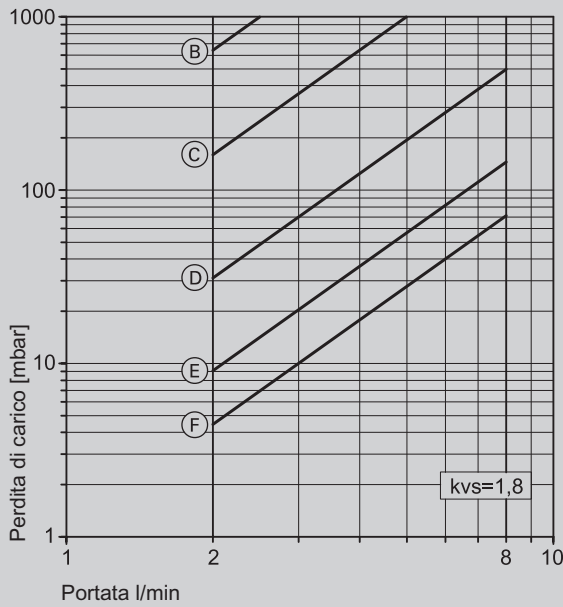
Ⓑ - Ⓕ = posizione valvola

DN 15 / 1,0 - 3,5 l/min



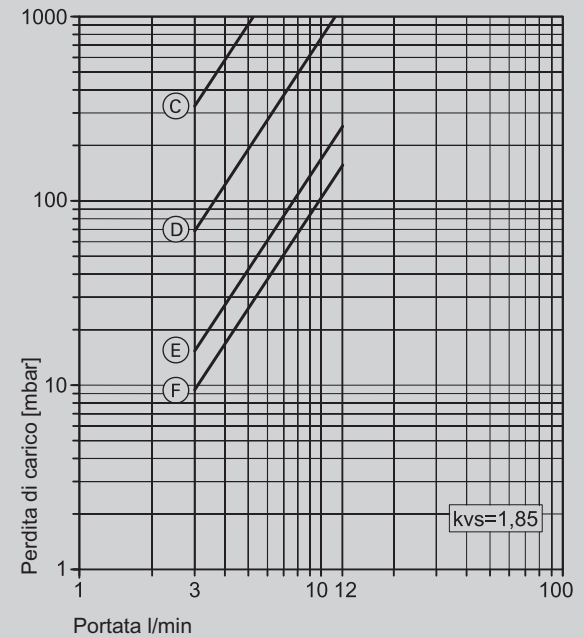
Ⓑ - Ⓕ = posizione valvola

DN 15 / 2,0 - 8,0 l/min



Ⓑ - Ⓕ = posizione valvola

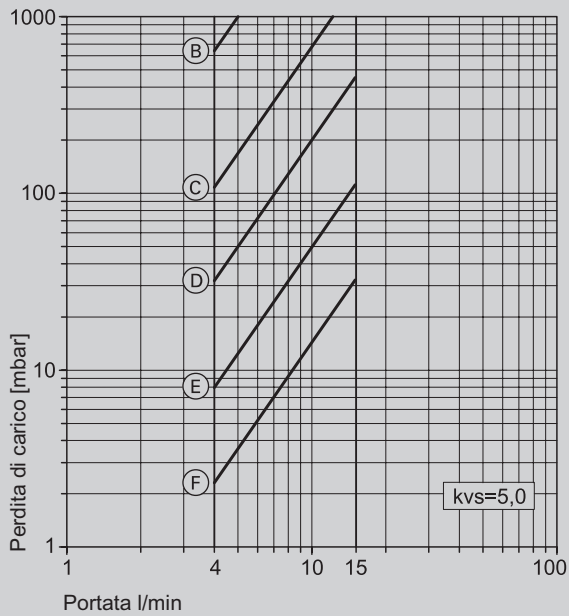
DN 15 / 3,0 - 12,0 l/min



Ⓖ - Ⓕ = posizione valvola

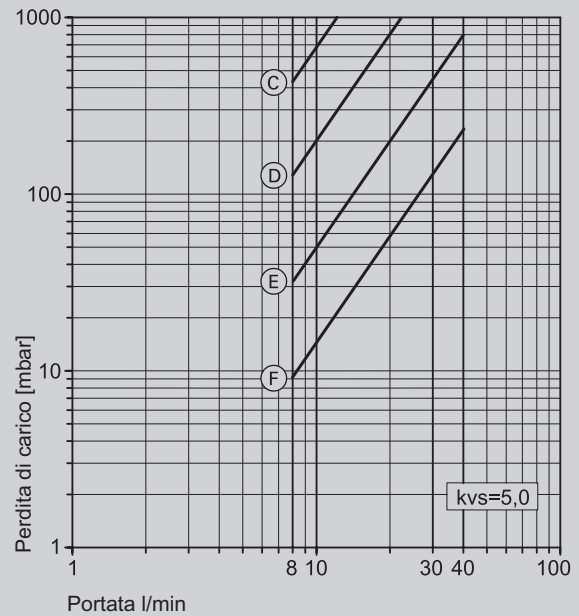
Dati tecnici valvole di compensazione Setter Inline Diagramma della perdita di carico

DN 20 / 4,0 - 15,0 l/min



Ⓑ - Ⓕ = posizione valvola

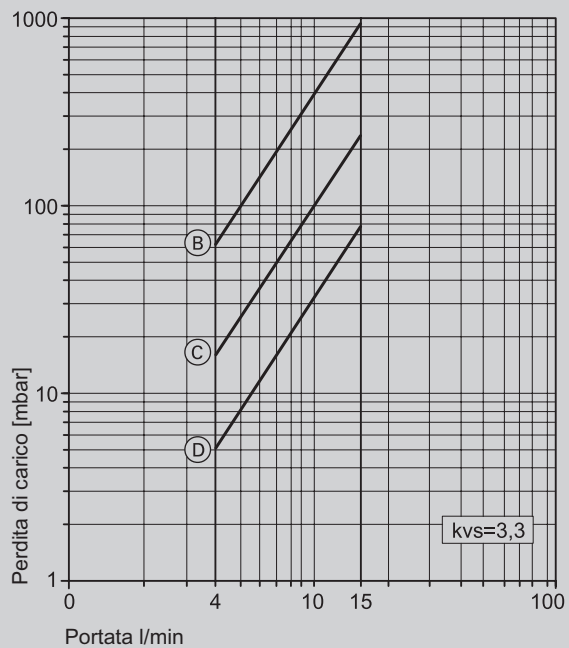
DN 20 / 8,0 - 30,0 l/min und 10,0 - 40,0 l/min



Ⓑ - Ⓕ = posizione valvola

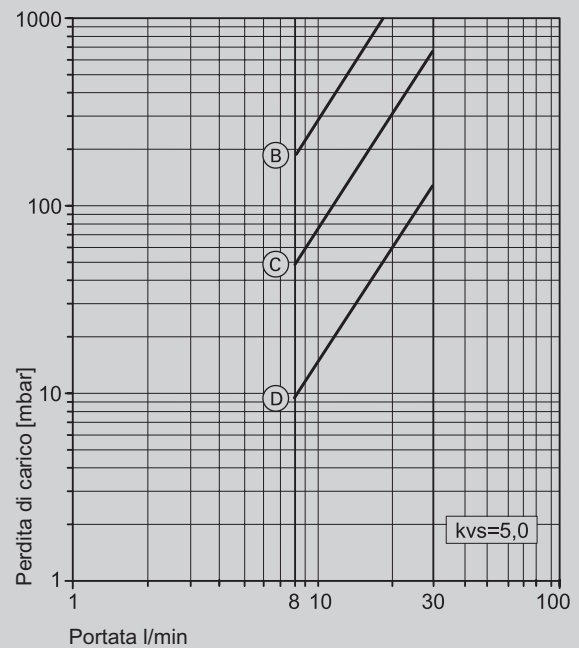
Dati tecnici valvole di compensazione Setter Bypass SD Diagramma della perdita di carico

DN 20 / 4,0 - 15,0 l/min



Ⓑ - Ⓓ = posizione valvola

DN 20 / 8,0 - 30,0 l/min



Ⓑ - Ⓓ = posizione valvola

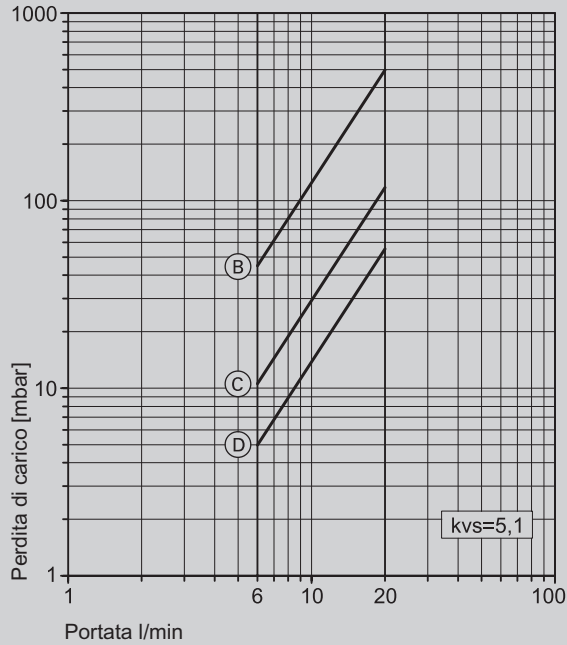
Valvole di compensazione

Dati tecnici

2.9

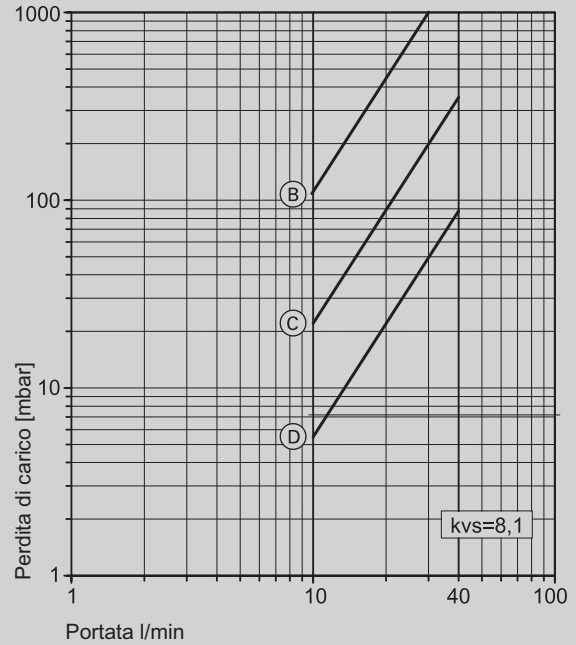
Dati tecnici valvole di compensazione Setter Bypass SD Diagramma della perdita di carico

DN 25 / 6,0 - 20,0 l/min



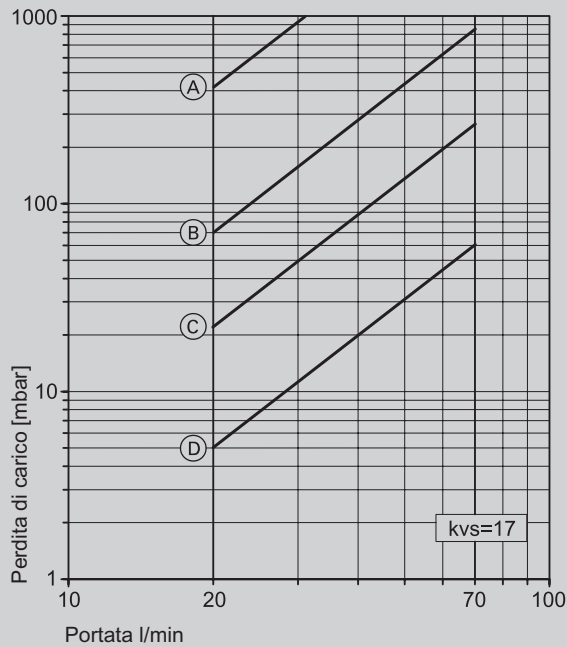
Ⓑ - Ⓓ = posizione valvola

DN 25 / 10,0 - 40,0 l/min



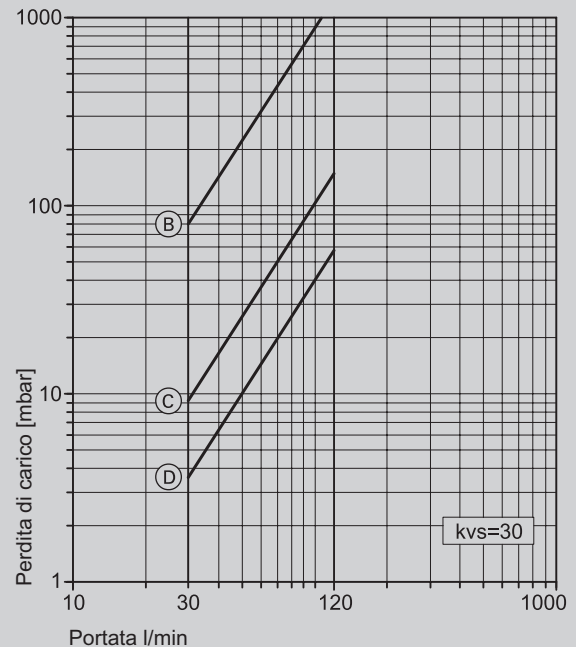
Ⓑ - Ⓓ = posizione valvola

DN 32 / 20,0 - 70,0 l/min



Ⓐ - Ⓓ = posizione valvola

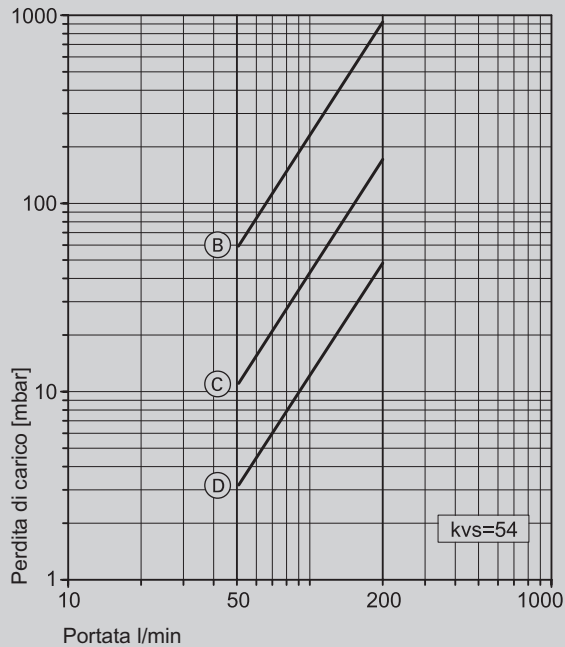
DN 40 / 30,0 - 120,0 l/min



Ⓑ - Ⓓ = posizione valvola

Dati tecnici valvole di compensazione Setter Bypass SD Diagramma della perdita di carico

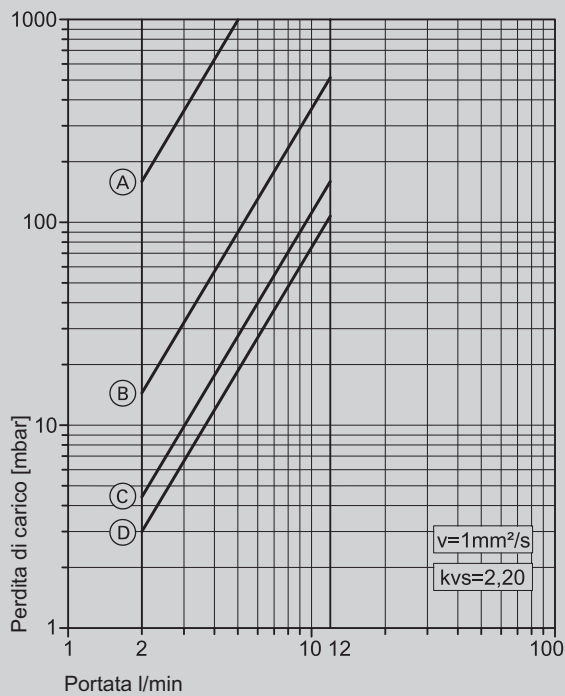
DN 50 / 50,0 - 200,0 l/min



Ⓑ - Ⓓ = posizione valvola

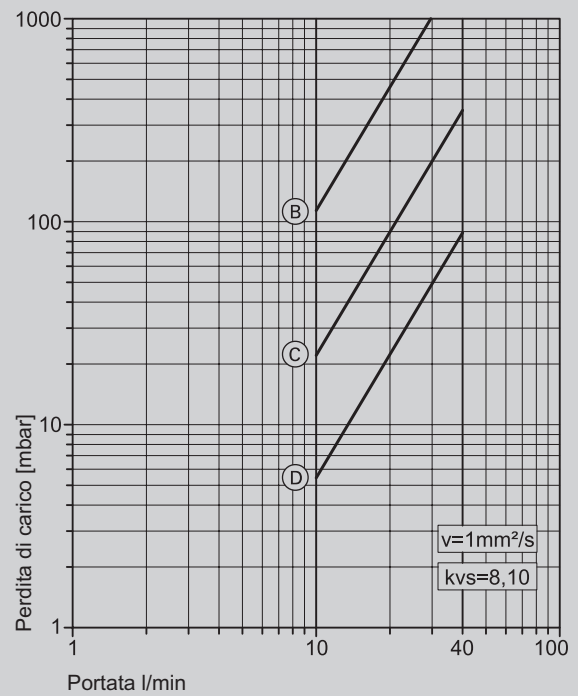
Dati tecnici valvole di compensazione Setter Bypass SD HT Diagramma della perdita di carico

DN 20 / 2,0 - 12,0 l/min



Ⓐ - Ⓓ = posizione valvola

DN 25 / 10,0 - 40,0 l/min



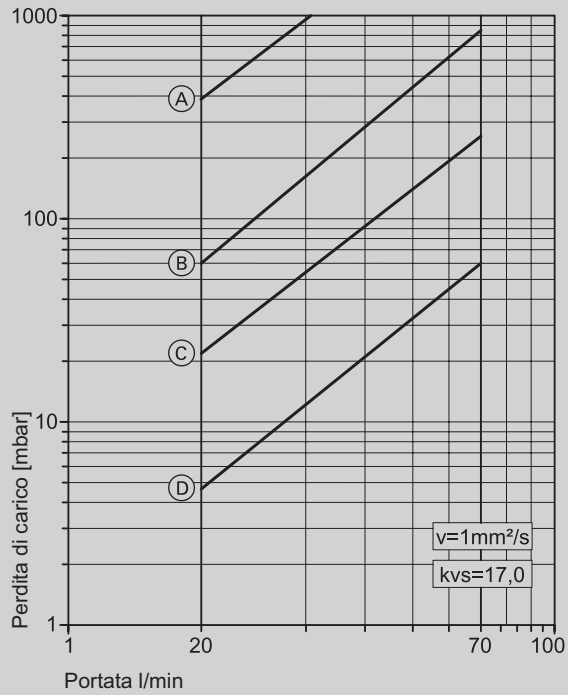
Ⓑ - Ⓓ = posizione valvola

Valvole di compensazione

Dati tecnici

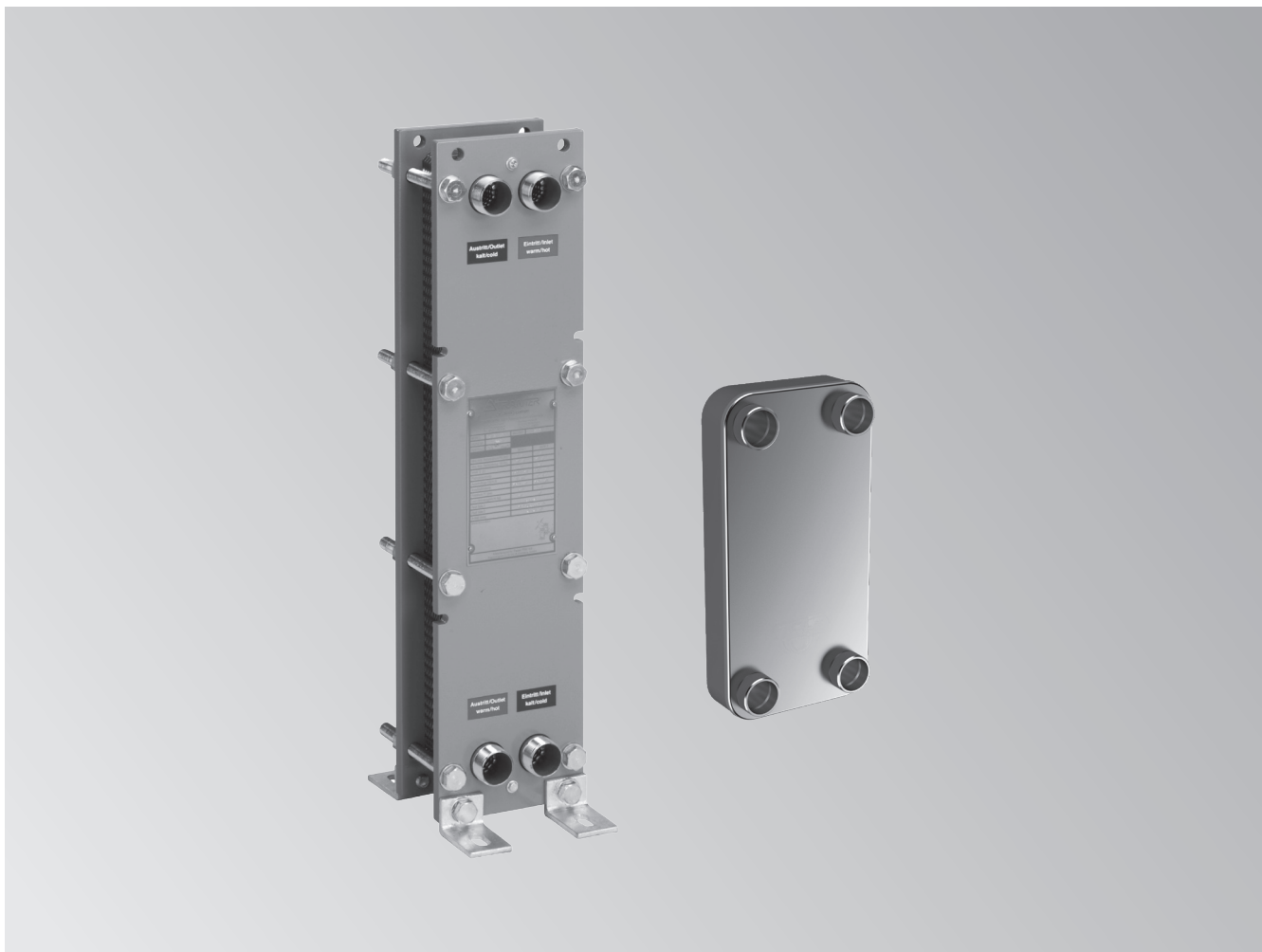
Dati tecnici valvole di compensazione Setter Bypass SD HT Diagramma della perdita di carico

DN 32 / 20,0 - 70,0 l/min



Ⓐ - Ⓓ = posizione valvola

2.9



Scambiatori di calore a piastre ispezionabili e saldobrasati per

- Pompe di calore
- Vitodens 200-W
- Vitomodul 200
- Vitocrossal
- Sistemi Hybrid PRO
- Piscine

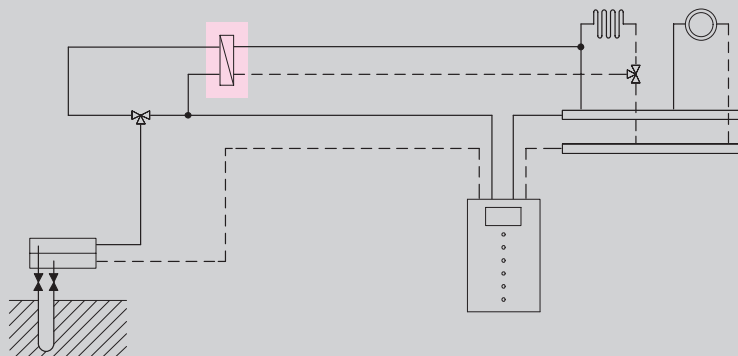
Scambiatori di calore a piastre per pompe di calore

Tipo d'impiego:
"Natural Cooling" con pompa di calore acqua/acqua
(impiegabile come pompa di calore terra/acqua)

Dimensionamento: circuito di terra ca. 10/13 °C, riscaldamento a pavimento ca. 20/12 °C ¹⁾

Scambiatore di calore a piastre ad alto rendimento

Funzionamento in controcorrente, costruito con piastre singole ispezionabili con guarnizioni in elastomero. Grazie alle superfici delle piastre con diverse conformazioni si ottiene una trasmissione del calore ottimale con una minima perdita di carico. L'intero pacchetto delle piastre completo di guarnizioni viene reso a tenuta tramite perni filettati, all'interno di uno speciale supporto di facile montaggio. L'insieme dello scambiatore di calore a piastre viene collaudato secondo il TÜV e corredato di certificazione di collaudo secondo DIN 50049-3,1 E. Il prodotto è certificato DIN/ISO 9001.



Tipo GL-8PI x 26 per Vitocal 300-G, tipo BW 301.A21, BW 351.B20	7539301 2.103,-	Articolo Euro	A
Tipo GL-8PI x 34 per Vitocal 300-G, tipo BW 301.A29, BW 351.B27	7539302 2.380,-	Articolo Euro	A
Tipo GL-8PI x 44 per Vitocal 350-G, tipo BW 351.B33	7539303 2.742,-	Articolo Euro	A
Tipo GL-13PI x 22 per Vitocal 300-G, tipo BW 301.A45, BW+BWS 301.A21, per Vitocal 350-G, tipo BW 351.B42, BW+BWS 351.B20	7539304 3.335,-	Articolo Euro	C
Tipo GL-13PI x 24 per Vitocal 300-G, tipo BW 301.A21 + BWS 301.A29	7539305 3.414,-	Articolo Euro	A
Tipo GL-13PI x 28 per Vitocal 300-G, tipo BW+BWS 301.A29, per Vitocal 350-G, tipo BW + BWS 351.B27	7539307 3.577,-	Articolo Euro	A
Tipo GL-13PI x 30 per Vitocal 300-G, tipo BW 301.A21 + BWS 301.A45, per Vitocal 350-G, tipo BW+BWS 351.B33	7539306 3.659,-	Articolo Euro	A
Tipo GL-13PI x 34 per Vitocal 300-G, tipo BW 301.A29 + BWS 301.A45	7539308 3.819,-	Articolo Euro	A
Tipo GL-13PI x 40 per Vitocal 300-G, tipo BW+BWS 301.A45, per Vitocal 350-G, tipo BW+BWS 351.B42	7539309 4.068,-	Articolo Euro	C

¹⁾ Ulteriori informazioni da pagina 2.13-4

Tipo d'impiego:

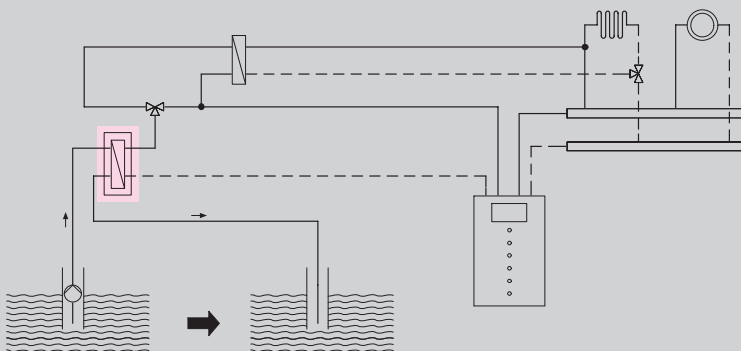
Scambiatore a piastre per separazione di sistema

Acqua di falda/circuito intermedio per pompa di calore acqua/acqua

Dimensionamento: acqua di falda ca. 10/6 °C, circuito di terra (circuito intermedio) ca. 4/8 °C ¹⁾

Scambiatore di calore a piastre ad alto rendimento

Funzionamento in controcorrente, costruito con piastre singole ispezionabili con guarnizioni in elastomero. Grazie alle superfici delle piastre con diverse conformazioni si ottiene una trasmissione del calore ottimale con una minima perdita di carico. L'intero pacchetto delle piastre completo di guarnizioni viene reso a tenuta tramite perni filettati, all'interno di uno speciale supporto di facile montaggio. L'insieme dello scambiatore di calore a piastre viene collaudato secondo il TÜV e corredato di certificazione di collaudo secondo DIN 50049-3,1 E. Il prodotto è certificato DIN/ISO 9001.



Tipo GL-8PI x 16 per Vitocal 300-G, tipo BW/BWC 301.B06	7539287 1.809,-	Articolo Euro	C
Tipo GL-8PI x 20 per Vitocal 300-G, tipo BW/BWC 301.B08	7539288 1.927,-	Articolo Euro	C
Tipo GL-8PI x 28 per Vitocal 300-G, tipo BW/BWC 301.B10 e BW+BWS 301.B06	7539291 2.162,-	Articolo Euro	C
Tipo GL-8PI x 32 per Vitocal 300-G, tipo BW/BWC 301.B13 e BW+BWS 301.B06	7539289 2.281,-	Articolo Euro	C
Tipo GL-8PI x 36 per Vitocal 300-G, tipo BW+BWS 301.B08	7539290 2.441,-	Articolo Euro	C
Tipo GL-8PI x 42 per Vitocal 300-G, tipo BW 301.A21, BW/BWC 301.B17, BW 301.B06+BWS 301.B13, BW 301.B08+BWS 301.B10, BW 301. B08+BWS 301.B13 per Vitocal 350-G, tipo BW 351.B20	7539292 2.619,-	Articolo Euro	C
Tipo GL-8PI x 52 per Vitocal 300-G, tipo BW 301.A29, BW+BWS 301.B10, BW+BWS 301.B13, BW 301.B06+BWS 301.B17, BW 301.B08+BWS 301. B17, BW 301.B10+BWS 301.B13, BW 301.B10+BWS 301.B17 per Vitocal 350-G, tipo BW 351.B27	7539293 2.915,-	Articolo Euro	C
Tipo GL-8PI x 58 per Vitocal 300-G, tipo BW 301.B13+BWS 301.B17	7539294 3.094,-	Articolo Euro	C
Tipo GL-8PI x 70 per Vitocal 300-G, tipo BW+BWS 301.B17 per Vitocal 350-G, tipo BW 351.B33	7539295 3.448,-	Articolo Euro	C
Tipo GL-8PI x 74 per Vitocal 300-G, tipo BW 301.A45, BW+BWS 301.A21 per Vitocal 350-G, tipo BW 351.B42, BW+BWS 351.B20	7539296 3.627,-	Articolo Euro	C
Tipo GC-16PI x 48 per Vitocal 300-G, tipo BW 301.A21+BWS 301.A29 per Vitocal 350-G, tipo BW 351.B20+BWS 351.B27	7539297 4.597,-	Articolo Euro	C
Tipo GC-16PI x 58 per Vitocal 300-G, tipo BW+BWS 301.A29, BW 301. A21+BWS 301.A45, per Vitocal 350-G, tipo BW+BWS 351.B27, BW+BWS 351.B33, BW 351.B20+BWS 351. B42	7539298 5.021,-	Articolo Euro	C
Tipo GC-16PI x 68 per Vitocal 300-G, tipo BW+BWS 301.A45, BW 301.A29+BWS 301.A45, per Vitocal 350-G, tipo BW+BWS 351.B42, BW 351.B27+BWS 351.B42	7539299 5.444,-	Articolo Euro	C

2.10

¹⁾ Ulteriori informazioni da pagina 2.13-4

Utilizzo dello scambiatore di calore a piastre.

Scambiatori di calore a piastre per pompe di calore

Dati tecnici

Abbinamenti Pompe di calore/Scambiatori di calore per impiego "Natural Cooling" con pompa di calore terra/acqua

Pompa di calore Tipo	Scambiatore di calore Tipo	Potenza kW	Attacchi	Tipo di piastre	Lato primario (riscaldamento a pavimento)				Lato secondario (Terra, 28% Glicole)			
					Entrata °C	Uscita °C	m ³ /h	Δ p kPa	Entrata °C	Uscita °C	m ³ /h	Δ p kPa
BW 301.A21	GL-8PI x 26	17,50	R 1 ¼	7M+5L/ 7M+6L	20,0	12,0	1,89	5	10,0	13,0	5,42	30
BW 351.B20 ²⁾	GL-8PI x 26											
BW 301.A29	GL-8PI x 34	23,80	R 1 ¼	2M+1-4L/ 2M+15L	20,0	12,0	2,56	5	10,0	13,0	7,38	30
BW 351.B27 ²⁾	GL-8PI x 34											
BW 351.B33 ²⁾	GL-8PI x 44											
BW 301.A45 BW+BWS 301.A21	GL-13PI x 22	35,00	R 2	6H+4M 6H+5M	20,0	12,0	3,77	5	10,0	13,0	10,85	30
BW 351.B42 BW+BWS 351.B20 ²⁾	GL-13PI x 22											
BW 301.A21+BWS 301.A29	GL-13PI x 24	41,30	R 2	7H+4M/ 7H+5M	20,0	12,0	4,45	5	10,0	13,0	12,80	30
BW 301.A21+BWS 301.A45	GL-13PI x 30	52,50	R 2	7H+7M/ 7H+8M	20,0	12,0	5,66	5	10,0	13,0	16,27	30
BW+BWS 351.B33 ²⁾	GL-13PI x 30											
BW+BWS 301.A29	GL-13PI x 28	47,60	R 2	8H+5M/ 8H+6M	20,0	12,0	5,13	5	10,0	13,0	14,76	30
BW+BWS 351.B27 ²⁾	GL-13PI x 28											
BW 301.A29+BWS 301.A45	GL-13PI x 34	58,80	R 2	8H+8M/ 8H+9M	20,0	12,0	6,33	5	10,0	13,0	18,23	30
BW+BWS 301.A45	GL-13PI x 40	70,00	R 2	10H+9M/ 10H+10M	20,0	12,0	7,54	5	10,0	13,0	21,70	30
BW+BWS 351.B42 ²⁾	GL-13PI x 40											

Piastre e attacchi sono costruiti in acciaio AISI 316. Le guarnizioni in NBR(P).

²⁾Dati disponibili su richiesta.

Scambiatori di calore a piastre per pompe di calore

Dati tecnici

Abbinamenti Pompe di calore/Scambiatori di calore per separazione di sistema acqua di falda/circuito intermedio

Pompa di calore Tipo	Scambiatore di calore Tipo	Potenza kW	Attacchi	Tipo di piastre	Peso kg	Lato primario (riscaldamento a pavimento)				Lato secondario (Terra, 28% Glicole)			
						Entrata °C	Uscita °C	m ³ /h	Δ p kPa	Entrata °C	Uscita °C	m ³ /h	Δ p kPa
BW/BWC 301.B06	GL-8PI x 16	6,80	R 1 ¼	4H+3M/ 4H+4M	40	10,0	6,0	1,48	15	4,0	8,0	1,58	15
BW/BWC 301.B08	GL-8PI x 20	8,80	R 1 ¼	5H+4M/ 5H+5M	40	10,0	6,0	1,93	15	4,0	8,0	2,07	15
BW 351.A07	GL-8PI x 20	9,00	R 1 ¼	5H+4M/ 5H+5M	40	10,0	6,0	1,93	15	4,0	8,0	2,07	15
BW/BWC 301.B10	GL-8PI x 28	12,50	R 1 ¼	7H+6M/ 7H+7M	40	10,0	6,0	2,68	15	4,0	8,0	2,87	20
BW+BWS 301.B06	GL-8PI x 28	13,60	R 1 ¼	7H+6M/ 7H+7M	40	10,0	6,0	2,96	15	4,0	8,0	3,17	20
BW/BWC 301.B13	GL-8PI x 32	15,10	R 1 ¼	6H+9M/ 6H+10M	40	10,0	6,0	3,26	15	4,0	8,0	3,49	20
BW+BWS 301.B06	GL-8PI x 32	15,60	R 1 ¼	6H+9M/ 6H+10M	40	10,0	6,0	3,37	15	4,0	8,0	3,60	20
BW+BWS 301.B08	GL-8PI x 36	17,60	R 1 ¼	7H+10M/ 7H+11M	50	10,0	6,0	3,82	15	4,0	8,0	4,09	20
BW 351.B20	GL-8PI x 42	23,00	R 1 ¼	10H+10M/ 10H+11M	50	10,0	6,0	4,94	20	4,0	8,0	5,28	25
BW/BWC 301.B17	GL-8PI x 42	20,00	R 1 ¼	10H+10M/ 10H+11M	50	10,0	6,0	4,28	20	4,0	8,0	4,58	25
BW 301.B06+BWS 301.B13	GL-8PI x 42	21,30	R 1 ¼	10H+10M/ 10H+11M	50	10,0	6,0	4,69	20	4,0	8,0	5,02	25
BW 301.B08+BWS 301.B10	GL-8PI x 42	21,90	R 1 ¼	10H+10M/ 10H+11M	50	10,0	6,0	4,56	20	4,0	8,0	4,88	25
BW 301.B08+BWS 301.B13	GL-8PI x 42	23,90	R 1 ¼	10H+10M/ 10H+11M	50	10,0	6,0	5,12	20	4,0	8,0	5,48	25
BW/BWS 301.B10	GL-8PI x 52	25,0	R 1 ¼	15H+10M/ 15H+11M	60	10,0	6,0	5,33	25	4,0	8,0	5,70	30
BW 301.B06+BWS 301.B17	GL-8PI x 52	26,8	R 1 ¼	15H+10M/ 15H+11M	60	10,0	6,0	5,71	25	4,0	8,0	6,11	30
BW/BWS 301.B13	GL-8PI x 52	30,2	R 1 ¼	15H+10M/ 15H+11M	60	10,0	6,0	6,52	25	4,0	8,0	6,98	30
BW+BWS 301.B17	GL-8PI x 70	40,0	R 1 ¼	13H+21M/ 13H+22M	60	10,0	6,0	8,58	25	4,0	8,0	9,19	30
BW 351.B33 ²⁾	GL-8PI x 70												
BW 301.A21	GL-8PI x 42	23,7	R 1 ¼	10H+10M/ 10H+11M	50	10,0	6,0	5,02	20	4,0	8,0	5,37	25
BW 301.B08+BWS 301.B17	GL-8PI x 52	28,8	R 1 ¼	15H+10M/ 15H+11M	60	10,0	6,0	6,14	25	4,0	8,0	6,57	30
BW 301.B10+BWS 301.B13	GL-8PI x 52	27,6	R 1 ¼	15H+10M/ 15H+11M	60	10,0	6,0	5,88	25	4,0	8,0	6,30	30
BW 301.B10+BWS 301.B17	GL-8PI x 52	32,5	R 1 ¼	15H+10M/ 15H+11M	60	10,0	6,0	6,93	25	4,0	8,0	7,42	30
BW 301.A29	GL-8PI x 52	31,4	R 1 ¼	15H+10M/ 15H+11M	60	10,0	6,0	6,70	25	4,0	8,0	7,17	30

Piastre e attacchi sono costruiti in acciaio AISI 316. Le guarnizioni in NBR(P).

²⁾Dati disponibili su richiesta.

2.10

Scambiatori di calore a piastre per pompe di calore

Dati tecnici

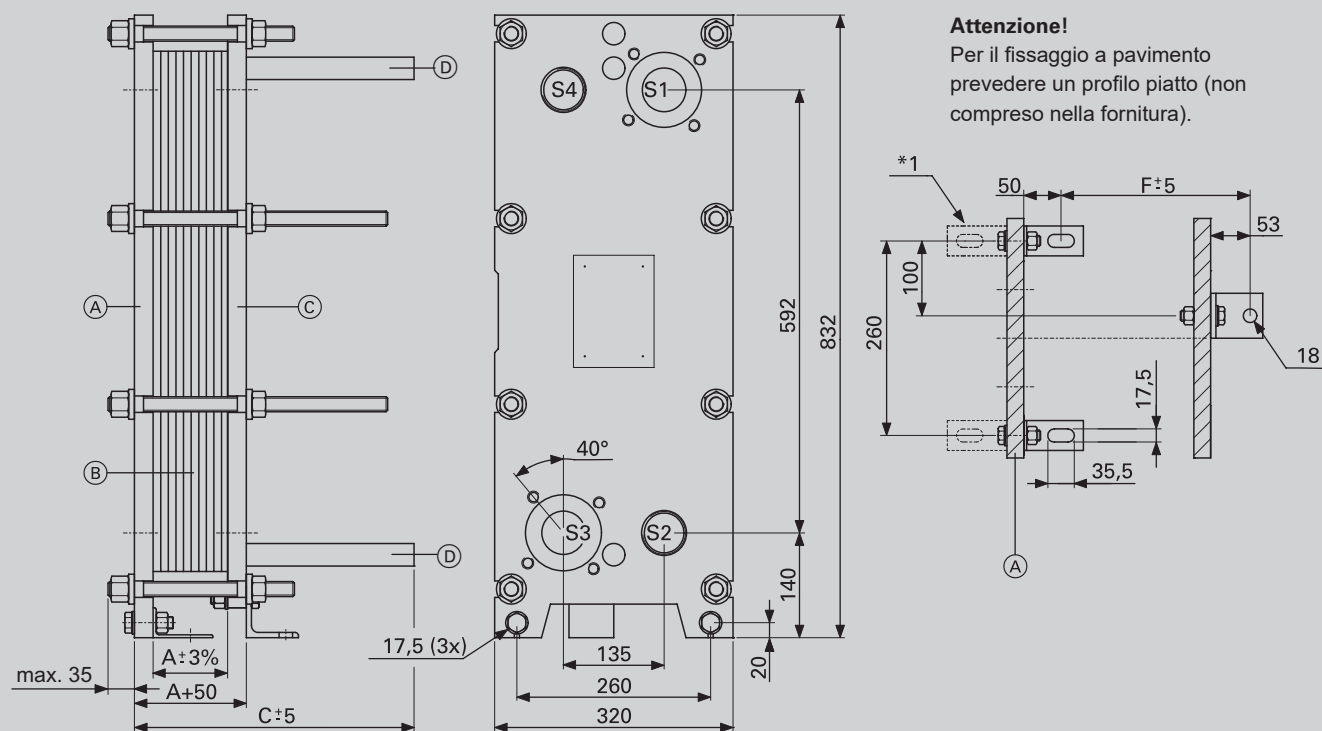
Abbinamenti Pompe di calore/Scambiatori di calore per separazione di sistema acqua di falda/circuito intermedio

Pompa di calore Tipo	Scambiatore di calore Tipo	Potenza kW	Attacchi	Tipo di piastre	Peso kg	Lato primario (riscaldamento a pavimento)				Lato secondario (Terra, 28% Glicole)			
						Entrata °C	Uscita °C	m ³ /h	Δ p kPa	Entrata °C	Uscita °C	m ³ /h	Δ p kPa
BW 351.B27 ²⁾	GL-8PI x 52												
BW 301.B13+BWS 301.B17	GL-8PI x 58	35,10	R 1 ¼	14H+14M/ 14H+15M	60	10,0	6,0	7,64	25	4,0	8,0	8,18	30
BW+BWS 301.A21	GL-8PI x 74	47,40	R 1 ¼	14H+22M/ 14H+23M	140	10,0	6,0	10,17	25	4,0	8,0	10,88	30
BW 301.A45	GL-8PI x 74	48,90	R 1 ¼	14H+22M/ 14H+23M	140	10,0	6,0	10,49	25	4,0	8,0	11,23	30
BW 351.B42 ²⁾	GL-8PI x 74												
BW+BWS 351.B20 ²⁾	GL-8PI x 74												
BW 301.A21+BWS 301.A29	GC-16P x 48	55,10	R 2	9H+14M/ 9H+15M	160	10,0	6,0	11,82	25	4,0	8,0	12,65	30
BW 351.B20+BWS 351.B27 ²⁾	GC-16P x 48												
BW 301.A21+BWS 301.A45	GC-16PI x 58	72,60	R 2	8H+20M/ 8H+21M	170	10,0	6,0	15,58	25	4,0	8,0	16,67	30
BW+BWS 301.A29	GC-16PI x 58	62,80	R 2	8H+20M/ 8H+21M	170	10,0	6,0	13,48	25	4,0	8,0	14,42	30
BW+BWS 351.B27 ²⁾	GC-16PI x 58												
BW+BWS 351.B33 ²⁾	GC-16PI x 58												
BW 351.B20+BWS 351.B42 ²⁾	GC-16PI x 58												
BW 301.A29 + BWS 301.A45	GC-16PI x 68	80,30	R 2	9H+24M/ 9H+25M	180	10,0	6,0	17,23	25	4,0	8,0	18,44	30
BW+BWS 301.A45	GC-16PI x 68	97,80	R 2	9H+24M/ 9H+25M	180	10,0	6,0	20,99	25	4,0	8,0	22,46	30
BW+BWS 351.B42 ²⁾	GC-16PI x 68												
BW 351.B27+BWS 351.B42 ²⁾	GC-16PI x 68												

Piastre e attacchi sono costruiti in acciaio AISI 316. Le guarnizioni in NBR(P).

²⁾Dati disponibili su richiesta.

Scambiatore di calore a piastre tipo GC-16PI



Attenzione!

Per il fissaggio a pavimento prevedere un profilo piatto (non compreso nella fornitura).

- (A) Piastra fissa con attacchi
- (B) Piastre
- (C) Piastra mobile senza attacchi
- (D) Tiranti (sopra e sotto)

- S1: Lato primario entrata
- S2: Lato primario uscita
- S3: Lato secondario entrata
- S4: Lato secondario uscita

Attenzione!

Da entrambe le parti lasciare uno spazio libero di almeno 600 mm per la manutenzione.

Attacchi:	R 2
Filettatura dei dadi:	M20
Numero dei tiranti lunghi:	4
Numero dei tiranti corti:	4
Spessore delle piastre fissa e mobile:	25 mm
Misura A:	(2,35 x numero piastre) mm ± 3%
Misura C:	250 mm (fino a 32 piastre) 375 mm (fino a 60 piastre) 500 mm (fino a 92 piastre)

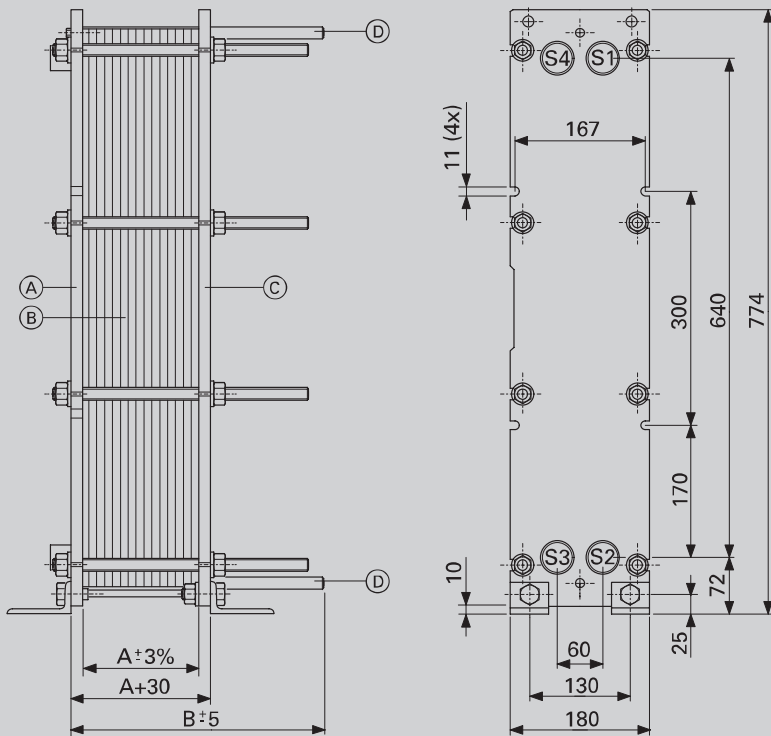
*1 Per scambiatore con meno di 25 piastre montare il profilo piatto su questo lato.

Scambiatori di calore a piastre per pompe di calore

Dati tecnici

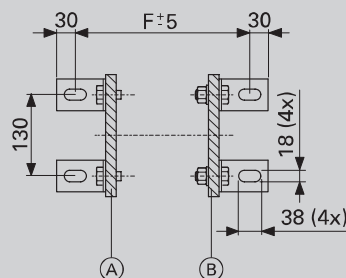
Scambiatore di calore a piastre tipo GL-8PI

2.10



Attenzione!

Per il fissaggio a pavimento prevedere un profilo piatto (non compreso nella fornitura).



- (A) Piastra fissa con attacchi
- (B) Piastre
- (C) Piastra mobile senza attacchi
- (D) Tiranti (sopra e sotto)

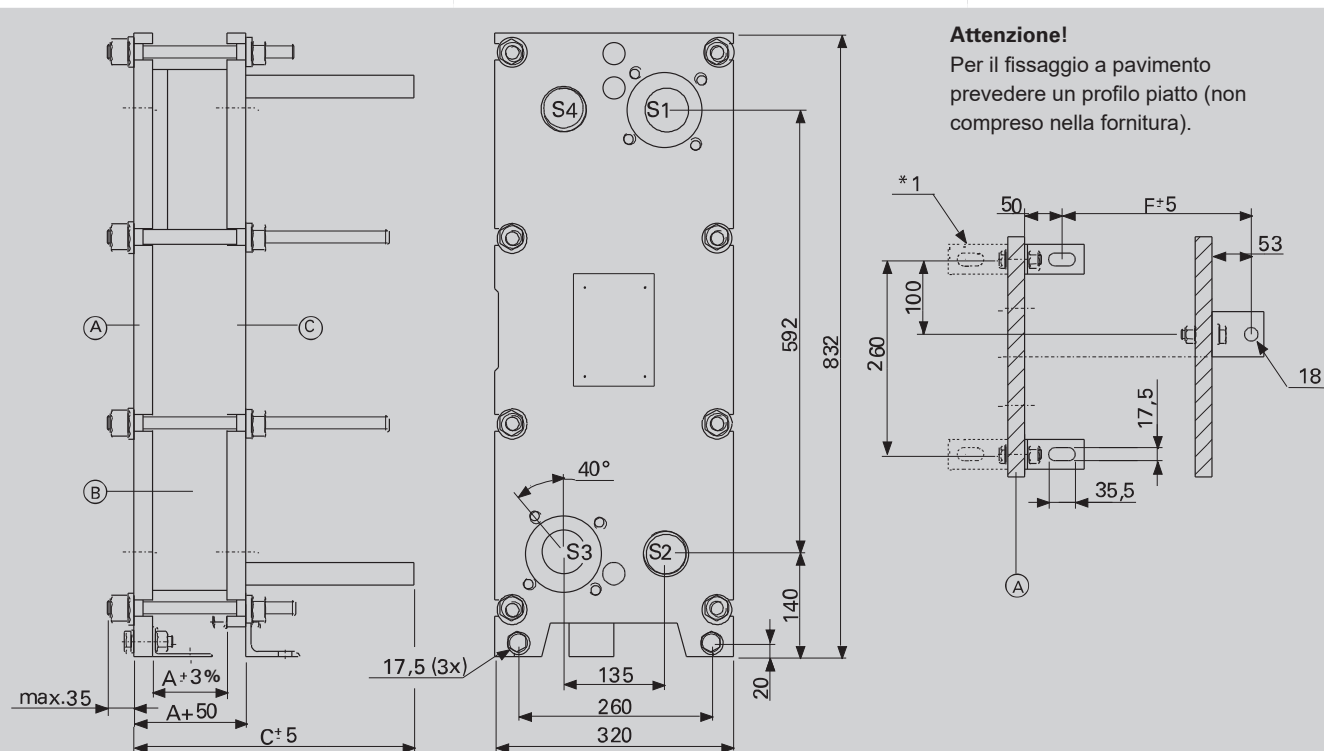
- S1: Lato primario entrata
- S2: Lato primario uscita
- S3: Lato secondario entrata
- S4: Lato secondario uscita

Attenzione!

Da entrambe le parti lasciare uno spazio libero di almeno 300 mm per la manutenzione.

Attacchi:	R ¼
Filettatura dei dadi:	M16
Numero dei tiranti:	8
Spessore delle piastre fissa e mobile:	15 mm
Misura A:	(3,4 x numero piastre) mm ± 3%
Misura C:	120 mm (fino a 14 piastre) 180 mm (fino a 31 piastre) 325 mm (fino a 72 piastre) 500 mm (fino a 122 piastre)
Misura F:	A + 130 mm

Scambiatore di calore a piastre tipo GL-13PI



Attenzione!

Per il fissaggio a pavimento prevedere un profilo piatto (non compreso nella fornitura).

2.10

- (A) Piastra fissa con attacchi
- (B) Piastre
- (C) Piastra mobile senza attacchi

- S1: Lato primario entrata
- S3: Lato primario uscita
- S2: Lato secondario entrata
- S4: Lato secondario uscita

Attenzione!

Da entrambe le parti lasciare uno spazio libero di almeno 600 mm per la manutenzione.

Attacchi:	R 2"
Filettatura dei dadi:	M 20
Numero dei tiranti lunghi:	4
Numero dei tiranti corti:	4
Spessore delle piastre fissa e mobile:	25 mm
Misura A:	(3,4 x numero piastre) mm \pm 3%
Misura C:	250 mm (fino a 25 piastre) 375 mm (fino a 47 piastre) 590 mm (fino a 71 piastre)
Misura F:	A + 28 mm

*1 Per scambiatore con meno di 25 piastre montare il profilo piatto su questo lato.

Scambiatori di calore a piastre per Vitodens 200-W e Vitomodul 200

Scambiatore di calore a piastre saldobrasate con isolamento
in abbinamento a Vitodens 200-W e Vitomodul 200 (primario 75/68 °C - secondario 58/70 °C)

Vitodens/Vitomodul Configurazione	Scambiatore di calore Tipo	Potenzialità complessiva kW			
1 x 24	ZB 315-34 FF 3/4"	24	7228893 380,-	Articolo Euro	A
1 x 35	ZB 350-30 FF 3/4"	32	7228894 540,-	Articolo Euro	A
1 x 49	ZB 500-40 FF 1"	45	7228879 987,-	Articolo Euro	A
1 x 60	ZB 500-50 FF 1"	55	7228880 1.121,-	Articolo Euro	A
1 x 80	ZB 500-70 FF 1"	74	7228881 1.377,-	Articolo Euro	A
2 x 49	ZB 500-80 FF 1"	90	7228882 1.727,-	Articolo Euro	B
1 x 99	ZB 500-90 FF 1"	90	7228883 1.856,-	Articolo Euro	B
2 x 60	ZB 500-110 FF 1"	111	7228885 2.113,-	Articolo Euro	B
1 x 120	ZB 500-110 FF 1"	111	7228885 2.113,-	Articolo Euro	B
3 x 49	ZB 450-60 FF 2"	135	7228887 3.077,-	Articolo Euro	D
1 x 150	ZB 450-50 FF 2"	136	7228886 2.769,-	Articolo Euro	D
2 x 80	ZB 450-70 FF 2"	148	7228888 3.341,-	Articolo Euro	D
1x99+1x80 o 3x60	ZB 450-90 FF 2"	182	7228889 3.985,-	Articolo Euro	D
2 x 99	ZB 450-110 FF 2"	165	7228891 4.594,-	Articolo Euro	D
2 x 120	ZB 450-90 FF 2"	222	7228889 3.985,-	Articolo Euro	D
3 x 80	ZB 450-110 FF 2"	222,3	7228891 4.594,-	Articolo Euro	D
2 x 80 + 1 x 99	ZB 450-130 FF 2"	239	7228892 5.190,-	Articolo Euro	D
2 x 150	ZB 450-110 FF 2"	272	7228891 4.594,-	Articolo Euro	D
3 x 99	ZB 450-130 FF 2"	272	7228892 5.190,-	Articolo Euro	D
4 x 80	ZB 450-130 FF 2"	296	7228892 5.190,-	Articolo Euro	D

► Per la verifica del dimensionamento, vedi scheda scambiatore.

Scambiatori di calore a piastre per Vitodens 200-W e Vitomodul 200

Scambiatore di calore a piastre ispezionabili con guarnizioni in elastomero in abbinamento a Vitodens 200-W e Vitomodul 200 (isolamento da ordinare a parte) (primario 75/60 °C - secondario 58/70 °C)

Vitodens/Vitomodul Configurazione	Scambiatore di calore Tipo	Potenzialità complessiva kW	Scambiatore	Isolamento	
1x45	GLP-008-M-4-PI - 22	45	7545268 2.061,-	7545294 1.008,-	Articolo A Euro
1x60	GLP-008-M-4-PI - 30	55	7545269 2.303,-	7545295 1.008,-	Articolo A Euro
1x80	GLP-008-M-4-PI - 36	74	7545270 2.479,-	7545296 1.008,-	Articolo A Euro
2x49	GLP-008-M-4-PI - 53	90	7545272 2.988,-	7545298 1.008,-	Articolo A Euro
1x99	GLP-008-M-4-PI - 53	91	7545272 2.988,-	7545298 1.008,-	Articolo A Euro
2x60	GLP-008-M-4-PI - 58	111	7545273 3.139,-	7545299 1.008,-	Articolo A Euro
1x120	GLP-008-M-4-PI - 58	111	7545273 3.139,-	7545299 1.008,-	Articolo A Euro
3x49	GLP-008-M-4-PI - 70	135	7545275 3.495,-	7545301 1.008,-	Articolo C Euro
1x150	GLP-008-M-4-PI - 70	136	7545275 3.495,-	7545301 1.008,-	Articolo C Euro
2x80	GLP-008-M-4-PI - 74	146	7545276 3.615,-	7545302 1.008,-	Articolo A Euro
1x99+1x80 o 3x60	GCD-016-M-4-PR - 50	165	7545277 4.606,-	7545303 1.142,-	Articolo C Euro
2x99	GCD-016-M-4-PR - 66	182	7545279 5.272,-	7545305 1.142,-	Articolo A Euro
3x80	GCD-016-M-4-PR - 66	222	7545279 5.272,-	7545305 1.142,-	Articolo A Euro
2x120	GCD-016-M-4-PR - 68	228	7545280 5.353,-	7545306 1.142,-	Articolo A Euro
2x80+1x99	GCD-016-M-4-PR - 68	239	7545280 5.353,-	7545306 1.142,-	Articolo A Euro
3x99 o 2x150	GCD-016-M-4-PR - 78	273	7545281 5.757,-	7545307 1.142,-	Articolo A Euro
4x80	GCD-016-M-4-PR - 82	296	7545282 5.939,-	7545308 1.142,-	Articolo C Euro
3x80+1x99	GCD-016-M-4-PR - 90	313	7545283 6.112,-	7545309 1.142,-	Articolo C Euro
2x80+2x99	GCD-016-M-4-PR - 94	330	7545284 6.273,-	7545310 1.142,-	Articolo C Euro
3x120	GCD-016-M-4-PR - 98	342	7545285 6.438,-	7545311 1.142,-	Articolo C Euro
1x80+3x99	GCD-016-M-4-PR - 108	347	7545286 6.843,-	7545312 1.142,-	Articolo C Euro
2x120+1x150	GXD-042-H-5-NR - 37	364	7545287 7.055,-	7545313 2.652,-	Articolo A Euro
4x99	GXD-042-H-5-NR-41	364	7545288 7.309,-	7545314 2.652,-	Articolo A Euro
3x150	GXD-042-H-5-NR - 41	408	7545288 7.309,-	7545314 2.652,-	Articolo A Euro
4x120	GXD-042-H-5-NR - 47	455	7545289 7.690,-	7545315 2.652,-	Articolo A Euro
5x99 o 6x99 o 4x150	GXD-042-H-5-NR - 57	545	7545290 8.362,-	7545316 2.652,-	Articolo A Euro
6x120	GXD-042-H-5-NR - 67	665	7545291 9.048,-	7545317 2.652,-	Articolo C Euro
3x120+3x150	GXD-042-H-5-NR - 77	740	7545292 9.731,-	7545318 2.652,-	Articolo C Euro
6x150	GXD-042-H-5-NR - 85	816	7545293 10.279,-	7545319 2.702,-	Articolo C Euro

2.10

► Per la verifica del dimensionamento, vedi scheda scambiatore.

Scambiatori di calore a piastre per Vitomodul

Dati tecnici

Abbinamenti Scambiatore di calore a piastre saldobrasate con isolamento con Vitodens 200-W e Vitomodul 200

Scambiatore di calore/ Modello caldaia	Potenza kW	Lato primario				Lato secondario			
		Entrata °C	Uscita °C	m ³ /h	Δ p kPa	Entrata °C	Uscita °C	m ³ /h	Δ p kPa
ZB 315-34 FF 3/4"	24	75	58	1,22	7,46	54	67	1,6	11,6
ZB 350-30 FF 3/4"	32	75	58	1,65	3,64	54,8	67,8	2,15	5,5
ZB 500-40 FF 1"	45	75	60	2,66	8,2	58	70	3,29	11
ZB 500-50 FF 1"	55	75	60	3,28	8,17	58	70	4,09	11,1
ZB 500-70 FF 1"	74	75	60	4,25	7,32	58	70	5,3	10,2
ZB 500-80 FF 1"	90	75	60	5,27	7,2	58	70	6,57	10,3
ZB 500-90 FF 1"	90	75	60	5,27	7,2	58	70	6,57	10,3
ZB 500-110 FF 1"	111	75	60	6,67	7,71	58	70	8,33	11,2
ZB 500-110 FF 1"	111	75	60	6,67	7,71	58	70	8,33	11,2
ZB 450-60 FF 2"	135	75	60	7,9	5,5	58	70	9,86	8,3
ZB 450-50 FF 2"	136	75	60	7,96	7,2	58	70	9,93	10,8
ZB 450-70 FF 2"	148	75	59	8,8	5,4	57	70	10,81	7,9
ZB 450-90 FF 2"	165	75	57	8,04	3,2	55	70	9,63	4,6
ZB 450-110 FF 2"	182	75	55	7,98	2,4	53	70	9,37	3,4
ZB 450-90 FF 2"	222	75	60	12,99	7,8	58	70	16,21	12
ZB 450-110 FF 2"	222,3	75	59	13,19	6,2	57	70	16,21	9,3
ZB 450-130 FF 2"	239	75	57	11,65	4	55	70	13,96	5,8
ZB 450-110 FF 2"	272	75	60	15,92	8,8	58	70	19,87	13,6
ZB 450-130 FF 2"	272	75	55	11,92	4,2	52	70	13,23	5,2
ZB 450-130 FF 2"	296	75	59	16,23	7,5	57	70	19,95	11,3

Scambiatori di calore a piastre per Vitomodul

Dati tecnici

Abbinamenti Scambiatore di calore a piastre ispezionabili con guarnizioni in elastomero con Vitodens 200-W e Vitomodul 200 (isolamento da ordinare a parte)

Scambiatore di calore/ Modello caldaia	Potenza kW	Lato primario				Lato secondario			
		Entrata °C	Uscita °C	m ³ /h	Δ p kPa	Entrata °C	Uscita °C	m ³ /h	Δ p kPa
GLP-008-M-4-PI-22 / 1x49	45	75	60	2,63	21,6	58	70	3,29	26,41
GLP-008-M-4-PI-30 / 1x60	55	75	60	3,22	11,58	58	70	4,02	20,3
GLP-008-M-4-PI-36 / 1x80	74	75	60	4,34	17,57	58	70	5,41	24
GLP-008-M-4-PI-48 / 2x49	90	75	60	5,27	9,98	58	70	6,57	15,29
GLP-008-M-4-PI-53 / 1x99	91	75	60	5,33	10,19	58	70	6,65	15,61
GLP-008-M-4-PI-58 / 2x60	111	75	60	6,49	13,38	58	70	8,1	21,7
GLP-008-M-4-PI-58 / 1x120	111	75	60	6,49	13,38	58	70	8,1	21,7
GLP-008-M-4-PI-70 / 3x49	135	75	60	7,9	15,77	58	70	9,86	23,13
GLP-008-M-4-PI-70 / 1x150	136	75	60	7,96	15,99	58	70	9,93	23,46
GLP-008-M-4-PI-74 / 1x80	146	75	60	8,54	16,78	58	70	10,66	24,76
GCD-016-M-4-PR-50 / 3x60	165	75	57	8,04	9,21	55	70	9,63	14,22
GCD-016-M-4-PR-66 / 2x99	182	75	55	7,97	7,18	53	70	9,36	8,95
GCD-016-M-4-PR-66 / 3x80	222	75	59	12,19	15,13	57	70	14,98	20,5
GCD-016-M-4-PR-68 / 2x120	228	75	60	13,34	16,46	58	70	16,65	23,05
GCD-016-M-4-PR-68 / 2x80 + 1x99	239	75	57	11,65	13	55	70	13,96	16,92
GCD-016-M-4-PR-78 / 3x99	273	75	55	11,95	10,47	52	70	13,26	12,01
GCD-016-M-4-PR-82 / 4x80	296	75	59	16,26	16,06	57	70	19,98	22,23
GCD-016-M-4-PR-90 / 3x80 + 1x95	313	75	58	16,16	12,75	56	70	19,6	17,48
GCD-016-M-4-PR-94 / 2x80 + 2x99	330	75	57	16,08	12,28	55	70	19,27	16,47
GCD-016-M-4-PR-98 / 3x120	342	75	60	20,01	16,91	58	70	24,98	24,56
GCD-016-M-4-PR-108 / 1x80 + 3x99	347	75	56	16,01	10,91	54	70	18,98	14,38
GXD-042-H-5-NR-37 / 2x120 + 1x150	364	75	60	21,3	19,19	58	70	26,58	24,98
GXD-042-H-5-NR-41 / 4x99	364	75	55	15,94	9,08	53	70	18,72	10,45
GXD-042-H-5-NR-41 / 3x150	408	75	60	23,88	19,56	58	70	29,8	24,99
GXD-042-H-5-NR-47 / 4x120	455	75	60	26,63	18,53	58	70	33,23	24,99
GXD-042-H-5-NR-57 / 6x99	545	75	55	23,91	10,49	53	70	28,08	12,9
GXD-042-H-5-NR-67 / 6x120	665	75	60	38,9	20	58	70	48,5	27
GXD-042-H-5-NR-77 / 3x120 + 3x150	740	75	60	43,3	19	58	70	54	26
GXD-042-H-5-NR-85 / 6x150	816	75	60	47,75	15,75	58	70	59,59	24,11

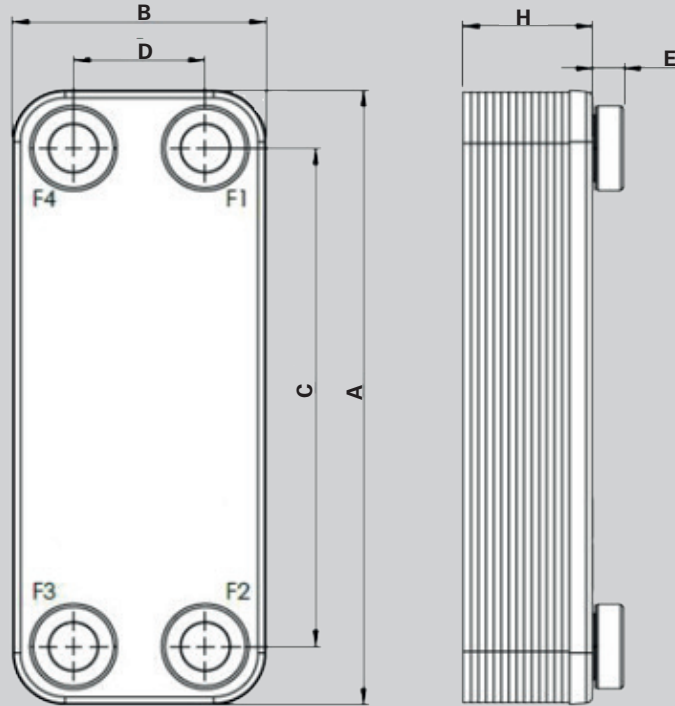
2.10

Scambiatori di calore a piastre per Vitomodul 200

Dati tecnici

Scambiatore di calore a piastre saldobrasate

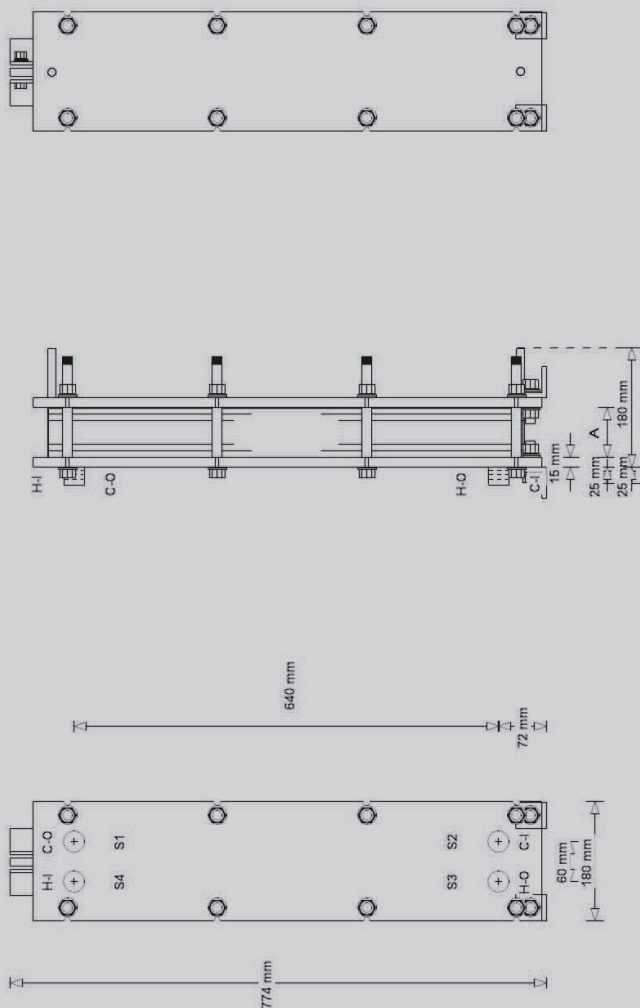
2.10



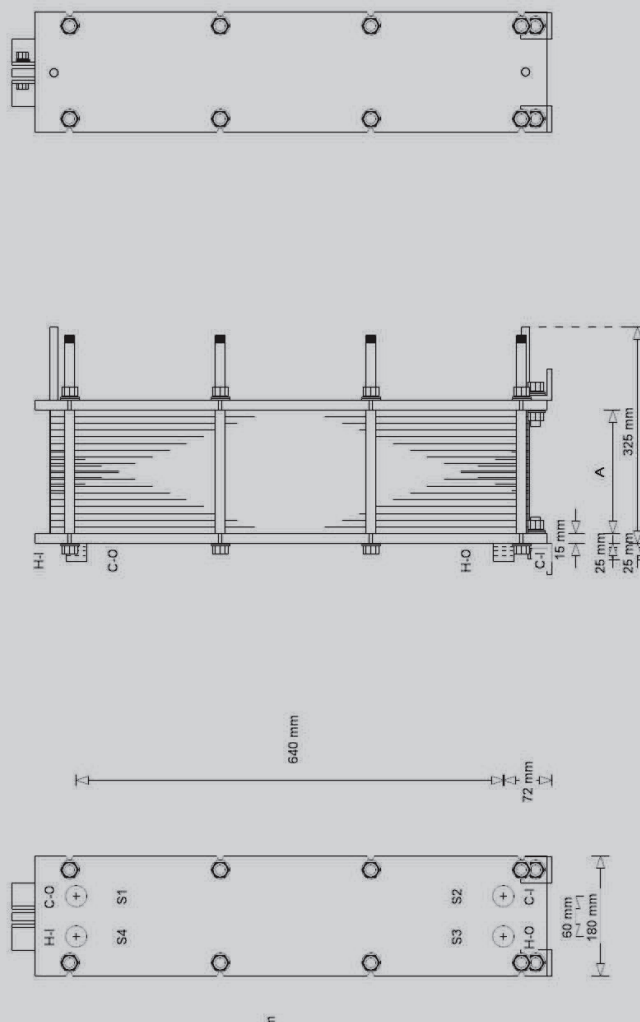
Articolo	Misura A	Misura B	Misura C	Misura D	Misura H	Misura E
7228879	529	115	466	50	99	24 (x4)
7228880	529	115	466	50	122	24 (x4)
7228881	529	115	466	50	167	24 (x4)
7228882	529	115	466	50	189	24 (x4)
7228883	529	115	466	50	212	24 (x4)
7228884	529	115	466	50	234	24 (x4)
7228885	529	115	466	50	257	24 (x4)
7228886	487	247	395	160	107	24 (x4)
7228887	487	247	395	160	126	24 (x4)
7228888	487	247	395	160	146	24 (x4)
7228889	487	247	395	160	185	24 (x4)
7228890	487	247	395	160	204	24 (x4)
7228891	487	247	395	160	224	24 (x4)
7228892	487	247	395	160	263	24 (x4)
7228893	315	77	278	40	85	9,5 (x4)
7228894	467	77	432	40	74	9,5 (x4)

Scambiatore di calore a piastre tipo GLP-008-M-4-PI

Fino a Vitomodul 60 kW



Fino a Vitomodul 160 kW



S4: lato primario entrata
 S3: lato primario uscita
 S2: lato secondario entrata
 S1: lato secondario uscita

Attenzione!

Da entrambe le parti lasciare uno spazio libero di almeno 600 mm per la manutenzione.

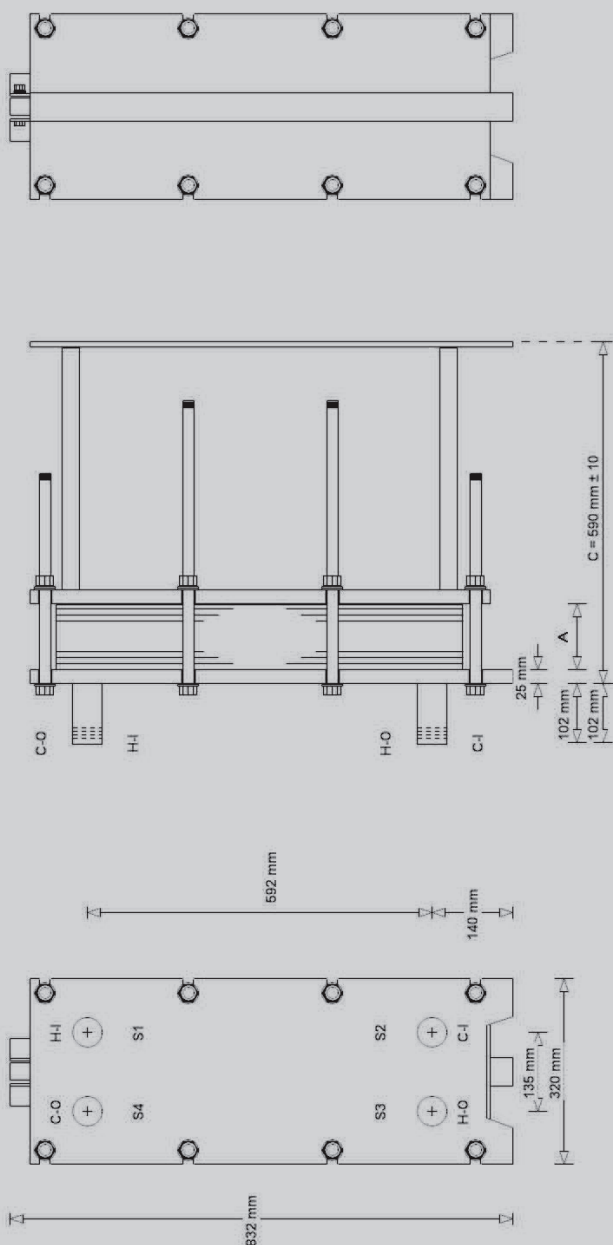
Attacchi:	R 1 1/4"
Filettatura dei dadi:	M 16
Numero dei tiranti:	8
Spessore delle piastre fissa e mobile:	15 mm
Misura A:	(2,5 x numero piastre) mm ± 3%

Scambiatori di calore a piastre per Vitomodul 200

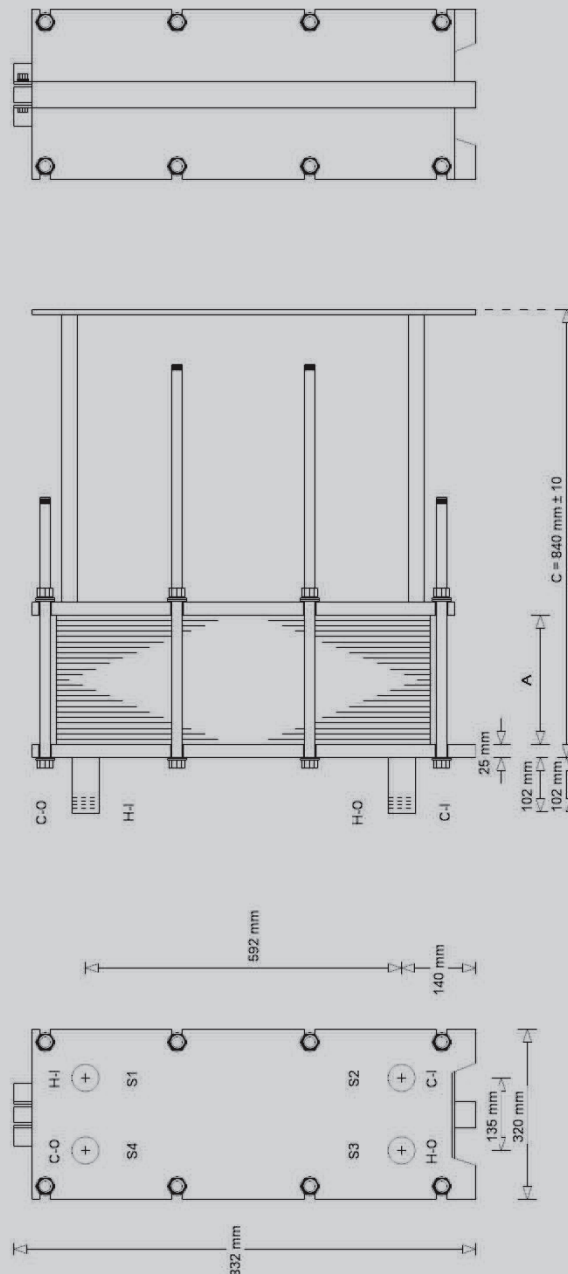
Dati tecnici

Scambiatore di calore a piastre tipo GLD-016-M-4-PR

Fino a Vitomodul 340 kW



Fino a Vitomodul 380 kW



- S1: Lato primario entrata
- S3: Lato primario uscita
- S2: Lato secondario entrata
- S4: Lato secondario uscita

Attenzione!

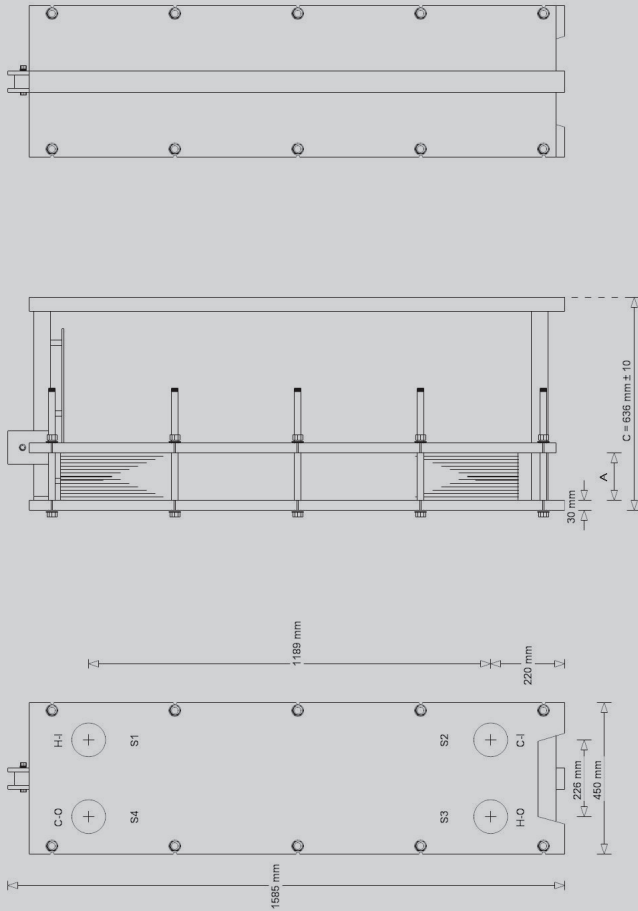
Da entrambe le parti lasciare uno spazio libero di almeno 600 mm per la manutenzione.

Attacchi:	R 2"
Filettatura dei dadi:	M 20
Numero dei tiranti lunghi:	4
Numero dei tiranti corti:	4
Spessore delle piastre fissa e mobile:	25 mm
Misura A:	(2,25 x numero piastre) mm ± 3%

2.10

Scambiatore di calore a piastre tipo GXD-042-H-5-NR

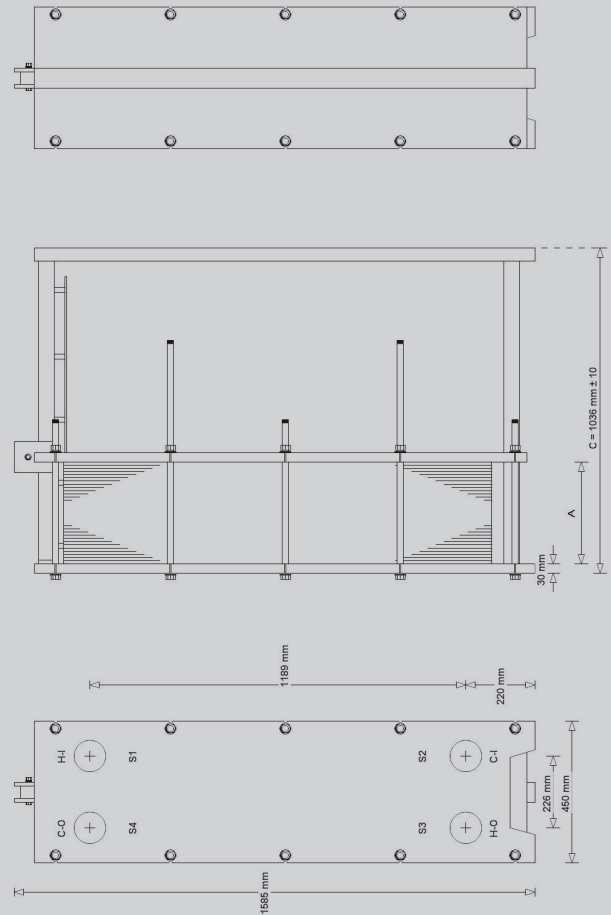
Fino a Vitomodul 600 kW



A: 141 mm
 A min: 136 mm
 A max: 149 mm

S1: Lato primario entrata
 S3: Lato primario uscita
 S2: Lato secondario entrata
 S4: Lato secondario uscita

Fino a Vitomodul 900 kW



A: 323 mm
 A min: 313 mm
 A max: 333 mm

S1: Lato primario entrata
 S3: Lato primario uscita
 S2: Lato secondario entrata
 S4: Lato secondario uscita

Attenzione!

Da entrambe le parti lasciare uno spazio libero di almeno 600 mm per la manutenzione.

Attacchi:	DN 100 (DIN 2501 PN10)
Numero dei tiranti:	10
Spessore delle piastre fissa e mobile:	30 mm
Misura A:	(3,8 x numero piastre) mm \pm 3%

Scambiatori di calore a piastre per Vitocrossal

Scambiatore di calore a piastre saldobrasate con isolamento in abbinamento a Vitocrossal 100 CIB (primario 84/71 °C - secondario 68/80 °C)

Vitocrossal	Scambiatore di calore Tipo	Potenzialità complessiva kW		
80 CIB	ZB 500-70 FF 1"	73	7228881 1.377,-	Articolo A Euro
120 CIB	ZB 500-100 FF 1"	110	7228884 1.984,-	Articolo A Euro
160 CIB	ZB 450-50 FF 2"	146	7228886 2.769,-	Articolo D Euro
200 CIB	ZB 450-70 FF 2"	183	7228888 3.341,-	Articolo D Euro
240 CIB	ZB 450-90 FF 2"	220	7228889 3.985,-	Articolo D Euro
280 CIB	ZB 450-110 FF 2"	256	7228891 4.594,-	Articolo D Euro
320 CIB	ZB 450-130 FF 2"	293	7228892 5.190,-	Articolo D Euro

► Per la verifica del dimensionamento, vedi scheda scambiatore.

Scambiatori di calore a piastre per Vitocrossal

Scambiatore di calore a piastre ispezionabili con guarnizioni in elastomero in abbinamento a Vitocrossal 100 CIB (isolamento da ordinare a parte) (primario 84/71 °C - secondario 68/80 °C)

Vitocrossal	Scambiatore di calore Tipo	Potenzialità complessiva kW	Scambiatore	Isolamento	
80 CIB	GLP-008-M-4-PI - 36	73	7545270 2.479,-	7545296 1.008,-	Articolo A Euro
120 CIB	GLP-008-M-4-PI - 58	110	7545273 3.139,-	7545299 1.008,-	Articolo A Euro
160 CIB	GLP-008-M-4-PI - 70	146	7545275 3.495,-	7545301 1.008,-	Articolo C Euro
200 CIB	GCD-016-M-4-PR - 50	183	7545277 4.606,-	7545303 1.142,-	Articolo C Euro
240 CIB / 240 CIB-D	GCD-016-M-4-PR - 52	220	7545278 4.687,-	7545304 1.142,-	Articolo A Euro
280 CIB	GCD-016-M-4-PR - 68	256	7545280 5.353,-	7545306 1.142,-	Articolo A Euro
320 CIB / 320 CIB-D	GCD-016-M-4-PR - 78	293	7545281 5.757,-	7545307 1.142,-	Articolo A Euro
400 CIB-D	GXD-042-H-5-NR - 37	366	7545287 7.055,-	7545313 2.652,-	Articolo A Euro
480 CIB-D	GXD-042-H-5-NR - 41	439	7545288 7.309,-	7545314 2.652,-	Articolo A Euro
560 CIB-D	GXD-042-H-5-NR - 47	512	7545289 7.690,-	7545315 2.652,-	Articolo A Euro
640 CIB-D	GXD-042-H-5-NR - 57	587	7545290 8.362,-	7545316 2.652,-	Articolo A Euro

2.10

Scambiatore di calore a piastre ispezionabili con guarnizioni in elastomero in abbinamento a Vitocrossal 100 CIB (isolamento da ordinare a parte) versione light (primario 80/65 °C - secondario 58/70 °C)

Vitocrossal	Scambiatore di calore Tipo	Potenzialità complessiva kW	Scambiatore	Isolamento	
80 CIB	GLP-008-M-4-PI - 26	73	7539301 2.103,-	7248322 1.008,-	Articolo A Euro
120 CIB	GLP-008-M-4-PI - 34	110	7539302 2.380,-	7248323 1.018,-	Articolo A Euro
160 CIB	GLP-008-M-4-PI - 44	146	7539303 2.742,-	7248324 1.008,-	Articolo A Euro
200 CIB	GLD-013-M-4-P - 24	183	7539305 3.414,-	7248325 1.142,-	Articolo A Euro
240 CIB / 240 CIB-D	GLD-013-M-4-P - 30	220	7539306 3.659,-	7248326 1.142,-	Articolo A Euro
280 CIB	GLD-013-M-4-P - 34	256	7539308 3.819,-	7248327 1.142,-	Articolo A Euro
320 CIB / 320 CIB-D	GLD-013-M-4-P - 40	293	7539309 4.068,-	7248328 1.142,-	Articolo A Euro

► Per la verifica del dimensionamento, vedi scheda scambiatore.

Scambiatori di calore a piastre per Vitocrossal

Scambiatore di calore a piastre saldobrasate con isolamento in abbinamento a Vitocrossal 200 CM2C (primario 84/71 °C - secondario 68/80 °C)

Vitocrossal	Scambiatore di calore Tipo	Potenzialità complessiva kW		
87 CM2C	ZB 500-70 FF 1"	80	7228881 1.377,-	Articolo A Euro
115 CM2C	ZB 500-100 FF 1"	105	7228884 1.984,-	Articolo A Euro
142 CM2C	ZB 450-50 FF 2"	130	7228886 2.769,-	Articolo D Euro
186 CM2C	ZB 450-70 FF 2"	170	7228888 3.341,-	Articolo D Euro
246 CM2C	ZB 450-90 FF 2"	225	7228889 3.985,-	Articolo D Euro
311 CM2C	ZB 450-130 FF 2"	285	7228892 5.190,-	Articolo D Euro

► Per la verifica del dimensionamento, vedi scheda scambiatore.\

Scambiatori di calore a piastre per Vitocrossal

Scambiatore di calore a piastre ispezionabili con guarnizioni in elastomero in abbinamento a Vitocrossal 200 (isolamento da ordinare a parte) (primario 84/71 °C - secondario 68/80 °C)

Vitocrossal	Scambiatore di calore Tipo	Potenzialità complessiva kW	Scambiatore	Isolamento	
87 CM2C	GLP-008-M-4-PI-36	80	7545270 2.479,-	7545296 1.008,-	Articolo A Euro
115 CM2C	GLP-008-M-4-PI-58	105	7545273 3.139,-	7545299 1.008,-	Articolo A Euro
142 CM2C	GLP-008-M-4-PI-70	130	7545275 3.495,-	7545301 1.008,-	Articolo C Euro
186 CM2C	GCD-016-M-4-PR-50	170	7545277 4.606,-	7545303 1.142,-	Articolo C Euro
246 CM2C	GCD-016-M-4-PR-52	225	7545278 4.687,-	7545304 1.142,-	Articolo A Euro
311 CM2C	GCD-016-M-4-PR-78	285	7545281 5.757,-	7545307 1.142,-	Articolo A Euro
400 CM2	GXD-042-H-5-NR-37	370	7545287 7.055,-	7545313 2.652,-	Articolo A Euro
500 CM2	GXD-042-H-5-NR-41	460	7545288 7.309,-	7545314 2.652,-	Articolo A Euro
620 CM2	GXD-042-H-5-NR-57	575	7545290 8.362,-	7545316 2.652,-	Articolo A Euro
800 CRU / 2x400 CM2	GXD-042-H-5-NR-67	750	7545291 9.048,-	7545317 2.652,-	Articolo C Euro
1000 CRU / 2x500 CM2	GXD-042-H-5-NR-85	938	7545293 10.279,-	7545319 2.702,-	Articolo C Euro

2.10

Scambiatore di calore a piastre ispezionabili con guarnizioni in elastomero in abbinamento a Vitocrossal 200 CM2C (isolamento da ordinare a parte) versione light (primario 80/65 °C - secondario 58/70 °C)

Vitocrossal	Scambiatore di calore Tipo	Potenzialità complessiva kW	Scambiatore	Isolamento	
87 CM2C	GLP-008-M-4-PI-26	80	7539301 2.103,-	7248322 1.008,-	Articolo A Euro
115 CM2C	GLP-008-M-4-PI-34	105	7539302 2.380,-	7248323 1.018,-	Articolo A Euro
142 CM2C	GLP-008-M-4-PI-44	130	7539303 2.742,-	7248324 1.008,-	Articolo A Euro
186 CM2C	GLD-013-M-4-P-24	170	7539305 3.414,-	7248325 1.142,-	Articolo A Euro
246 CM2C	GLD-013-M-4-P-30	225	7539306 3.659,-	7248326 1.142,-	Articolo A Euro
311 CM2C	GLD-013-M-4-P-40	285	7539309 4.068,-	7248328 1.142,-	Articolo A Euro

► Per la verifica del dimensionamento, vedi scheda scambiatore.

Scambiatori di calore a piastre per Vitocrossal

Dati tecnici

Abbinamenti Scambiatore di calore a piastre saldobrasate con isolamento con Vitocrossal 100 CIB

Scambiatore di calore/ Modello caldaia Tipo	Potenza kW	Lato primario				Lato secondario			
		Entrata °C	Uscita °C	m ³ /h	Δ p kPa	Entrata °C	Uscita °C	m ³ /h	Δ p kPa
ZB 500-70 FF 1"	73	84	71	4,9	23,31	68	80	5,3	24,4
ZB 500-100 FF 1"	110	84	71	7,4	30,01	68	80	8	31,61
ZB 450-50 FF 2"	146	84	71	9,9	26,58	68	80	10,7	33,16
ZB 450-70 FF 2"	183	84	71	12,4	23,47	68	80	13,4	28,62
ZB 450-90 FF 2"	220	84	71	14,9	22,79	68	80	16,1	27,44
ZB 450-110 FF 2"	256	84	71	17,3	23,13	68	80	18,7	27,64
ZB 450-130 FF 2"	293	84	71	19,8	24,41	68	80	21,4	29,01

Scambiatori di calore a piastre per Vitocrossal

Dati tecnici

Abbinamenti Scambiatore di calore a piastre ispezionabili con guarnizioni in elastomero con Vitocrossal 100 CIB (isolamento da ordinare a parte)

Scambiatore di calore/ Modello caldaia Tipo	Potenza kW	Lato primario				Lato secondario			
		Entrata °C	Uscita °C	m ³ /h	Δ p kPa	Entrata °C	Uscita °C	m ³ /h	Δ p kPa
GLP-008-M-4-PI-36 / 80 CIB	73	84	71	4,97	22,25	68	80	5,37	23,19
GLP-008-M-4-PI-58 / 120 CIB	110	84	71	7,45	20,44	68	80	8,06	22,41
GLP-008-M-4-PI-70 / 160 CIB	146	84	71	9,93	23,97	68	80	10,74	26,77
GCD-016-M-4-PR-50 / 200 CIB	183	84	71	12,42	19,53	68	80	13,43	24,91
GCD-016-M-4-PR-52 / 240 CIB	220	84	71	14,9	31,11	68	80	16,11	33,02
GCD-016-M-4-PR-68 / 280 CIB	256	84	71	17,38	25,45	68	80	18,8	27,68
GCD-016-M-4-PR-78 / 320 CIB	293	84	71	19,9	25,05	68	80	21,52	27,52
GXD-042-H-5-NR-37 / 400 CIB-D	366	84	71	24,83	25,27	68	80	26,86	24,95
GXD-042-H-5-NR-41 / 480 CIB-D	439	84	71	29,8	29,36	68	80	32,23	28,38
GXD-042-H-5-NR-47 / 560 CIB-D	512	84	71	34,77	30,32	68	80	37,6	30,96
GXD-042-H-5-NR-57 / 640 CIB-D	587	84	71	39,8	27,2	68	80	43,04	28,3

2.10

Abbinamenti Scambiatore di calore a piastre ispezionabili con guarnizioni in elastomero con Vitocrossal 100 CIB (isolamento da ordinare a parte) versione light

Scambiatore di calore/ Modello caldaia Tipo	Potenza kW	Lato primario				Lato secondario			
		Entrata °C	Uscita °C	m ³ /h	Δ p kPa	Entrata °C	Uscita °C	m ³ /h	Δ p kPa
GLP-008-M-4-PI-26 / 80 CIB	73	80	65	4,29	19,69	58	70	5,35	25,6
GLP-008-M-4-PI-34 / 120 CIB	110	80	65	6,44	20,4	58	70	6,44	28,29
GLP-008-M-4-PI-44 / 160 CIB	146	80	65	8,59	22,5	58	70	10,69	32,17
GLD-013-M-4-P-22 / 200 CIB	183	80	65	10,74	19,02	58	70	13,36	23,35
GLD-013-M-4-P-30 / 240 CIB	220	80	65	12,88	13,1	58	70	16,04	17,3
GLD-013-M-4-P-34 / 280 CIB	256	80	65	15,03	13,79	58	70	18,71	18,55
GLD-013-M-4-P-40 / 320 CIB	293	80	65	17,21	13,33	58	70	21,42	18,43

Scambiatori di calore a piastre per Vitocrossal

Dati tecnici

Abbinamenti Scambiatore di calore a piastre saldobrasate con isolamento con Vitocrossal 200 CM2C

Scambiatore di calore/ Modello caldaia Tipo	Potenza kW	Lato primario				Lato secondario			
		Entrata °C	Uscita °C	m ³ /h	Δ p kPa	Entrata °C	Uscita °C	m ³ /h	Δ p kPa
ZB 500-70 FF 1"	80	84	71	5,4	27,61	68	80	5,8	28,91
ZB 500-100 FF 1"	105	84	71	7,1	27,51	68	80	7,7	28,97
ZB 450-50 FF 2"	130	84	71	8,8	21,49	68	80	9,5	26,81
ZB 450-70 FF 2"	170	84	71	11,5	20,48	68	80	12,4	24,98
ZB 450-90 FF 2"	225	84	71	15,2	23,76	68	80	16,5	28,61
ZB 450-130 FF 2"	285	84	71	19,3	23,17	68	80	20,9	27,53

Scambiatori di calore a piastre per Vitocrossal

Dati tecnici

Abbinamenti Scambiatore di calore a piastre ispezionabili con guarnizioni in elastomero con Vitocrossal 200 (isolamento da ordinare a parte)

Scambiatore di calore/ Modello caldaia Tipo	Potenza kW	Lato primario				Lato secondario			
		Entrata °C	Uscita °C	m ³ /h	Δ p kPa	Entrata °C	Uscita °C	m ³ /h	Δ p kPa
GLP-008-M-4-PI-36 / 87 CM2C	80	84	71	5,43	26,2	68	80	5,87	27,43
GLP-008-M-4-PI-58 / 115 CM2C	105	84	71	7,12	18,78	68	80	7,7	20,58
GLP-008-M-4-PI-70 / 142 CM2C	130	84	71	8,82	19,11	68	80	9,54	21,33
GCD-016-M-4-PR-50 / 186 CM2C	170	84	71	11,53	17,08	68	80	12,47	21,79
GCD-016-M-4-PR-52 / 246 CM2C	225	84	71	15,27	32,48	68	80	16,51	34,47
GCD-016-M-4-PR-78 / 311 CM2C	285	84	71	19,34	23,79	68	80	20,91	26,14
GXD-042-H-5-NR-37 / 400 CM2	370	84	71	25,1	25,81	68	80	27,15	25,47
GXD-042-H-5-NR-41 / 500 CM2	460	84	71	31,21	24,67	68	80	33,75	25,24
GXD-042-H-5-NR-57 / 620 CM2	575	84	71	39,01	26,18	68	80	42,19	27,24
GXD-042-H-5-NR-67 / 800 CRU	750	84	71	50,89	32,16	68	80	55,03	33,83
GXD-042-H-5-NR-85 / 1000 CRU	938	84	71	63,34	26,59	68	80	68,83	31,05

2.10

Abbinamenti Scambiatore di calore a piastre ispezionabili con guarnizioni in elastomero con Vitocrossal 200 CM2C (isolamento da ordinare a parte) versione light

Scambiatore di calore/ Modello caldaia Tipo	Potenza kW	Lato primario				Lato secondario			
		Entrata °C	Uscita °C	m ³ /h	Δ p kPa	Entrata °C	Uscita °C	m ³ /h	Δ p kPa
GLP-008-M-4-PI-26 / 87 CM2C	80	80	65	4,69	23,25	58	70	5,84	30,22
GLP-008-M-4-PI-34 / 115 CM2C	105	80	65	6,16	18,79	58	70	7,67	26,03
GLP-008-M-4-PI-44 / 142 CM2C	130	80	65	7,63	18,01	58	70	9,49	25,74
GLD-013-M-4-P-22 / 186 CM2C	170	80	65	9,97	16,43	58	70	12,41	20,18
GLD-013-M-4-P-30 / 246 CM2C	225	80	65	13,2	13,74	58	70	16,43	18,18
GLD-013-M-4-P-40 / 311 CM2C	285	80	65	16,72	12,59	58	70	20,81	17,41

Scambiatori di calore a piastre per Sistemi Hybrid PRO

Scambiatore di calore a piastre ispezionabili con guarnizioni per Hybrid PRO con isolamento abbinato

Potenzialità complessiva kW	Scambiatore di calore Tipo	Scambiatore	Isolamento
100	GLP-008-M-4-PI - 58	7545273 3.139,-	7545299 1.008,-
150	GCD-016-M-4-PR - 50	7545277 4.606,-	7545303 1.142,-
200	GCD-016-M-4-PR - 66	7545279 5.272,-	7545305 1.142,-
250	GCD-016-M-4-PR - 78	7545281 5.757,-	7545307 1.142,-
300	GCD-016-M-4-PR - 94	7545284 6.273,-	7545310 1.142,-
350	GXD-042-H-5-NR - 37	7545287 7.055,-	7545313 2.652,-
400	GXD-042-H-5-NR - 41	7545288 7.309,-	7545314 2.652,-
450	GXD-042-H-5-NR - 47	7545289 7.690,-	7545315 2.652,-
500	GXD-042-H-5-NR - 57	7545290 8.362,-	7545316 2.652,-
550	GXD-042-H-5-NR - 67	7545291 9.048,-	7545317 2.652,-
600	GXD-042-H-5-NR - 67	7545291 9.048,-	7545317 2.652,-
650	GXD-042-H-5-NR - 77	7545292 9.731,-	7545318 2.652,-
700	GXD-042-H-5-NR - 77	7545292 9.731,-	7545318 2.652,-
750	GXD-042-H-5-NR - 85	7545293 10.279,-	7545319 2.702,-
800	GXD-042-H-5-NR - 85	7545293 10.279,-	7545319 2.702,-

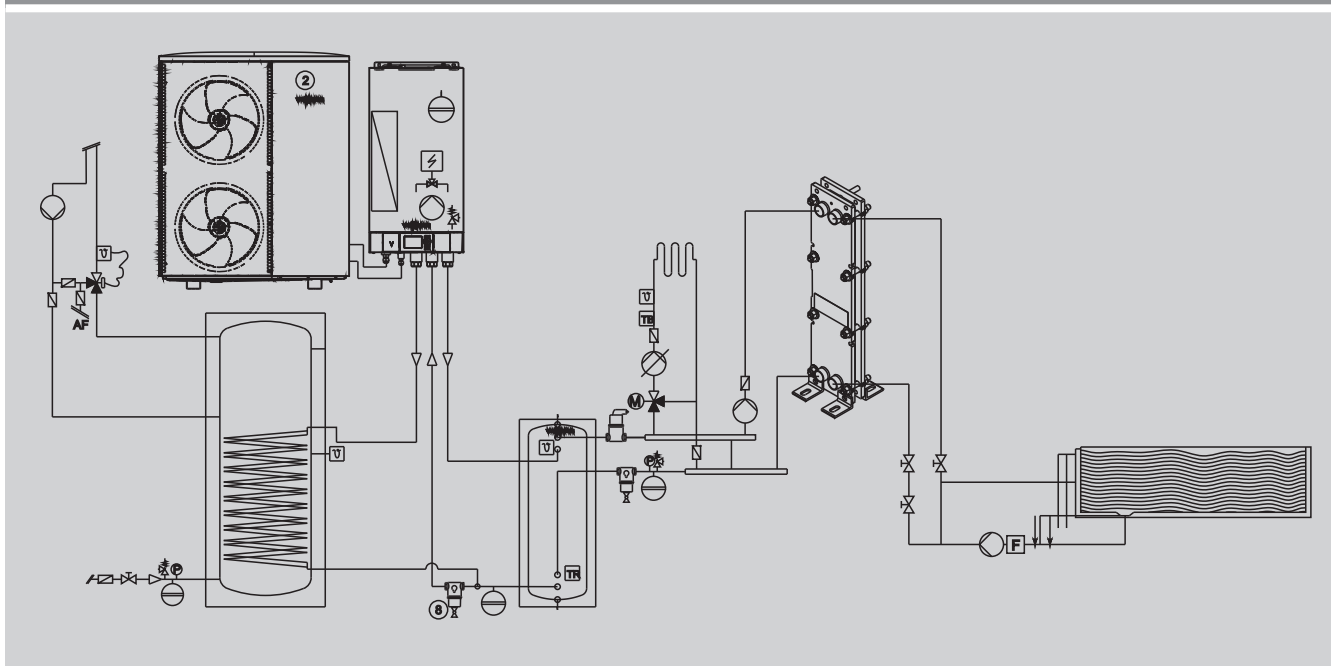
► Per la verifica del dimensionamento, vedi scheda scambiatore.

Scambiatori di calore a piastre ispezionabili per piscina

Scambiatore di calore	Materiale piastre	Potenzialità complessiva		
Tipo		kW		
GLP-008-L-4-PI-11	AISI 316	10	7710602 2.032,-	Articolo A Euro
GLP-008-L-4-PI-17	AISI 316	20	7710604 2.246,-	Articolo A Euro
GLP-008-L-4-PI-23	AISI 316	30	7710606 2.460,-	Articolo A Euro
GLP-008-L-5-PI-11	Titanio	10	7710603 2.799,-	Articolo A Euro
GLP-008-L-5-PI-17	Titanio	20	7710605 3.172,-	Articolo A Euro
GLP-008-L-5-PI-23	Titanio	30	7710607 3.541,-	Articolo A Euro

2.10

Schema esemplificativo installazione scambiatore / piscina / pompa di calore



Scambiatori di calore a piastre ispezionabili per piscina

Dati tecnici

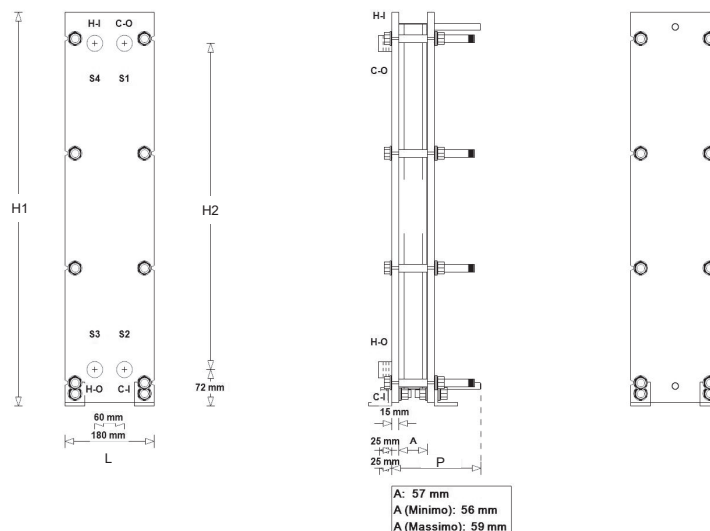
2.10

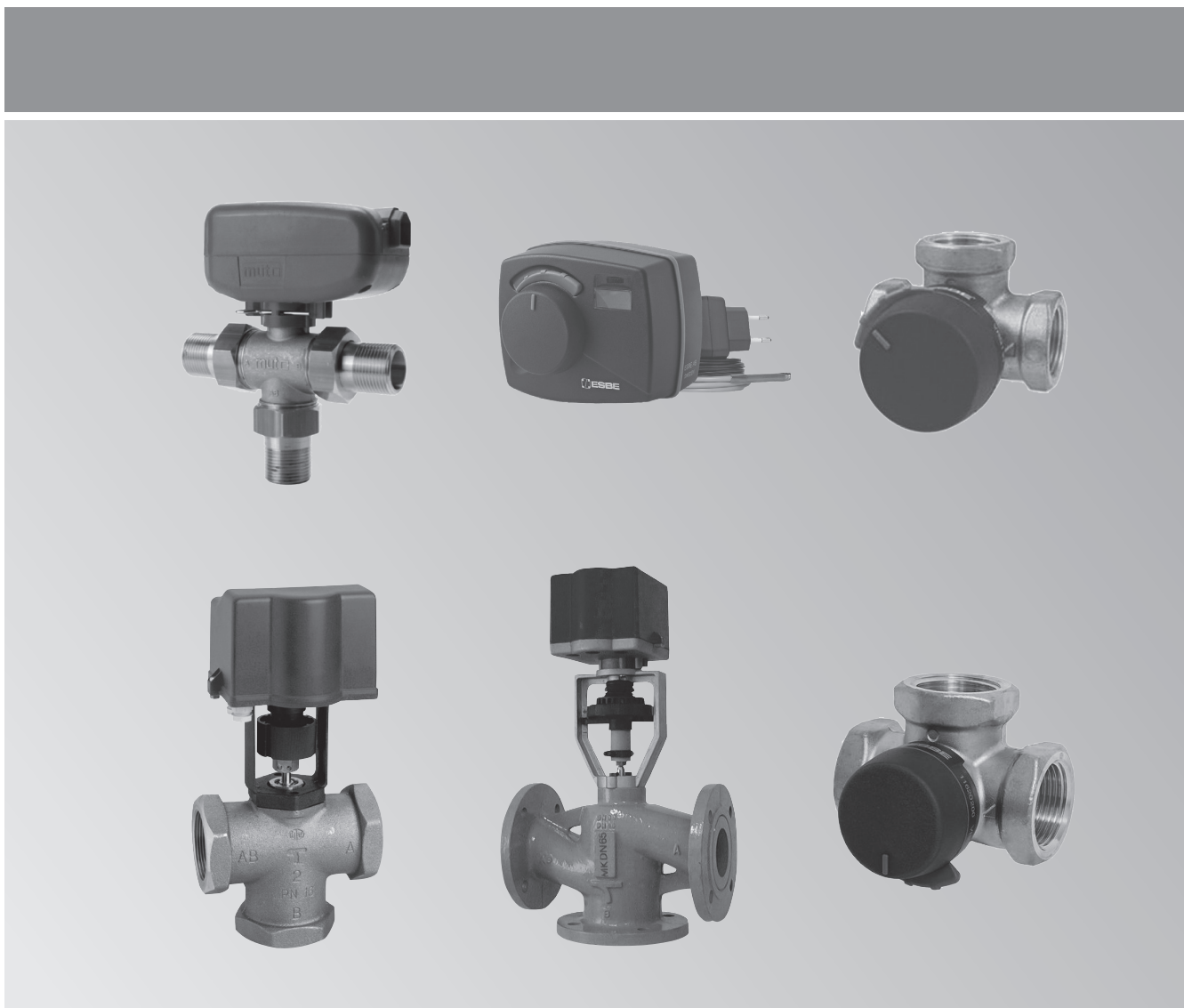
Scambiatori di calore a piastre ispezionabili per piscina

Scambiatore di calore Tipo	Materiale piastre	Potenza kW	Lato primario				Lato secondario			
			Entrata °C	Uscita °C	m ³ /h	Δp kPa	Entrata °C	Uscita °C	m ³ /h	Δp kPa
GLP-008-L-4-PI-11	AISI 316	10	40	33	1,24	9,21	28	35	1,24	9,32
GLP-008-L-4-PI-17	AISI 316	20	40	33	2,48	14,1	28	35	2,47	14,27
GLP-008-L-4-PI-23	AISI 316	30	40	33	3,72	16,92	28	35	3,71	17,13
GLP-008-L-5-PI-11	Titanio	10	40	33	1,24	9,21	28	35	1,24	9,32
GLP-008-L-5-PI-17	Titanio	20	40	33	2,48	14,1	28	35	2,47	14,27
GLP-008-L-5-PI-23	Titanio	30	40	33	3,72	16,92	28	35	3,71	17,13

Tipo	Materiale piastre	Potenza kW	H1 mm	H2 mm	L mm	P mm	Connessioni S1/S2/S3/S4
GLP-008-L-4-PI-11	AISI 316	10	774	640	180	120	1" ¼
GLP-008-L-4-PI-17	AISI 316	20	774	640	180	180	1" ¼
GLP-008-L-4-PI-23	AISI 316	30	774	640	180	180	1" ¼
GLP-008-L-5-PI-11	Titanio	10	774	640	180	120	1" ¼
GLP-008-L-5-PI-17	Titanio	20	774	640	180	180	1" ¼
GLP-008-L-5-PI-23	Titanio	30	774	640	180	180	1" ¼

Dimensioni





Valvole di zona TMO, VS, SF

- Versioni a 2 o 3 vie in ottone
- Con valvola a sfera a passaggio totale e con ritorno a molla
- Tutte le versioni sono dotate di micro ausiliario
- Compatte per applicazioni domestiche e piccoli impianti

Valvole miscelatrici e deviatrici a rotore VM3, VF3, VDM, VDF

- Valvole in ghisa per sistemi centralizzati di riscaldamento
- Versioni a 3 vie, da 3/4" a DN 125
- Fornite con comando manuale, facilmente motorizzabili

Valvole miscelatrici e deviatrici ad otturatore MK3 e MK3DN

- Versioni a 3 vie filettate o flangiata, da 1/2" e DN 150
- Tutte le versioni sono motorizzabili e presentano basso trafileamento
- Impiegabili come miscelatrici e deviatrici

Valvole motorizzate con rotore interno di miscelazione o di commutazione VRG 131 - VRG 132 - VRG 331 - VRG 231



- Versioni a 3 vie filettate da 1/2" a 2"
- Servocomandi ARA

Centraline di regolazione integrate su attuatore

- Versione solo caldo CRA 211
- Versione caldo/freddo CRK 211

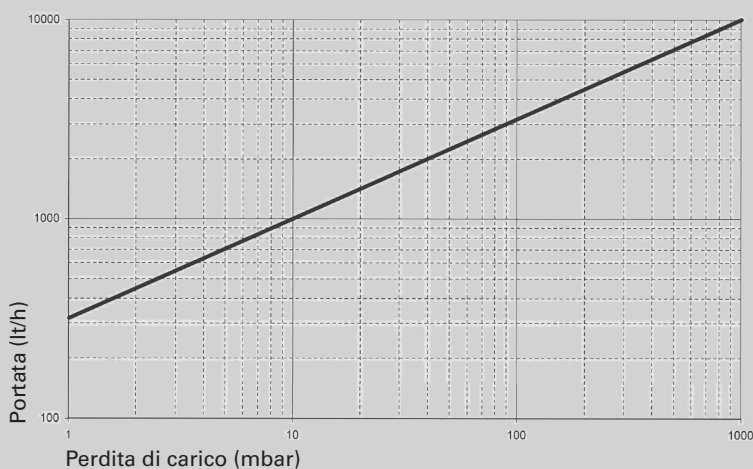
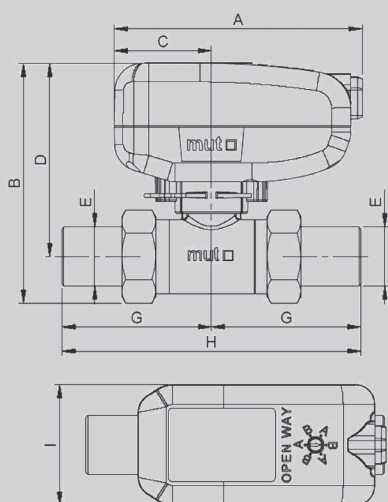
Valvole di zona

2.11

Prodotti		1/2" G	3/4" G	1" G	
Valvola di zona a sfera motorizzate TMO <ul style="list-style-type: none"> ■ Corpo valvola in ottone ■ PN 10 ■ T min 5 °C, T max 90 °C ■ Con bocchettoni maschio, filetto GAS ■ Relè con micro ausiliario ■ Controllo esterno del tipo bipolare a tre fili SPST ■ Alimentazione elettrica 230 V ■ Kvs valvola a 2 vie: 10 mc/h ■ Kvs valvola a 3 vie: 5 mc/h ■ Cavo 1 m ■ Pressione differenziale max. 250 kPa ■ Tempo di commutazione: <ul style="list-style-type: none"> - 2 vie: 15 s (90°) - 3 vie: 6 s (60°) ■ Versione 1/2" a passaggio totale ■ Versione 3/4" a 1" a passaggio ridotto ■ Versione a 3 vie utilizzabili come deviatrici o miscelatrici con solo funzionamento on/off e non modulabile ■ Comprensiva di contatto micro fine corsa 	<ul style="list-style-type: none"> ■ 2 vie 	7741677 184,-	7741678 187,-	7741679 188,-	Articolo Euro C
	<ul style="list-style-type: none"> ■ 3 vie 	7741674 190,-	7741675 195,-	7741676 215,-	Articolo Euro C

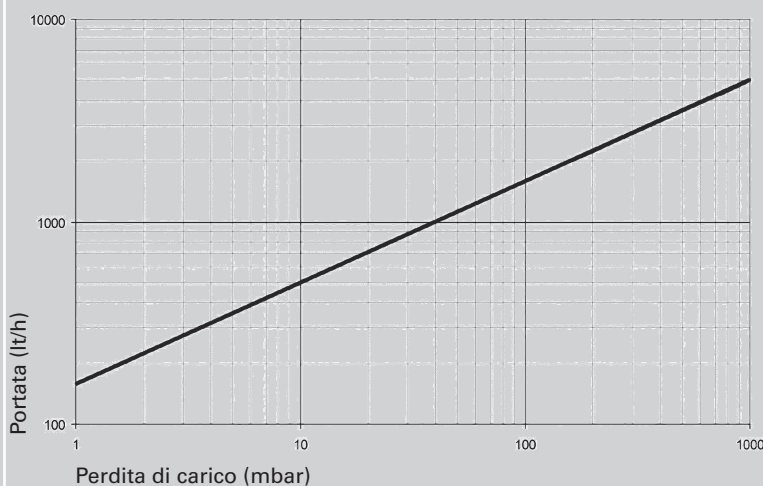
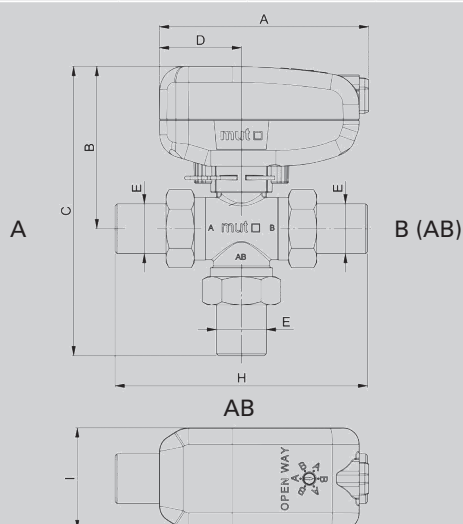
Valvole di zona a sfera a passaggio totale TMO a 2 vie

Articolo	DN	A mm	B mm	C mm	D mm	E pollici	G mm	H mm	I mm
7741677	15	111	107	43,5	86,5	G ½	67	134	54
7741678	20	111	107	43,5	86,5	G ¾	67	134	54
7741679	25	111	107	43,5	86,5	G 1	78	156	54





Valvole di zona a sfera a passaggio totale TMO a 3 vie

Articolo	DN	A mm	B mm	C mm	D mm	E pollici	G mm	H mm	I mm
7741674	15	111	86,5	154	43,5	G ½	-	134	54
7741675	20	111	86,5	154	43,5	G ¾	-	134	54
7741676	25	111	86,5	154	43,5	G 1	-	156	54



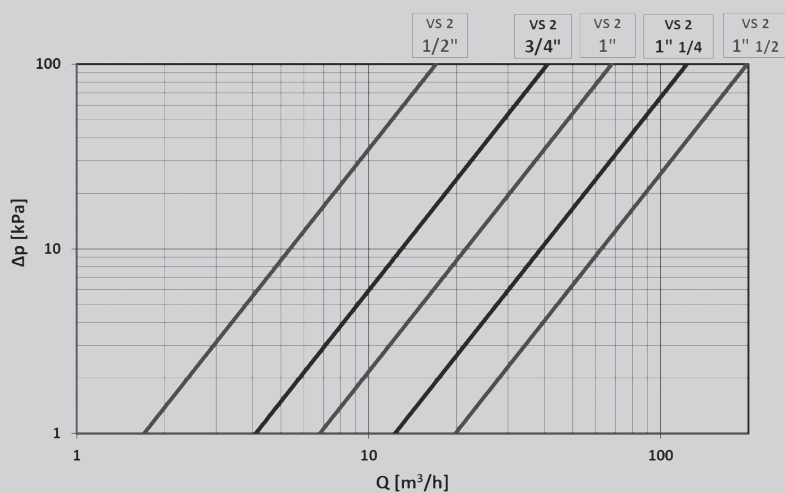
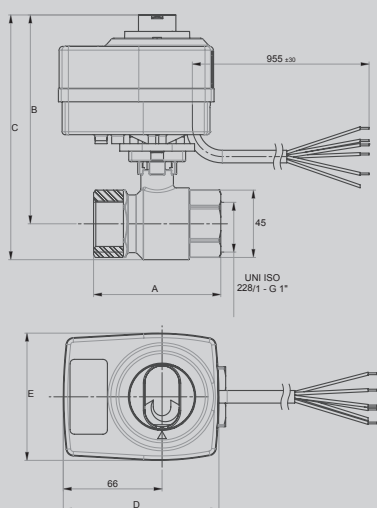
Valvole di zona

2.11

Prodotti			1/2"	3/4"	1"	1" 1/4	1" 1/2	
Valvola di zona a sfera a passaggio totale VS <ul style="list-style-type: none"> ■ PN 16 ■ T min 5 °C, T max 110 °C ■ Pressione differenziale max. 6 bar ■ Servomotore con micro-ausiliario a 3 punti tipo SPDT ■ Porta micro-interruttore 3A 250 Vac ■ Valvole a 2 vie con connessioni F-F ■ Valvole a 3 vie con connessioni F-F-M ■ Versione a 3 vie utilizzabili come deviatrici o miscelatrici con solo funzionamento on/off e modulabile ■ Valvola a passaggio totale, tenuta ermetica 6 bar. ■ Comprensiva di contatto micro fine corsa 	<ul style="list-style-type: none"> ■ 2 vie 	■ 230 V	7715412 217,-	7715413 222,-	7715414 227,-	7715415 536,-	7715416 544,-	Articolo C Euro
		■ 24 V	7715417 217,-	7715418 222,-	7715419 227,-	7715420 524,-	7715421 544,-	Articolo C Euro
	<ul style="list-style-type: none"> ■ 3 vie 	■ 230 V	-	7715422 228,-	7715423 235,-	-	-	Articolo C Euro
		■ 24 V	-	7715426 228,-	7715427 235,-	-	-	Articolo C Euro

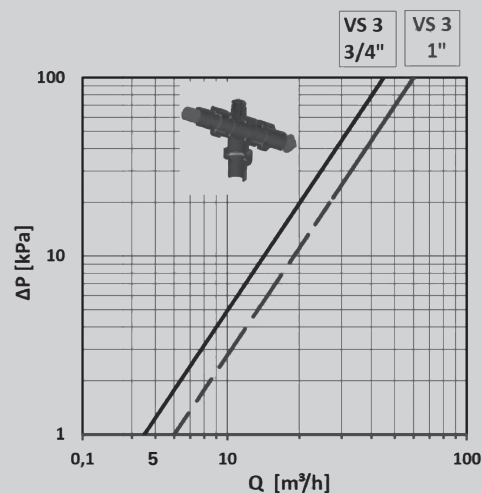
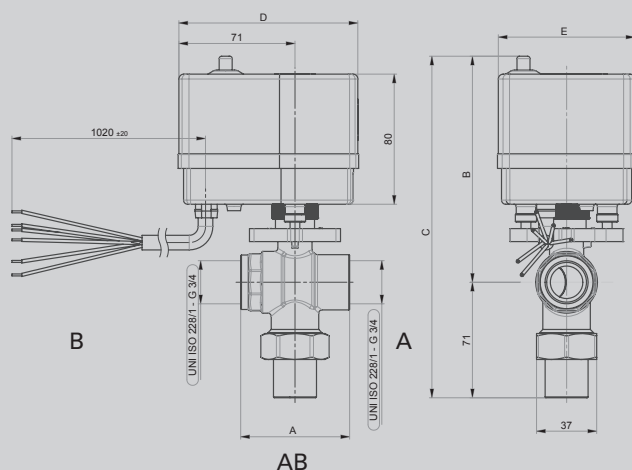
Valvole di zona a sfera a passaggio totale VS a 2 vie

Articolo	DN	Kvs m ³ /h	A mm	B mm	C mm	D mm	E mm	Motore tipo
7715412 7715417	15	17	63,2	132	147	103,5	85	V70 F
7715413 7715418	20	41	70	135,5	155	104	85	V70 F
7715414 7715419	25	68	85	139,5	163,5	104	85	V70 F
7715415 7715420	32	123	94,5	186,5	215	111	85	V200 F
7715416 7715421	40	198	108	197,5	233	111	85	V200 F



Valvole di zona a sfera a passaggio totale VS a 3 vie

Articolo	DN	Kvs m ³ /h	A mm	B mm	C mm	D mm	E mm	Motore tipo
7715422 7715426	20	45	67	139	210	110	84	V200 F
7715423 7715427	25	60	81,5	143	219	111	85	V200 F



Valvole deviatrici a sfera a passaggio totale

Prodotti

Valvola deviatrice a sfera - a passaggio totale - VS 3P-L

Valvola deviatrice a sfera a 3 vie motorizzata a passaggio totale

- Via comune fluido: AB
- Attacchi da G1" a G2" (ISO 228-1).
- Corpo in ottone CW617N cromato.
- Sfera in ottone CW617N, cromata.
- Tenuta idraulica sfera in PTFE (teflonR) con O-Ring in EPDM / FMK.
- O-Ring di tenuta in FKM.
- Coperchio motore in PA66 GF25 – UL94-V0.
- Fluidi d'impiego acqua e soluzioni glicolate: massima percentuale di glicole 50%.
- Pressione nominale 16 bar. PN16.
- Pressione massima differenziale di funzionamento 6 bar
- Campo di temperatura di esercizio fluido -10 ÷ 120 °C.
- Campo di temperatura ambiente operativo -10 ÷ 50 °C.
- Tipo di azionamento elettrico: SPDT; alimentazione elettrica 230 V (o 24 V);
- Potenza assorbita 4 W;
- Portata contatti micro ausiliario 3 (1) A, 250 V.
- Classe di protezione IP 40.
- Classe d'isolamento: I- Rif. Norma Europea EN 60730.
- Tempo di commutazione: 60s e 120 s.

¹⁾ Valore di Kvs calcolato con flusso a 90°



<ul style="list-style-type: none"> ■ DN25- 1" fil. F ■ Kvs 15.5 ¹⁾ 	7158625 593,-	Articolo Euro	D
<ul style="list-style-type: none"> ■ DN32- 1"¼ fil. F ■ Kvs 21.2 ¹⁾ 	7158674 610,-	Articolo Euro	D
<ul style="list-style-type: none"> ■ DN40- 1"½ fil.F ■ Kvs 38 ¹⁾ 	7158769 738,-	Articolo Euro	D
<ul style="list-style-type: none"> ■ DN50- 2" fil. F ■ Kvs 52 ¹⁾ 	7158939 777,-	Articolo Euro	D

Valvole a 3 vie miscelatrici rotative - VRG 131 FIL. F

¹⁾ Valore di Kvs calcolato con flusso a 90°

Diametro	DN	Articolo	Kvs mc/h ¹⁾	D ISO228	d mm	B mm	C mm	E mm	F mm	G mm	Peso Kg
1"	25	7158625	15.5	G 1"	24	47	105	21	52.5	130	2,85
1" ¼	32	7158674	21.2	G 1" ¼	30	52	118	23.5	59	130	3,45
1" ½	40	7158769	38.0	G 1" ½	38	70	134	23.5	67	132	5,10
2"	50	7158939	52.0	G 2"	48	79.5	161	27.5	80,5	132	7,65

2.11

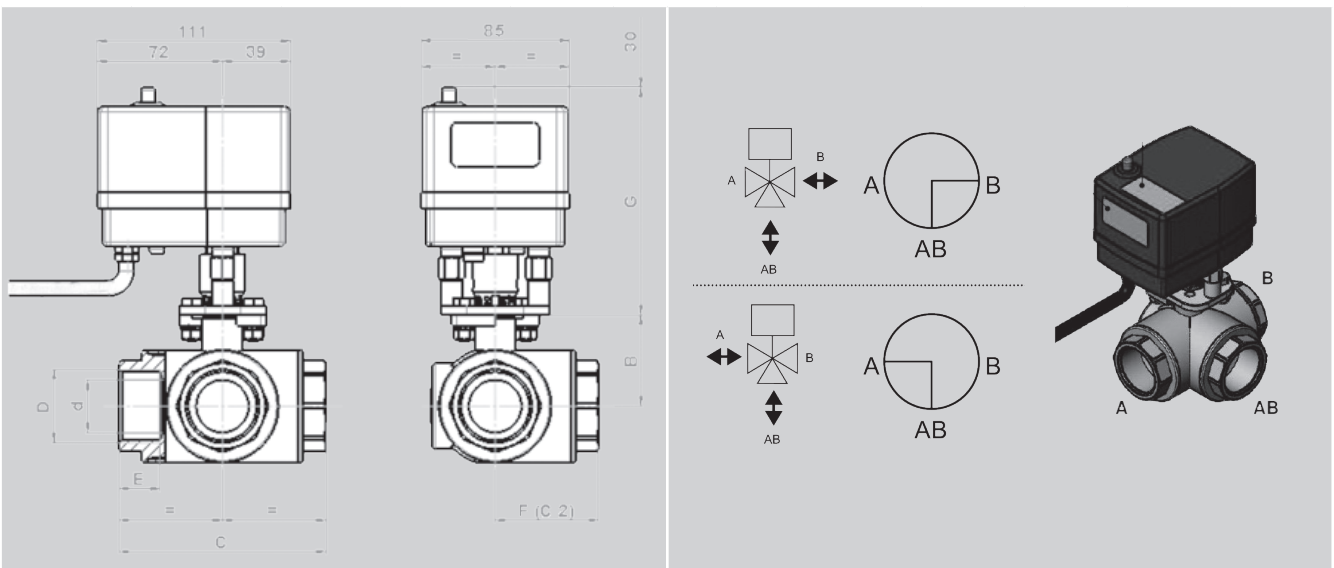
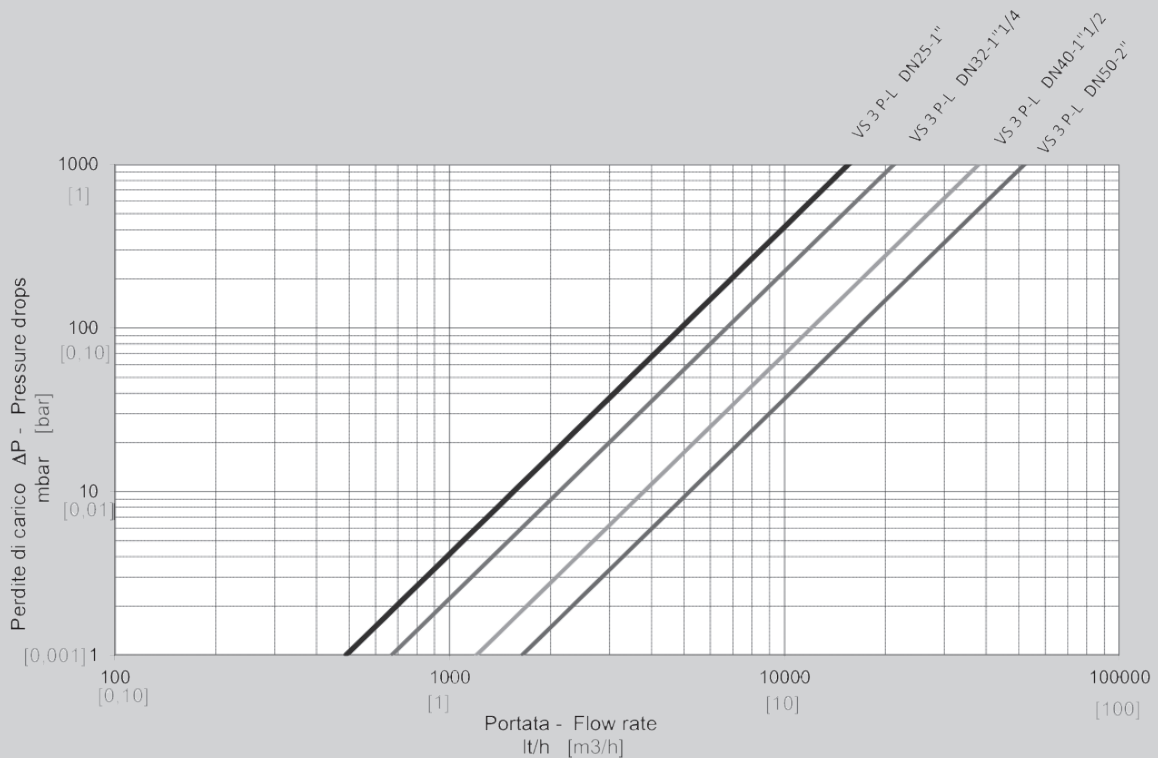




Diagramma delle perdite di carico

Le perdite di carico sostanzialmente non variano al variare della via percorsa e nemmeno al variare del verso di percorrenza del fluido.



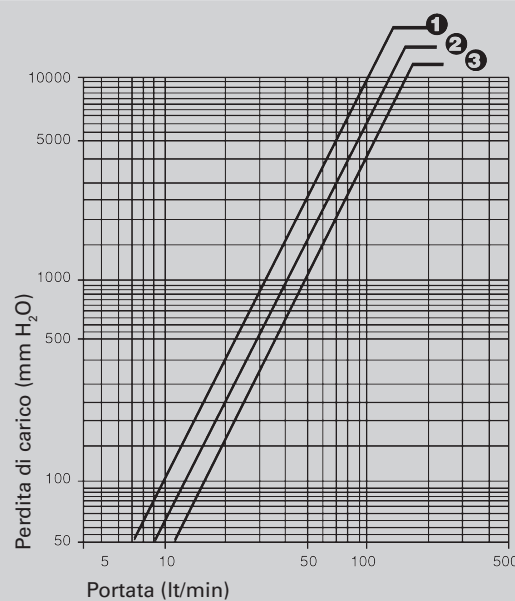
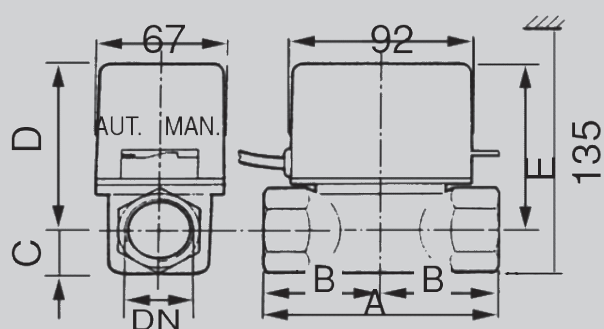
Valvole di zona

2.11

Prodotti			1/2" G	3/4" G	1" G		
Valvola di zona con ritorno a molla SF <ul style="list-style-type: none"> ■ Corpo valvola in ottone ■ PN 10 ■ T min 5 °C, T max 110 °C ■ Attacchi femmina, filetto GAS ■ Azionamento con ritorno a molla ■ Con leva esterna per posizionamento manuale ■ Alimentazione elettrica 230 V ■ Cavo 1 m ■ Tempo di commutazione: <ul style="list-style-type: none"> - ON: 10 s - OFF: 4 s ■ Versione a 3 vie utilizzabile solo come deviatrice con funzionamento on/off ■ Differenziale massimo per versione a 2 vie: 0,92 bar ■ Differenziale massimo per versione a 3 vie: 1,50 bar (1/2- 3/4) ■ Differenziale massimo per versione a 3 vie: 0,60 bar (1"): 		<ul style="list-style-type: none"> ■ 2 vie 	7741680 144,-	7741681 145,-	7741682 151,-	Articolo Euro	C
		<ul style="list-style-type: none"> ■ 2 vie con micro ausiliario 	7741683 153,-	7741684 152,-	7741685 154,-	Articolo Euro	C
		<ul style="list-style-type: none"> ■ 3 vie 	7741686 145,-	7741687 148,-	7741688 152,-	Articolo Euro	C
		<ul style="list-style-type: none"> ■ 3 vie con micro ausiliario 	7741689 164,-	7741690 164,-	7741691 171,-	Articolo Euro	C

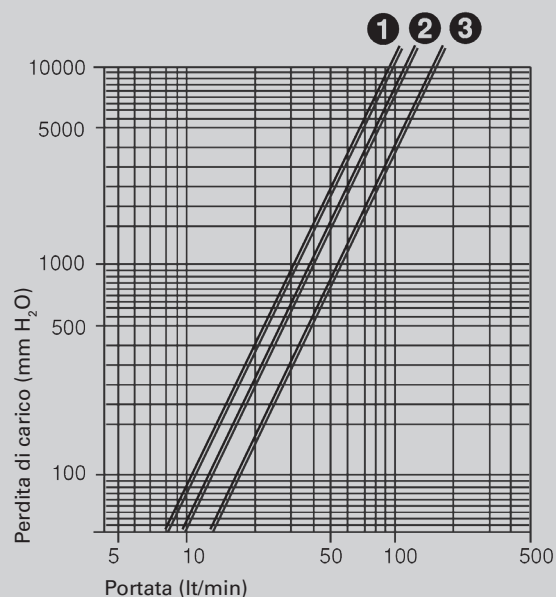
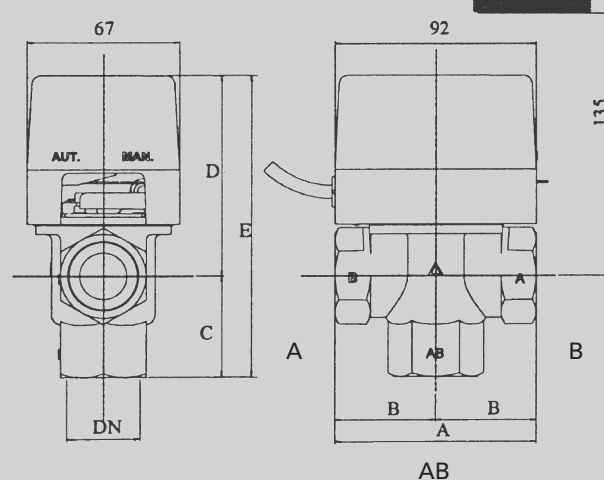
Valvole di zona con ritorno a molla SF a 2 vie con/senza micro ausiliario

Articolo	DN	Kvs mc/h	P. diff. max. kPa	A mm	B mm	C mm	D mm	E mm	Attacco pollici
7741680 - 7741683	15	6	90,2	92	46	20	85	105	G ½
7741681 - 7741684	20	8	90,2	92	46	20	85	105	G ¾
7741682 - 7741685	25	10	90,2	92	46	20	85	105	G 1



Valvole di zona con ritorno a molla SF a 3 vie con/senza micro ausiliario

Articolo	DN	Kvs mc/h	P. diff. max. kPa	A mm	B mm	C mm	D mm	E mm	Attacco pollici
7741686 - 7741689	15	6,6	154	92	46	46	84	130	G ½
7741687 - 7741690	20	8	154	92	46	46	84	130	G ¾
7741688 - 7741691	25	12,6	61,8	92	46	46	88	134	G 1



Valvole miscelatrici a rotore

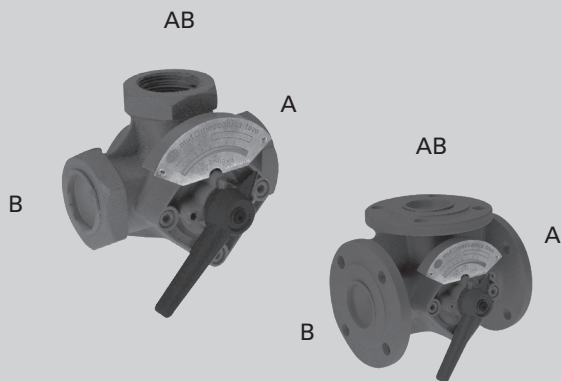
Prodotti

Valvola a 3 vie miscelatrice / deviatrice VM3 / VF3 con rotore a farfalla

- Corpo valvola in ghisa
- PN a seconda del modello
- T min 2 °C, T max 110 °C
- In due versioni: filetto GAS con attacco femmina oppure flangiate
- Con comando manuale motorizzabile
- Rotore a farfalla
- Coefficiente di trafilamento $K_{vo} \leq 0,015\% K_{vs}$

Nota bene:

in versione deviatrice la via comune sarà l'attacco centrale

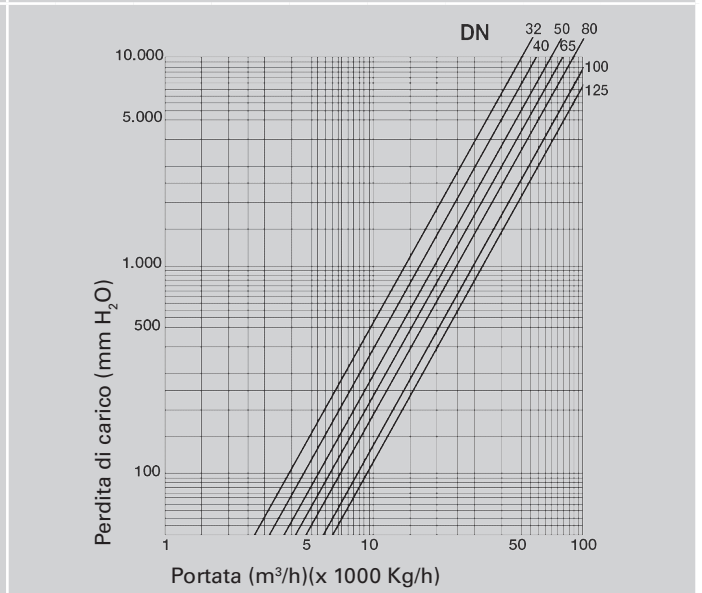
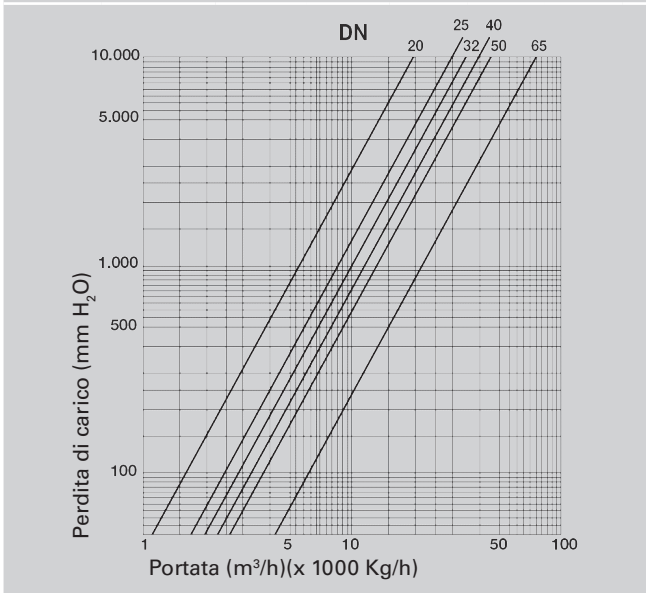
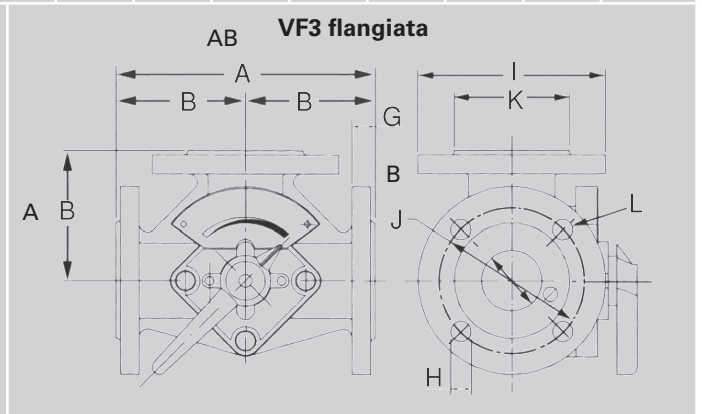
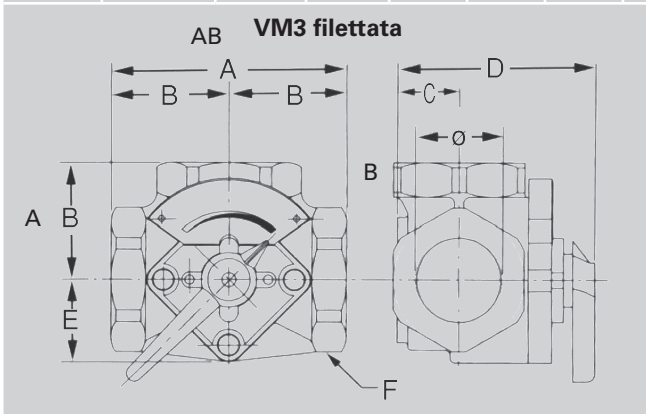


■ 3/4"	7741692 134,-	Articolo Euro	C
■ 1"	7741693 140,-	Articolo Euro	C
■ 1" 1/4	7741694 151,-	Articolo Euro	C
■ 1" 1/2	7741695 164,-	Articolo Euro	C
■ 2"	7741696 193,-	Articolo Euro	C
■ 2" 1/2	7741697 295,-	Articolo Euro	C
■ DN 32	7741704 217,-	Articolo Euro	C
■ DN 40	7741705 225,-	Articolo Euro	C
■ DN 50	7741706 308,-	Articolo Euro	C
■ DN 65	7741707 390,-	Articolo Euro	C
■ DN 80	7741708 487,-	Articolo Euro	C
■ DN 100	7741709 613,-	Articolo Euro	C
■ DN125	7741710 991,-	Articolo Euro	C

Valvole a 3 vie miscelatrice/deviatrice VM3/VF3 con rotore a farfalla

2.11

Taglia	Articolo	Kvs mc/h	PN	A mm	B mm	C mm	D mm	E mm	F mm	G mm	H mm	I mm	J mm	K mm	L N x mm
3/4"	7741692	20	10	130	65	40	128	52	45	-	-	-	-	-	-
1"	7741693	30	10	130	65	40	128	52	50	-	-	-	-	-	-
1" 1/4	7741694	37	10	140	70	40	128	52	60	-	-	-	-	-	-
1" 1/2	7741695	38	10	156	78	40	128	52	70	-	-	-	-	-	-
2"	7741696	45	10	150	75	40	128	52	85	-	-	-	-	-	-
2" 1/2	7741697	79	10	200	100	56	128	66	105	-	-	-	-	-	-
DN 32	7741704	50	6	170	85	-	-	-	-	15	11	120	90	70	4 x 11
DN 40	7741705	60	6	180	90	-	-	-	-	16	14	130	100	80	4 x 14
DN 50	7741706	70	6	180	90	-	-	-	-	16	14	140	110	90	4 x 14
DN 65	7741707	90	6	200	100	-	-	-	-	16	14	160	130	110	4 x 14
DN 80	7741708	150	6	230	115	-	-	-	-	19	18	190	150	128	4 x 18
DN 100	7741709	200	6	260	130	-	-	-	-	20	18	210	170	148	4 x 18
DN 125	7741710	250	6	290	145	-	-	-	-	20	18	240	200	178	8 x 18



Valvole miscelatrici a rotore

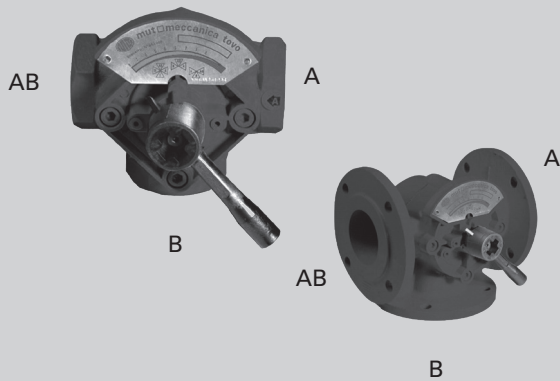
Prodotti

Valvola a 3 vie miscelatrice/deviatrice VDM3/VDF3 con rotore a settore circolare

- Corpo valvola in ghisa
- PN a seconda del modello
- T min 2 °C, T max 110 °C
- In due versioni: filetto GAS con attacco femmina oppure flangiate
- Con comando manuale motorizzabile
- Rotore a settore circolare
- Coefficiente di trafilamento $K_{vo} \leq 0,015\% K_{vs}$

Nota bene:

in versione deviatrice la via comune sarà l'attacco laterale



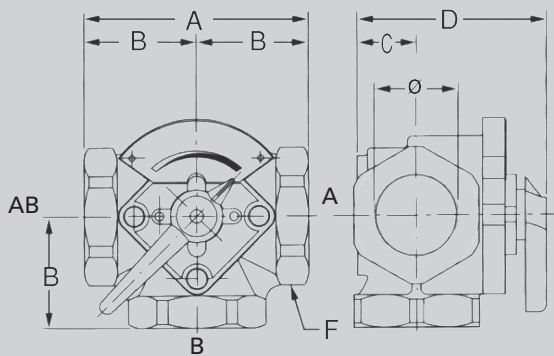
■ ¾"	7741698 137,-	Articolo Euro	C
■ 1"	7741699 139,-	Articolo Euro	C
■ 1" ¼	7741700 146,-	Articolo Euro	C
■ 1" ½	7741701 161,-	Articolo Euro	C
■ 2"	7741702 193,-	Articolo Euro	C
■ 2" ½	7741703 279,-	Articolo Euro	C
■ DN 32	7741711 217,-	Articolo Euro	C
■ DN 40	7741712 225,-	Articolo Euro	C
■ DN 50	7741713 308,-	Articolo Euro	C
■ DN 65	7741714 397,-	Articolo Euro	C
■ DN 80	7741715 505,-	Articolo Euro	C
■ DN 100	7741716 632,-	Articolo Euro	C
■ DN125	7741717 1.013,-	Articolo Euro	C

Valvole a 3 vie miscelatrici-deviatrici VDM3/VDF3 con rotore a settore circolare

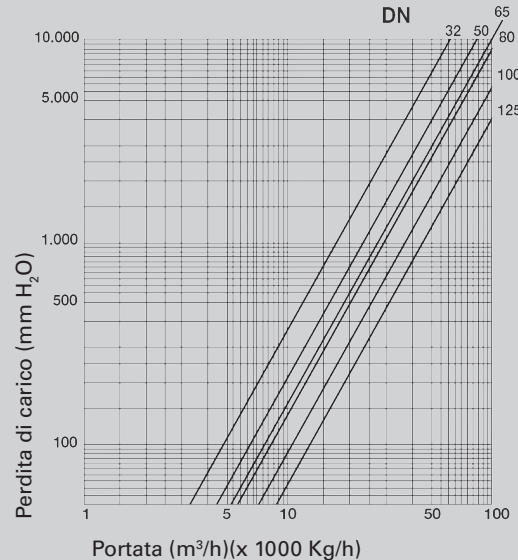
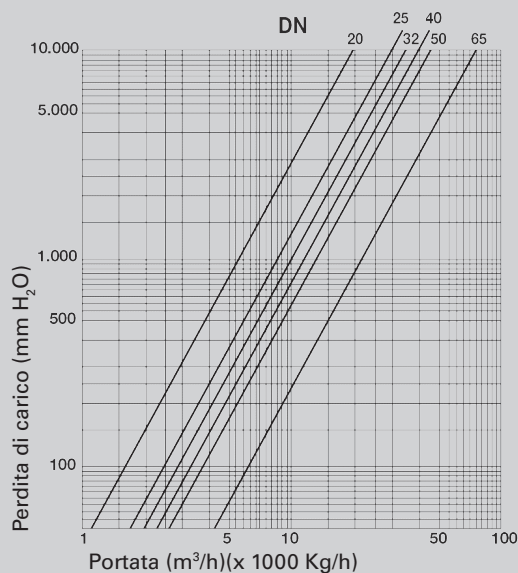
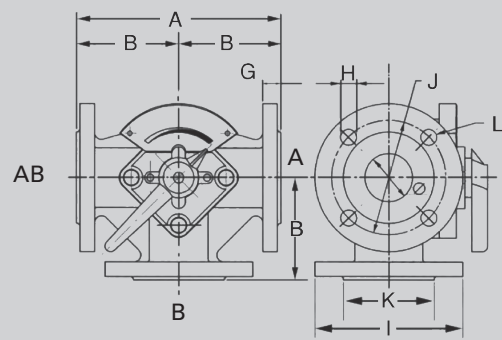
2.11

Taglia	Articolo	Kvs mc/h	PN	A mm	B mm	C mm	D mm	F mm	G mm	H mm	I mm	J mm	K mm	L N x mm
3/4"	7741698	20	10	130	65	40	128	45	-	-	-	-	-	-
1"	7741699	30	10	130	65	40	128	50	-	-	-	-	-	-
1" 1/4	7741700	37	10	140	70	40	128	60	-	-	-	-	-	-
1" 1/2	7741701	38	10	156	78	40	128	70	-	-	-	-	-	-
2"	7741702	45	10	150	75	40	128	85	-	-	-	-	-	-
2" 1/2	7741703	79	10	200	100	56	128	105	-	-	-	-	-	-
DN 32	7741711	60	6	170	85	-	-	-	15	11	120	90	70	4 x 11
DN 40	7741712	70	6	180	90	-	-	-	16	14	130	100	80	4 x 14
DN 50	7741713	80	6	180	90	-	-	-	16	14	140	110	90	4 x 14
DN 65	7741714	90	6	200	100	-	-	-	16	14	160	130	110	4 x 14
DN 80	7741715	150	6	230	115	-	-	-	19	18	190	150	128	4 x 18
DN 100	7741716	200	6	260	130	-	-	-	20	18	210	170	148	4 x 18
DN 125	7741717	250	6	290	145	-	-	-	20	18	240	200	178	8 x 18

VDM3 filettata





VDF3 flangiata



Valvole miscelatrici a rotore

2.11

Accessori		VM3/VF3	VDM/VDF		
Motori V200 <ul style="list-style-type: none"> per valvole filettate fino a 2" e flangiate fino a DN 50 alimentazione 230 V oppure 24 V due modalità di funzionamento: <ul style="list-style-type: none"> on/off 3 punti con micro ausiliario modulazione 0- 10 V 	<ul style="list-style-type: none"> 230 V 3 punti 	7741740 297,-		Articolo Euro	C
	<ul style="list-style-type: none"> 24 V 3 punti 	7741741 300,-		Articolo Euro	C
	<ul style="list-style-type: none"> 24 V modulazione 	7741742 422,-		Articolo Euro	C
Motori M1000 <ul style="list-style-type: none"> per valvole filettate da 2" ½ e flangiate da DN 65 fino a DN 125 alimentazione 230 V oppure 24 V due modalità di funzionamento: <ul style="list-style-type: none"> on/off 3 punti con micro ausiliario modulazione impostabile 	<ul style="list-style-type: none"> 230 V 3 punti 	7741743 336,-		Articolo Euro	C
	<ul style="list-style-type: none"> 24 V 3 punti 	7741744 339,-		Articolo Euro	C
	<ul style="list-style-type: none"> 24 V modulazione 	7741745 450,-		Articolo Euro	C
Kit manicotto per motori M1000 Manicotto di ricambio per valvole			7741739 28,-	Articolo Euro	C
Kit bussola di ricambio per revisionare valvola	<ul style="list-style-type: none"> filettato fino a 2" 	7741733 108,-	7741736 111,-	Articolo Euro	C
	<ul style="list-style-type: none"> filettato fino a 2" ½ 	7741737 150,-	7741738 150,-	Articolo Euro	C
	<ul style="list-style-type: none"> flangiato DN 32- DN 40- DN 50 	7741733 108,-	7741736 111,-	Articolo Euro	C
	<ul style="list-style-type: none"> flangiato DN 65 	7741731 111,-	7741734 111,-	Articolo Euro	C
	<ul style="list-style-type: none"> flangiato DN 80 	7741737 150,-	7741738 150,-	Articolo Euro	C
	<ul style="list-style-type: none"> flangiato DN 100- DN 125 	7741732 150,-	7741735 150,-	Articolo Euro	C

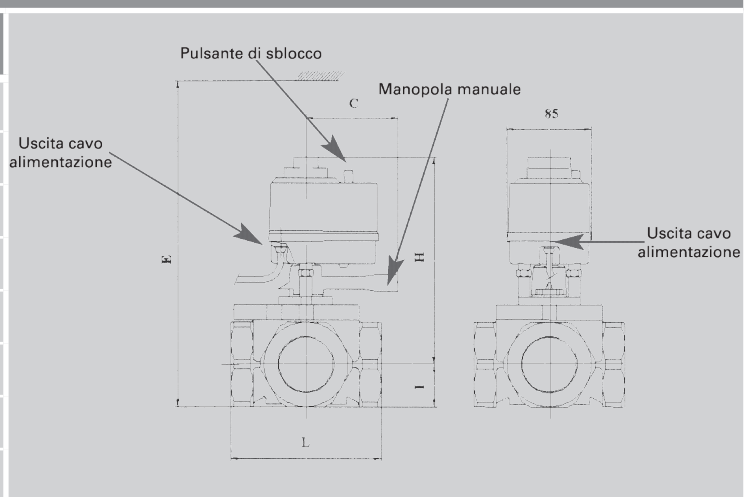
Motori V200 e M1000

Modello	Articolo	Tensione V	Funzionamento	Corsa gradi °	Tempo corsa secondi	Coppia Nm
V200	7741740	230	On/Off 3 punti	90	220	18
	7741741	24	On/Off 3 punti	90	220	18
	7741742	24	Modulazione 0- 10 V	90	120	18
M1000	7741743	230	On/Off 3 punti	90	220	20
	7741744	24	On/Off 3 punti	90	220	20
	7741745	24	Modulazione 0- 10 V	90	120	20

2.11

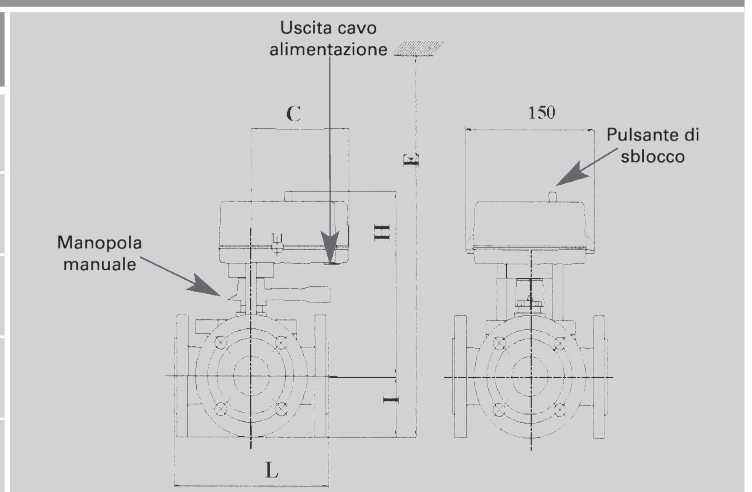
Dimensioni di ingombro valvole VM3/VF3, VDM3/VDF3

Taglia valvola	L mm	H mm	I mm	C mm	E mm
3/4"	130	210	40	92	350
1"	130	210	40	92	350
1" 1/4	140	210	40	92	350
1" 1/2	156	210	40	92	350
2"	150	210	40	92	350
DN 32	170	210	60	92	370
DN 40	180	210	65	92	375
DN 50	180	210	70	92	380



Dimensioni di ingombro valvole VM3/VF3, VDM3/VDF3

Taglia valvola	L mm	H mm	I mm	C mm	E mm
2" 1/2	200	220	60	92	380
DN 65	200	220	80	92	400
DN 80	230	220	95	92	415
DN 100	260	225	105	92	430
DN 125	290	225	120	92	445



Valvole miscelatrici ad otturatore

Prodotti

Valvola a 3 vie miscelatrice MK3

- Corpo valvola in ottone, albero in acciaio inox
- PN 16
- T min 4 °C, T max 150 °C
- Con comando ad otturatore a pistone motorizzabile
- Utilizzabili in impianti di riscaldamento, condizionamento e produzione di ACS
- Trafilamento $K_{vo} \leq 0,1\% K_{vs}$
- Corsa albero max. 15 mm
- Curva di regolazione:
 - A → AB: equipercentuale
 - B → AB: lineare

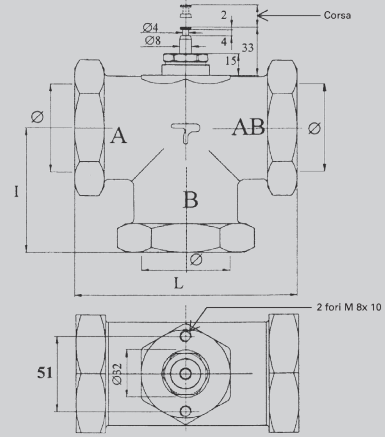


■ ½"	7741746 188,-	Articolo Euro	C
■ ¾"	7741747 190,-	Articolo Euro	C
■ 1"	7741748 201,-	Articolo Euro	C
■ 1" ¼	7741749 225,-	Articolo Euro	C
■ 1" ½	7741750 247,-	Articolo Euro	C
■ 2"	7741751 393,-	Articolo Euro	C

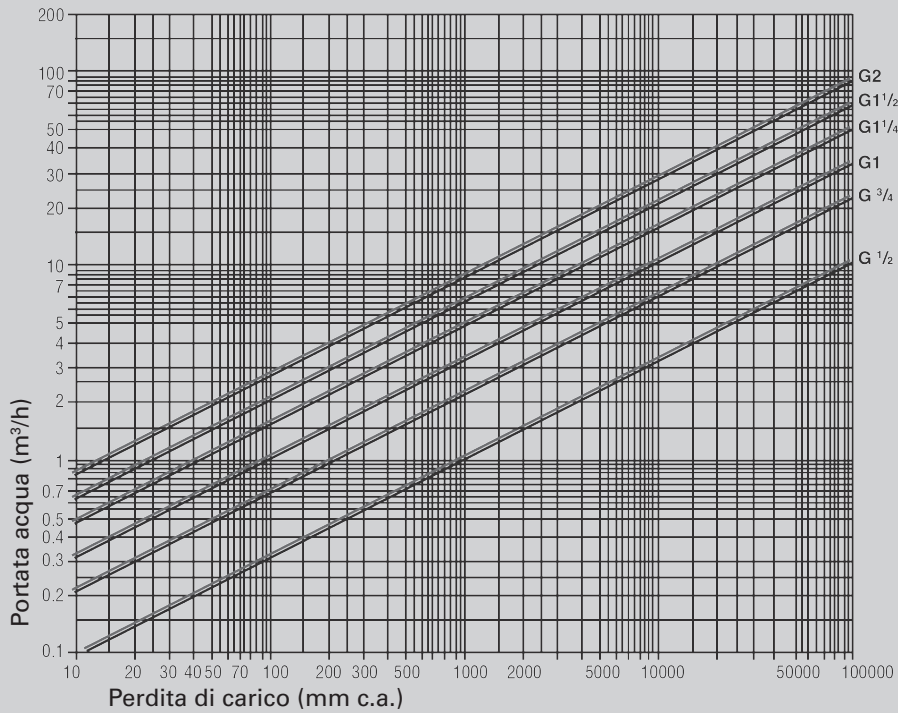
2.11

Valvole a 3 vie miscelatrici MK3

Taglia	Articolo	Kvs mc/h	L mm	I mm
1/2"	7741746	3	80	55
3/4"	7741747	6,3	80	55
1"	7741748	9	90	60
1" 1/4	7741749	14	110	65
1" 1/2	7741750	19	110	65
2"	7741751	25	150	85



2.11



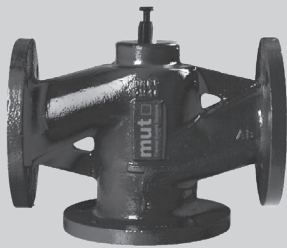
Valvole miscelatrici ad otturatore

Prodotti

Valvola a 3 vie miscelatrice MK3DN

- Corpo valvola in ghisa, albero in acciaio inox, otturatore in ottone
- PN 16
- T min 4 °C, T max 150 °C
- Flangia PN 16
- Con comando ad otturatore motorizzabile
- Utilizzabili in impianti di riscaldamento e condizionamento
- Trafilamento $K_{vo} \leq 0,1\%$ K_{vs}
- Corso albero:
 - 15 mm per DN 50
 - 30 mm per altri modelli
- Curva di regolazione:
 - A → AB, B → AB: equipercentuale
 - B → AB: lineare solo per DN ≥ 100
 - A → AB, B → AB: a rapida apertura solo per DN 50
- Utilizzabile anche come 2 vie inserendo flangia cieca su attacco centrale

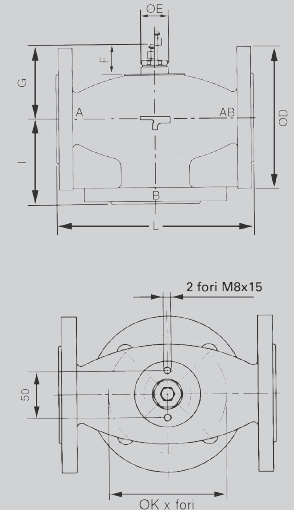
■ DN 50	7741763 658,-	Articolo Euro	C
■ DN 65	7741764 886,-	Articolo Euro	C
■ DN 80	7741765 1.078,-	Articolo Euro	C
■ DN 100	7741766 1.984,-	Articolo Euro	C
■ DN 125	7741767 3.410,-	Articolo Euro	C
■ DN 150	7741768 3.971,-	Articolo Euro	C



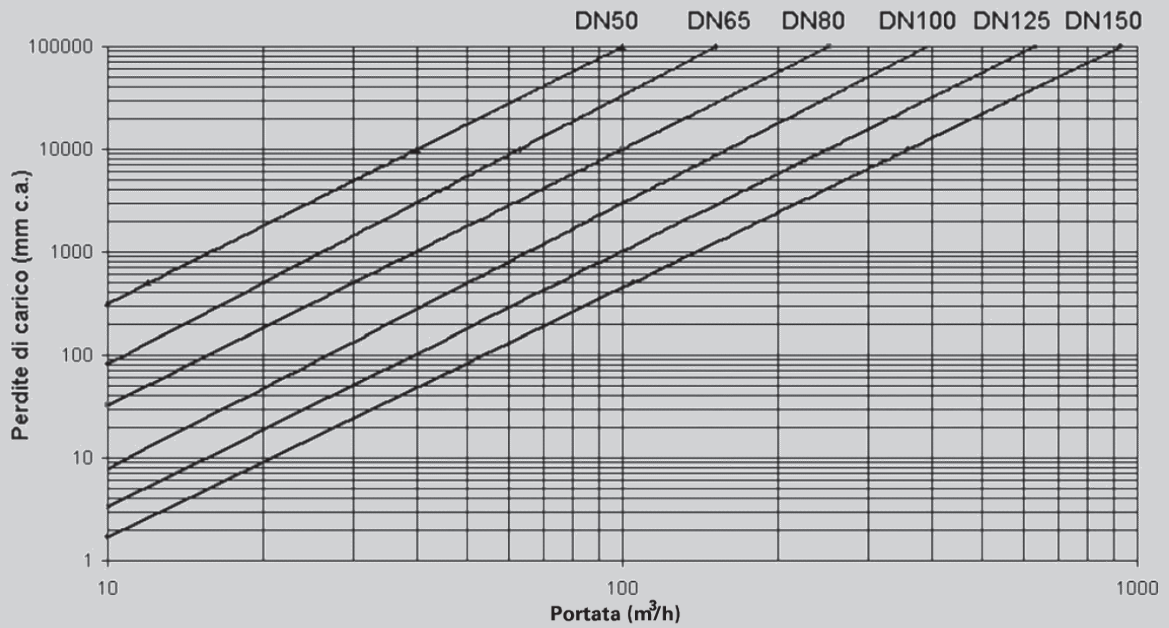
2.11

Valvole a 3 vie miscelatrici MK3DN

Taglia	Articolo	Kvs mc/h	L mm	I mm	ØK mm	ØD mm	ØE mm	F mm	G mm	Flangia N x mm
DN 50	7741763	40	230	100	125	165	32	34	86	4 x 18
DN 65	7741764	63	291	120	145	185	35	34	121	4 x 18
DN 80	7741765	100	312	130	160	200	35	34	131	8 x 18
DN 100	7741766	160	350	150	180	220	35	37	163	8 x 18
DN 125	7741767	250	400	200	210	250	70	37	173	8 x 18
DN 150	7741768	360	480	240	240	285	70	37	193	8 x 22



2.11



Valvole miscelatrici ad otturatore

Accessori per valvole MK3

Motori AS250

- alimentazione 230 V oppure 24 V
- carico massimo 25 kg
- custodia in ABS
- due modalità di funzionamento:
 - on/off 3 punti con micro ausiliario
 - con autoapprendimento e modulazione
- due tempi di corsa:
 - 75 secondi
 - 180 secondi



<ul style="list-style-type: none"> ■ 230 V ■ 3 punti ■ corsa 75 s 	7741752 317,-	Articolo Euro	C
<ul style="list-style-type: none"> ■ 24 V ■ 3 punti ■ corsa 75 s 	7741753 338,-	Articolo Euro	C
<ul style="list-style-type: none"> ■ 24 V ■ modulazione ■ corsa 75 s 	7741754 508,-	Articolo Euro	C
<ul style="list-style-type: none"> ■ 230 V ■ 3 punti ■ corsa 180 s 	7741755 317,-	Articolo Euro	C
<ul style="list-style-type: none"> ■ 24 V ■ 3 punti ■ corsa 180 s 	7741756 352,-	Articolo Euro	C
<ul style="list-style-type: none"> ■ 24 V ■ modulazione ■ corsa 180 s 	7741757 508,-	Articolo Euro	C

Adattatore valvole Honeywell V5013R

Kit adattatore valvole Honeywell

7741762
42,- Articolo Euro C

Kit tenuta dinamica di ricambio

per revisionare valvola

7741769
80,- Articolo Euro C

Accessori per valvole MK3DN

Motori AS1400

- alimentazione 230 V oppure 24 V
- custodia in ABS
- tempo di corsa 150 secondi
- due modalità di funzionamento:
 - on/off 3 punti con micro ausiliario
 - con autoapprendimento e modulazione
- capacità di carico 140 kg



<ul style="list-style-type: none"> ■ 230 V ■ 3 punti ■ carico 140 kg 	7741774 565,-	Articolo Euro	C
<ul style="list-style-type: none"> ■ 24 V ■ 3 punti ■ carico 140 kg 	7741775 585,-	Articolo Euro	C
<ul style="list-style-type: none"> ■ 24 V ■ modulazione ■ carico 140 kg 	7741776 924,-	Articolo Euro	C

Motori AS3200

- solo per valvole MK3DN taglia DN 125 e DN 150
- alimentazione 230 V oppure 24 V
- custodia in ABS
- tempo di corsa 150 secondi
- due modalità di funzionamento:
 - on/off 3 punti con micro ausiliario
 - con autoapprendimento e modulazione
- capacità di carico 320 kg



<ul style="list-style-type: none"> ■ 230 V ■ 3 punti ■ carico 320 kg 	7741777 2.076,-	Articolo Euro	C
<ul style="list-style-type: none"> ■ 24 V ■ 3 punti ■ carico 320 kg 	7741778 2.165,-	Articolo Euro	C
<ul style="list-style-type: none"> ■ 24 V ■ modulazione ■ carico 320 kg 	7741779 2.435,-	Articolo Euro	C

Adattatore motore Siemens

Kit adattatore motore Siemens

7741780
55,- Articolo Euro C

Kit tenuta dinamica di ricambio

per revisionare valvola

■ DN 50	7741769 80,-	Articolo Euro	C
■ DN 65 - 80	7741770 136,-	Articolo Euro	C
■ DN 100	7741771 151,-	Articolo Euro	C
■ DN 125	7741772 163,-	Articolo Euro	C
■ DN 150	7741773 174,-	Articolo Euro	C

Valvole miscelatrici ad otturatore

Dati tecnici

Motori per valvole MK3 e MK3DN

Motore	Tipo valvola	Articolo	Tensione V	Funzionamento	Corsa mm	Tempo corsa secondi	Carico max. kG
AS250	MK3 ½" - 2"	7741752	230	On/Off 3 punti	15	75	25
		7741753	24	On/Off 3 punti	15	75	25
		7741754	24	Modulazione	15	75	25
		7741755	230	On/Off 3 punti	15	180	25
		7741756	24	On/Off 3 punti	15	180	25
		7741757	24	Modulazione	15	180	25
AS1400	MK3DN DN 50- DN 150	7741774	230	On/Off 3 punti	30	150	140
		7741775	24	On/Off 3 punti	30	150	140
		7741776	24	Modulazione	30	150	140
AS3200	MK3DN DN 125- DN 150	7741777	230	On/Off 3 punti	30	150	320
		7741778	24	On/Off 3 punti	30	150	320
		7741779	24	Modulazione	30	150	320

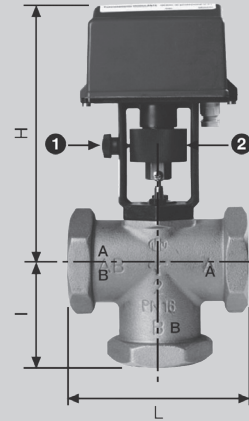
2.11

Valvole miscelatrici ad otturatore

Accessori

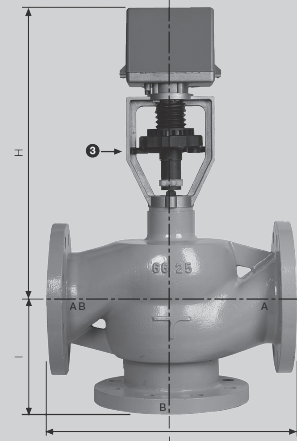
Dimensioni di ingombro valvole MK3 con motore AS250

Taglia	Articolo	L mm	I mm	H mm
1/2"	7741746	80	55	215
3/4"	7741747	80	55	215
1"	7741748	90	60	215
1" 1/4	7741749	110	65	215
1" 1/2	7741750	110	65	215
2"	7741751	150	85	215



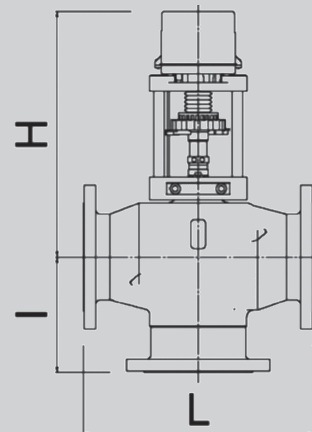
Dimensioni di ingombro valvole MK3DN con motore AS1400

Taglia	Articolo	L mm	I mm	H mm
DN 50	7741763	230	100	338
DN 65	7741764	291	120	370
DN 80	7741765	312	130	380
DN 100	7741766	350	150	416
DN 125	7741767	400	200	427
DN 150	7741768	480	240	447



Dimensioni di ingombro valvole MK3DN con motore AS3200

Taglia	Articolo	L mm	I mm	H mm
DN 125	7741767	400	200	427
DN 150	7741768	480 <td 240	447	



Prodotti

VRG 131 - VRG 132

Valvole motorizzate con rotore interno di miscelazione

- Corpo valvola in ottone resistente alla dezincatura (DZR), cursore in ottone resistente all'abrasione, albero e bussola PPS composito, guarnizioni O-R EPDM, filetto femmina, EN 10226-1
- PN 10- Pressione di esercizio: 1 MPa (10 bar)
- Temperatura max: +130°C min: -10°C
- Coppia (alla pressione nominale) DN15-32: < 3 Nm - DN40-50: < 5 Nm
- Trafilamento in % della portata*:
Miscelazione < 0.05% , Zona < 0.02% *
- Pressione differenziale 100kPa (1 bar)
- PED 2014/68/EU articolo 4.3
- Perdita di carico differenziale max:
Miscelazione, 100 kPa (1 bar) Zona , 200 kPa (2 bar)
- Campo di regolazione Kv/Kvmin, A-AB: 100
- Pressione di chiusura: 200 kPa (2 bar)



<ul style="list-style-type: none"> ■ VRG 131 DN15 - ½" fil. F ■ Kvs 4 	7719443 120,-	Articolo Euro	A
<ul style="list-style-type: none"> ■ VRG 131 DN20 - ¾" fil. F ■ Kvs 6,3 	7719444 116,-	Articolo Euro	A
<ul style="list-style-type: none"> ■ VRG 131 DN25 - 1" fil. F ■ Kvs 10 	7719445 120,-	Articolo Euro	A
<ul style="list-style-type: none"> ■ VRG 131 DN32 - 1" ¼ fil. F ■ Kvs 16 	7441154 142,-	Articolo Euro	A
<ul style="list-style-type: none"> ■ VRG 131 DN40 - 1"½ fil. F ■ Kvs 25 	7719446 203,-	Articolo Euro	A
<ul style="list-style-type: none"> ■ VRG 131 DN50 - 2" fil. F ■ Kvs 40 	7719447 305,-	Articolo Euro	A
<ul style="list-style-type: none"> ■ VRG 132 DN32 - 1" ¼ fil. M ■ Kvs 16 	7711424 143,-	Articolo Euro	A
<ul style="list-style-type: none"> ■ VRG 132 DN40 - 1" ½ fil. M ■ Kvs 25 	7711425 203,-	Articolo Euro	A
<ul style="list-style-type: none"> ■ VRG 132 DN50 - Rp 2" fil. M ■ Kvs 40 	7711426 301,-	Articolo Euro	A

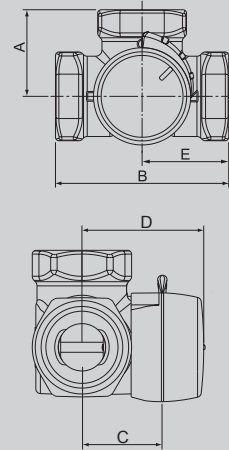
2.11

Valvole motorizzate con rotore interno

Dati tecnici

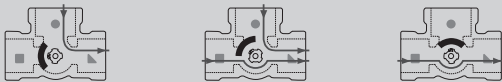
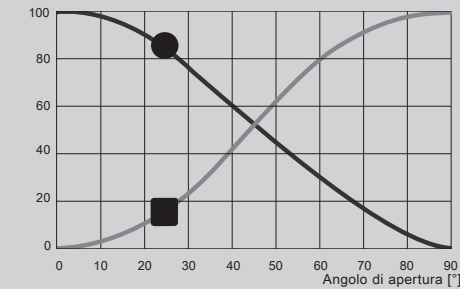
Valvole a 3 vie miscelatrici rotative -

Diametro	DN	Articolo	KvS m ³ /h*	A mm	B mm	C mm	D mm	E mm	Peso Kg
VRG 131 Fil. F									
½"	15	7719443	4,0	36	72	32	50	36	0,40
¾"	20	7719444	6,3	36	72	32	50	36	0,43
1"	25	7719445	10,0	41	82	34	52	41	0,70
1" ¼	32	7441154	16,0	47	94	37	55	47	0,95
1" ½	40	7719446	25,0	53	106	44	62	53	1,68
2"	50	7719447	40,0	60	120	46	64	60	2,30
VRG 132 Fil. M									
1" ¼	32	7711424	16,0	47	94	37	55	47	0,95
1" ½	40	7711425	25,0	53	106	44	62	53	1,68
2"	50	7711426	40,0	60	120	46	64	60	2,30

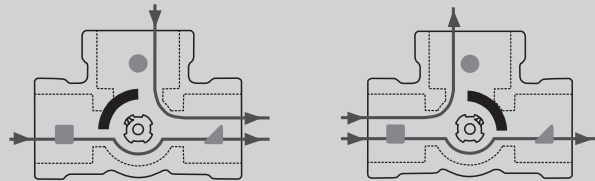


CARATTERISTICHE DELLA VALVOLA

Portata [%]

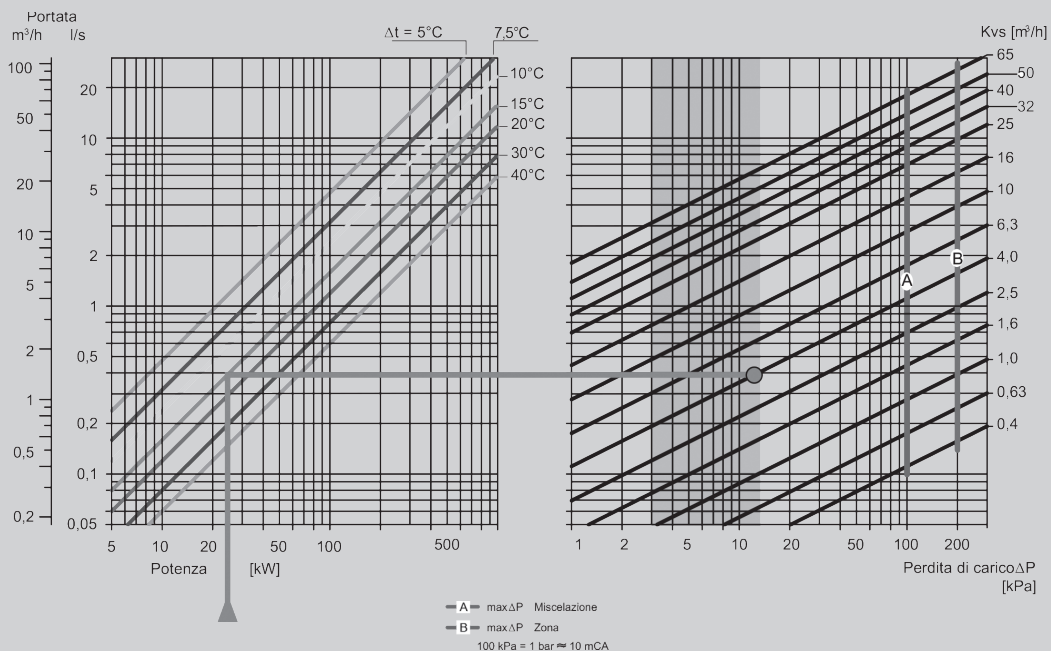


L'estremità piatta dell'albero è rivolta verso il manicotto



miscelatrice

deviatrice



Valvole motorizzate con rotore interno per alte portate

Prodotti			
<p>VRG 331</p> <p>Valvole motorizzate con rotore interno di miscelazione</p> <ul style="list-style-type: none"> ■ Corpo valvola in ottone resistente alla dezincatura (DZR), cursore in ottone resistente all'abrasione, albero e bussola PPS composito, guarnizioni O-R EPDM, filetto femmina, EN 10226-1 ■ PN 10- Pressione di esercizio: 1 MPa (10 bar) ■ Temperatura max: +130°C min: -10°C ■ Coppia (alla pressione nominale) DN15-32: < 3 Nm- DN40-50: < 5 Nm ■ Trafilamento in % della portata*: Miscelazione < 0.05% , Zona < 0.02% * ■ Pressione differenziale 100kPa (1 bar) ■ PED 2014/68/EU articolo 4.3 ■ Perdita di carico differenziale max: Miscelazione, 100 kPa (1 bar) Zona , 200 kPa (2 bar) ■ Campo di regolazione Kv/Kvmin, A-AB: 100 ■ Pressione di chiusura: 200 kPa (2 bar) 	<ul style="list-style-type: none"> ■ VRG 331 DN20 - ¾" fil. F ■ Kvs 13-8 	<p>7719448</p> <p>117,-</p>	<p>Articolo A</p> <p>Euro</p>
	<ul style="list-style-type: none"> ■ VRG 331 DN25 - 1" fil. F ■ Kvs 17-10 	<p>7719449</p> <p>125,-</p>	<p>Articolo A</p> <p>Euro</p>
	<ul style="list-style-type: none"> ■ VRG 331 DN32 - 1" ¼ fil. F ■ Kvs 32-20 	<p>7719450</p> <p>141,-</p>	<p>Articolo A</p> <p>Euro</p>
	<ul style="list-style-type: none"> ■ VRG 331 DN40 - 1"½ fil. F ■ Kvs 45-30 	<p>7719451</p> <p>203,-</p>	<p>Articolo A</p> <p>Euro</p>
	<ul style="list-style-type: none"> ■ VRG 331 DN50 - 2" fil. F ■ Kvs 65-40 	<p>7719452</p> <p>301,-</p>	<p>Articolo A</p> <p>Euro</p>



2.11

Valvole motorizzate con rotore interno per alte portate

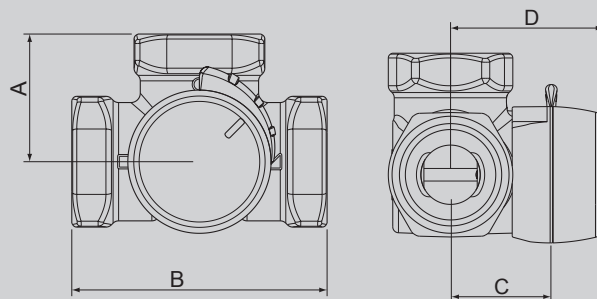
Dati tecnici

2.11

Valvole a 3 vie miscelatrici rotative - per alte portate

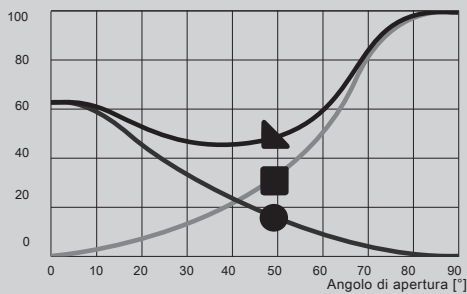
Diametro	DN	Articolo	KvS $\blacksquare \blacktriangle$ m ³ /h*	KvS $\blacksquare \bullet$ m ³ /h*	A mm	B mm	C mm	D mm	Peso Kg
VRG 331 Fil. F									
3/4	20	7719448	13,0	8,0	36	72	32	50	0,43
1"	25	7719449	17,0	10,0	41	82	34	52	0,70
1"1/4	32	7719450	32,0	20,0	47	94	37	55	0,95
1"1/2	40	7719451	45,0	30,0	53	106	44	62	1,65
2"	50	7719452	65,0	10,0	60	120	46	64	2,28

* ad una portata di 1 bar

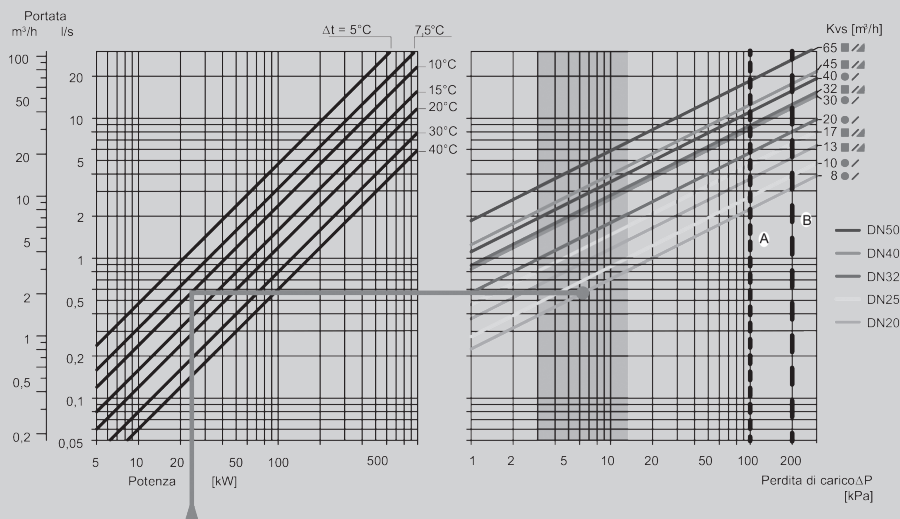
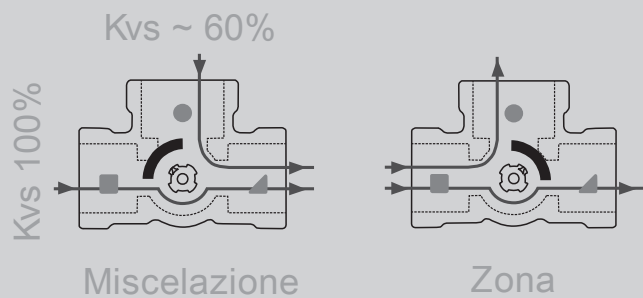


CARATTERISTICHE DELLA VALVOLA

Portata [%]



L'estremità piatta dell'albero è rivolta verso il manicotto



Valvole motorizzate con rotore interno di commutazione

Prodotti

VRG 231

Valvole motorizzate con rotore interno di commutazione

- Corpo valvola in ottone resistente alla dezincatura (DZR), cursore in ottone resistente all'abrasione, albero e bussola PPS composito, guarnizioni O-R EPDM, filetto femmina, EN 10226-1
- PN 10- Pressione di esercizio: 1 MPa (10 bar)
- Temperatura max: +130°C min: -10°C
- Coppia (alla pressione nominale) DN20-32: < 3 Nm - DN40-50: < 5 Nm
- Trafilamento in % della portata*:
Miscelazione < 0.05% , Zona < 0.02% *
Pressione differenziale 100kPa (1 bar)
- PED 2014/68/EU articolo 4.3
- Perdita di carico differenziale max:
Miscelazione, 100 kPa (1 bar) Zona , 200 kPa (2 bar)
- Campo di regolazione Kv/Kvmin, A-AB: 100
- Pressione di chiusura: 200 kPa (2 bar)



<ul style="list-style-type: none"> ■ VRG 231 DN20 - ¾" fil. F ■ Kvs 6.3 	7797770 117,-	Articolo Euro	A
<ul style="list-style-type: none"> ■ VRG 231 DN25 - 1" fil. F ■ Kvs 10 	7797771 129,-	Articolo Euro	A
<ul style="list-style-type: none"> ■ VRG 231 DN32 - 1" ¼ fil. F ■ Kvs 16 	7797792 142,-	Articolo Euro	A
<ul style="list-style-type: none"> ■ VRG 231 DN40 - 1"½ fil. F ■ Kvs 30 	7797865 205,-	Articolo Euro	A
<ul style="list-style-type: none"> ■ VRG 231 DN50 - 2" fil. F ■ Kvs 40 	7797866 306,-	Articolo Euro	A

2.11

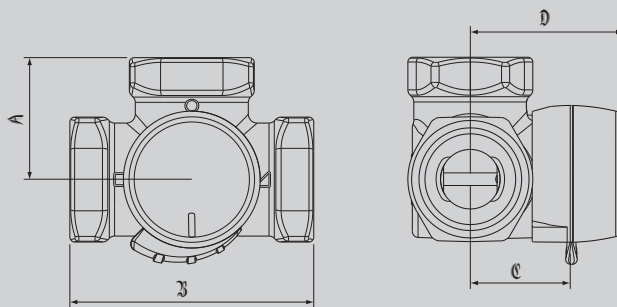
Valvole motorizzate con rotore interno di commutazione

Dati tecnici

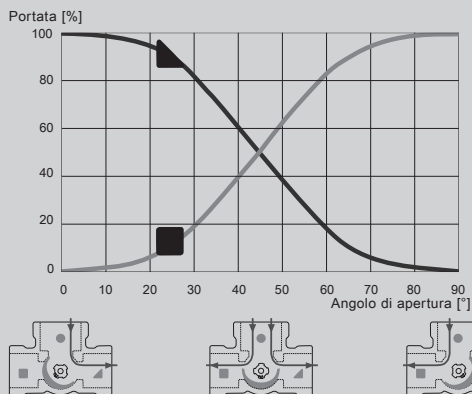
Valvole a 3 vie deviatrici rotative - per commutazione

Diametro	DN	Articolo	KvS $\blacksquare \blacktriangle$ m ³ /h*	A mm	B mm	C mm	D mm	Peso Kg
VRG 231 Fil. F								
3/4	20	7797770	6,3	36	72	32	50	0,43
1"	25	7797771	10,0	41	82	34	52	0,70
1"1/4	32	7797792	16,0	47	94	37	55	0,95
1"1/2	40	7797865	30,0	53	106	44	62	1,72
2"	50	7797866	40,0	60	120	46	64	2,39

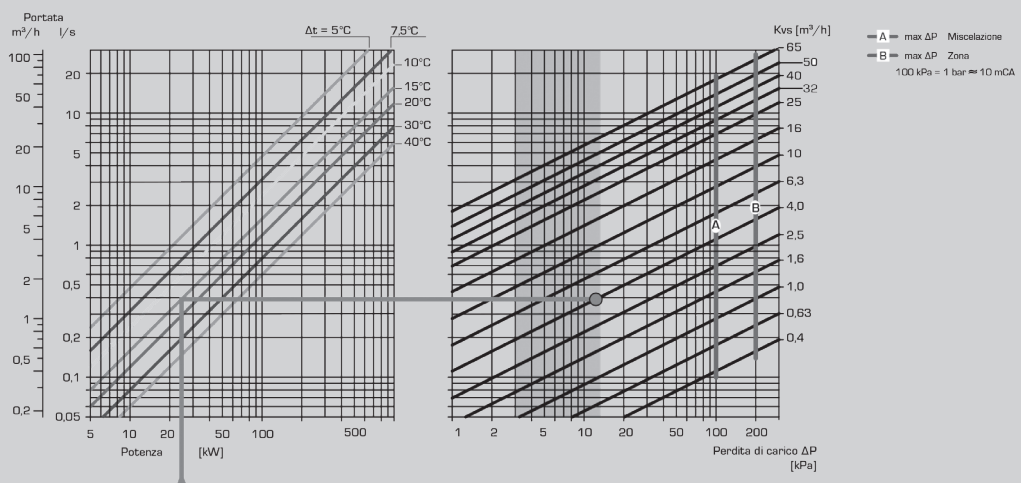
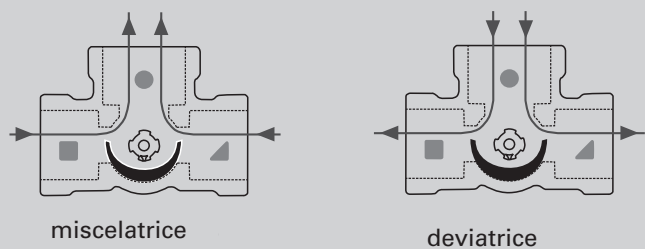
* ad una portata di 1 bar



CARATTERISTICHE DELLA VALVOLA



L'estremità piatta dell'albero è rivolta verso il manicotto

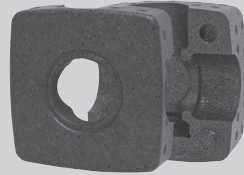


**Valvole motorizzate con rotore interno
per alte portate**
Accessori

Accessori per valvole a 3 vie - Serie VRG 131-VRG 132-VRG 331 - VRG 231

Isolamenti - Ricambi

Guscio di isolamento VRI 111



■ DN 15/20	7719453 30,-	Articolo Euro	B
■ DN 25	7719455 34,-	Articolo Euro	B
■ DN 32	7719456 49,-	Articolo Euro	B
■ DN 40	7719457 60,-	Articolo Euro	B

2.11

Attuatori serie ARA

Attuatori ARA - 2 punti - 3 punti - proporzionale

- Temperatura ambiente max +55°C min -5°C
- Alimentazione: 24 ± 10% V AC, 50 Hz - 230 ± 10% V AC, 50 Hz
- Assorbimento: 24 V - 3 VA / 230 V - 5 VA (ARA 645- 647- 661 - 663)
- Assorbimento- operativo: AC 5W / DC 2,5W 5 VA (ARA 639)
- Assorbimento- dimensionamento: AC 11 VA / DC 11 VA (ARA 639)
- Grado di protezione: IP41
- Classe di protezione: II
- Amperaggio interruttore ausiliario: 6(3) A 250 VAC
- Peso: 0,4 kg



<ul style="list-style-type: none"> ■ ARA 645 ■ 2 punti 230V - AC30s 	7669714 311,-	Articolo Euro	B
<ul style="list-style-type: none"> ■ ARA 647 ■ 2 punti 24V - AC30s 	7719460 349,-	Articolo Euro	B
<ul style="list-style-type: none"> ■ ARA 661 ■ 3 punti 230V - AC120s 	7719459 278,-	Articolo Euro	B
<ul style="list-style-type: none"> ■ ARA 663 ■ 3 punti 24V - AC120s 	7719458 304,-	Articolo Euro	B
<ul style="list-style-type: none"> ■ ARA 639 - proporz.le ■ 24V AC/DC 15/30/60/120s 0-10V/2-10V/0-20 mA /4-20 mA 	7719461 357,-	Articolo Euro	B

Kit interruttore ausiliario ARA801

Kit interruttore ausiliario ARA801
per servomotore ARA 6...

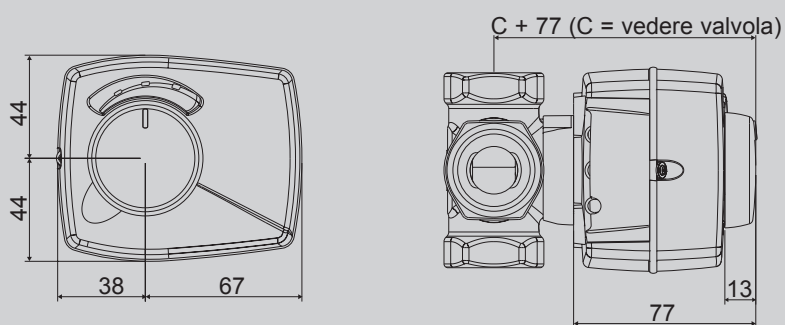


7719462 60,-	Articolo Euro	B
------------------------	---------------	---

Dati tecnici
Attuatori Serie ARA 645 - 647 - 661 - 663 - 639

Modello	Tensione V	Tempo rot. 90° s	Segnale di controllo	Coppia Nm
ARA 645	230	30	2 punti SPST (deviatore unipolare)	6
ARA 647	24	30	2 punti SPST (deviatore unipolare)	6
ARA 661	230	120	3 punti SPST (deviatore unipolare)	6
ARA 663	24	120	3 punti SPST (deviatore unipolare)	6
ARA 639	24	15/30/60/120	0..10 V, 2..10 V, 0..20mA, 4..20mA	6

2.11



Prodotti

Centralina di regolazione CRA 211 per gestione temperatura costante SOLO CALDO

- Attuatore integrato per installazione su valvole rotative serie VRG 131- 132- 331- 231
- Range Regolazione: 5 – 95 °C.
- Alimentazione mediante adattatore 230 V CA (completo di trasformatore, cavo e presa elettrica a parete).
- Sensore del tubo di mandata dotato di cavo da 1,5 m incluso (come accessorio è disponibile un cavo più lungo vedi cod. 7719440)
- Temperatura ambiente: max. +55°C min. -5°C
- Sensore temperatura tipo NTC
- Classe involucro: IP41
- Classe di protezione: II
- Consumo di corrente- 230 V AC: 10 VA
- Alimentazione: 230 ± 10% V AC, 50 Hz
- Coppia: 6 Nm
- Tempo di rotazione max. velocità: 30s



■ CRA 111

7711423
603,-

Articolo B
Euro

Sensore

Sensore di mandata - 5 mt - CRA 911

- Sensore mandata con cavo 5 mt per centralina

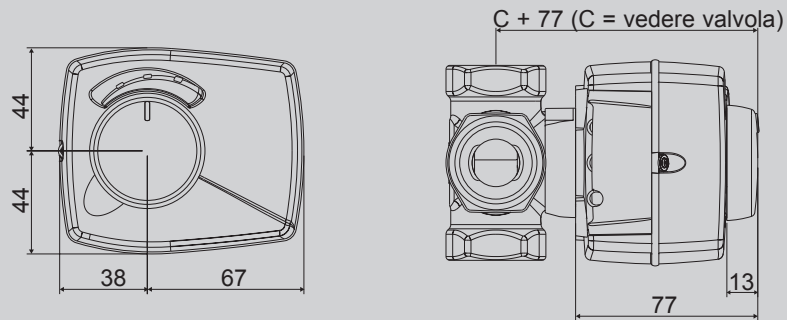


7719440
96,-

Articolo B
Euro

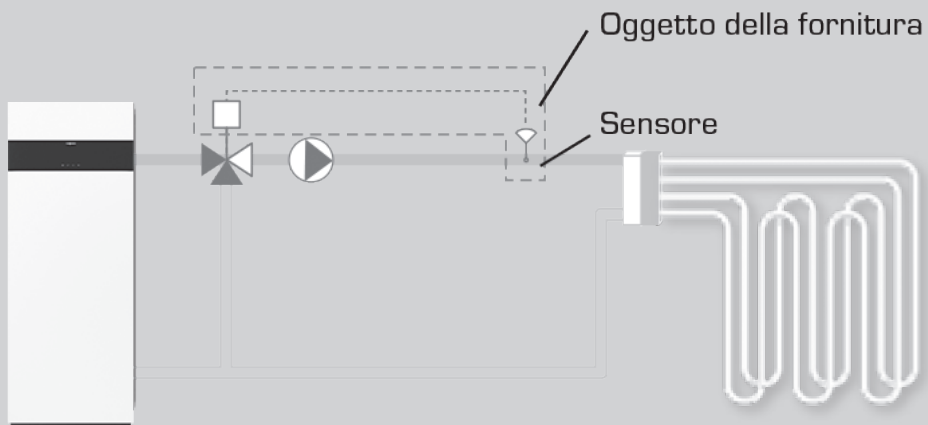
Centralina di regolazione CRA 111 - solo CALDO

Dimensioni

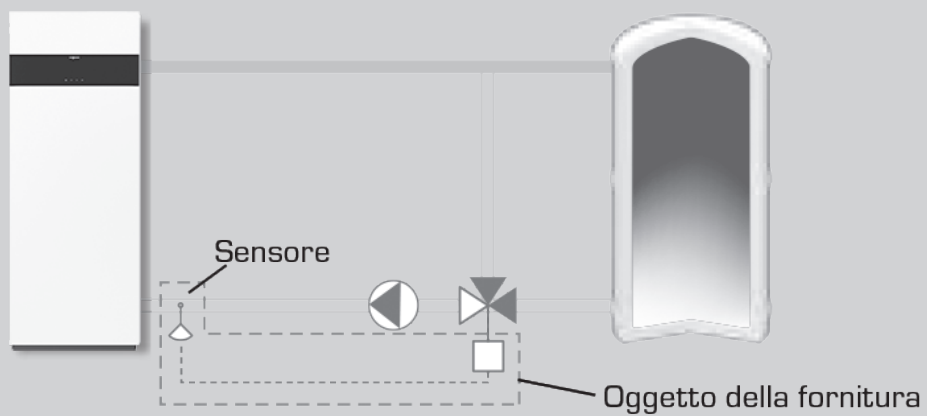


2.11

Esempio di installazione 1



Esempi di installazione 2



Prodotti

Centralina di regolazione CRK 211

per gestione temperatura costante CALDO-FREDDO

- Attuatore integrato per installazione su valvole rotative serie VRG 131- 132- 331- 231
- Range Regolazione: 5 – 95 °C.
- Alimentazione mediante adattatore 230 V CA (completo di trasformatore, cavo e presa elettrica a parete).
- Sensore del tubo di mandata dotato di cavo da 1,5 m incluso (come accessorio è disponibile un cavo più lungo vedi cod. 7719440)
- Temperatura ambiente: max. +55°C min. -5°C
- Sensore temperatura tipo NTC
- Classe involucro: IP41
- Classe di protezione: II
- Consumo di corrente- 230 V AC: 10 VA
- Alimentazione: 230 ± 10% V AC, 50 Hz
- Coppia: 6 Nm
- Tempo di rotazione max. velocità: 30s



■ CRA 151

7719439
664,-

Articolo B
Euro

Sensore

Sensore di mandata - 5 mt - CRA 911

- Sensore mandata con cavo 5 mt per centralina

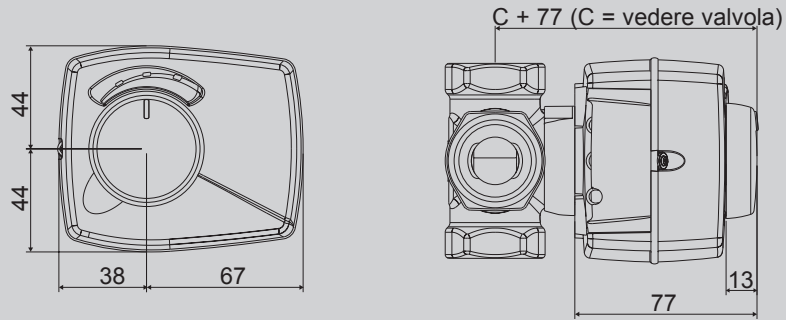


7719440
96,-

Articolo B
Euro

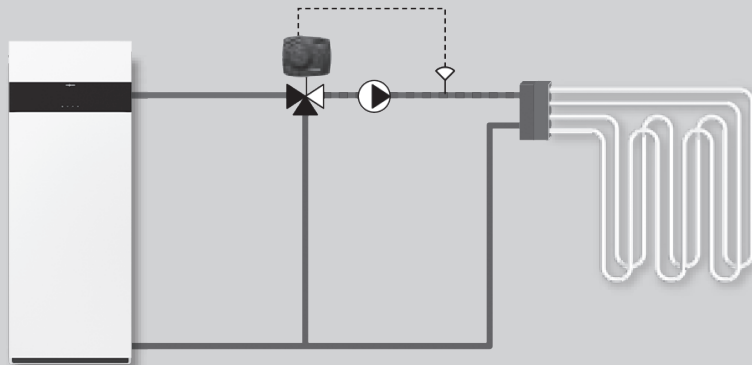
Centralina di regolazione CRA 151 - CALDO-FREDDO

Dimensioni

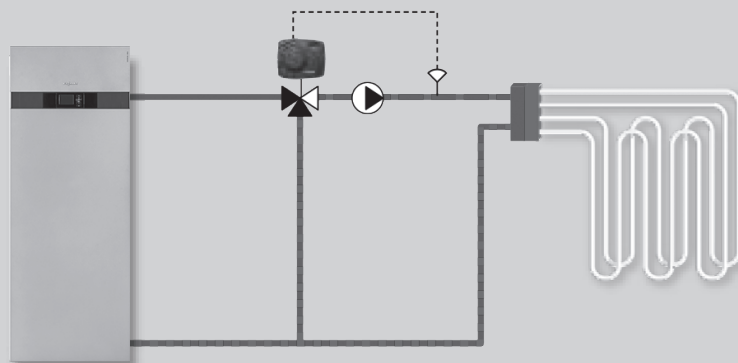


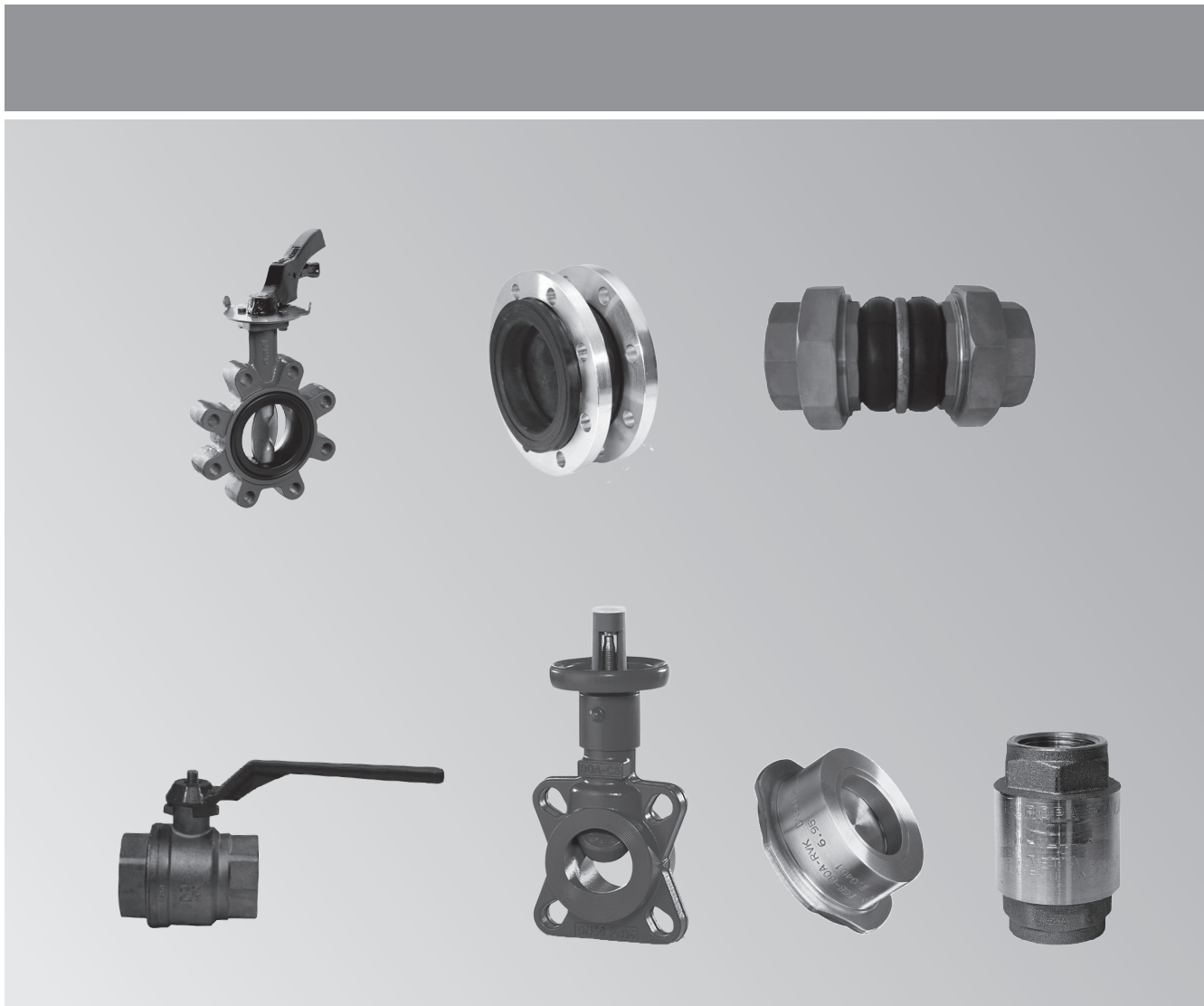
2.11

Esempio di installazione 1 - Modalità riscaldamento



Esempi di installazione 2 - Modalità raffreddamento (es. alimentazione linee deumidificatori o radiante)





Valvole di intercettazione e regolazione

- Valvole wafer di regolazione con tenuta morbida, inseribili tra flange UNI/DIN PN 6/10/16 **BOA Super Compact**
- Valvole di bilanciamento con tenuta morbida, attacchi filettati gas PN 25 **BOA-Control SBV**

Valvole di intercettazione

- Valvole a farfalla in esecuzione Semilug o Lug inseribili tra flange UNI/DIN PN 6/10/16 e **BOAX-B**
- Saracinesca cuneo gommato corpo piatto flangiata UNI/DIN PN 10 o PN 16 **ECOLINE GTR 16p**
- Valvole a sfera monoblocco con attacchi filettati PN50 **MF/OCS**

Valvole di ritegno

- Valvole wafer a disco con molla inseribili tra flange UNI/DIN PN 16 **BOA-RVK**.
- Valvole di ritegno universali in ottone con attacchi filettati F/F **ECOLINE-RU 5**

Giunti

- Giunti compensatori antivibranti in gomma con flange in acciaio UNI/DIN PN 10 o PN 16 **ECOLINE-GE 2**
- Giunti antivibranti in gomma piena flangiata UNI/DIN PN 10 o PN 16 **ECOLINE-GE 4**
- Giunti antivibranti filettati **ECOLINE-GE 1**

Filtri

- Filtri in linea a Y con flange UNI/DIN PN 16 **BOA-S**

Valvole di intercettazione e regolazione

Prodotti

BOA Super Compact

Valvola di intercettazione e regolazione, con tenuta morbida, inseribili tra flange UNI/DIN PN 6/10/16

- Valvola a flusso libero con sede inclinata
- Orecchiette per il centraggio, idonee per lo smontaggio della tubazione a valle, e per utilizzo della valvola come fine linea
- Scartamento secondo EN558-1 serie 94(DN 20-150), EN 558-1 serie 14 (DN 200) (ingombro pari al diametro)
- Corpo costruito in un pezzo unico
- Volantino non saliente
- Indicatore di posizione all'esterno del materiale isolante
- Dispositivo di blocco, fine corsa, indicatore di posizione, tappo di regolazione, tappo isolante con caratteristiche di anticondensa
- Adatto per isolamento totale in acc. con le normative tedesche per il risparmio energetico
- Stelo non rotante con filettatura esterna
- Tenuta stelo esente da manutenzione con anelli profilati in EPDM
- Tappo di regolazione compatto con rivestimento EPDM
- Rivestimento esterno: blu RAL 5002
- Le valvole soddisfano i requisiti di sicurezza dell'allegato 1 della Direttiva Europea sulle Apparecchiature a Pressione 2014/68/EU (PED) per fluidi del Gruppo 2
- T min. -10 °C, T max. 120°C
- Pressione max. 16 bar
- Impiego consigliato impianti di riscaldamento/condizionamento
- Fluido acqua tecnica

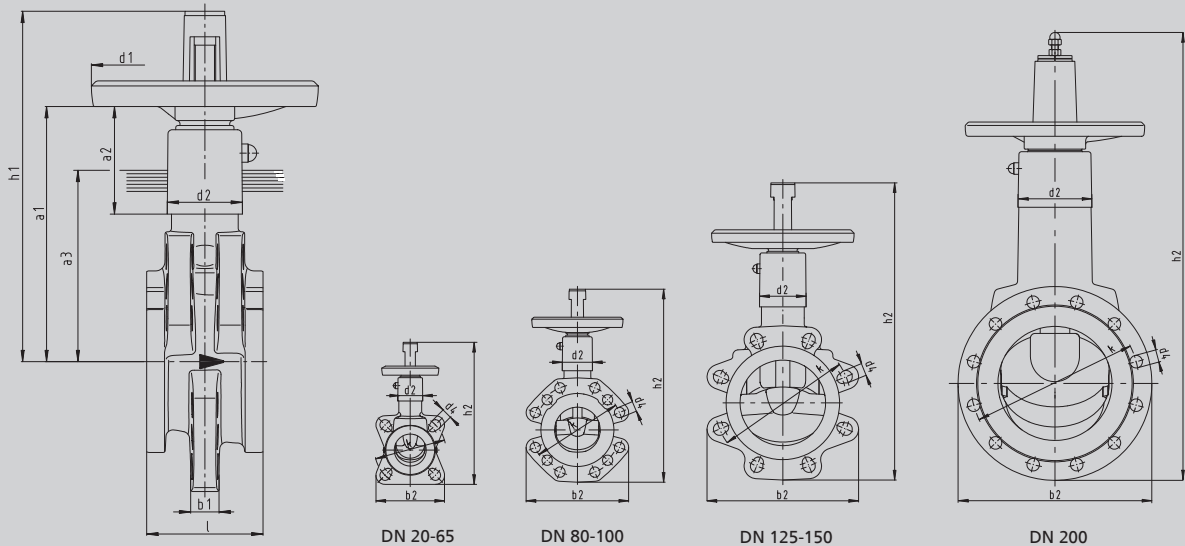


<ul style="list-style-type: none"> ■ DN 32 ■ PN 6/10/16 	7715726 193,-	Articolo Euro	A
<ul style="list-style-type: none"> ■ DN 40 ■ PN 6/10/16 	7715727 235,-	Articolo Euro	A
<ul style="list-style-type: none"> ■ DN 50 ■ PN 6/10/16 	7714912 290,-	Articolo Euro	A
<ul style="list-style-type: none"> ■ DN 65 ■ PN 6/10/16 	7714913 352,-	Articolo Euro	A
<ul style="list-style-type: none"> ■ DN 80 ■ PN 6/10/16 	7714914 401,-	Articolo Euro	A
<ul style="list-style-type: none"> ■ DN 100 ■ PN 6/10/16 	7714915 579,-	Articolo Euro	A
<ul style="list-style-type: none"> ■ DN 125 ■ PN 6/10/16 	7715728 730,-	Articolo Euro	A
<ul style="list-style-type: none"> ■ DN 150 ■ PN 6/10/16 	7715729 803,-	Articolo Euro	A
<ul style="list-style-type: none"> ■ DN 200 ■ PN 6 	7715730 2.770,-	Articolo Euro	B
<ul style="list-style-type: none"> ■ DN 200 ■ PN 16 	7715731 3.205,-	Articolo Euro	B

BOA Super Compact

Taglia	Articolo	PN	l mm	h ₁ mm	h ₂ mm	d ₁ mm	d ₂ mm	a ₁ mm	a ₂ mm	a ₃ mm	k mm	n x d ₄ mm	b ₁ mm	b ₂ mm	Peso kg
DN 32	7715726	6	32	169	220	80	35	118	46	85	90	4 x 14	16	103	1,5
		10/16									100	4 x 18			
DN 40	7715727	6	40	169	224	80	35	118	46	95	100	4 x 14	16	110	2
		10/16									110	4 x 18			
DN 50	7714912	6	50	189	250	100	43	131	46	107,5	110	4 x 14	20	120	3
		10/16									125	4 x 18			
DN 65	7714913	6	65	248	316	125	47	174	66	125	130	4 x 14	24	135	5
		10/16									145	4 x 18	20		
DN 80	7714914	6	80	248	339	160	52	180	76	140	150	4 x 18	20	180	7,5
		10/16									160	8 x 18			
DN 100	7714915	6	100	298	401	160	63	215	73	160	170	4 x 18	20	203	10,5
		10/16									180	8 x 18			
DN 125	7715728	6	125	373	490	200	80	270	115	175	200	8 x 18	23	230	15
		10/16									210	8 x 18			
DN 150	7715729	6	150	386	522	250	80	282	113	192,5	225	8 x 18	23	266	21
		10/16									240	8 x 22			
DN 200	7715730	6	230	693	863	315	136	434	174	220	280	8 x 19	30	340	68
DN 200	7715731	16	230	693	863	315	136	434	174	220	295	12 x 23	30	340	68

2.12



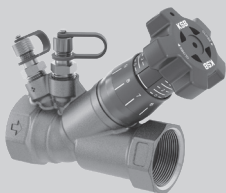
Valvole di intercettazione e regolazione

Prodotti

BOA-Control SBV

Valvola di bilanciamento con tenuta morbida, attacchi filettati gas PN 25

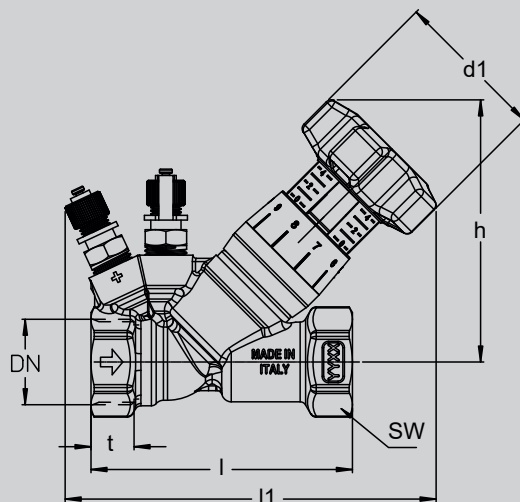
- Valvola a via dritta aY con estremità filettate femmina
- 2 attacchi per la misurazione diretta della pressione e della portata
- Estremità filettate GAS femmina-femmina
- Volantino non saliente
- Stelo non rotante
- Indicatore digitale di apertura con 40 posizioni di regolazioni, con indicatore di giri interi e di un decimo di giro, leggibile dall'alto o dal basso.
- Limitatore di alzata
- T min. -25 °C, T max. 120°C
- Pressione max. 25 bar
- Fluido acqua tecnica
- Versione statica esente da manutenzione
- Attacchi di misura con tappo protettivo
- La valvola soddisfa i requisiti di sicurezza dell'allegato 1 della Direttiva Europea sulle apparecchiature a pressione 2014/68/EU (PED) per fluidi del Gruppo 2.



<ul style="list-style-type: none"> ■ ½" ■ PN 25 	7717071 162,-	Articolo Euro	B
<ul style="list-style-type: none"> ■ ¾" ■ PN 25 	7717072 165,-	Articolo Euro	B
<ul style="list-style-type: none"> ■ 1" ■ PN 25 	7717073 198,-	Articolo Euro	B
<ul style="list-style-type: none"> ■ 1 ¼" ■ PN 25 	7717074 265,-	Articolo Euro	B
<ul style="list-style-type: none"> ■ 1 ½" ■ PN 25 	7717075 321,-	Articolo Euro	B
<ul style="list-style-type: none"> ■ 2" ■ PN 25 	7717076 435,-	Articolo Euro	B

BOA -CONTROL SBV

Taglia	Articolo	PN	G	d1 mm	h mm	l	l1	t	SW	Peso kg
1/2"	7717071	25	1/2"	50	83	72,5	113	12,5	25	0,38
3/4"	7717072	25	3/4"	50	82	82	116,5	12,5	31	0,43
1"	7717073	25	1"	50	84	95	130	14,5	38	0,52
1 1/4"	7717074	25	1" 1/4	50	87	122	131	16	47	0,86
1 1/2"	7717075	25	1" 1/2	50	107	138	149	16	55	1,34
2"	7717076	25	2"	50	103	161	164	16	66	1,47



Valvole di intercettazione

Valvole a farfalla

2.12

Prodotti		Comando a leva	Comando a riduttore		
BOAX-B T2 Valvola a farfalla a disco centrato PN 10 o PN 16, esecuzione Semilug <ul style="list-style-type: none"> ■ Rivestimento in elastomero: elastomero più spesso nella zona del passaggio dello stelo, assicurando tenuta assoluta verso l'esterno ■ Il disco della valvola con lavorazione sferica assicura una tenuta perfetta: nessuna perdita visibile ad occhio nudo ■ Scartamento secondo EN 558-1 serie 20 ■ Connessioni EN, ASME ■ Flangia superiore secondo ISO 5211 ■ Marcatura secondo EN 19 ■ Tenuta assoluta (nessuna perdita visibile a occhio nudo) in entrambe le direzioni di flusso in conformità a EN 12266-1, classe di perdita A ■ Progettazione secondo EN 593 ■ Corpo con rivestimento in poliuretano, spessore 80 µm, colore blu RAL 5002 ■ Disco valvola in ghisa sferoidale, verniciato con polveri epossidiche, spessore 80 µm, colore marrone RAL 8012, idoneo per acqua potabile ■ Le valvole soddisfano i requisiti di sicurezza di cui all'allegato 1 della Direttiva Europea sulle Attrezzature a Pressione 2014/68/EU (PED) per liquidi del Gruppo 1 e 2 ■ Comandi manuali standard: <ul style="list-style-type: none"> - Leve a quarto di giro CR / CM - Riduttori manuali MR ■ Anello di tenuta in EPDM ■ T min. -10 °C, T max. 110°C EPDM ■ Pressione max. 10 bar ■ Impiego consigliato: impianti di riscaldamento/condizionamento 	<ul style="list-style-type: none"> ■ DN 40 ■ PN 10/16 	7715948 118,-	-	Articolo Euro	A
	<ul style="list-style-type: none"> ■ DN 50 ■ PN 10/16 	7714896 129,-	-	Articolo Euro	A
	<ul style="list-style-type: none"> ■ DN 65 ■ PN 10/16 	7714897 140,-	-	Articolo Euro	A
	<ul style="list-style-type: none"> ■ DN 80 ■ PN 10/16 	7714898 151,-	-	Articolo Euro	A
	<ul style="list-style-type: none"> ■ DN 100 ■ PN 10/16 	7714899 209,-	-	Articolo Euro	A
	<ul style="list-style-type: none"> ■ DN 125 ■ PN 10/16 	7715949 226,-	-	Articolo Euro	A
	<ul style="list-style-type: none"> ■ DN 150 ■ PN 10/16 	7715950 266,-	-	Articolo Euro	A
	<ul style="list-style-type: none"> ■ DN 200 ■ PN 10/16 	7715951 458,-	7715952 623,-	Articolo Euro	B/C
	<ul style="list-style-type: none"> ■ DN 250 ■ PN 10 	-	7715953 1.031,-	Articolo Euro	C
	<ul style="list-style-type: none"> ■ DN 300 ■ PN 10 	-	7715954 1.392,-	Articolo Euro	C



Modelli
forniti con
riduttore

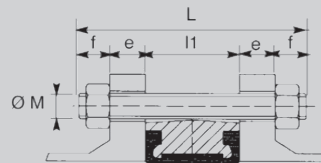
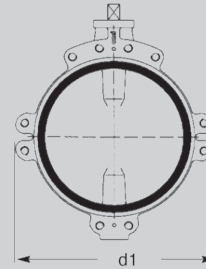
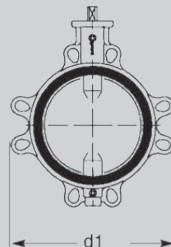
Valvole di intercettazione

Valvole a farfalla

Dati tecnici

BOAX-B T2

Taglia	Articolo	PN	NPS ¹⁾	d ₁ mm	l ₁ mm	Tirante			Peso kg
						∅ M	f	quantità	
DN40	7715948	10/16	1" ½	108	33	M16	20	4	1,1
DN50	7714896	10/16	2"	118	43	M16	20	4	1,3
DN65	7714897	10/16	2" ½	132	46	M16	20	4	1,9
DN80	7714898	10/16	3"	138	46	M16	20	8	2,5
DN100	7714899	10/16	4"	150	52	M16	20	8	3,9
DN125	7715949	10/16	5"	234	56	M16	20	8	4,7
DN150	7715950	10/16	6"	260	56	M20	24	8	6,9
DN200	7715951	10	8"	322	60	M20	24	8	10,5
	7715952	16						12	
DN250	7715953	10	10"	394	68	M20	24	12	16,4
DN300	7715954	10	12"	462	78	M20	24	12	30



L = minima lunghezza totale ($l_1 + 2e + 2f$)
 l_1 = spessore faccia-faccia della valvola
 e = spessore flangia
 f = spessore dado + sporgenza del tirante

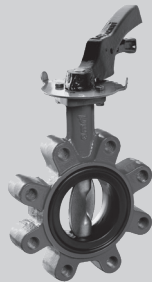
¹⁾ Diametro nominale tubazioni.

Valvole di intercettazione

Valvole a farfalla

2.12

Prodotti		Comando a leva	Comando a riduttore		
BOAX-B T4 Valvola a farfalla a disco centrato PN 10 o PN 16, esecuzione Lug <ul style="list-style-type: none"> ■ Funzione come valvola di fine linea o possibilità di rimuovere la tubazione a valle ■ Rivestimento in elastomero: elastomero più spesso nella zona del passaggio dello stelo, assicurando tenuta assoluta verso l'esterno ■ Il disco della valvola con lavorazione sferica assicura una tenuta perfetta: nessuna perdita visibile ad occhio nudo ■ Scartamento secondo EN 558-1 serie 20 ■ Connessioni EN, ASME ■ Flangia superiore secondo ISO 5211 ■ Marcatura secondo EN 19 ■ Tenuta assoluta (nessuna perdita visibile a occhio nudo) in entrambe le direzioni di flusso in conformità a EN 12266-1, classe di perdita A ■ Progettazione secondo EN 593 ■ Corpo con rivestimento in poliuretano, spessore 80 µm, colore blu RAL 5002 ■ Disco valvola in ghisa sferoidale, verniciato con polveri epossidiche, spessore 80 µm, colore marrone RAL 8012, idoneo per acqua potabile ■ Le valvole soddisfano i requisiti di sicurezza di cui all'allegato 1 della Direttiva Europea sulle Attrezzature a Pressione 2014/68/EU (PED) per liquidi del Gruppo 1 e 2 ■ Comandi manuali standard: <ul style="list-style-type: none"> - Leve a quarto di giro CR / CM - Riduttori manuali MR ■ Anello di tenuta in EPDM ■ T min. -10 °C, T max. 110°C EPDM ■ Pressione max. 10 bar ■ Impiego consigliato: impianti di riscaldamento/condizionamento 	<ul style="list-style-type: none"> ■ DN 40 ■ PN 10/16 	7715955 133,-	-	Articolo Euro	A
	<ul style="list-style-type: none"> ■ DN 50 ■ PN 10/16 	7715956 133,-	-	Articolo Euro	A
	<ul style="list-style-type: none"> ■ DN 65 ■ PN 10/16 	7715957 146,-	-	Articolo Euro	A
	<ul style="list-style-type: none"> ■ DN 80 ■ PN 10/16 	7715958 182,-	-	Articolo Euro	A
	<ul style="list-style-type: none"> ■ DN 100 ■ PN 10/16 	7715959 237,-	-	Articolo Euro	A
	<ul style="list-style-type: none"> ■ DN 125 ■ PN 10/16 	7715960 293,-	-	Articolo Euro	A
	<ul style="list-style-type: none"> ■ DN 150 ■ PN 10/16 	7715961 361,-	-	Articolo Euro	A
	<ul style="list-style-type: none"> ■ DN 200 ■ PN 10/16 	7715962 534,-	7715963 986,-	Articolo Euro	C/C
	<ul style="list-style-type: none"> ■ DN 250 ■ PN 10 	-	7715964 1.162,-	Articolo Euro	C
	<ul style="list-style-type: none"> ■ DN 300 ■ PN 10 	-	7715965 1.414,-	Articolo Euro	C



Modelli
forniti con
riduttore

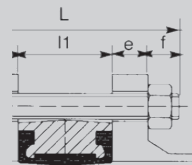
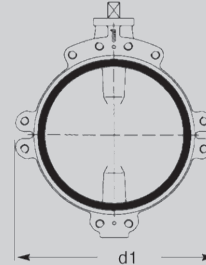
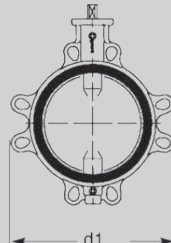
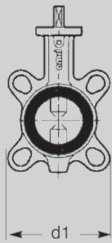
Valvole di intercettazione

Valvole a farfalla

Dati tecnici

BOAX-B T4

Taglia	Articolo	PN	Diametro tubazioni	d ₁ mm	l ₁ mm	ø vite	Vite di connessione		Peso kg
							L vite (x)	quantità	
DN40	7715955	10	1" ½	108	33	M16	14	4	2,0
		16							
DN50	7715956	10	2"	120	43	M16	18	4	2,5
		16							
DN65	7715957	10	2" ½	134	46	M16	20	4	3,0
		16							
DN80	7715958	10	3"	178	46	M16	20	8	4,5
		16							
DN100	7715959	10	4"	210	52	M16	22	8	5,5
		16							
DN125	7715960	10	5"	236	56	M16	22	8	9
		16							
DN150	7715961	10	6"	260	56	M20	26	8	11
		16							
DN200	7715962	10	8"	312	60	M20	26	8	24
	7715963	16		322			26	12	
DN250	7715964	10	10"	396	68	M20	26	12	39
DN300	7715965	10	12"	466	78	M20	26	12	46



A = massima lunghezza bullone (e + X)
 B = minima lunghezza filetto (> A - e)
 e = spessore flangia
 X = massima profondità di aggancio del filetto
 l₁ = spessore faccia-faccia della valvola

2.12

Valvole di intercettazione

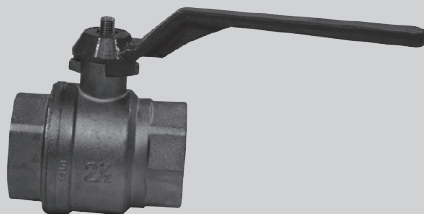
Valvole a sfera

Prodotti

MF/OCS

Valvole a sfera monoblocco con attacchi filettati PN 50

- Corpo in ottone stampato CW617N
- Sede in PTFE
- Sfera in ottone CW617N
- Stelo in ottone CW614N
- Corpo in ottone CW617N
- Leva in Fe P04
- Vite in CB4FF (C34)
- O-ring in NBR 70/SH- classe 3
- O-ring in VITON 70/SH- classe 4
- Temperatura max da -20 °C a +150 °C
- Pressione max:
 - 50 bar per il DN ½"
 - 40 bar dal DN ¾" al DN 1"
 - 30 bar dal DN 1¼" al DN 1½"
 - 25 bar per il DN 2" - 18 bar per il DN 2½"
 - 16 bar per il DN 3" - 14 bar per il DN 4"
- Applicazioni:
 - impianti di riscaldamento/condizionamento
 - impianti idraulici
- Valvola di ritegno unidirezionale
- Attacchi filettati ISO228 F/F



<ul style="list-style-type: none"> ■ ½" ■ PN10 	7631753 16,60	Articolo Euro	B
<ul style="list-style-type: none"> ■ ¾" ■ PN40 	7631754 26,-	Articolo Euro	B
<ul style="list-style-type: none"> ■ 1" ■ PN40 	7631755 33,-	Articolo Euro	B
<ul style="list-style-type: none"> ■ 1" ¼" ■ PN30 	7631756 53,-	Articolo Euro	B
<ul style="list-style-type: none"> ■ 1" ½" ■ PN30 	7631757 66,-	Articolo Euro	B
<ul style="list-style-type: none"> ■ 2" ■ PN25 	7631758 100,-	Articolo Euro	B
<ul style="list-style-type: none"> ■ 2" ½" ■ PN18 	7631759 180,-	Articolo Euro	B
<ul style="list-style-type: none"> ■ 3" ■ PN16 	7631760 291,-	Articolo Euro	B
<ul style="list-style-type: none"> ■ 4" ■ PN14 	7631761 582,-	Articolo Euro	B

2.12

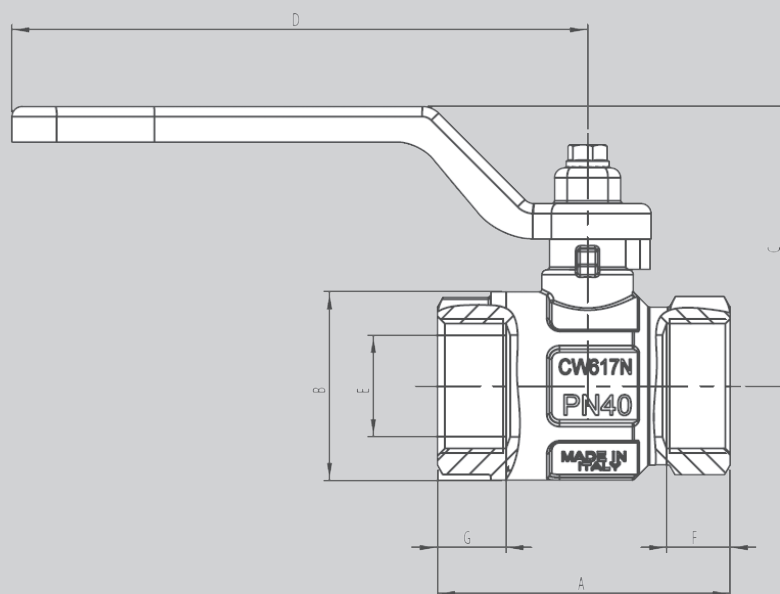
Valvole di intercettazione

Valvole a sfera

Dati tecnici

MF/OCS

Diametro	Articolo	PN	A mm	B mm	C mm	D mm	E mm	F mm	G mm	G mm
1/2"	7631753	50	50,5	30,5	41	80	15	12	12	0,22
3/4"	7631754	40	57,5	37	55	113	20	12,5	12,5	0,40
1"	7631755	40	70	45,5	59	113	25	15	15	0,50
1" 1/4	7631756	30	80,5	57	74,5	138	32	17	16,5	1,00
1" 1/2	7631757	30	94,5	70	80,5	138	40	18,5	17,5	1,30
2"	7631758	25	112,5	84	96,5	157,8	50	22	20,5	2,00
2" 1/2	7631759	18	134	109	116	197	65	24	24	3,00
3"	7631760	16	157	131	133	250	80	26	26	4,00
4"	7631761	12	190	164	148	250	100	30	30	9,00



2.12

Valvole di ritegno

2.12

Prodotti

BOA-RVK

Valvola di ritegno a disco inseribile tra flange UNI/DIN

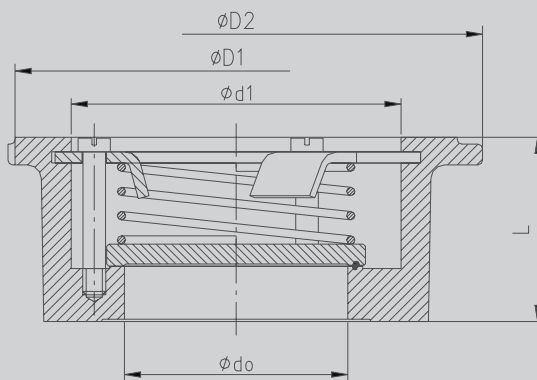
- Valvola di ritegno a disco wafer
- Chiusura tramite disco a molla guidata
- Valvola autocentrante
- DN 15-100: corpo in ottone, senza rivestimento
- DN 125-200: corpo in ghisa lamellare, rivestimento blu RAL 5002
- Le valvole soddisfano i requisiti di sicurezza dell'allegato 1 della Direttiva Europea sulle Apparecchiature a Pressione 2014/68/EU (PED) per fluidi del Gruppo 2
- T min. -20°C, T max. 250°C
- Pressione max. 16 bar
- Applicazioni:
 - impianti di riscaldamento/condizionamento



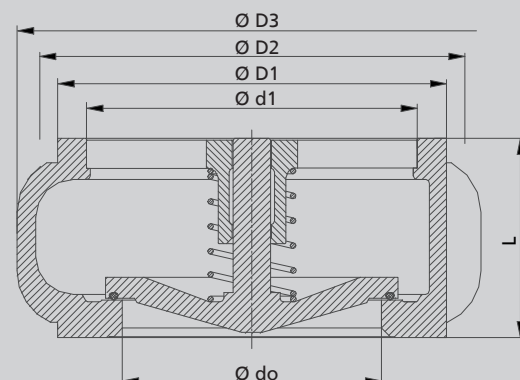
■ DN 15	7716088 75,-	Articolo Euro	A
■ DN 20	7716089 84,-	Articolo Euro	A
■ DN 25	7716090 94,-	Articolo Euro	A
■ DN 32	7716091 133,-	Articolo Euro	A
■ DN 40	7716092 149,-	Articolo Euro	A
■ DN 50	7714900 197,-	Articolo Euro	A
■ DN 65	7714901 281,-	Articolo Euro	A
■ DN 80	7714902 426,-	Articolo Euro	A
■ DN 100	7714903 558,-	Articolo Euro	A
■ DN 125	7716093 1.033,-	Articolo Euro	A
■ DN 150	7716094 1.258,-	Articolo Euro	A
■ DN 200	7716095 1.799,-	Articolo Euro	A

BOA-RVK

Taglia	Articolo	Tipologia flangia PN	L mm	$\varnothing D_1$	$\varnothing D_2$	$\varnothing D_3$	$\varnothing d_o$	$\varnothing d_1$	Peso kg
DN15	7716088	6/10/16	16	43	51	-	15	28	0,2
DN20	7716089	6/10/16	19	53	61	-	20	33	0,3
DN25	7716090	6/10/16	22	64	71	-	20	41,5	0,3
DN32	7716091	6/10/16	28	76	82	-	32	51,5	0,5
DN40	7716092	6/10/16	31,5	86	92	-	40	58,5	0,7
DN50	7714900	6/10/16	40	96	108	-	48,5	71,5	0,9
DN65	7714901	6/10/16	46	116	127	-	63	90	1,2
DN80	7714902	6/10/16	50	132	142	-	77	100	2
DN100	7714903	6/10/16	60	152	162	-	96	126	2,8
DN125	7716093	6/10/16	90	184	192	210	118	148	10
DN150	7716094	6/10/16	106	209	218	250	138	176	13
DN200	7716095	6/10/16	140	263	273	273	188	230	22



CuZn40Pb2
DN 15-100



EN-GJL-250
DN 125-200

Valvole di ritegno

Prodotti

ECOLINE-RU 5

Valvole di ritegno universali in ottone con attacchi filettati F/F

- Corpo in ottone stampato CW617N
- Molla Acciaio AISI 302
- Tenuta Acciaio AISI 304
- Guarnizione NBR
- Piattello Ottone CW614
- Temperatura max da -20 °C a +100 °C
- Pressione max:
 - 25 bar dal DN ½" al Dn 1"
 - 18 bar dal DN 1" ¼ al DN 2"
 - 12 bar dal DN 2" ½ al DN 4"
- Applicazioni:
 - impianti di riscaldamento/condizionamento
 - impianti idraulici
- Valvola di ritegno unidirezionale
- Attacchi filettati ISO228 F/F

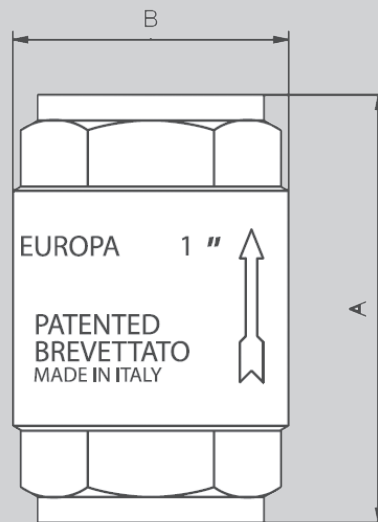


<ul style="list-style-type: none"> ■ ½" ■ PN25 	7631762 14,50	Articolo Euro	B
<ul style="list-style-type: none"> ■ ¾" ■ PN25 	7631763 22,-	Articolo Euro	B
<ul style="list-style-type: none"> ■ 1" ■ PN25 	7631764 23,-	Articolo Euro	B
<ul style="list-style-type: none"> ■ 1" ¼" ■ PN18 	7631765 35,-	Articolo Euro	B
<ul style="list-style-type: none"> ■ 1" ½" ■ PN18 	7631766 48,-	Articolo Euro	B
<ul style="list-style-type: none"> ■ 2" ■ PN18 	7631767 65,-	Articolo Euro	B
<ul style="list-style-type: none"> ■ 2" ½" ■ PN12 	7631768 155,-	Articolo Euro	B
<ul style="list-style-type: none"> ■ 3" ■ PN12 	7631769 236,-	Articolo Euro	B
<ul style="list-style-type: none"> ■ 4" ■ PN12 	7631770 377,-	Articolo Euro	B

ECOLINE-RU 5

Diametro	Articolo	PN	A mm	B mm	Peso Kg
1/2"	7631762	25	58,5	34,5	0,12
3/4"	7631763	25	65	41,5	0,17
1"	7631764	25	74,5	48	0,25
1" 1/4	7631765	18	83	60,5	0,40
1" 1/2	7631766	18	93	71	0,65
2"	7631767	18	101	87	0,8
2" 1/2	7631768	12	122	120	1,2
3"	7631769	12	140,5	140,5	1,8
4"	7631770	12	158,5	172,5	3,1

2.12



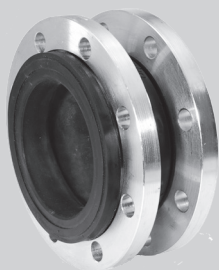
Giunti compensatori antivibranti

Prodotti

ECOLINE-GE 2

Giunti compensatori antivibranti PN 10 o PN 16,

- Corpo in EPDM con estremità flangiate in acciaio galvanizzato
- Testato secondo EN 12266-1
- Collegamenti adatti a flange in accordo a EN1092-1 PN 10-16
- Direzione di compensazione preferita: assiale
- Altri movimenti ammissibili: laterali e angolari
- Temperatura max. 105°C
- Pressione max. 16 bar
- Applicazioni:
 - impianti di riscaldamento/condizionamento
 - acqua potabile



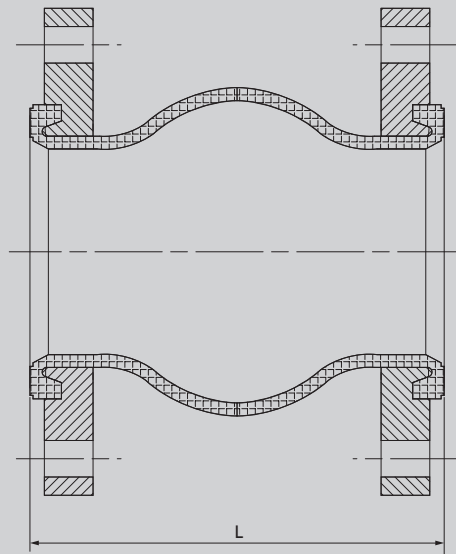
■ DN 25 ■ PN 16	7715907 88,-	Articolo Euro	A
■ DN 32 ■ PN 16	7715908 88,-	Articolo Euro	A
■ DN 40 ■ PN 16	7715909 94,-	Articolo Euro	A
■ DN 50 ■ PN 16	7714908 100,-	Articolo Euro	A
■ DN 65 ■ PN 16	7714909 129,-	Articolo Euro	A
■ DN 80 ■ PN 16	7714910 146,-	Articolo Euro	A
■ DN 100 ■ PN 16	7714911 180,-	Articolo Euro	A
■ DN 125 ■ PN 16	7715910 238,-	Articolo Euro	A
■ DN 150 ■ PN 16	7715911 326,-	Articolo Euro	A
■ DN 200 ■ PN 10	7715912 442,-	Articolo Euro	D
■ DN 200 ■ PN 16	7715913 442,-	Articolo Euro	D
■ DN 250 ■ PN 10	7715914 641,-	Articolo Euro	D
■ DN 250 ■ PN 16	7715916 641,-	Articolo Euro	D
■ DN 300 ■ PN 10	7715915 856,-	Articolo Euro	D
■ DN 300 ■ PN 16	7715917 856,-	Articolo Euro	D

2.12

ECOLINE-GE 2

Taglia	Articolo	Tipologia flangia PN	L mm	Max. movimenti consentiti [mm]				Area effettiva cm ²	Peso kg
				Assiale		Laterale	Angolare °		
				Compressione	Allungamento				
DN25	7715907	16	152	13	9,5	±13	±15	24	1,7
DN32	7715908	16	152	13	9,5	±13	±15	30	2,3
DN40	7715909	16	152	13	9,5	±13	±15	36	2,7
DN50	7714908	16	152	13	9,5	±13	±15	65	4,1
DN65	7714909	16	152	13	9,5	±13	±15	84	5,6
DN80	7714910	16	152	13	9,5	±13	±15	106	6,4
DN100	7714911	16	152	19	13,0	±13	±15	157	8,3
DN125	7715910	16	152	19	13,0	±13	±15	232	10,4
DN150	7715911	16	152	19	13,0	±13	±15	322	12,2
DN200	7715912	10	152	19	13,0	±13	±15	504	18,5
	7715913	16							
DN250	7715914	10	203	25	16,0	±19	±15	774	25,7
	7715916	16							
DN300	7715915	10	203	25	16,0	±19	±15	1074	32,7
	7715917	16							

2.12



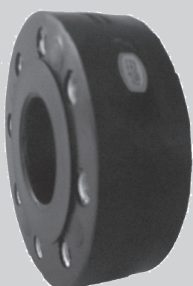
Giunti antivibranti

Prodotti

ECOLINE-GE 4

Giunti antivibranti in gomma piena EPDM PN 10 o PN 16

- Corpo cilindrico in gomma sintetica
- Testato secondo EN 12266-1
- Adatto per flange in accordo a EN 1092-1, PN 16 fino a DN 150; dimensioni maggiori: PN 10
- Con inserti a flangia in acciaio al carbonio
- Temperatura max. 100°C
- Pressione max. 16 bar
- Applicazioni:
 - impianti di riscaldamento/condizionamento
 - acqua potabile



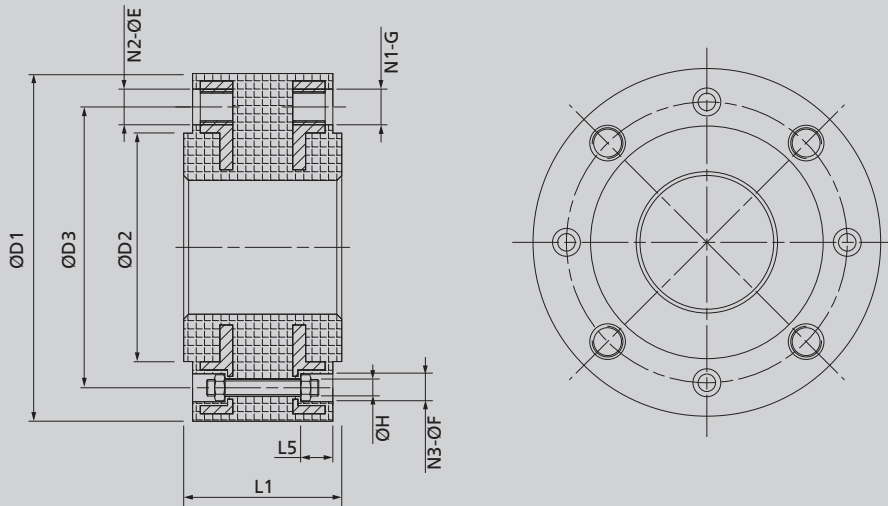
■ DN 20 ■ PN 16	7715932 155,-	Articolo Euro	A
■ DN 25 ■ PN 16	7715933 178,-	Articolo Euro	A
■ DN 32 ■ PN 16	7715934 199,-	Articolo Euro	A
■ DN 40 ■ PN 16	7715935 216,-	Articolo Euro	A
■ DN 50 ■ PN 16	7714904 305,-	Articolo Euro	A
■ DN 65 ■ PN 16	7714905 337,-	Articolo Euro	A
■ DN 80 ■ PN 16	7714906 360,-	Articolo Euro	A
■ DN 100 ■ PN 16	7714907 452,-	Articolo Euro	A
■ DN 125 ■ PN 16	7715936 543,-	Articolo Euro	A
■ DN 150 ■ PN 16	7715937 628,-	Articolo Euro	C
■ DN 200 ■ PN 10	7715938 1.088,-	Articolo Euro	C

2.12

ECOLINE-GE 4

Taglia	Articolo	Tipo- logia flangia PN	$\varnothing D_1$	$\varnothing D_2$	$\varnothing D_3$	L_1 mm	N_1 -G	N_2 - $\varnothing E$	N_2 - $\varnothing F$	L_5 mm	$\varnothing H$	Peso kg
DN20	7715932	16	108	53,0	75	70	4- M12	4-13	4-20,3	10,5	10	2,3
DN25	7715933	16	118	62,	85	70	4- M12	4-13	4-20,3	10,5	10	3,4
DN32	7715934	16	143	77,0	100	70	4- M16	4-22	4-20,3	10,5	10	4,3
DN40	7715935	16	153	87,0	110	70	4- M16	4-22	4-20,3	10,5	10	4,3
DN50	7714904	16	168	101,0	125	70	4- M16	4-22	4-20,3	10,5	10	5,6
DN65	7714905	16	189	121,0	145	70	4- M16	4-22	4-20,3	10,5	10	6,6
DN80	7714906	16	204	137,0	160	70	8- M16	4-22	4-20,3	10,5	10	7,3
DN100	7714907	16	224	157,0	180	70	8- M16	4-22	4-20,3	10,5	10	8,3
DN125	7715936	16	254	187,0	210	70	8- M16	4-22	4-20,3	10,5	10	10,7
DN150	7715937	16	289	211,0	240	70	8- M20	4-27	4-25,0	10,5	11	13,3
DN200	7715938	10	344	267,0	295	90	8- M20	4-27	4-25,0	10,5	11	20,0

2.12



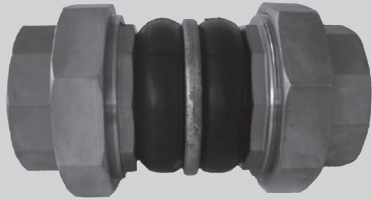
Giunti antivibranti

Prodotti

ECOLINE-GE 1

Giunti antivibranti filettati

- Corpo in gomma EPDM
- Estremità in acciaio galvanizzato
- Direzione di compensazione preferita: assiale
- Altri movimenti ammissibili: laterali e angolari
- Temperatura max 105°C
- Pressione max 16 bar
- Applicazioni:
 - impianti di riscaldamento/condizionamento
 - acqua potabile

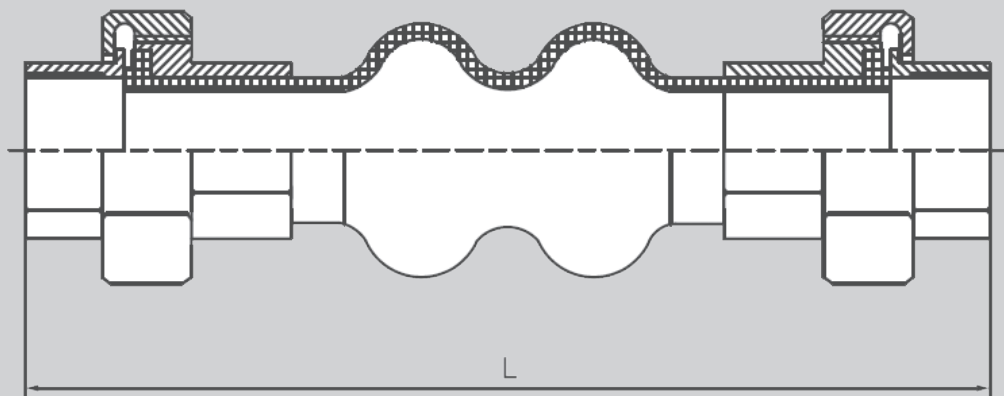


<ul style="list-style-type: none"> ■ ¾" ■ PN16 	7715812 56,-	Articolo Euro	B
<ul style="list-style-type: none"> ■ 1" ■ PN16 	7715813 59,-	Articolo Euro	B
<ul style="list-style-type: none"> ■ 1" ¼ ■ PN16 	7715814 69,-	Articolo Euro	B
<ul style="list-style-type: none"> ■ 1" ½ ■ PN16 	7715815 85,-	Articolo Euro	A
<ul style="list-style-type: none"> ■ 2" ■ PN16 	7715816 96,-	Articolo Euro	B

2.12

ECOLINE-GE 1

Taglia	Articolo	PN	I mm	Max. movimenti consentiti (mm)				Area effettiva cm ²	Peso Kg
				Assiale		Laterale	Angolare °		
				Compressione	Allungamento				
¾"	7715812	16	203	22	6	± 22	± 32	9	0,8
1"	7715813	16	203	22	6	± 22	± 25	13	1,1
1" ¼	7715814	16	203	22	6	± 22	± 25	13	1,4
1" ½	7715815	16	203	22	6	± 22	± 20	17	1,7
2"	7715816	16	203	22	6	± 22	± 15	28	2,4



2.12

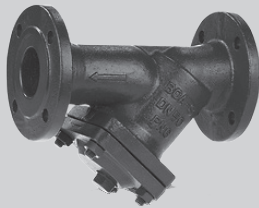
Filtri in linea

Prodotti

BOA-S

Filtri in linea ad Y, PN 16

- Corpo in ghisa EN-GJS-400-18-LT
- Cestello in acciaio inossidabile
- Cestello guidato tra corpo e coperchio
- Guarnizione corpo coperchio completamente confinata
- Tappo di scarico
- Flange secondo DIN EN 1092-2
- Rivestimento esterno: blu RAL 5002
- I filtri rispondono ai requisiti di sicurezza dell'Allegato 1 della Direttiva Europea sulle Attrezzature a Pressione 2014/68/EU (PED) per fluidi nei Gruppi 1 e 2
- T min. -10°C, T max. 300°C
- Pressione max. 16 bar
- Applicazioni:
 - impianti di riscaldamento/condizionamento
 - acqua surriscaldata
 - vapore saturo
 - olio diatermico
 - altri fluidi di processo

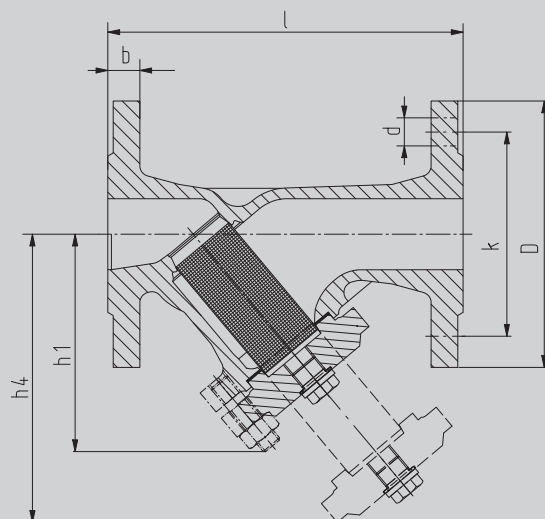


■ DN 15	7715873 69,-	Articolo Euro	A
■ DN 20	7715874 80,-	Articolo Euro	A
■ DN 25	7715875 84,-	Articolo Euro	A
■ DN 32	7715876 102,-	Articolo Euro	A
■ DN 40	7715877 124,-	Articolo Euro	A
■ DN 50	7714892 164,-	Articolo Euro	A
■ DN 65	7714893 234,-	Articolo Euro	A
■ DN 80	7714894 274,-	Articolo Euro	A
■ DN 100	7714895 403,-	Articolo Euro	A
■ DN 125	7715878 576,-	Articolo Euro	A
■ DN 150	7715879 812,-	Articolo Euro	A
■ DN 200	7715880 1.608,-	Articolo Euro	C
■ DN 250	7715881 3.621,-	Articolo Euro	C
■ DN 300	7715882 5.122,-	Articolo Euro	C
■ DN 350	7715883 9.703,-	Articolo Euro	C
■ DN 400	7715884 13.666,-	Articolo Euro	C

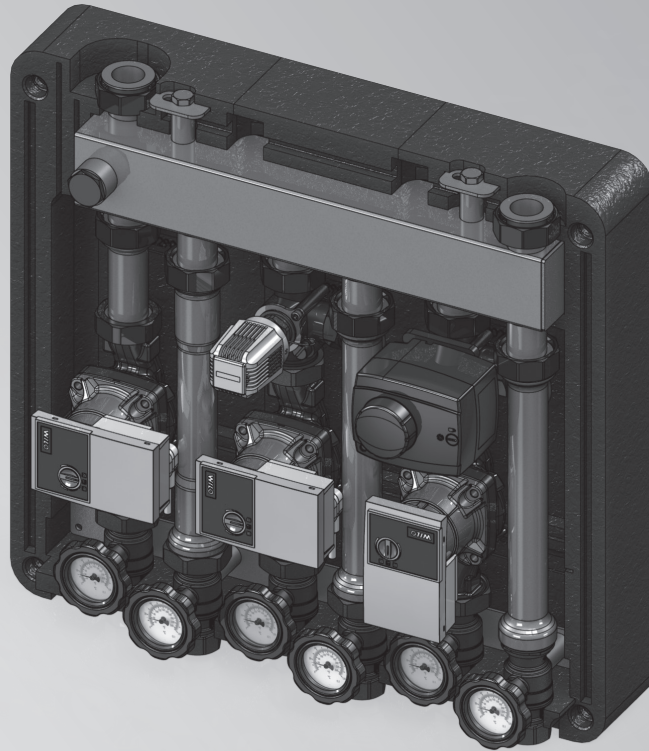
BOA-S

Taglia	Articolo	Tipologia flangia PN	l mm	D mm	k mm	n x d	b mm	h ₁ mm	h ₄ mm	Scarico	Peso kg
DN15	7715873	16	130	95	65	4 x 14	14	90	135	G 3/8"	3
DN20	7715874	16	150	105	75	4 x 14	16	100	160	G 3/8"	4
DN25	7715875	16	160	115	85	4 x 14	16	115	180	G 3/8"	5
DN32	7715876	16	180	140	100	4 x 18	18	135	215	G 3/8"	7
DN40	7715877	16	200	150	110	4 x 18	18	150	240	G 3/8"	9
DN50	7714892	16	230	165	125	4 x 18	20	160	250	G 3/8"	12
DN65	7714893	16	290	185	145	4 x 18	20	180	285	G 1/2"	16
DN80	7714894	16	310	200	160	8 x 18	22	215	330	G 1/2"	21
DN100	7714895	16	350	220	180	8 x 18	24	240	395	G 1/2"	30
DN125	7715878	16	400	250	210	8 x 18	26	280	455	G 1/2"	43
DN150	7715879	16	480	285	240	8 x 22	26	330	525	G 1/2"	61
DN200	7715880	16	600	340	295	12 x 22	30	405	650	G 1/2"	121
DN250	7715881	16	730	405	355	12 x 26	32	540	870	G 1/2"	154
DN300	7715882	16	850	460	410	12 x 26	32	680	1110	G 1/2"	255
DN350	7715883	16	980	520	470	16 x 28	36	755	1200	G 1 1/2"	373
DN400	7715884	16	1100	580	525	16 x 31	38	835	1320	G 1 1/2"	540

2.12



- 3.1 Gruppi compatti di distribuzione circuiti di riscaldamento e raffreddamento**
- 3.2 Moduli di distribuzione caldo-freddo**
- 3.3 Divicom MAX - Sistema di distribuzione per grandi centrali termiche**
- 3.4 Collettori e gruppi di distribuzione solo caldo**
- 3.5 Pompe di circolazione acqua impianto e acqua sanitaria**
- 3.6 Pompe di ricircolo acqua sanitaria**




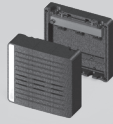
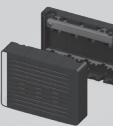



3.1

Gruppi compatti di distribuzione circuiti di riscaldamento e raffreddamento






- Collettori idraulici con gruppo di distribuzione da assemblare oppure premontati
- Pompe ad alta efficienza in classe A
- Disponibili in 2 taglie: DN20 e DN25
- Per la gestione fino a 4 circuiti di riscaldamento e raffreddamento diretti e/o miscelati
- Temperatura minima in raffreddamento 10°C

Gruppi compatti di distribuzione circuiti di riscaldamento e raffrescamento

Gruppi di distribuzione compatti Smart Box DN20





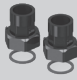
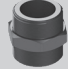

Cassette isolate Complete di: ■ Collettore/equilibratore ¹⁾ max 2000 L/h da verificare con curve moduli pag. 3.1-4 ■ Isolamento in EPP 60 g/L ■ Staffe di sostegno ■ Guscio isolante frontale		Per 2 moduli	7784469 482,-	Articolo Euro	A
		Per 3 moduli	7784470 567,-	Articolo Euro	A
		Per 4 moduli	7784471 651,-	Articolo Euro	A
Moduli di riscaldamento e raffrescamento compatti Completi di: ■ Circolatori ad alta efficienza ■ Valvola di ritegno nella tubazione di ritorno ■ Valvole a sfera con maniglia blu/rossa in mandata		Modulo SBD20 per circuito diretto senza miscelatore Circolatore Wilo Para SC 15/1-6	7784472 388,-	Articolo Euro	A
		Modulo SBM20 con miscelatore a 3 vie Servomotore escluso Circolatore Wilo Para SC 15/1-6	7784473 483,-	Articolo Euro	A
		Modulo SBF20 con miscelatore a 3 vie a punto fisso termostatico solo caldo Attuatore a punto fisso escluso Circolatore Wilo Para SC 15/1-6	7784474 540,-	Articolo Euro	A

Gruppi di distribuzione compatti Smart Box DN25

Cassette isolate Complete di: ■ Collettore/equilibratore ¹⁾ max 3000 L/h da verificare con curve moduli pag. 3.1-5 ■ Isolamento in EPP ■ Staffe di sostegno ■ Guscio isolante frontale		Per 2 moduli	7784478 673,-	Articolo Euro	A
		Per 3 moduli	7784479 781,-	Articolo Euro	A
Moduli di riscaldamento e raffrescamento compatti Completi di: ■ Circolatori ad alta efficienza ■ Valvola di ritegno nella tubazione di ritorno ■ Valvole a sfera con maniglia blu/rossa in mandata		Modulo SBD25 per circuito diretto senza miscelatore Circolatore Wilo Para SC 25/1-6	7784480 457,-	Articolo Euro	A
		Modulo SBM25 con miscelatore a 3 vie Servomotore escluso Circolatore Wilo Para SC 25/1-6	7784481 577,-	Articolo Euro	A
		Modulo SBF25 con miscelatore a 3 vie a punto fisso termostatico solo caldo Attuatore a punto fisso escluso Circolatore Wilo Para SC 25/1-6	7784482 673,-	Articolo Euro	A

¹⁾ **Stato di fornitura:** con bypass aperto (funzionalità equilibratore + collettore).
 Con bypass chiuso: funzionalità solo collettore.

Gruppi compatti di distribuzione circuiti di riscaldamento e raffrescamento

Accessori per gruppi di distribuzione compatti Smart Box DN20 e DN25				
Servomotore 230 V, 3 punti Temperatura scorrevole		Per moduli SBM	7784370 156,-	Articolo A Euro
Servomotore 24 V, 0-10 V Temperatura scorrevole		Per moduli SBM	7784371 298,-	Articolo C Euro
Servomotore 230 V, punto fisso Temperatura scorrevole		Per moduli SBM	7784372 406,-	Articolo C Euro
Attuatore termostatico per moduli SBF		Campo di regolazione 25-55 °C con sonda capillare, attacco M28 x 1,5	7784475 101,-	Articolo A Euro
		Campo di regolazione 40-70 °C con sonda capillare, attacco M28 x 1,5	7784374 115,-	Articolo A Euro
Kit di connessione per moduli DN20 lato generatore		1" F x 3/4" M Per allacciamento a collettore/compensatore DN20	7784476 27,-	Articolo A Euro
Raccordo per moduli DN20 lato impianto		1" M x 1" M Niplo di raccordo	7784477 14,40	Articolo A Euro
Raccordo per moduli DN25 lato generatore		1" F x 1" 1/2 M Per allacciamento a collettore/compensatore DN25	7784483 10,90	Articolo A Euro
Kit guarnizioni di ricambio		Per moduli con miscelatore a 3 vie	7784380 18,40	Articolo C Euro
		Per moduli con miscelatore a 3 vie a punto fisso	7784381 18,40	Articolo C Euro

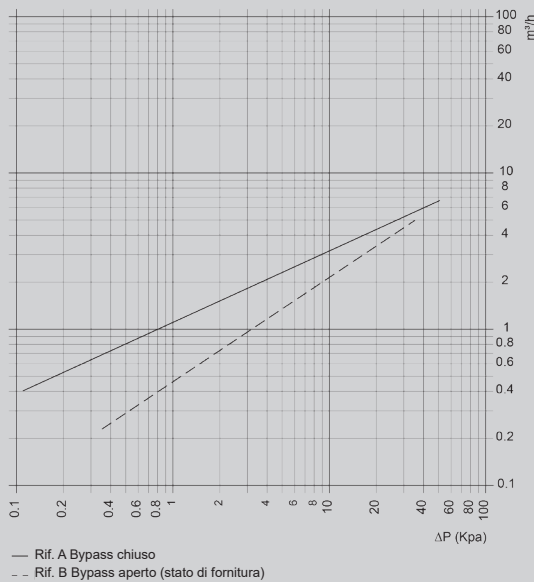
3.1

Gruppi compatti di distribuzione circuiti di riscaldamento e raffreddamento

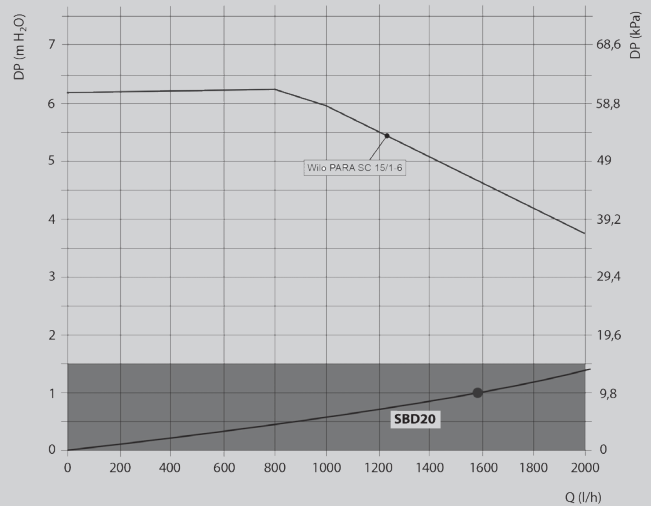
Dati tecnici gruppi di distribuzione compatti Smart Box DN20

Materiali costruttivi				Dati tecnici		Dimensioni					
Modello	Valvole	Guarnizioni	Isolamento	Pressione max. (bar)	Temperatura max. (°C)	Raccordi caldaia	Interasse attacchi	Raccordi inferiori	Larghezza totale (mm)	Altezza senza isolamento (mm)	Profondità totale (mm)
Cassetta 2 moduli DN20	-	AFM34	EPP 60g/l	6	110	F1"	236,5	1F"	402	525	250
Cassetta 3 moduli DN20	-	AFM34	EPP 60g/l	6	110	F1"	390	1F"	555	525	250
Cassetta 4 moduli DN20	-	AFM34	EPP 60g/l	6	110	F1"	543	1F"	709	525	250
Modulo SBD20	OT 58	AFM34	-	6	110		83	M1"/F3/4"	-	-	-
Modulo SBM20	OT 58	AFM34	-	6	110		83	M1"/F3/4"	-	-	-
Modulo SBF20	OT 58	AFM34	-	6	110		83	M1"/F3/4"	-	-	-

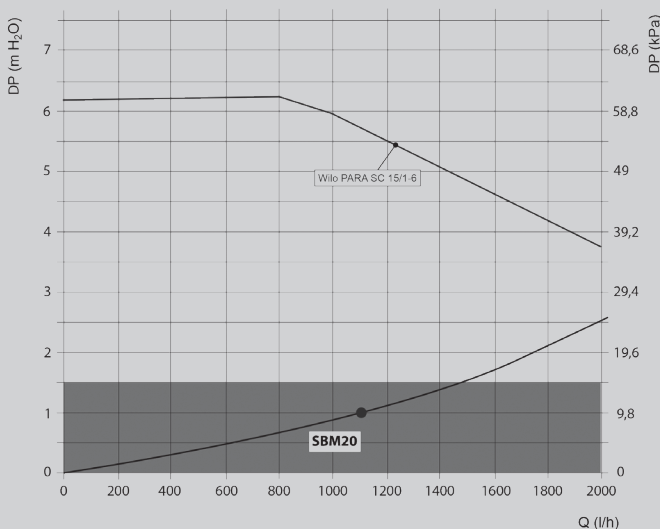
Perdite di carico collettore/equilibratore Smart Box DN20



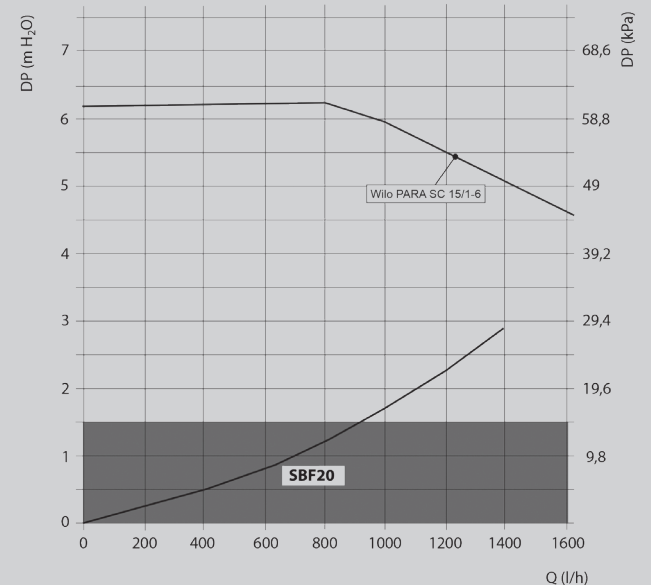
Perdite di carico e caratteristiche circolatore gruppo di distribuzione SBD 20



Perdite di carico e caratteristiche circolatore gruppo di distribuzione SBM 20



Perdite di carico e caratteristiche circolatore gruppo di distribuzione SBF 20

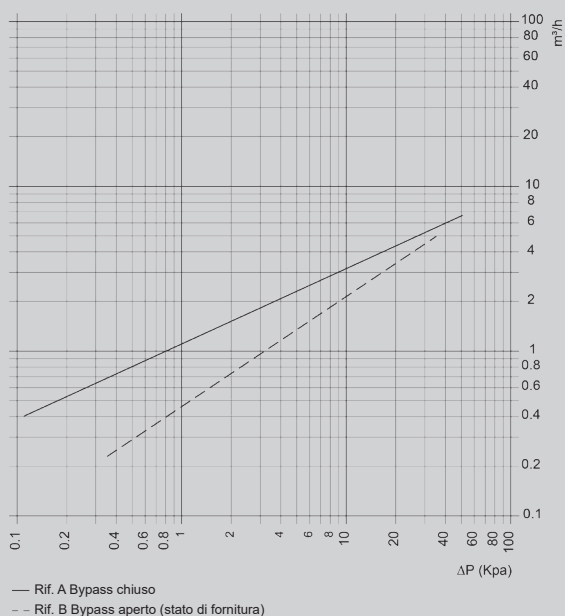


Gruppi compatti di distribuzione circuiti di riscaldamento e raffreddamento

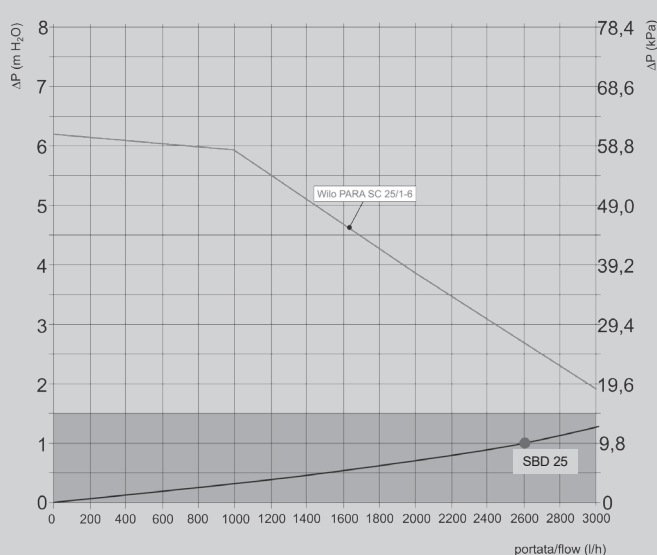
Dati tecnici gruppi di distribuzione compatti Smart Box DN25

Materiali costruttivi				Dati tecnici		Dimensioni					
Modello	Valvole	Guarnizioni	Isolamento	Pressione max. (bar)	Temperatura max. (°C)	Raccordi caldaia	Interasse attacchi	Raccordi inferiori	Larghezza totale (mm)	Altezza senza isolamento (mm)	Profondità totale (mm)
Cassetta 2 moduli DN25	-	AFM34	EPP 60g/l	6	110	F1 1/2"	236,5	F1 1/2"	402	525	250
Cassetta 3 moduli DN25	-	AFM34	EPP 60g/l	6	110	F1 1/2"	390	F1 1/2"	555	525	250
Modulo SBD25	OT 58	AFM34	-	6	110	-	83	F1"	-	-	-
Modulo SBM25	OT 58	AFM34	-	6	110	-	83	F1"	-	-	-
Modulo SBF25	OT 58	AFM34	-	6	110	-	83	F1"	-	-	-

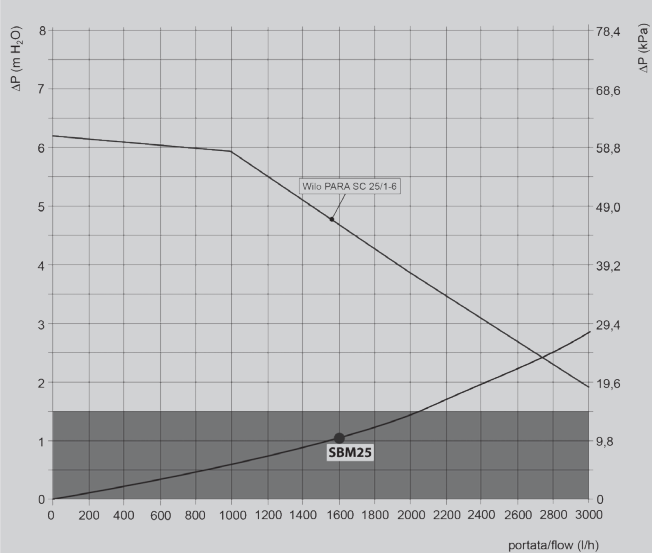
Perdite di carico collettore/equilibratore Smart Box DN25



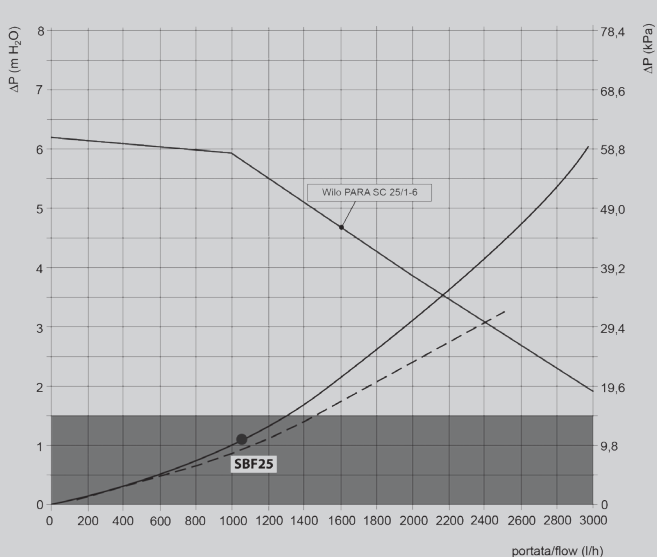
Perdite di carico e caratteristiche circolatore gruppo di distribuzione SBD 25



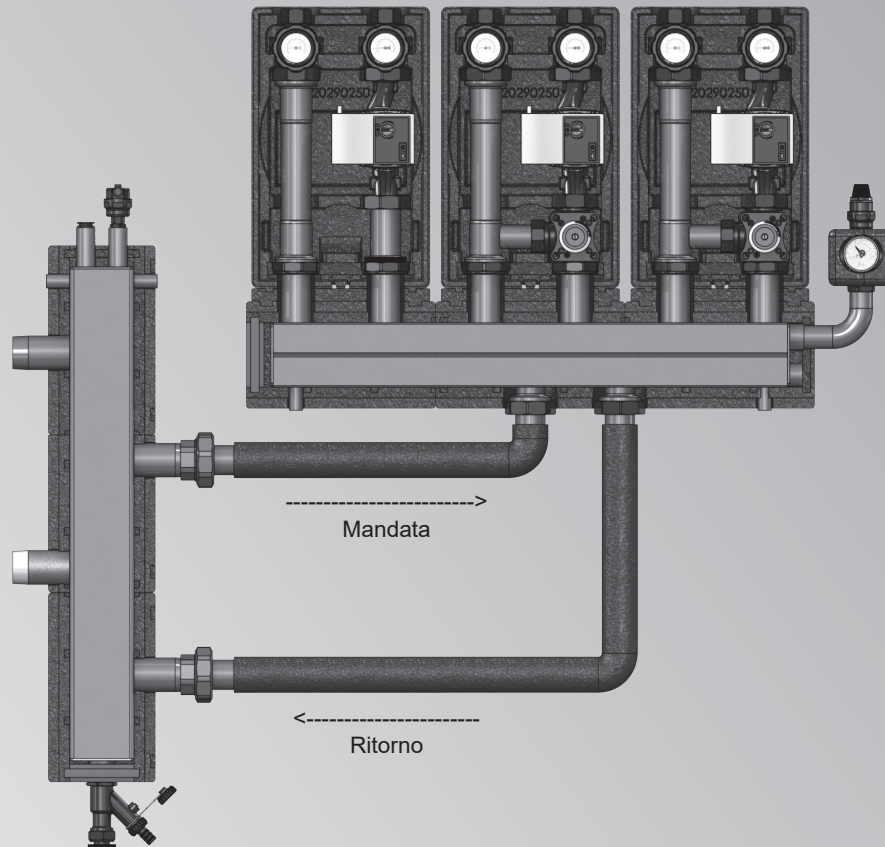
Perdite di carico e caratteristiche circolatore gruppo di distribuzione SBM 25



Perdite di carico e caratteristiche circolatore gruppo di distribuzione SBF 25



3.1



Equilibratore HS, collettore SM, nr. 1 modulo di distribuzione HCD diretto
e nr. 2 moduli di distribuzione HCM e HCF miscelati

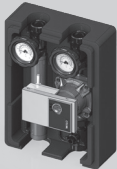


3.2

Moduli di distribuzione

- Moduli di distribuzione da DN20 a DN32
- Per applicazioni in impianti di riscaldamento e raffrescamento (fino a 10°C)
- Componentistica in ottone e in acciaio con raccorderia filettata
- Indicatori di temperatura su mandata e ritorno di 50 mm integrati nella saracinesca di chiusura

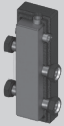






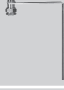




Moduli di distribuzione Serie HC caldo-freddo

Moduli riscaldamento e raffreddamento DN20

Modulo HCD20 diretto senza miscelatore 	Circolatore W 15/6	7784361 453,-	Articolo A Euro
	Senza circolatore Per circolatore connessione 1", interasse 130 mm	7784362 191,-	Articolo C Euro
Modulo HCM20 con miscelatore a 3 vie e bypass (escluso servomotore) 	Circolatore W 15/6	7784363 581,-	Articolo A Euro
	Senza circolatore Per circolatore connessione 1", interasse 130 mm	7784364 318,-	Articolo C Euro
Modulo HCF20 solo caldo con miscelatore a 3 vie a punto fisso e bypass (escluso attuatore termostatico, incluso termostato di sicurezza) 	Circolatore W 15/6	7784365 666,-	Articolo A Euro
	Senza circolatore Per circolatore connessione 1", interasse 130 mm	7784366 404,-	Articolo C Euro

3.2

Moduli di distribuzione Serie HC caldo-freddo

Accessori				
Equilibratore idraulico HS 20 DN20		Per portate fino a 1.600 l/h	7784369 188,-	Articolo A Euro
Servomotore 230 V, 3 punti Temperatura scorrevole		Per moduli HCM	7784370 156,-	Articolo A Euro
Servomotore 24 V, 0-10 V Temperatura scorrevole		Per moduli HCM	7784371 298,-	Articolo C Euro
Servomotore 230 V, punto fisso Temperatura a punto fisso		Per moduli HCM	7784372 406,-	Articolo C Euro
Attuatore termostatico per moduli HCF solo caldo		Campo di regolazione 20-50 °C, con sonda capillare e attacco M28 x 1,5	7784373 101,-	Articolo A Euro
		Campo di regolazione 40-70 °C, con sonda capillare e attacco M28 x 1,5	7784374 115,-	Articolo A Euro
Supporto murale		Per fissaggio a parete di un modulo DN20	7784375 32,-	Articolo A Euro
Tubo flessibile da 3/4"		In acciaio AISI 316 L, L = 600 mm	7784376 22,-	Articolo C Euro
Sostegno murale per vaso di espansione		Con raccordo doppia intercettazione	7784377 36,-	Articolo C Euro
Termostato di sicurezza a contatto di ricambio		A taratura fissa 50°C, comprensivo di molle di fissaggio	7784378 53,-	Articolo C Euro
Maniglia nera di ricambio			7784379 12,50	Articolo C Euro
Termometro rosso di ricambio			7528748 18,80	Articolo C Euro
Termometro blu di ricambio			7528747 18,80	Articolo C Euro
Kit guarnizioni di ricambio		Per moduli HCM con miscelatore a 3 vie	7784380 18,40	Articolo C Euro
		Per moduli HCF con miscelatore a 3 vie a punto fisso	7784381 18,40	Articolo C Euro

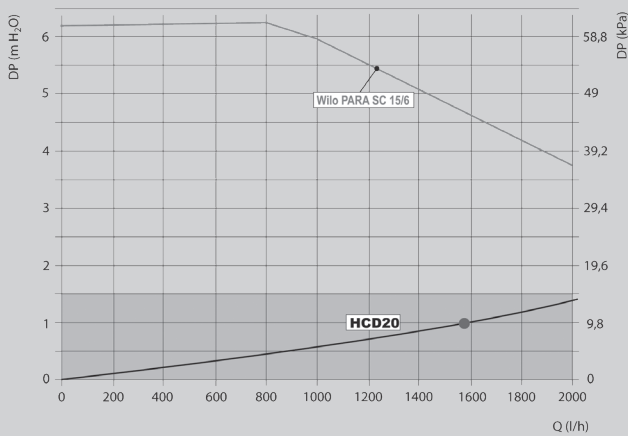
3.2

Moduli di distribuzione Serie HC caldo-freddo

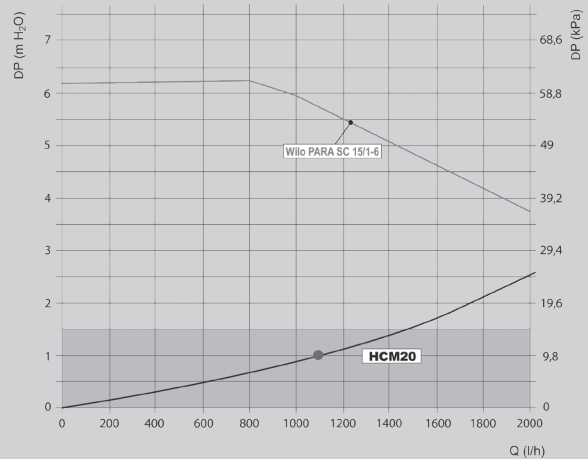
Dati tecnici DN20

Materiali costruttivi				Dati tecnici			Dimensioni					
Modello	Valvole	Guarnizioni	Isolamento	Pressione max. (bar)	Temperatura max. (°C)	Portata max. (m³/h)	Raccordi superiori	Raccordi inferiori	Interasse attacchi (mm)	Altezza senza isolamento (mm)	Larghezza con isolamento (mm)	Altezza con isolamento (mm)
HCD20	OT 58	AFM34	EPP 40g/l	6	110	1,57	M1"/F3/4"	M 1"	90	260	210	290
HCM20	OT 58	AFM34	EPP 40g/l	6	110	1,1	M1"/F3/4"	M 1"	90	260	210	290
HCF20	OT 58	AFM34	EPP 40g/l	6	110	0,71	M1"/F3/4"	M 1"	90	260	210	290

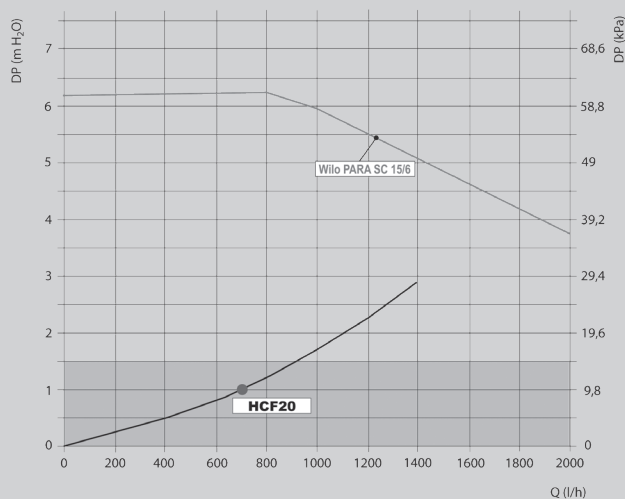
Perdite di carico HCD20 / Dati tecnici pompa




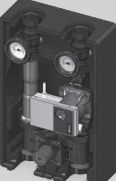
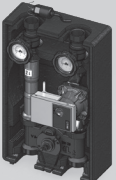
Perdite di carico HCM20 / Dati tecnici pompa



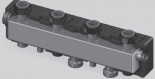
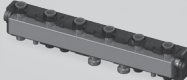
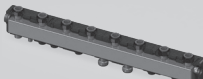
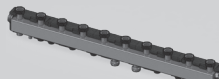
Perdite di carico HCF20 / Dati tecnici pompa



Moduli riscaldamento e raffrescamento DN25

Modulo HCD25 diretto senza miscelatore 	Circolatore GXD-25-7	7784383 548,-	Articolo A Euro
	Senza circolatore Per circolatore connessione 1" ½, interasse 180 mm	7784384 289,-	Articolo C Euro
Modulo HCM25 con miscelatore a 3 vie e byass (escluso servomotore) 	Circolatore GXD-25-7	7784386 744,-	Articolo A Euro
	Senza circolatore Per circolatore connessione 1" ½, interasse 180 mm	7784387 448,-	Articolo C Euro
Modulo HCF25 solo caldo con miscelatore a 3 vie e bypass (escluso attuatore termostatico a punto fisso, incluso termostato di sicurezza) 	Circolatore GD- 25-71	7784388 810,-	Articolo A Euro
	Senza circolatore Per circolatore connessione 1" ½, interasse 180 mm	7784390 480,-	Articolo C Euro

Collettori per moduli riscaldamento e raffrescamento DN25

Collettore 2 zone SM2 	Collettore in acciaio fino a 2 zone L = 505 mm H = 120 mm Interasse = 125 mm	7784396 321,-	Articolo A Euro
Collettore 3 zone SM3 	Collettore in acciaio fino a 3 zone L = 755 mm H = 120 mm Interasse = 125 mm	7784397 409,-	Articolo A Euro
Collettore 4 zone SM4 	Collettore in acciaio fino a 4 zone L = 1.005 mm H = 120 mm Interasse = 125 mm	7784398 525,-	Articolo A Euro
Collettore 5 zone SM5 	Collettore in acciaio fino a 5 zone L = 1.255 mm H = 120 mm Interasse = 125 mm	7784399 703,-	Articolo A Euro

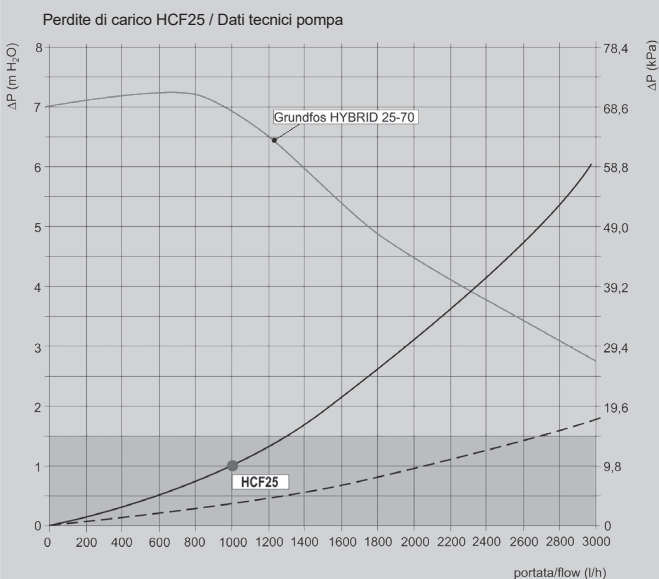
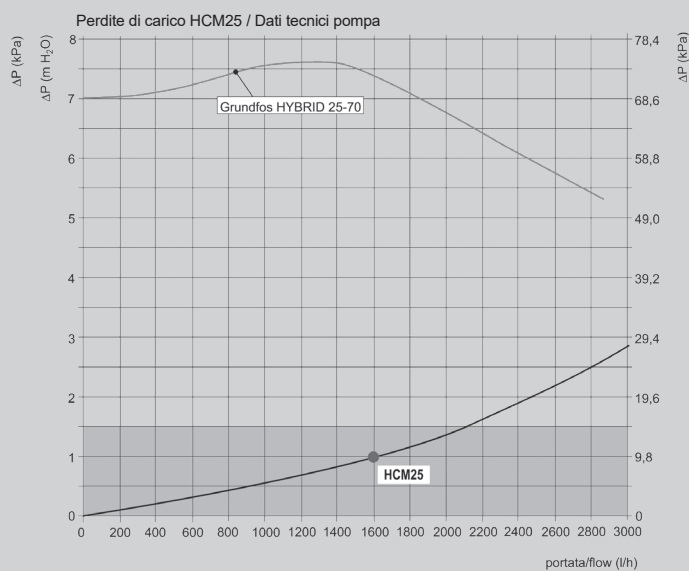
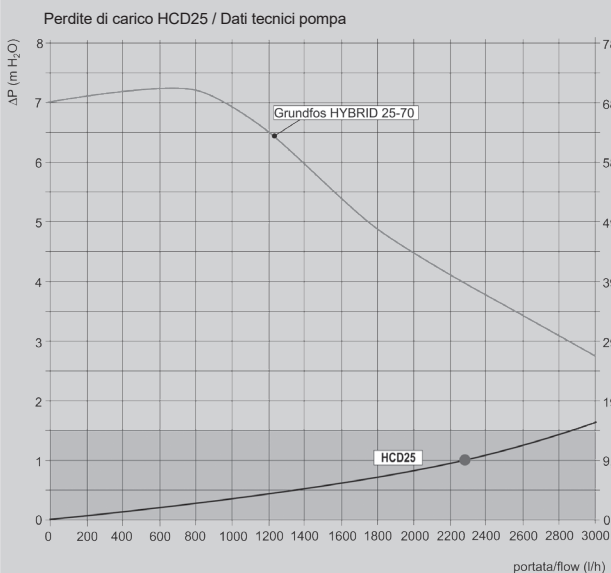
Moduli di distribuzione Serie HC caldo-freddo

Accessori

Equilibratore idraulico HS25 DN25		Per portate fino a 3.500 l/h	7784400 266,-	Articolo Euro	A
Kit connessione separatore-collettore		Per collettore SM2 DN25 a 2 zone	7784401 96,-	Articolo Euro	A
		Per collettore SM3 DN25 a 3 zone	7784402 105,-	Articolo Euro	A
		Per collettore SM4 DN25 a 4 zone	7784403 115,-	Articolo Euro	A
		Per collettore SM5 DN25 a 5 zone	7784404 126,-	Articolo Euro	A
Servomotore 230 V, 3 punti Temperatura scorrevole		Per moduli HCM	7784370 156,-	Articolo Euro	A
Servomotore 24 V, 0-10 V Temperatura scorrevole		Per moduli HCM	7784371 298,-	Articolo Euro	C
Servomotore 230 V, punto fisso Temperatura a punto fisso		Per moduli HCM	7784372 406,-	Articolo Euro	C
Attuatore termostatico per moduli HCF solo caldo		Campo di regolazione 20-50 °C, con sonda capillare e attacco M28 x 1,5	7784373 101,-	Articolo Euro	A
		Campo di regolazione 40-70 °C, con sonda capillare e attacco M28 x 1,5	7784374 115,-	Articolo Euro	A
Supporto murale collettore		Per fissaggio a parete di un collettore SM DN25	7784405 55,-	Articolo Euro	A
Supporto murale modulo		Per installazione a muro di un modulo DN25	7784406 36,-	Articolo Euro	C
Tubo flessibile da 3/4"		In acciaio AISI 316 L, L = 600 mm	7784376 22,-	Articolo Euro	C
Gruppo sicurezza 3 bar		Completo di valvola di sicurezza 3 bar, valvola di sfiato e manometro 0-4 bar	7784407 94,-	Articolo Euro	C
Raccordo acciaio gruppo sicurezza		Per collegamento gruppo sicurezza a collettore SM	7784408 20,-	Articolo Euro	C
Adattatore sonda ø5 5 pezzi			7784409 36,-	Articolo Euro	A
Adattatore sonda ø6 5 pezzi			7784410 36,-	Articolo Euro	A
Sostegno murale per vaso di espansione		Con raccordo doppia intercettazione	7784377 36,-	Articolo Euro	C
Set di riduzione DN25-DN20		Per l'installazione di un circuito DN20 su un collettore SM DN25	7784411 110,-	Articolo Euro	A
Termostato di sicurezza a contatto di ricambio		A taratura fissa 50°C, comprensivo di molle di fissaggio	7784378 53,-	Articolo Euro	C
Maniglia nera di ricambio			7784379 12,50	Articolo Euro	C
Termometro rosso di ricambio			7528748 18,80	Articolo Euro	C
Termometro blu di ricambio			7528747 18,80	Articolo Euro	C
Kit guarnizioni di ricambio		Per moduli HCM con miscelatore a 3 vie	7784413 19,10	Articolo Euro	C
		Per moduli HCF con miscelatore a 3 vie a punto fisso	7784412 19,10	Articolo Euro	C

Dati tecnici DN25

Materiali costruttivi				Dati tecnici			Dimensioni					
Modello	Valvole	Guarnizioni	Isolamento	Pressione max. (bar)	Temperatura max. (°C)	Portata max. (m³/h)	Raccordi superiori	Raccordi inferiori	Interasse attacchi (mm)	Altezza senza isolamento (mm)	Larghezza con isolamento (mm)	Altezza con isolamento (mm)
HCD25	OT 58	EPDM 70	EPP 40g/l	6	110	2,26	F 1"	M 11/2"	125	364	250	395
HCM25	OT 58	EPDM 70	EPP 40g/l	6	110	1,6	F 1"	M 11/2"	125	364	250	395
HCF25	OT 58	EPDM 70	EPP 40g/l	6	110	1,05	F 1"	M 11/2"	125	364	250	395


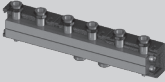
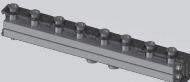



Moduli di distribuzione Serie HC caldo-freddo








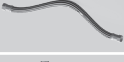










Moduli riscaldamento e raffrescamento DN32

Modulo HCD32 diretto senza miscelatore		Circolatore GD-32-7	7784414 760,-	Articolo A Euro
		Senza circolatore Per circolatore connessione 2", interasse 180 mm	7784416 379,-	Articolo C Euro
Modulo HCM32 con miscelatore a 3 vie e bypass (escluso servomotore)		Circolatore GD-32-7	7784419 963,-	Articolo A Euro
		Senza circolatore Per circolatore connessione 2", interasse 180 mm	7784417 585,-	Articolo C Euro

Collettori per moduli riscaldamento e raffrescamento DN32

Collettore 2 zone SM2		Collettore in acciaio fino a 2 zone L = 530 mm H = 150 mm Interasse = 125 mm	7784420 454,-	Articolo A Euro
Collettore 3 zone SM3		Collettore in acciaio fino a 3 zone L = 795 mm H = 120 mm Interasse = 125 mm	7784421 603,-	Articolo A Euro
Collettore 4 zone SM4		Collettore in acciaio fino a 4 zone L = 1.060 mm H = 120 mm Interasse = 125 mm	7784422 880,-	Articolo A Euro
Collettore 5 zone SM5		Collettore in acciaio fino a 5 zone L = 1.325 mm H = 120 mm Interasse = 125 mm	7784423 1.151,-	Articolo A Euro

3.2

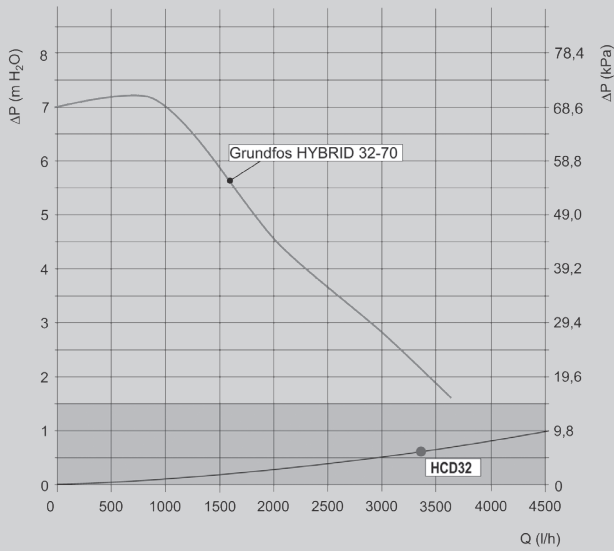
Accessori				
Equilibratore idraulico HS32 DN32		Per portate fino a 6.500 l/h	7784425 724,-	Articolo A Euro
Kit connessione separatore-collettore		Per collettore SM2 DN32 a 2 zone	7784426 188,-	Articolo A Euro
		Per collettore SM3 DN32 a 3 zone	7784427 208,-	Articolo A Euro
		Per collettore SM4 DN32 a 4 zone	7784428 213,-	Articolo A Euro
		Per collettore SM5 DN32 a 5 zone	7784429 230,-	Articolo A Euro
Servomotore 230 V, 3 punti Temperatura scorrevole		Per moduli HCM	7784370 156,-	Articolo A Euro
Servomotore 24 V, 0-10 V Temperatura scorrevole		Per moduli HCM	7784371 298,-	Articolo C Euro
Servomotore 230 V, punto fisso Temperatura a punto fisso		Per moduli HCM	7784372 406,-	Articolo C Euro
Supporto murale collettore		Per fissaggio a parete di un collettore DN32	7784405 55,-	Articolo A Euro
Supporto murale modulo		Per installazione a muro di un modulo DN32	7784406 36,-	Articolo C Euro
Tubo flessibile da 3/4"		In acciaio AISI 316 L, L = 600 mm	7784376 22,-	Articolo C Euro
Gruppo sicurezza 3 bar		Completo di valvola di sicurezza 3 bar, valvola di sfiato e manometro 0-4 bar	7784407 94,-	Articolo C Euro
Raccordo acciaio gruppo sicurezza		Per collegamento gruppo sicurezza a collettore SM	7784408 20,-	Articolo C Euro
Adattatore sonda ø5 5 pezzi			7784409 36,-	Articolo A Euro
Adattatore sonda ø6 5 pezzi			7784410 36,-	Articolo A Euro
Sostegno murale per vaso di espansione		Con raccordo doppia intercettazione	7784377 36,-	Articolo C Euro
Set di riduzione DN32-DN25		Per l'installazione di un circuito DN25 su un collettore SM DN32	7784430 45,-	Articolo A Euro
Termostato di sicurezza a contatto di ricambio		A taratura fissa 50°C, comprensivo di molle di fissaggio	7784378 53,-	Articolo C Euro
Maniglia nera di ricambio			7784379 12,50	Articolo C Euro
Termometro rosso di ricambio			7528748 18,80	Articolo C Euro
Termometro blu di ricambio			7528747 18,80	Articolo C Euro

Moduli di distribuzione Serie HC caldo-freddo

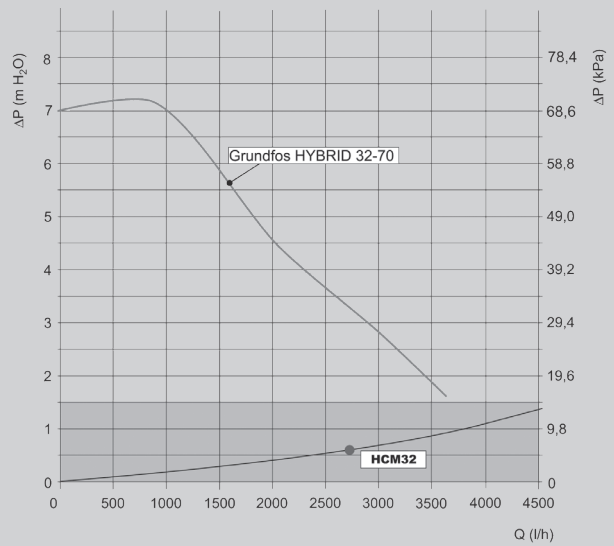
Dati tecnici DN32

Materiali costruttivi				Dati tecnici			Dimensioni					
Modello	Valvole	Guarnizioni	Isolamento	Pressione max. (bar)	Temperatura max. (°C)	Portata max. (m³/h)	Raccordi superiori	Raccordi inferiori	Interasse attacchi (mm)	Altezza senza isolamento (mm)	Larghezza con isolamento (mm)	Altezza con isolamento (mm)
HCD32	OT 58	EPDM 70	EPP 40g/l	6	110	3	F 11/4"	M 2"	125	364	250	410
HCM32	OT 58	EPDM 70	EPP 40g/l	6	110	2,4	F 11/4"	M 2"	125	364	250	410

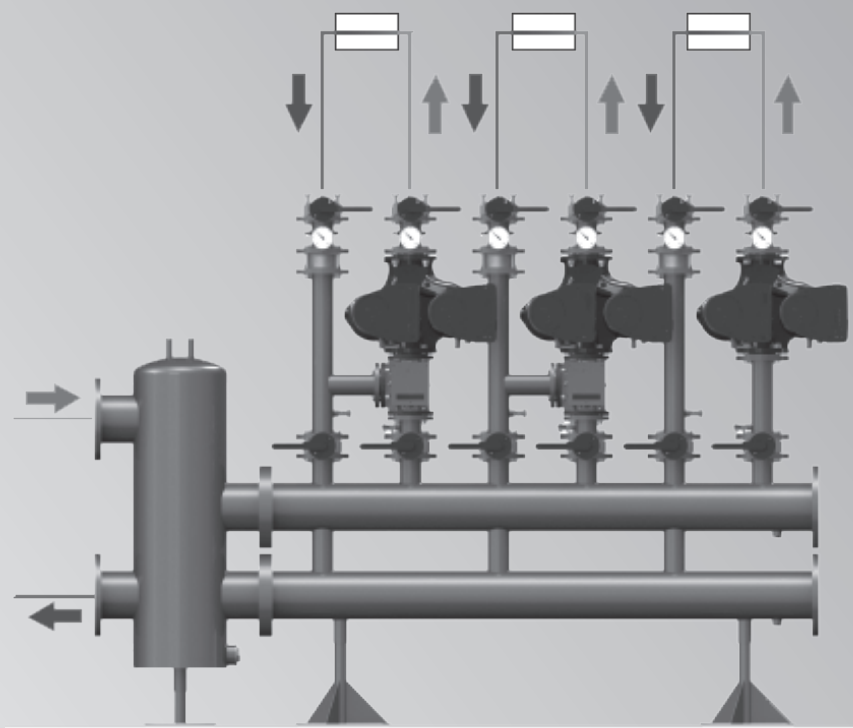
Perdite di carico HCD32 / Dati tecnici pompa



Perdite di carico HCM32 / Dati tecnici pompa



3.2



Sistema di distribuzione completamente isolato per grandi centrali termiche DN40/50/65

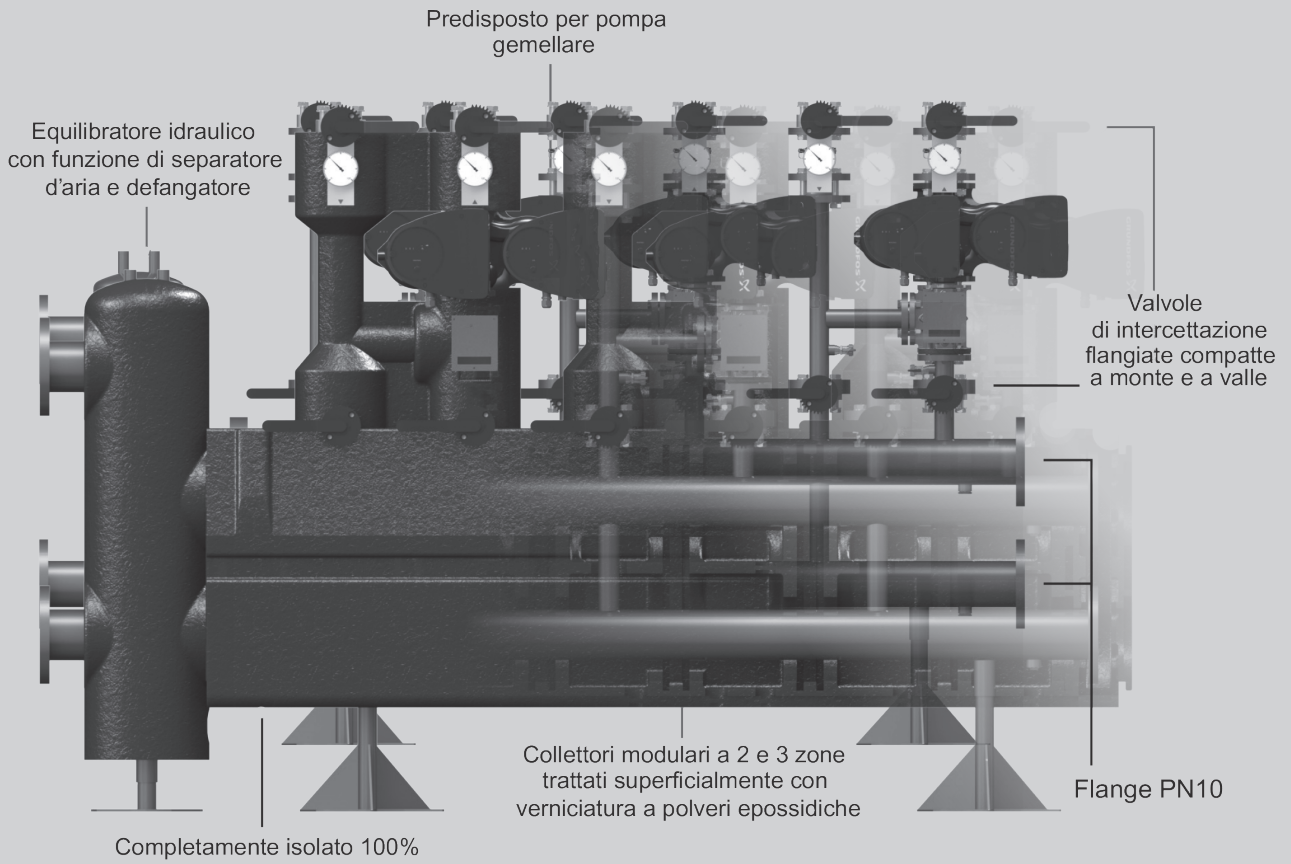
- Moduli pre-assemblati e pre-isolati: equilibratore, collettori modulari a doppia camera separata, gruppi di circolazione diretti e miscelati, kit di connessione.
- Struttura componibile e adattabile ad ogni progetto, versatilità d'installazione anche in spazi ridotti, è possibile montare anche circolatori gemellari.
- Possibilità di inversione mandata destra/sinistra in fase installativa
- Impiegabile in impianti di riscaldamento e raffreddamento fino a 8°C.
- Pressione massima esercizio 10 bar.

Divicom MAX

Sistema di distribuzione per grandi centrali termiche

Divicom MAX

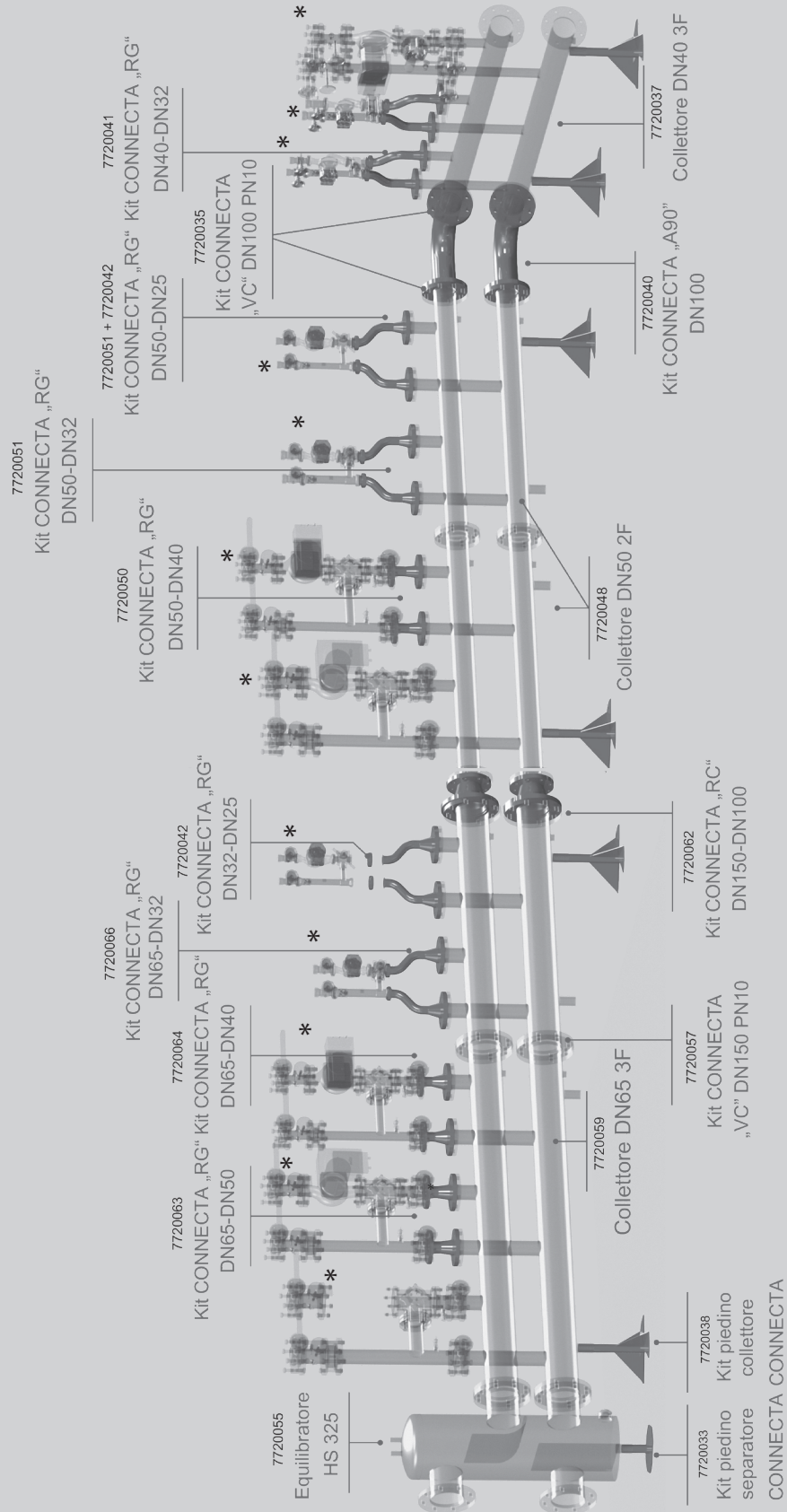
Dettagli costruttivi



3.3

Divicom MAX

Esempio installativo versione DN65


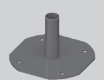


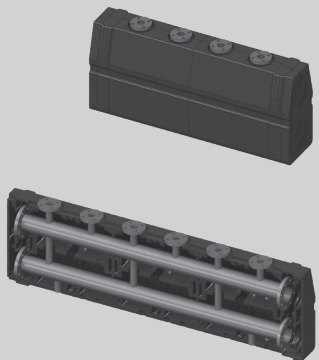



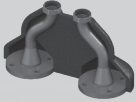



* Gruppi di rilancio TV3-300, S-300, HCD, HCF, HCM.


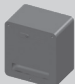




Divicom MAX

Sistema di distribuzione per grandi centrali termiche

Divicom MAX DN40

Equilibratore HS 220 DN100		DN100-DN40/50-Qmax 33 m ³ /h con isolamento (10 bar- 100°C) Con funzione di separatore d'aria e defangatore	7720032 1.848,-	Articolo D Euro
Kit Connecta PHS		nr. 1 piedino di sostegno per equilibratore HS	7720033 103,-	Articolo D Euro
Kit Connecta F DN100 PN10		nr. 2 flange piane - 8 fori	7720034 137,-	Articolo D Euro
Kit Connecta "VC" DN100 PN10 8 fori		nr. 2 guarnizioni e bulloni per accoppiamento flange 8 fori	7720035 148,-	Articolo D Euro
Collettori C DN40 max 750 kW (ΔT 20°C) 10 bar 100°C		C DN 40 2F per Divicom MAX collettore flangiato per 2 circuiti con isolamento	7720036 1.862,-	Articolo D Euro
		C DN 40 3F per Divicom MAX collettore flangiato per 3 circuiti con isolamento	7720037 2.376,-	Articolo D Euro
Kit Connecta PC		nr. 2 piedini di sostegno per collettori C 2F/3F	7720038 289,-	Articolo D Euro
Kit Connecta FC DN100 PN10		nr. 2 flange cieche - 8 fori	7720039 168,-	Articolo D Euro
Kit Connecta A90 DN100		Adattamento curvo flangiato con isolamento	7720040 941,-	Articolo D Euro
Kit Connecta RG DN40 → DN32		Adattamento flangiato/filettato con isolamento, per connessione a mo- duli HCD/HCM DN32 (► vedi pag. 3.2-9)	7720041 578,-	Articolo D Euro
Kit Connecta RG DN32 → DN25		Riduzioni in ottone filettate. Da aggiungere a Kit Connecta art. 7720042 per connessione a moduli HCD/ HCM/HCF (► vedi pag. 3.2-5)	7720042 54,-	Articolo D Euro


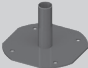


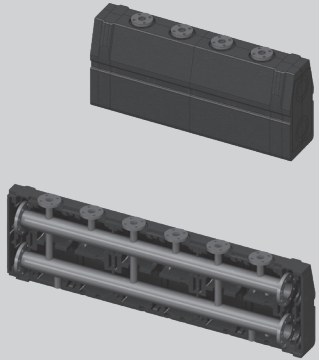





3.3








Divicom MAX DN40				
Gruppo miscelato TV3-300 DN40		DN40 Gruppo di rilancio miscelato con isolamento. Comprensivo di: n°4 valvole d'intercettazione a farfalla DN40, accessori e valvola mix a 3 vie DN40 (servomotore opzionale)	7720043 2.806,-	Articolo D Euro
Servomotori per gruppi miscelati TV3		230V 3P servomotore rotativo per valvole miscelatrici	7720044 285,-	Articolo D Euro
		24V 0÷10 Servomotore rotativo per valvole miscelatrici	7720045 529,-	Articolo D Euro
Gruppo diretto S-300 DN40		DN40- Gruppo di rilancio diretto con isolamento. Comprensivo di: nr. 4 valvole d'intercettazione a farfalla DN40 e accessori.	7720046 2.252,-	Articolo D Euro
Circolatori singoli ▶ per caratteristiche circolatori vedi cap. 3.5		Xylem-EcoCirc XL 40-120 F con isolamento	7667682 1.778,-	Articolo A Euro
		Xylem-EcoCirc Plus 40-120 F con isolamento	7667719 2.587,-	Articolo A Euro
Circolatori gemellari ▶ per caratteristiche circolatori vedi cap. 3.5		Xylem-EcoCirc XL D 40-120 F con isolamento	7667699 3.805,-	Articolo A Euro
		Xylem-EcoCirc Plus D 40-120 F con isolamento	7667736 4.615,-	Articolo A Euro
		Isolamento Divicom MAX per circolatori Xylem Eco Circ XL(Plus) D DN40 art. 7667699 e 7667736	7720047 186,-	Articolo D Euro

Divicom MAX

Sistema di distribuzione per grandi centrali termiche

Divicom MAX DN50

Equilibratore HS 220 DN100		DN100-DN40/50-Qmax 33 m ³ /h con isolamento (10 bar - 100°C) Con funzione di separatore d'aria e defangatore	7720032 1.848,-	Articolo D Euro
Kit Connecta PHS		nr. 1 piedino di sostegno per equilibratore HS	7720033 103,-	Articolo D Euro
Kit Connecta F DN100 PN10		nr. 2 flange piane - 8 fori	7720034 137,-	Articolo D Euro
Kit Connecta "VC" DN100 PN10 8 fori		nr. 2 guarnizioni e bulloni per accoppiamento flange 8 fori	7720035 148,-	Articolo D Euro
Collettori C DN50 max 750 kW (ΔT 20°C) 10 bar 100°C		C DN 50 2F per Divicom MAX collettore flangiato per 2 circuiti con isolamento	7720048 2.028,-	Articolo D Euro
		C DN 50 3F per Divicom MAX collettore flangiato per 3 circuiti con isolamento	7720049 2.720,-	Articolo D Euro
Kit Connecta PC		nr. 2 piedini di sostegno per collettori C 2F/3F	7720038 289,-	Articolo D Euro
Kit Connecta FC DN100 PN10		nr. 2 flange cieche - 8 fori	7720039 168,-	Articolo D Euro
Kit Connecta A90 DN100		Adattamento curvo flangiato con isolamento	7720040 941,-	Articolo D Euro
Kit Connecta RG DN50 → DN40		Adattamento flangiato/filettato con isolamento, per connessione a mo- duli TV3-300 DN40 e S-300 DN40 (► vedi pag. precedente)	7720050 443,-	Articolo D Euro
Kit Connecta RG DN40 → DN32		Adattamento flangiato/filettato con isolamento, per connessione a mo- duli HCD/HCM DN32 (► vedi pag. 3.2-9)	7720041 578,-	Articolo D Euro

Divicom MAX DN50				
Kit Connecta RG DN32 → DN25		Riduzioni in ottone filettate. Da aggiungere a Kit Connecta art. 7720042 per connessione a moduli HCD/HCM/HCF (► vedi pag. 3.2-5)	7720042 54,-	Articolo D Euro
Gruppo miscelato TV3-300 DN50		DN50 Gruppo di rilancio miscelato con isolamento. Comprensivo di: n°4 valvole d'intercettazione a farfalla DN40, accessori e valvola mix a 3 vie DN40 (servomotore opzionale)	7720052 3.202,-	Articolo D Euro
Servomotori per gruppi miscelati TV3		230V3P servomotore rotativo per valvole miscelatrici	7720044 285,-	Articolo D Euro
		24V0÷10 Servomotore rotativo per valvole miscelatrici	7720045 529,-	Articolo D Euro
Gruppo diretto S-300 DN50		DN50- Gruppo di rilancio diretto con isolamento. Comprensivo di: nr. 4 valvole d'intercettazione a farfalla DN50 e accessori.	7720053 2.476,-	Articolo D Euro
Circolatori singoli ► per caratteristiche circolatori vedi cap. 3.5		Xylem-EcoCirc XL 50-120 F con isolamento	7667685 2.555,-	Articolo A Euro
		Xylem-EcoCirc Plus 50-120 F con isolamento	7667722 3.265,-	Articolo A Euro
Circolatori gemellari ► per caratteristiche circolatori vedi cap. 3.5		Xylem-EcoCirc XL D 50-120 F con isolamento	7667701 4.584,-	Articolo A Euro
		Xylem-EcoCirc Plus D 50-120 F con isolamento	7667738 5.806,-	Articolo A Euro
		Isolamento Divicom MAX per circolatori Xylem Eco Circ XL(Plus) D DN50 art. 7667701 e 7667738	7720054 186,-	Articolo A Euro

Divicom MAX

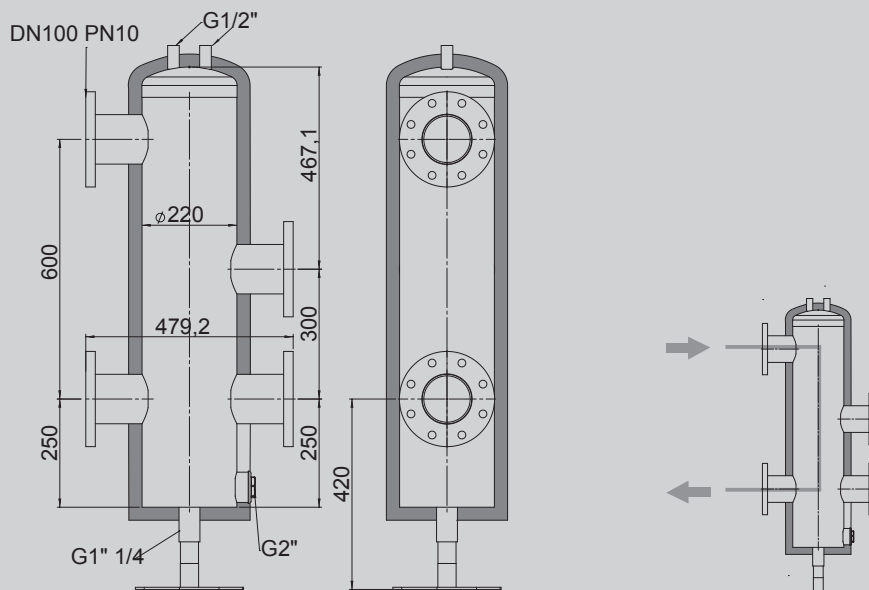
Sistema di distribuzione per grandi centrali termiche

Dati tecnici

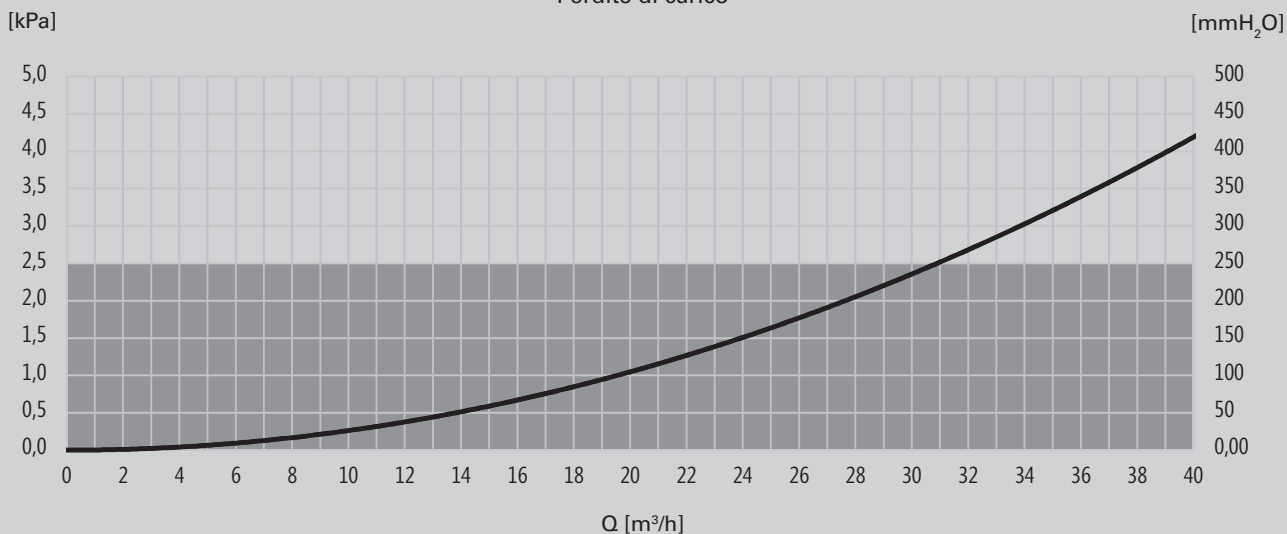
Equilibratore HS 220 DN40/DN50

Materiali costruttivi		Dati tecnici						Dimensioni		
Equilibratore HS 220 DN40/50	Isolamento	Potenza ΔT 20 K (kW)	Portata max. (m ³ /h)	Temperatura max. (C°)	Pressione max. (bar)	Velocità interna (m/s)	Velocità all'imbocco (m/s)	D equilibratore (mm)	Ø nominale flange	Ingombro max LxPxH (mm)
Fe EN 10217-1 Trattamento superficiale con vernice a polveri epossidiche	Trocellen C080 RN2 sp 30 mm λ 0,034 W/mK	750	33	100	10	0,26	1,00	220	DN100 PN10 8 fori	1546 x 386 x 590

Dimensioni e connessioni



Perdite di carico

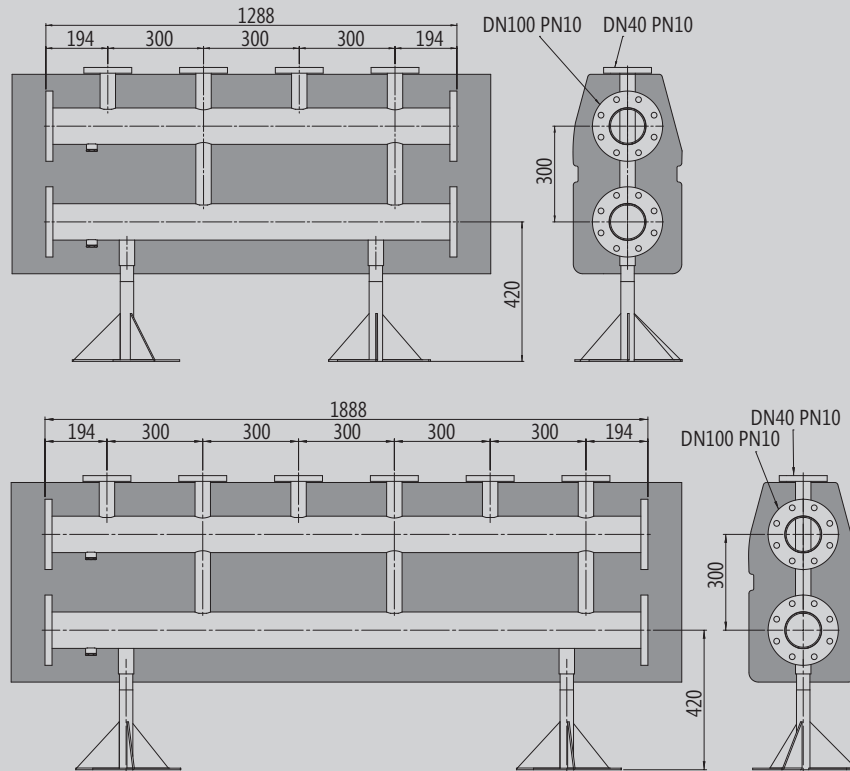


Campo lavoro consigliato

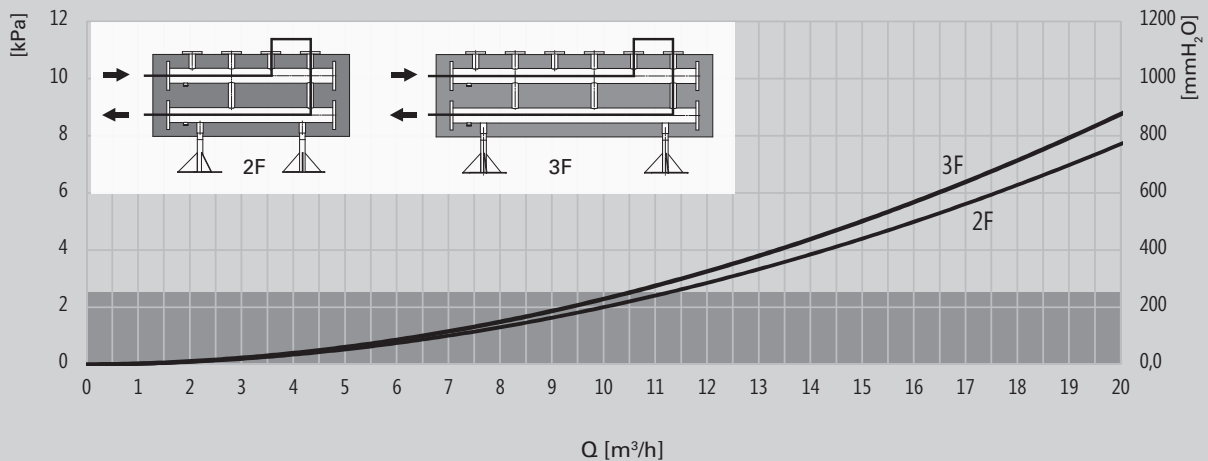
Collettore di zona C DN40

Materiali costruttivi		Dati tecnici					Dimensioni				
Collettore C DN40	Isolamento	Potenza ΔT 20 K (kW)	Portata max. (m ³ /h)	Temperatura max. (C°)	Pressione max. (bar)	Velocità interna (m/s)	D camera collettore (mm)	Ø nominale flange lato prim.	Ø nominale flange lato sec.	Ingombro max (imballo) 2 zone LxPxH (mm)	Ingombro max (imballo) 3 zone LxPxH (mm)
Fe EN 10217-1 Trattamento superficiale con vernice a polveri epossidiche	EPP 40 g/l sp 30 mm λ 0,035 W/mK	750	33h	100	10	1,00	100	DN100 PN10 8 fori	DN40 PN10 4 fori	1360 x 420 x 945	1960 x 420 x 945

Dimensioni e connessioni



Perdite di carico



Divicom MAX

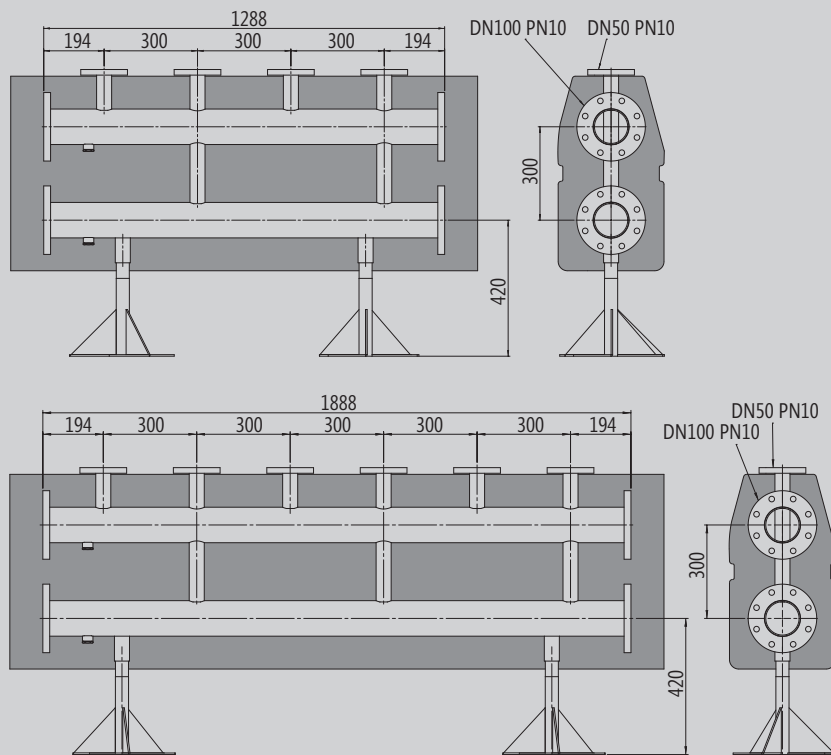
Sistema di distribuzione per grandi centrali termiche

Dati tecnici

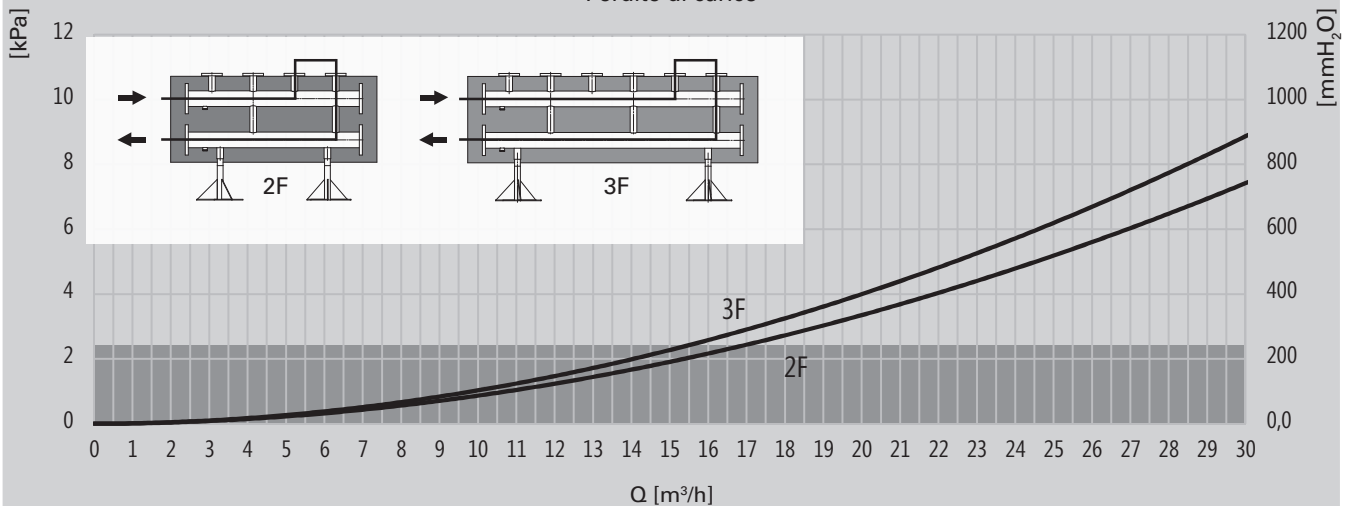
Collettore di zona C DN50

Materiali costruttivi		Dati tecnici					Dimensioni			
Collettore C DN50	Isolamento	Potenza ΔT 20 K (kW)	Portata max. (m ³ /h)	Temperatura max. (C°)	Pressione max. (bar)	Velocità interna (m/s)	\varnothing nominale flange lato prim.	\varnothing nominale flange lato sec.	Ingombro max (imballo) 2 zone LxPxH (mm)	Ingombro max (imballo) 3 zone LxPxH (mm)
Fe EN 10217-1 Trattamento superficiale con vernice a polveri epossidiche	EPP 40 g/l sp 30 mm λ 0,035 W/mK	750	33	100	10	1,00	DN100 PN10 8 fori	DN50 PN10 4 fori	1360 x 420 x 945	1960 x 420 x 945

Dimensioni e connessioni



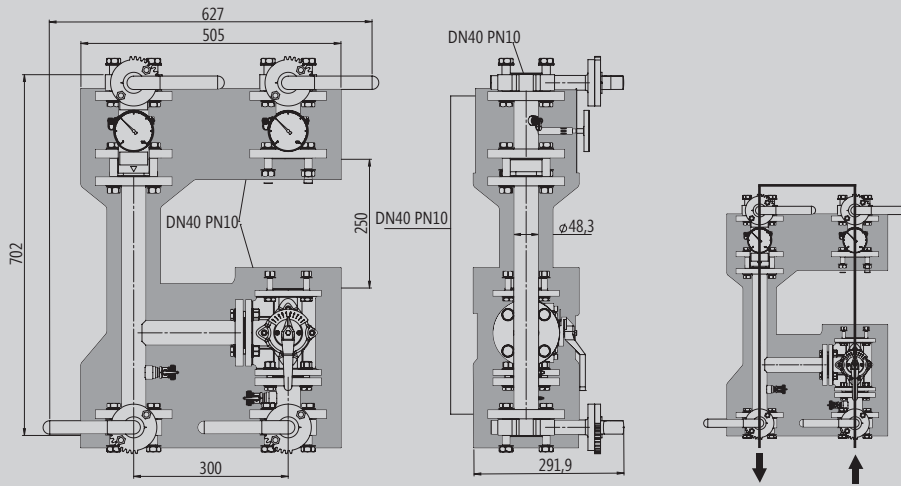
Perdite di carico



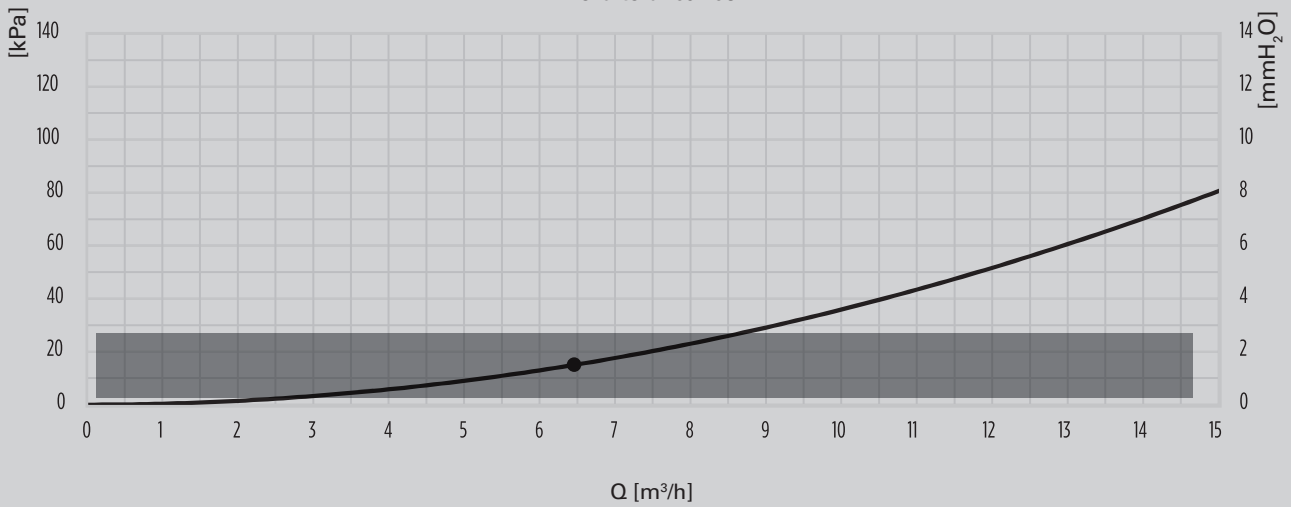
Gruppo di pompaggio miscelato TV3-300 DN40

Materiali costruttivi		Dati tecnici							
TV3-300 DN40	Isolamento	Potenza ΔT 5 K (kW)	Potenza ΔT 20 K (kW)	Temperatura max. (C°)	Pressione max. (bar)	Portata nom. (ΔP 15 KPa) m³/h	Kvs valvola miscelatrice	Diametro nominale	Ingombro max (imballo) 3 zone LxPxH (mm)
Fe EN 10217-1 Trattamento superficiale con vernice a polveri epossidiche	Trocellen C080 RN2 sp 30 mm λ 0,034 W/mK	38	150	100	10	6,46	25	DN40	940 x 660 x 477

Dimensioni e connessioni



Perdite di carico



Campo lavoro consigliato

Divicom MAX

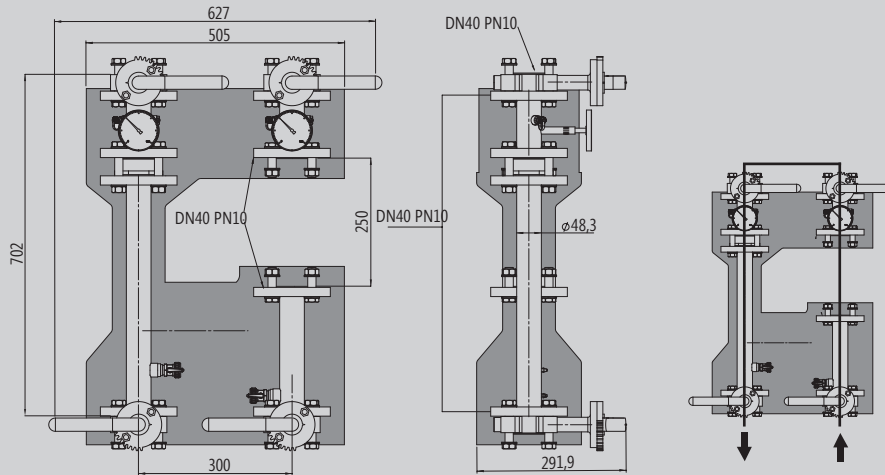
Sistema di distribuzione per grandi centrali termiche

Dati tecnici

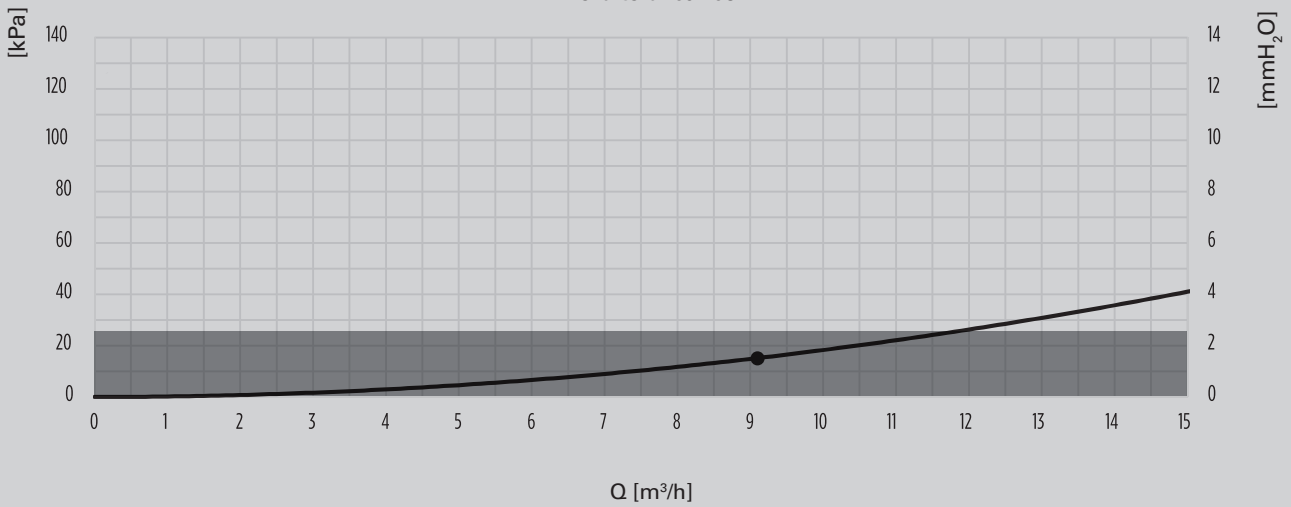
Gruppo di pompaggio diretto S-300 DN40

Materiali costruttivi		Dati tecnici					Diametro nominale	Ingombro max (imballo) LxPxH (mm)
S-300 DN40	Isolamento	Potenza ΔT 5 K (kW)	Potenza ΔT 20 K (kW)	Temperatura max. (C°)	Pressione max. (bar)	Portata nom. (ΔP 15 KPa) m ³ /h		
Fe EN 10217-1 Trattamento superficiale con vernice a polveri epossidiche	Trocellen C080 RN2 sp 30 mm λ 0,034 W/mK	53	211	100	10	9,1	DN40	940 x 660 x 477

Dimensioni e connessioni

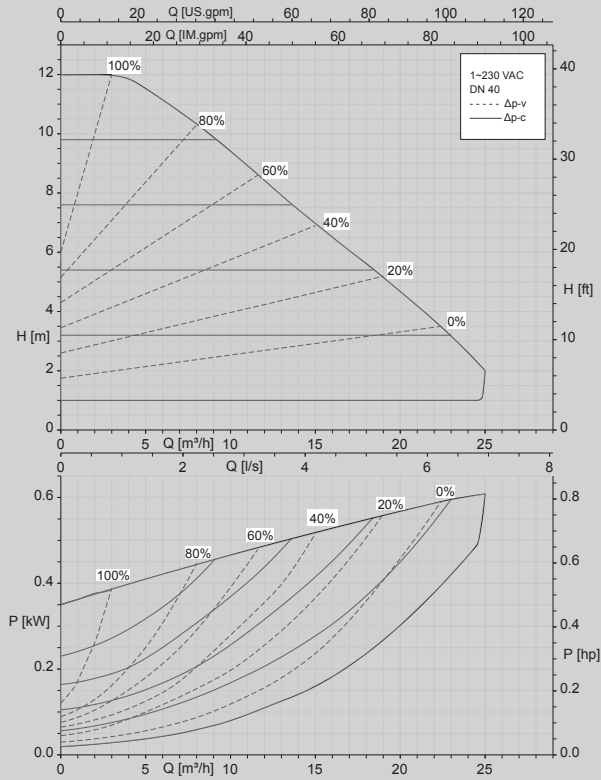


Perdite di carico



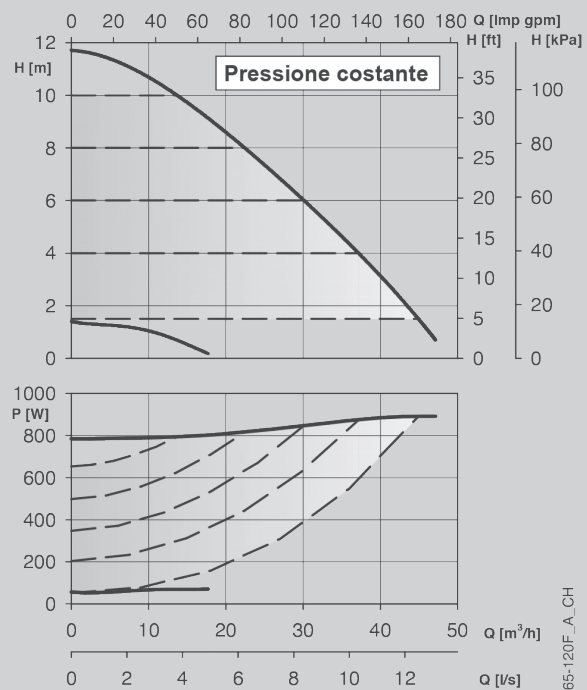
Campo lavoro consigliato

Curve Circolatori Calio 40-120 F



3.3

Curve Circolatori Ecocirc XL 40-120 F



Divicom MAX

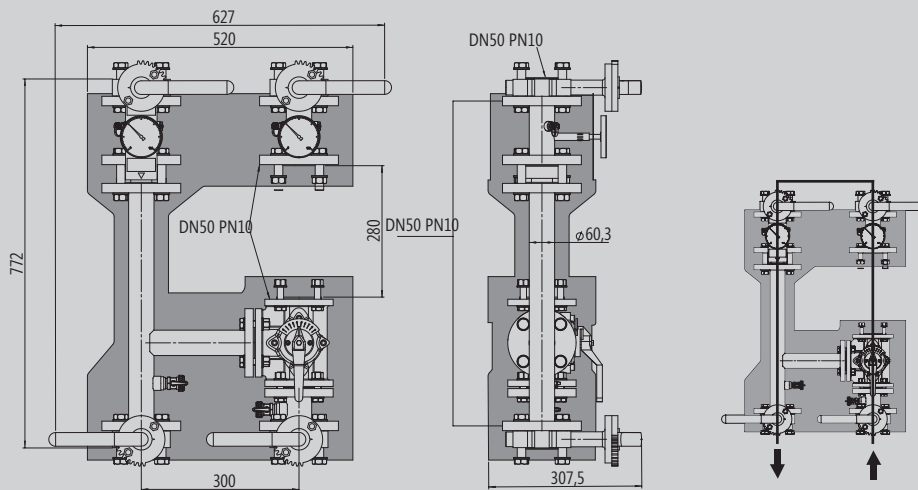
Sistema di distribuzione per grandi centrali termiche

Dati tecnici

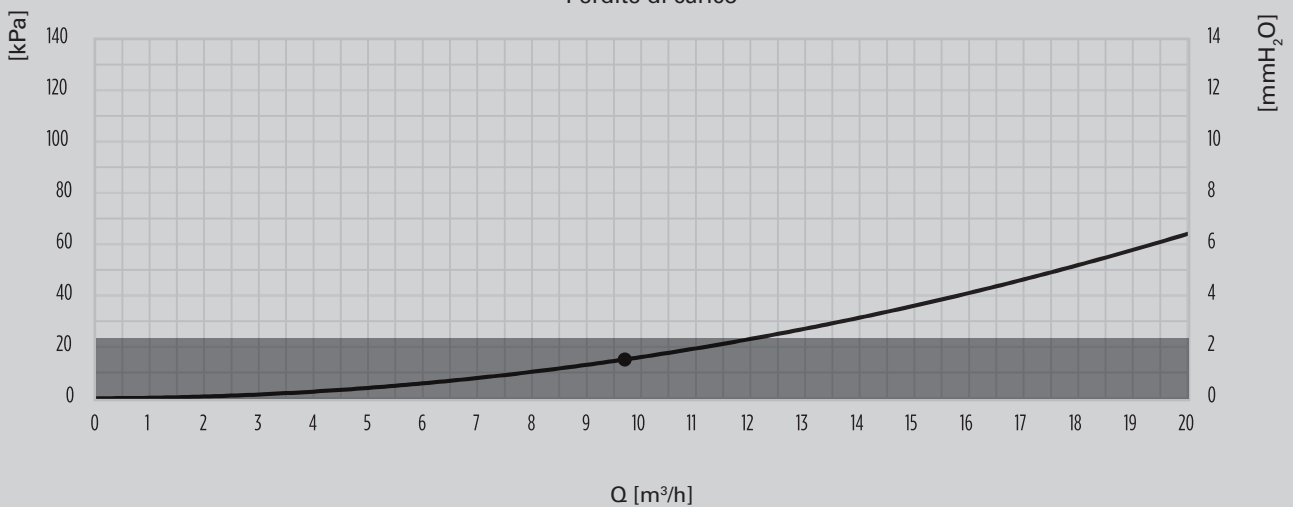
Gruppo di pompaggio miscelato TV3-300 DN50

Materiali costruttivi		Dati tecnici							
TV3-300 DN50	Isolamento	Potenza ΔT 5 K (kW)	Potenza ΔT 20 K (kW)	Temperatura max. (C°)	Pressione max. (bar)	Portata nom. (ΔP 15 KPa) m ³ /h	Kvs valvola miscelatrice	Diametro nominale	Ingombro max (imballo) LxPxH (mm)
Fe EN 10217-1 Trattamento superficiale con vernice a polveri epossidiche	Trocellen C080 RN2 sp 30 mm λ 0,034 W/mK	56	225	100	10	9,7	40	DN50	940 x 660 x 477

Dimensioni e connessioni



Perdite di carico

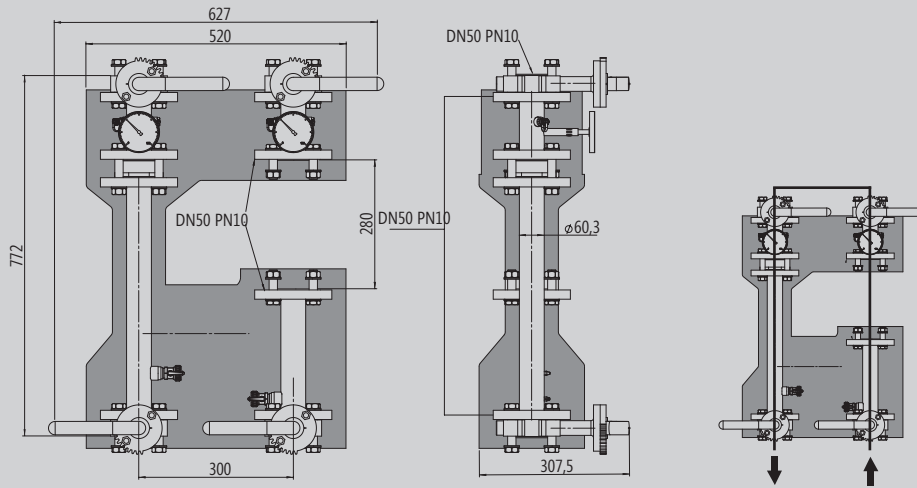


Campo lavoro consigliato

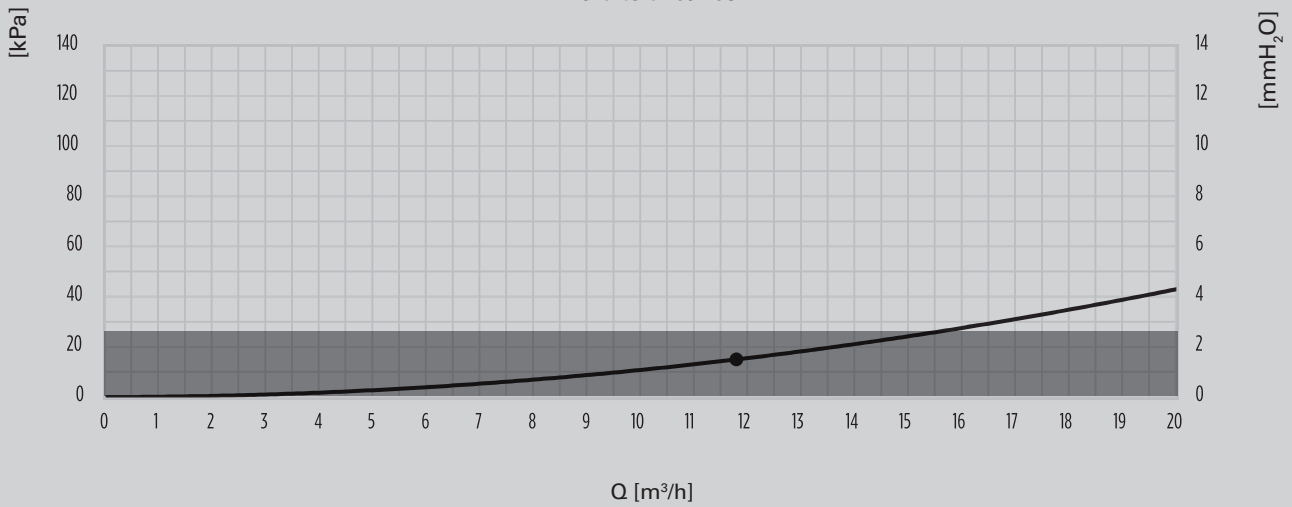
Gruppo di pompaggio diretto S-300 DN50

Materiali costruttivi		Dati tecnici						
S-300 DN50	Isolamento	Potenza ΔT 5 K (kW)	Potenza ΔT 20 K (kW)	Temperatura max. (C°)	Pressione max. (bar)	Portata nom. (ΔP 15 KPa) m³/h	Diametro nominale	Ingombro max (imballo) LxPxH (mm)
Fe EN 10217-1 Trattamento superficiale con vernice a polveri epossidiche	Trocellen C080 RN2 sp 30 mm λ 0,034 W/mK	68	274	100	10	11,8	DN50	940 x 660 x 477

Dimensioni e connessioni



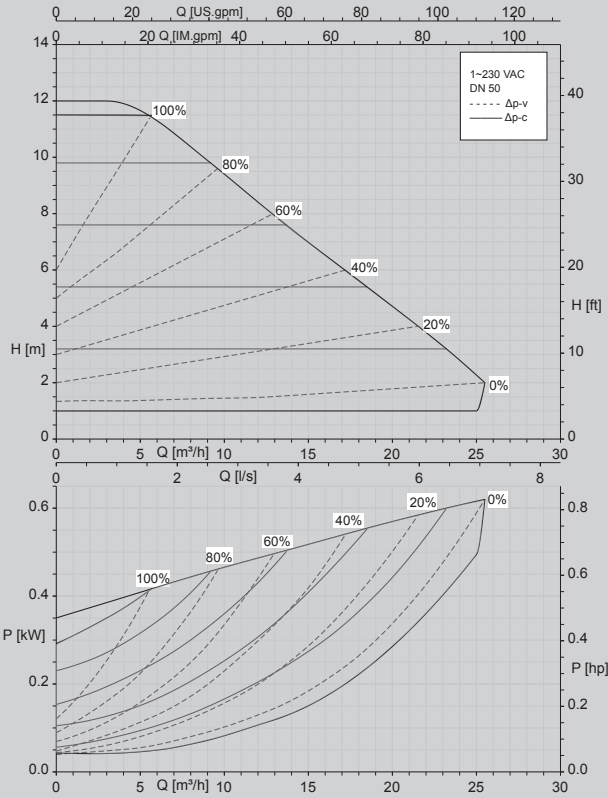
Perdite di carico



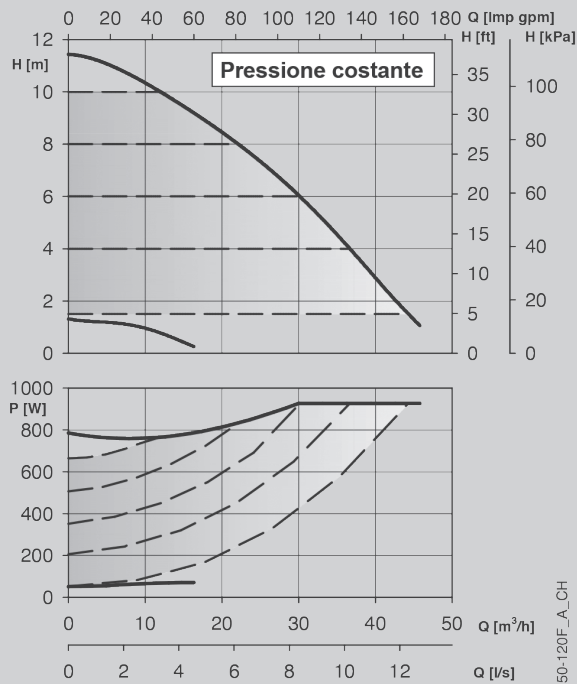
Campo lavoro consigliato

Divicom MAX
Sistema di distribuzione per grandi centrali termiche
 Dati tecnici


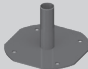


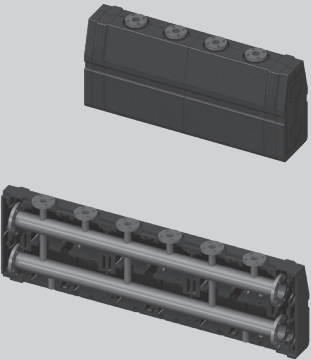





Curve Circolatori Calio 50-120 F



Curve Circolatori Ecocirc XL 50-120 F












► per ulteriori caratteristiche circolatori- vedi cap. 3.5

Divicom MAX DN65				
Equilibratore HS 325 DN150		DN150-DN65-Qmax 33 m³/h con isolamento (10 bar- 100°C) Con funzione di separatore d'aria e defangatore	7720055 2.656,- , -	Articolo D Euro
Kit Connecta PHS		nr. 1 piedino di sostegno per equilibratore HS	7720033 103,-	Articolo D Euro
Kit Connecta F DN150 PN10		nr. 2 flange piane - 8 fori	7720056 190,-	Articolo D Euro
Kit Connecta "VC" DN150 PN10 8 fori		nr. 2 guarnizioni e bulloni per accoppiamento flange 8 fori	7720057 168,-	Articolo D Euro
Collettori C DN65 max 1.400 kW (ΔT 20°C) 10 bar 100°C		C DN65 2F per Divicom MAX collettore flangiato per 2 circuiti con isolamento	7720058 2.446,-	Articolo D Euro
		C DN65 3F per Divicom MAX collettore flangiato per 3 circuiti con isolamento	7720059 3.169,-	Articolo D Euro
Kit Connecta PC		nr. 2 piedini di sostegno per collettori C 2F/3F	7720038 289,-	Articolo D Euro
Kit Connecta FC DN150 PN10		nr. 2 flange cieche - 8 fori	7720060 254,-	Articolo D Euro
Kit Connecta A90 DN150		Adattamento curvo flangiato con isolamento	7720061 1.045,-	Articolo D Euro
Kit Connecta RC DN150 → DN100		Adattamento orizzontale flangiato/flan- giato per connessione collettori serie C	7720062 690,-	Articolo D Euro
Kit Connecta RG DN65 → DN50		Adattamento flangiato/filettato con isolamento, per connessione a mo- duli TV3-300 DN50 e S-300 DN50 (► vedi pag. precedente)	7720063 502,-	Articolo D Euro

Divicom MAX

Sistema di distribuzione per grandi centrali termiche

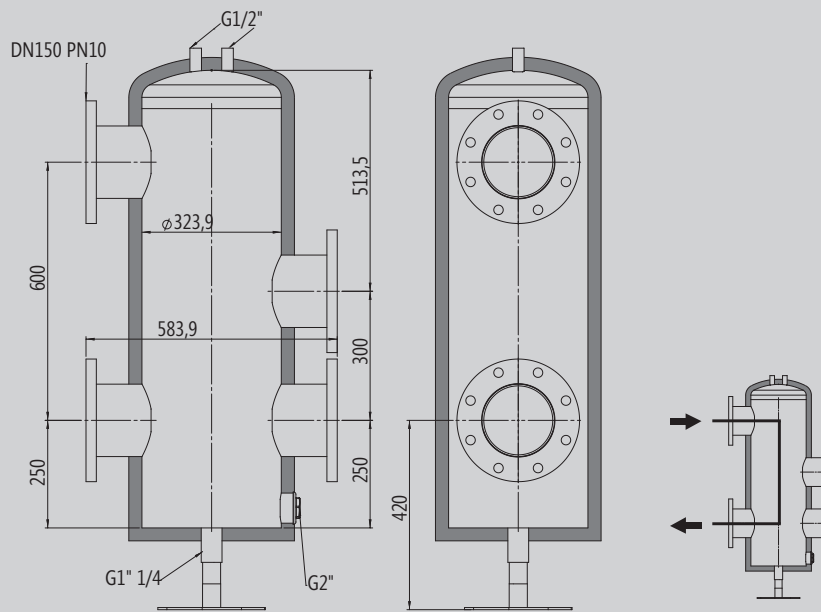
Divicom MAX DN65

Kit Connecta RG DN65 → DN40		Adattamento flangiato/filettato con isolamento, per connessione a moduli TV3-300 DN40 e S-300 DN40 (► vedi pag. precedente)	7720064 481,-	Articolo D Euro
Kit Connecta RG DN65 → DN32		Adattamento verticale flangiato/filettato con isolamento, per connessione a moduli HCD/HCM DN32 (► vedi pag. 3.2-9)	7720066 621,-	Articolo D Euro
Kit Connecta RG DN32 → DN25		Riduzioni in ottone filettate. Da aggiungere a Kit Connecta art. 7720042 per connessione a moduli HCD/HCM/HCF (► vedi pag. 3.2-5)	7720042 54,-	Articolo D Euro
Gruppo miscelato TV3-300 DN65		DN65 Gruppo di rilancio miscelato con isolamento. Comprensivo di: n°4 valvole d'intercettazione a farfalla DN65, accessori e valvola mix a 3 vie DN65 (servomotore opzionale)	7720067 3.634,-	Articolo D Euro
Servomotori per gruppi miscelati TV3		230V3P servomotore rotativo per valvole miscelatrici	7720044 285,-	Articolo D Euro
		24V0÷10 Servomotore rotativo per valvole miscelatrici	7720045 529,-	Articolo D Euro
Gruppo diretto S-300 DN65		DN65- Gruppo di rilancio diretto con isolamento. Comprensivo di: nr. 4 valvole d'intercettazione a farfalla DN65 e accessori.	7720070 2.787,-	Articolo D Euro
Circolatori singoli ► per caratteristiche circolatori vedi cap. 3.5		Xylem-EcoCirc XL 65-120 F con isolamento	7667687 3.101,-	Articolo A Euro
		Xylem-EcoCirc Plus 65-120 F con isolamento	7667724 3.964,-	Articolo A Euro
Circolatori gemellari ► per caratteristiche circolatori vedi cap. 3.5		Xylem-EcoCirc XL D 65-120 F con isolamento	7667703 5.545,-	Articolo A Euro
		Xylem-EcoCirc Plus D 65-120 F con isolamento	7667740 7.029,-	Articolo A Euro
		Isolamento Divicom MAX per circolatori Xylem Eco Circ XL(Plus) D DN65 art. 7667703 e 7667740	7720071 186,-	Articolo D Euro

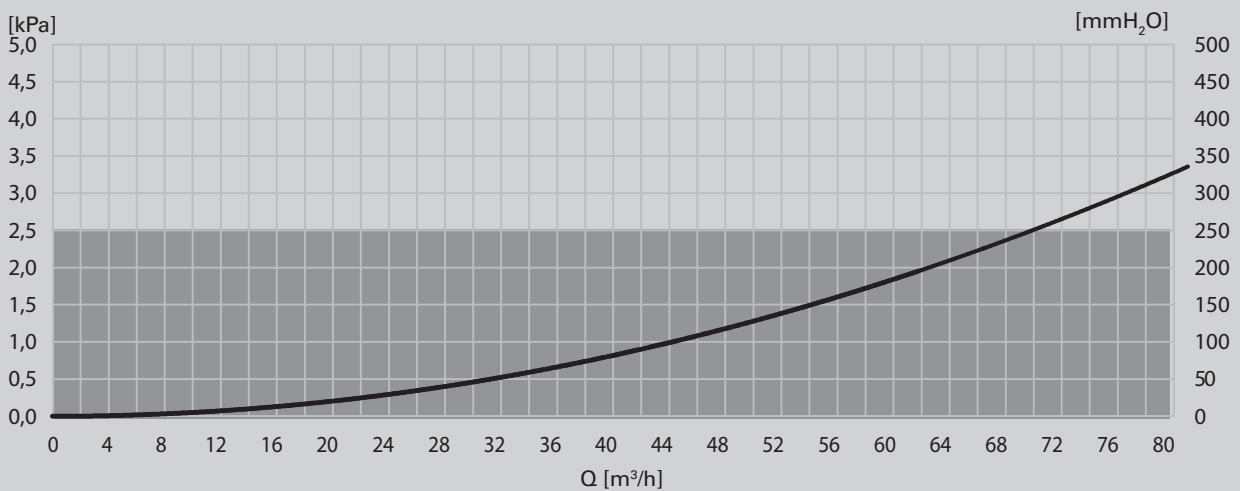
Equilibratore HS 325 DN65

Materiali costruttivi		Dati tecnici						Dimensioni		
Equilibratore HS 325 DN65	Isolamento	Potenza ΔT 20 K (kW)	Portata max. (m ³ /h)	Temperatura max. (C°)	Pressione max. (bar)	Velocità interna (m/s)	Velocità all'imbocco (m/s)	D equilibratore (mm)	Ø nominale flange	Ingombro max LxPxH (mm)
Fe EN 10217-1 Trattamento superficiale con vernice a polveri epossidiche	Trocellen C080 RN2 sp 30 mm λ 0,034 W/mK	1600	70	100	10	0,26	1,00	220	DN150 PN10 8 fori	1360 x 420 x 945

Dimensioni e connessioni



Perdite di carico



Campo lavoro consigliato

Divicom MAX

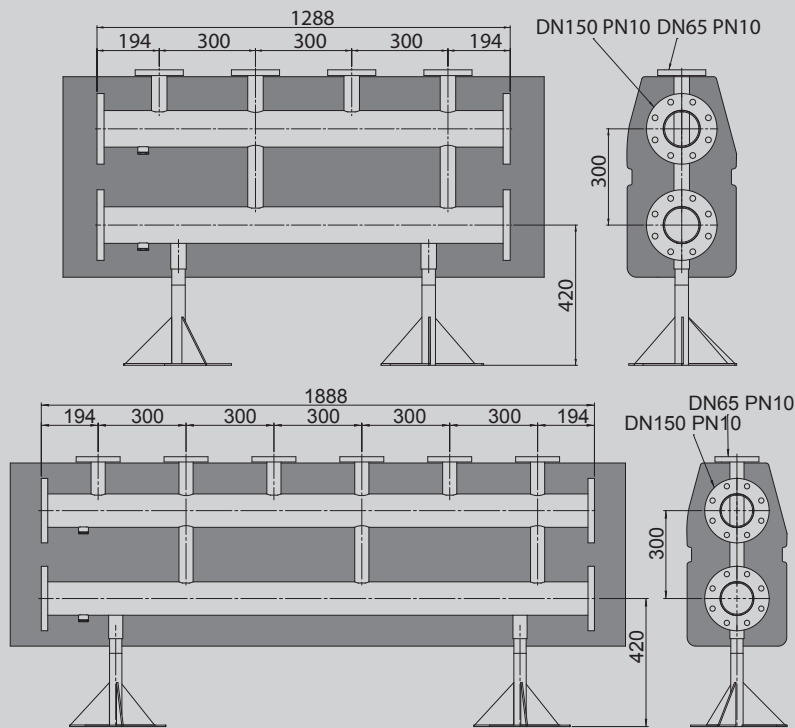
Sistema di distribuzione per grandi centrali termiche

Dati tecnici

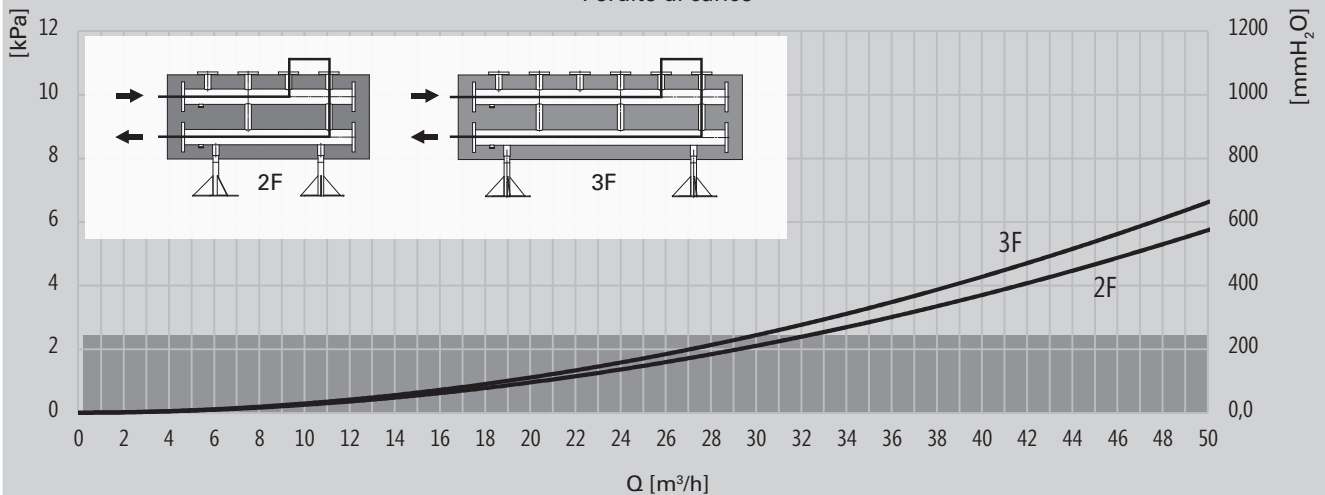
Collettore di zona C DN65

Materiali costruttivi		Dati tecnici						Dimensioni			
Collettore C DN65	Isolamento	Potenza ΔT 20 K (kW)	Portata max. (m ³ /h)	Temperatura max. (C°)	Pressione max. (bar)	Velocità interna (m/s)	D camera collettore (mm)	\varnothing nominale flange lato prim.	\varnothing nominale flange lato sec.	Ingombro max (imballo) 2 zone LxPxH (mm)	Ingombro max (imballo) 3 zone LxPxH (mm)
Fe EN 10217-1 Trattamento superficiale con vernice a polveri epossidiche	EPP 40 g/l sp 30 mm λ 0,035 W/mK	1600	70	100	10	1,00	100	DN150 PN10 8 fori	DN65 PN10 4 fori	1360 x 420 x 945	1960 x 430 x 945

Dimensioni e connessioni



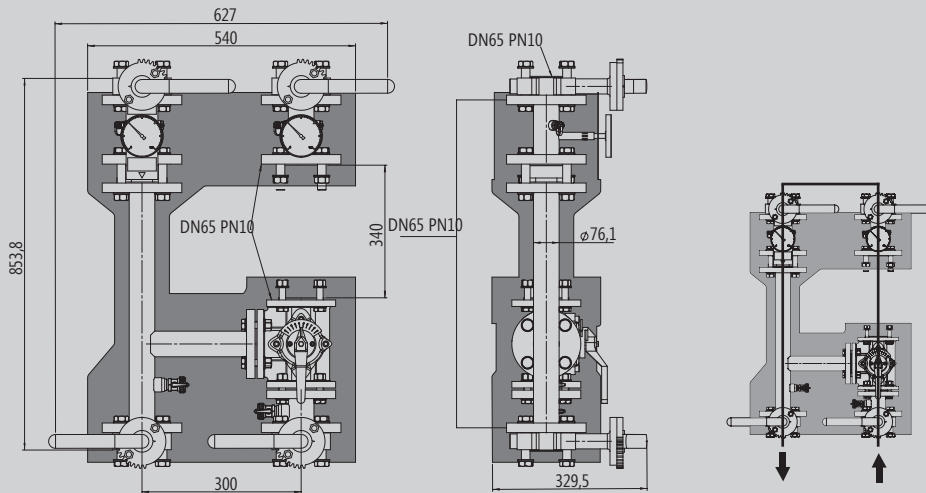
Perdite di carico



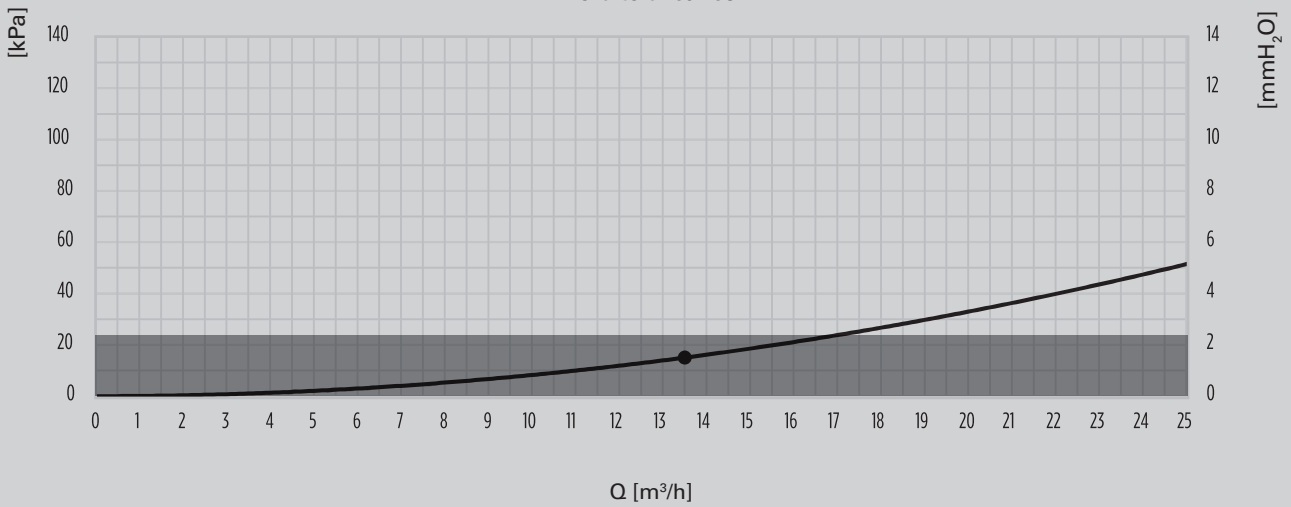
Gruppo di pompaggio miscelato TV3-300 DN65

Materiali costruttivi		Dati tecnici							
TV3-300 DN65	Isolamento	Potenza ΔT 5 K (kW)	Potenza ΔT 20 K (kW)	Temperatura max. (C°)	Pressione max. (bar)	Portata nom. (ΔP 15 KPa) m³/h	Kvs valvola miscelatrice	Diametro nominale	Ingombro max (imballo) LxPxH (mm)
Fe EN 10217-1 Trattamento superficiale con vernice a polveri epossidiche	Trocellen C080 RN2 sp 30 mm λ 0,034 W/mK	78	314	100	10	13,5	63	DN65	940 x 660 x 477

Dimensioni e connessioni



Perdite di carico



Campo lavoro consigliato

3.3

Divicom MAX

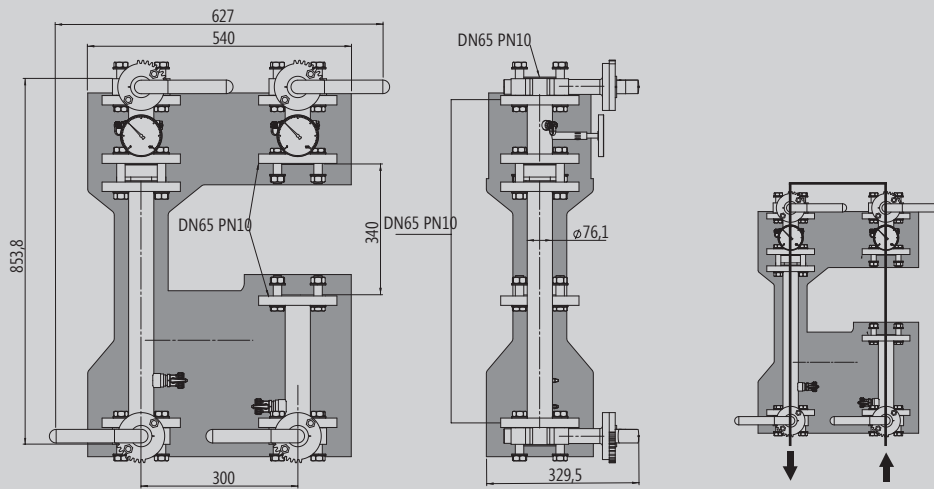
Sistema di distribuzione per grandi centrali termiche

Dati tecnici

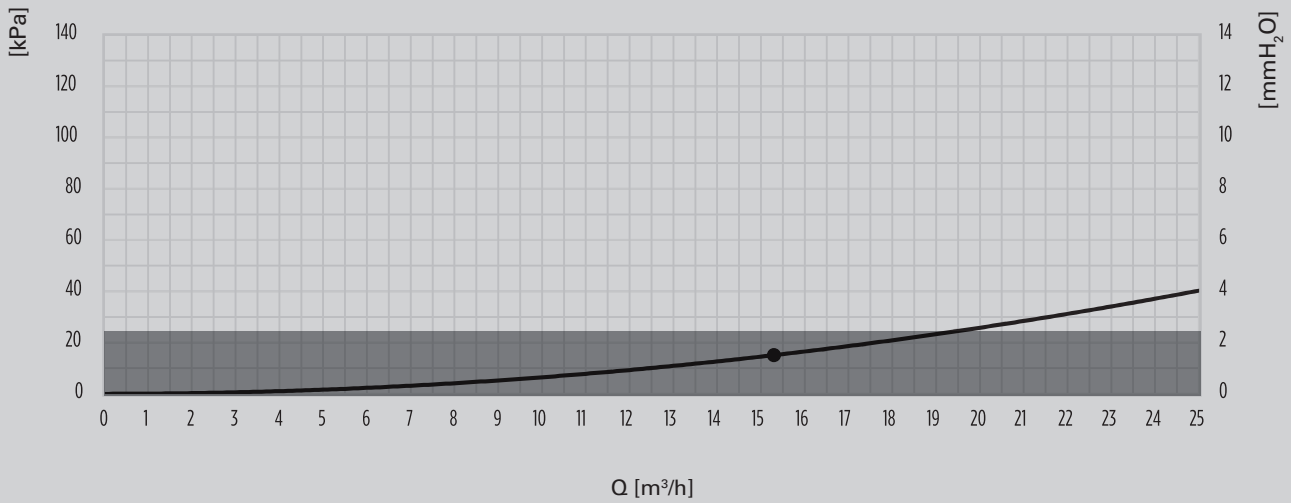
Gruppo di pompaggio diretto S-300 DN65

Materiali costruttivi		Dati tecnici					Diametro nominale	Ingombro max (imballo) LxPxH (mm)
S-300 DN65	Isolamento	Potenza ΔT 5 K (kW)	Potenza ΔT 20 K (kW)	Temperatura max. (C°)	Pressione max. (bar)	Portata nom. (ΔP 15 KPa) m ³ /h		
Fe EN 10217-1 Trattamento superficiale con vernice a polveri epossidiche	Trocellen C080 RN2 sp 30 mm λ 0,034 W/mK	89	356	100	10	15,3	DN65	940 x 660 x 477

Dimensioni e connessioni

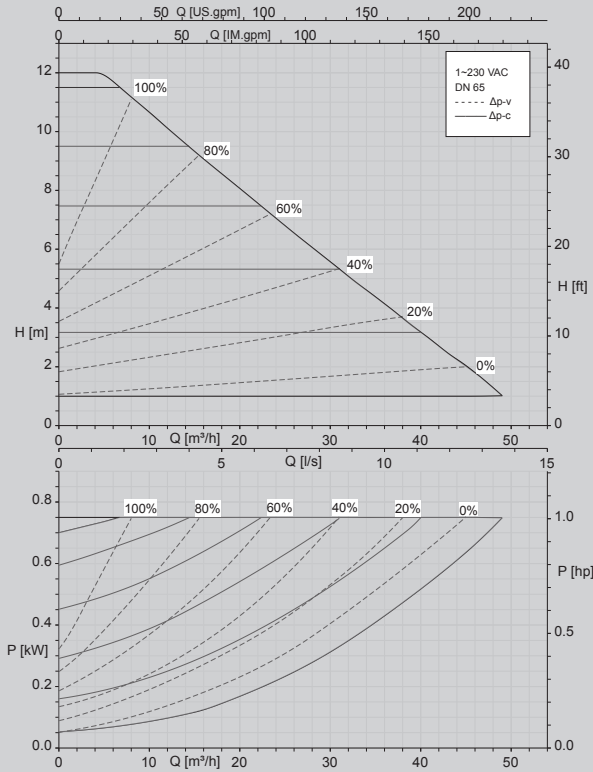


Perdite di carico



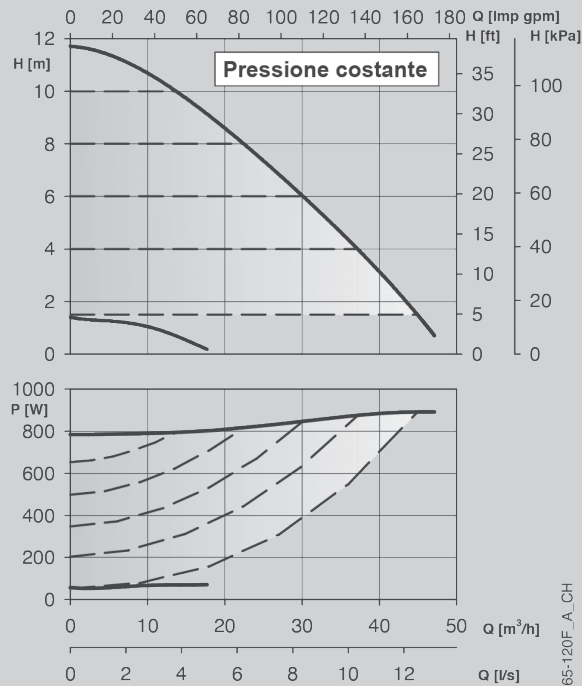
Campo lavoro consigliato

Curve Circolatori Calio 65-120 F



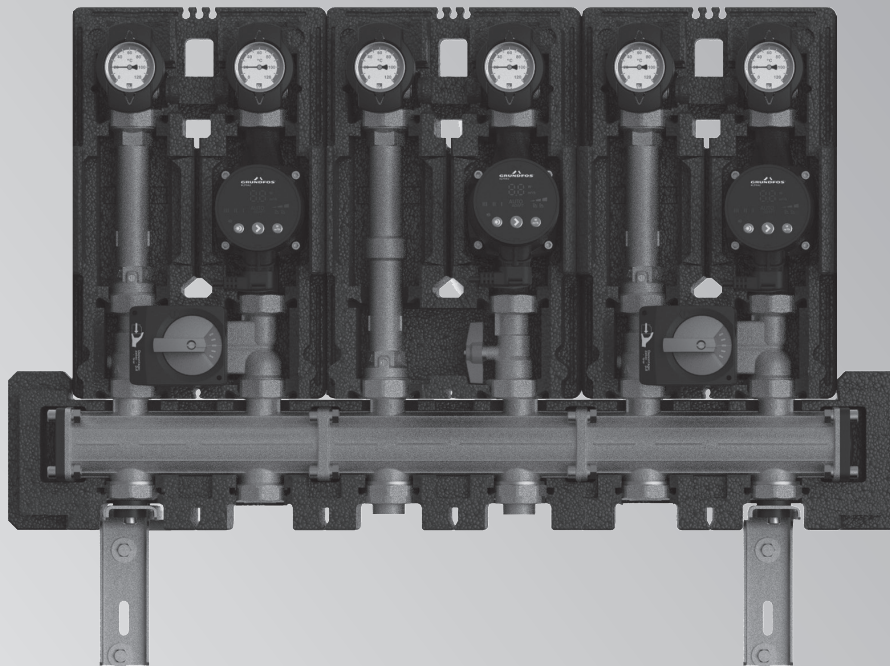
3.3

Curve Circolatori Ecocirc XL 65-120 F



► per ulteriori caratteristiche circolatori- vedi cap. 3.5

3.3



Gruppo collettore e modelli circuito DN 25 con circuito miscelato, diretto e miscelato

3.4

Collettori idraulici con gruppo di distribuzione



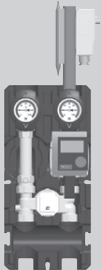

Isolamento in materiale elastico resistente a temperature fino a 130°C

Componentistica in ottone e in acciaio con raccorderia filettata

Indicatori di temperatura su mandata e ritorno di 50 mm integrati nella saracinesca di chiusura

Collettori e gruppi di distribuzione solo caldo

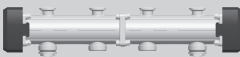



Moduli riscaldamento DN20

Modulo M31 senza miscelatore		Pompa Grundfos ad alta efficienza UPM3 Auto L 15-70	7560835 662,-	Articolo A	A
		Pompa Grundfos ad alta efficienza Alpha 2 15-60 con 2 m di cavo	7419212 837,-	Articolo A	A
		Senza pompa, per pompa con 1" fil. M x 130 mm	9566709 265,-	Articolo C	C
Modulo M32 con miscelatore 3 vie (escluso servomotore)		Pompa Grundfos ad alta efficienza UPM3 Auto L 15-70	7560836 854,-	Articolo A	A
		Pompa Grundfos ad alta efficienza Alpha 2 15-60 con 2 m di cavo	7419213 1.008,-	Articolo A	A
		Senza pompa, per pompa con 1" fil. M x 130 mm	7457059 445,-	Articolo C	C
Modulo M33 con valvola termostatica (max 50°C) con sensore di mandata miscelatore a 3 vie e bypass 0-50% nell'utilizzo per impianti a pavimento a punto fisso		Pompa Grundfos ad alta efficienza UPM3 Auto L 15-70	7667794 1.164,-	Articolo A	A
		Pompa Grundfos ad alta efficienza Alpha 2 15-60 con 2 m di cavo	7457060 1.150,-	Articolo A	A
		Senza pompa, per pompa con 1" fil. M x 130 mm	7667795 763,-	Articolo C	C
Modulo M34 con miscelatore 3 vie e bypass 0 - 50% completo di valvola di ritegno (escluso servomotore)		Pompa Grundfos ad alta efficienza UPM3 Auto L 15-70	7560837 880,-	Articolo A	A
		Pompa Grundfos ad alta efficienza Alpha 2 15-60 con 2 m di cavo	7457156 1.041,-	Articolo A	A
		Senza pompa, per pompa con 1" fil. M x 130 mm	7457068 479,-	Articolo C	C

Pompe di ricambio gruppi DN20


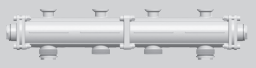
Pompa Grundfos UPM3 Auto L 15-70 ■ interasse 130 mm	7568997 421,-	Articolo C	C
Pompa Grundfos Alpha2 15-60 ■ interasse 130 mm	7568923 613,-	Articolo C	C

Collettori per moduli riscaldamento DN20


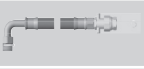



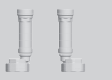
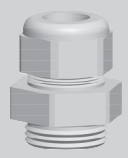









MV2		Collettore modulare a 2 attacchi fino a 3 allacciamenti L = 440 mm H = 85 mm Interasse = 90 mm	7159829 500,-	Articolo A	A
MV3		Collettore modulare a 3 attacchi fino a 5 allacciamenti L = 620 mm H = 85 mm Interasse = 90 mm	7159830 722,-	Articolo A	A
MV4		Collettore modulare a 4 attacchi fino a 7 allacciamenti L = 800 mm H = 85 mm Interasse = 90 mm	9576974 957,-	Articolo C	C
MV5		Collettore modulare a 5 attacchi fino a 9 allacciamenti L = 980 mm H = 85 mm Interasse = 90 mm	9576975 1.149,-	Articolo C	C

Avvertenza! Le pompe vengono fornite senza cavo di alimentazione (disponibile su richiesta).

Collettori per moduli riscaldamento DN20 con funzione di equilibratore idraulico
(per portate max di 950 l/h)

MW1		Collettore modulare a 1 attacco fino a 1 allacciamento L = 260 mm H = 90 mm Interasse = 90 mm	7160796 346,-	Articolo A Euro
MW2		Collettore modulare a 2 attacchi fino a 3 allacciamenti L = 440 mm H = 85 mm Interasse = 90 mm	9576952 569,-	Articolo A Euro

Accessori

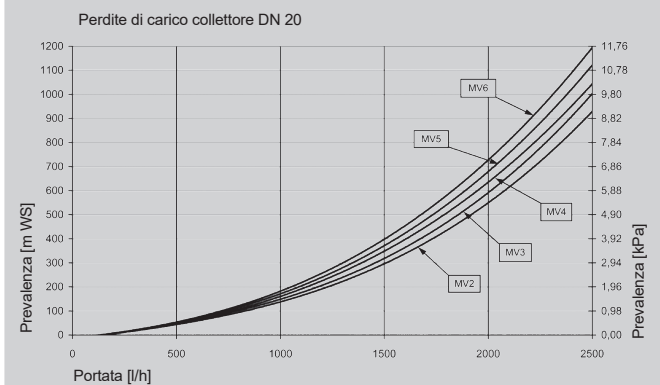
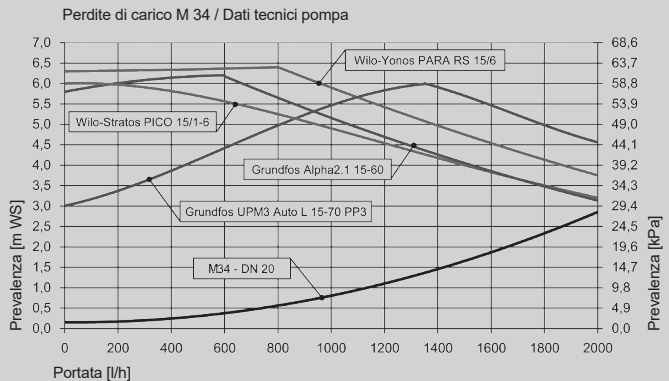
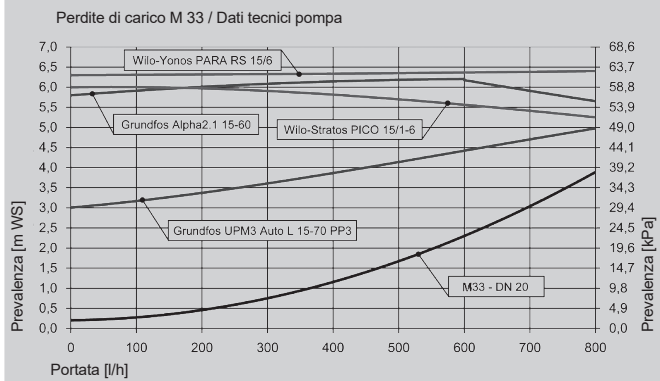
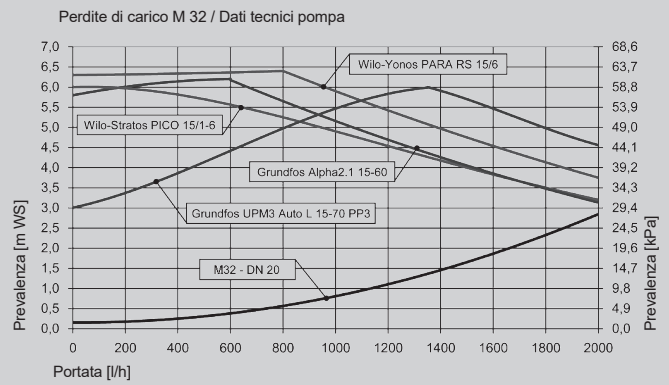
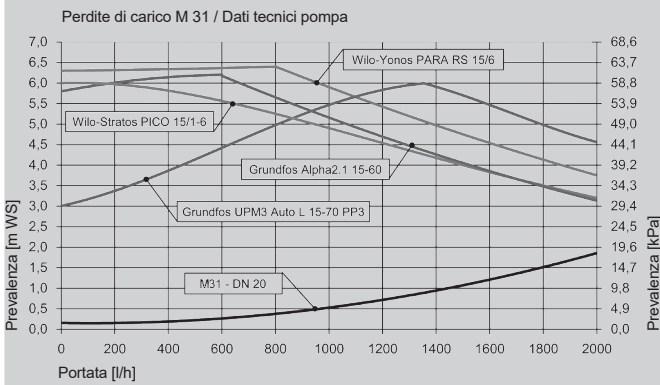
Staffe per fissaggio a parete		Staffe in acciaio/zincato giallo inclusi i tappi per fissaggio a parete (per il collettore MV5 sono necessari 2 set)	9556120 84,-	Articolo A Euro
Set per collegamento vaso espansione		Set con raccordi da 3/4" e guaina 3/4" x 700 mm	9566675 101,-	Articolo C Euro
Set raccordi per montaggio inferiore		Set per montaggio di un modulo circuito sotto il collettore	7159831 102,-	Articolo C Euro
Modulo aggiunto DN20		Modulo aggiuntivo completo di isolamento termico	7159828 302,-	Articolo C Euro
Set di trasformazione nel compensatore idraulico		Per la trasformazione di un MV in MW completo di ghiera e viti	7159834 69,-	Articolo C Euro
Set di riduzione DN 25 DN20		Per il montaggio di un modulo circuito DN20 su un collettore DN25	9566612 78,-	Articolo A Euro
Raccordi per adattamento alle tubazioni mandata e ritorno in rame		Per diametro 12 mm	9556134 19,70	Articolo C Euro
		Per diametro 15 mm	9556135 19,70	Articolo C Euro
		Per diametro 18 mm	9556136 19,70	Articolo C Euro
		Per diametro 22 mm	9556137 19,70	Articolo C Euro
Valvola di ritegno		Valvola di ritegno per inserimento nel ritorno del miscelatore	9556110 25,-	Articolo C Euro
Set per servomotore		Set allacciamento per servomotore Viessmann	7454467 100,-	Articolo A Euro
Servomotore autonomo a punto fisso PKR6		in abbinamento ai moduli M32 o M34 (►vedi anche pag. 3.3-5)	7634868 435,-	Articolo A Euro
Servomotore SR5		Tempo di utilizzo 140 sec.	7199566 316,-	Articolo A Euro
Raccordi con staffaggio per montaggio a parete		Set di staffe per parete DN20	9569444 90,-	Articolo A Euro
Valvola di sovrappressione DN 20			9556108 129,-	Articolo C Euro
Ghiera 3/4"		Da applicare su mandata e ritorno, qualora non si usasse un circuito per applicazione di tappi da commercio (non forniti) - 1 pezzo	7373923 19,70	Articolo C Euro
Compensatore idraulico		Per portate fino a 2.200 l/h	7194454 393,-	Articolo A Euro
Termometro blu			7441173 24,-	Articolo A Euro
Termometro rosso			7441174 24,-	Articolo A Euro

Collettori e gruppi di distribuzione solo caldo


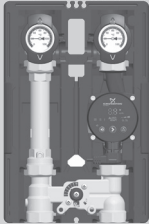
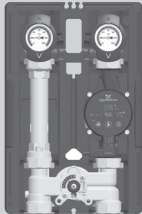


Dati tecnici DN20

Materiali costruttivi				Dati tecnici			Dimensioni					
Modello	Valvole	Guarnizioni	Isolamento	Pressione max.	Temperatura max.	Portata max.	Raccordi superiori	Raccordi inferiori	Interasse attacchi	Altezza senza isolamento	Larghezza	Altezza con isolamento
M31	Ottone	EPDM Teflon	EPP	6 bar	110°C	1,3 m³/h	¾" F 1" M	¾" femmina	90 mm	255 mm	180 mm	385 mm
M32	Ottone	EPDM Teflon	EPP	6 bar	110°C	0,905 m³/h	¾" F 1" M	¾" femmina	90 mm	255 mm	180 mm	385 mm
M34	Ottone	EPDM Teflon	EPP	6 bar	110°C	0,905 m³/h	¾" F 1" M	¾" femmina	90 mm	255 mm	180 mm	385 mm

3.4



Moduli riscaldamento DN25

Modulo M31 senza miscelatore 	Pompa Grundfos ad alta efficienza UPM3 Auto L 25-70	7741075 735,-	Articolo Euro	A
	Pompa Grundfos ad alta efficienza Alpha 2 con 2 m di cavo	7741073 890,-	Articolo Euro	A
	Senza pompa, per pompa con 1 2" fil. M x 180 mm	7741540 403,-	Articolo Euro	A
Modulo M32 con miscelatore 3 vie (escluso servomotore) 	Pompa Grundfos ad alta efficienza UPM3 Auto L 25-70	7741081 967,-	Articolo Euro	A
	Pompa Grundfos ad alta efficienza Alpha 2 con 2 m di cavo	7741079 1.117,-	Articolo Euro	A
	Senza pompa, per pompa con 1 2" fil. M x 180 mm	7741541 645,-	Articolo Euro	A
Modulo M34 con miscelatore 3 vie e by-pass 0 - 50% completo di valvola di ritegno (escluso servomotore) 	Pompa Grundfos ad alta efficienza UPM3 Auto L 25-70	7741087 975,-	Articolo Euro	A
	Pompa Grundfos ad alta efficienza Alpha 2 con 2 m di cavo	7741085 1.122,-	Articolo Euro	A
	Senza pompa, per pompa con 1 2" fil. M x 180 mm	7741542 648,-	Articolo Euro	A
Servomotore autonomo a punto fisso PKR6 con display <ul style="list-style-type: none"> ■ spina schuko e cavo 2 mt. ■ sonda Pt1000 inclusa ■ alimentazione 230V, 50Hz, ■ provvisto di spina schuko e cavo 2 m ■ tempo di corsa 120 sec ■ range di regolazione 10°C-90°C 	Compatibile con moduli M32 o M34 DN20, DN25 e DN32	7634868 435,-	Articolo Euro	A
Modulo M33 con valvola termostatica (max 50°C) con sensore di mandata miscelatore a 3 vie e bypass 0-50 % nell'utilizzo per impianti a pavimento a punto fisso 	Pompa Grundfos ad alta efficienza UPM3 Auto L 25-70	7560844 1.290,-	Articolo Euro	A
	Pompa Grundfos ad alta efficienza Alpha 2 con 2 m di cavo	7741532 1.449,-	Articolo Euro	A
	Senza pompa, per pompa con 1 2" fil. M x 180 mm	7737389 857,-	Articolo Euro	A

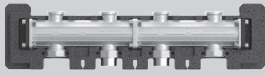





Pompe di ricambio gruppi DN25

Pompa Grundfos UPM3 Auto L 25-70 <ul style="list-style-type: none"> ■ interasse 180 mm 	7540889 425,-	Articolo Euro	A
Pompa Grundfos Alpha2 25-60 <ul style="list-style-type: none"> ■ interasse 180 mm 	7568922 622,-	Articolo Euro	A

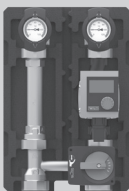
Avvertenza! Le pompe vengono fornite senza cavo di alimentazione (disponibile su richiesta).

Collettori e gruppi di distribuzione solo caldo


Collettori per moduli riscaldamento DN25

MV2		Collettore modulare in ottone a 2 attacchi fino a 3 allacciamenti L = 580 mm H = 100 mm Interasse = 125 mm	7741065 711,-	Articolo Euro	A
MV3		Collettore modulare in ottone a 3 attacchi fino a 5 allacciamenti L = 830 mm H = 100 mm Interasse = 125 mm	7741066 1.018,-	Articolo Euro	A
MV4		Collettore modulare in ottone a 4 attacchi fino a 7 allacciamenti L = 1.080 mm H = 100 mm Interasse = 125 mm	7741067 1.328,-	Articolo Euro	A
ST2		Collettore in acciaio a 2 attacchi fino a 2 allacciamenti L = 524 mm H = 175 mm Interasse = 125 mm	7741059 482,-	Articolo Euro	A
ST3		Collettore in acciaio a 3 attacchi fino a 3 allacciamenti L = 774 mm H = 175 mm Interasse = 125 mm	7741060 648,-	Articolo Euro	A
ST4		Collettore in acciaio a 4 attacchi fino a 4 allacciamenti L = 1.024 mm H = 175 mm Interasse = 125 mm	7741061 803,-	Articolo Euro	A

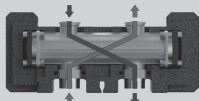
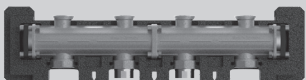
Moduli riscaldamento ECO DN25




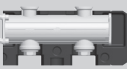

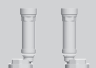












Modulo M31 ECO senza miscelatore		con pompa ad alta efficienza Wilo Para SC 25/6 - 43	7568911 734,-	Articolo Euro	A
Modulo M34 ECO con miscelatore 3 vie e by-pass 0-50% (incluso servomotore)		con pompa ad alta efficienza Wilo Para SC 25/6 - 43	7568912 1.177,-	Articolo Euro	A

Collettori per moduli riscaldamento ECO DN25

V23 DN25		Collettore a 2 attacchi fino a 3 allacciamenti H = 104 mm Interasse = 125 mm	7568913 489,-	Articolo Euro	A
----------	---	---	-------------------------	---------------	---

Collettori per moduli riscaldamento DN25 con funzione di equilibratore idraulico (per portate max di 1600 l/h)

MW1		Collettore modulare a 1 attacco fino a 1 allacciamento L = 330 mm H = 100 mm Interasse = 125 mm	7741535 504,-	Articolo Euro	A
MW2		Collettore modulare a 2 attacchi fino a 3 allacciamenti L = 580 mm H = 100 mm Interasse = 125 mm	7737393 811,-	Articolo Euro	A

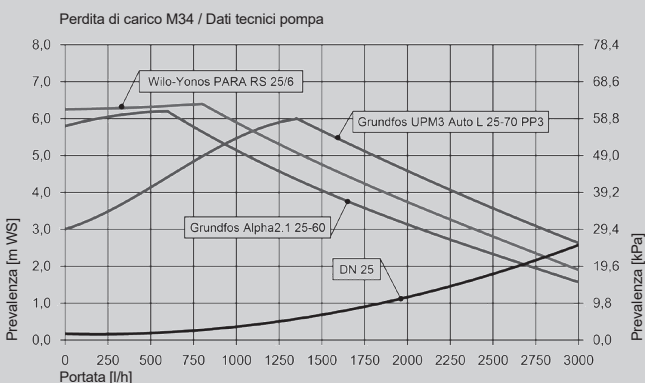
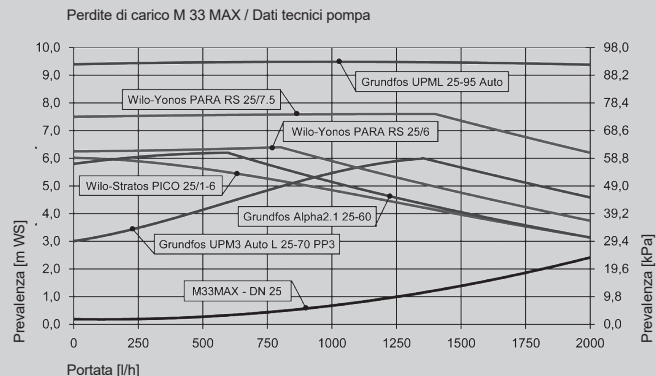
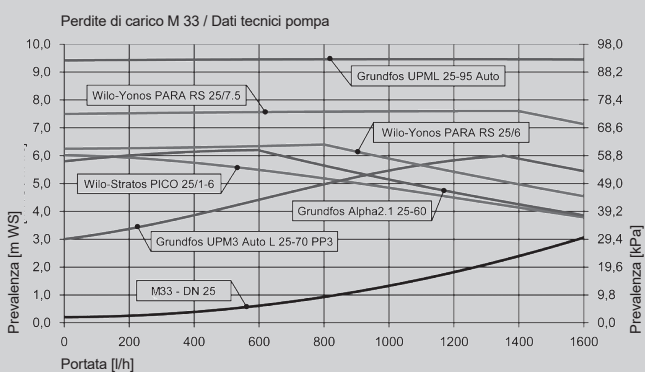
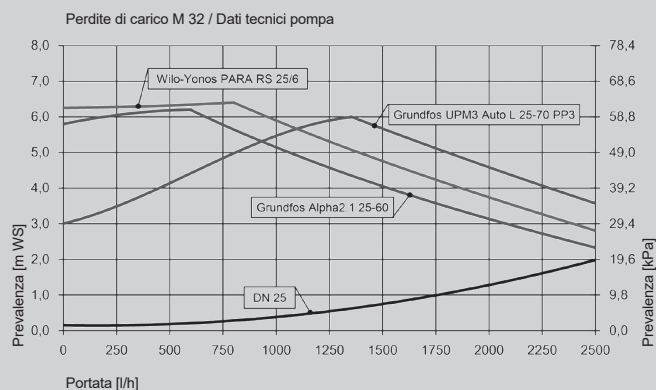
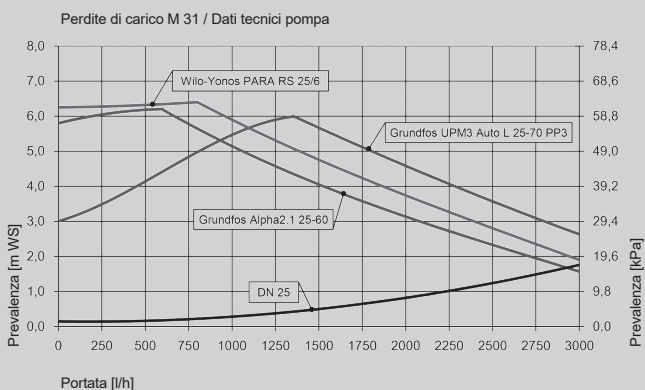
Accessori				
Staffe per fissaggio a parete dei collettori MV, MW e ST		Staffe in acciaio zincato giallo inclusi tappi per fissaggio a parete dei collettori MV e ST	7011090 71,-	Articolo A Euro
Set per collegamento vaso espansione		Set con raccordi da 3/4" e guaina 3/4" x 700 mm	9535316 101,-	Articolo A Euro
Set raccordi per montaggio inferiore		Set per montaggio di un modulo circuito sotto il collettore	7194286 61,-	Articolo A Euro
Modulo aggiunto DN25		Modulo aggiuntivo completo di isolamento termico	7741537 338,-	Articolo A Euro
Set di trasformazione nel compensatore idraulico		Per la trasformazione di un MV in MW completo di ghiera e viti	7776441 90,-	Articolo C Euro
Kit conversione destra-sinistra per DN25 M33			7441172 113,-	Articolo A Euro
Set di riduzione DN25 DN20		Per il montaggio di un modulo circuito DN20 su un collettore DN25	9566612 78,-	Articolo A Euro
Set di riduzione DN32 DN25		Per il montaggio di un modulo circuito DN32 su un collettore DN25	7194334 52,-	Articolo A Euro
Set di riduzione DN25 DN32		Per il montaggio di un modulo circuito DN25 su un collettore DN32	7194333 59,-	Articolo A Euro
Valvola di ritegno		Valvola di ritegno per inserimento nel ritorno del miscelatore	9556111 30,-	Articolo A Euro
Set per servomotore		Set allacciamento per servomotore Viessmann	7454467 100,-	Articolo A Euro
Raccordi con staffaggio per montaggio a parete		Set di staffe per installazione a parete di un modulo	9569445 100,-	Articolo C Euro
Supporto per installazione a parete		Supporto per fissaggio di un modulo a parete solo per moduli forniti dopo il 05/2017	7741097 94,-	Articolo A Euro
Miscelatore SR5		Tempo di utilizzo 140 sec.	7199566 316,-	Articolo A Euro
Pozzetto 1/2"			9556118 19,70	Articolo A Euro
Ghiera 1"		Da applicare su mandata e ritorno, qualora non si usasse un circuito, per applicazione di tappi da commercio (non forniti) - 1 pezzo	9535320 19,70	Articolo A Euro
Compensatore idraulico		Per portate fino a 3.500 l/h	7741533 548,-	Articolo A Euro
Termometro blu			7441173 24,-	Articolo A Euro
Termometro rosso			7441174 24,-	Articolo A Euro

Collettori e gruppi di distribuzione solo caldo

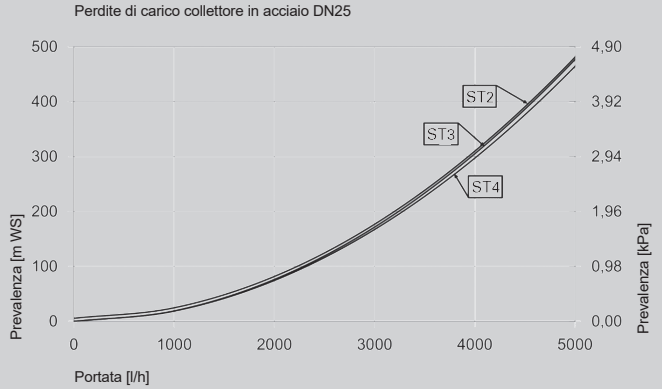
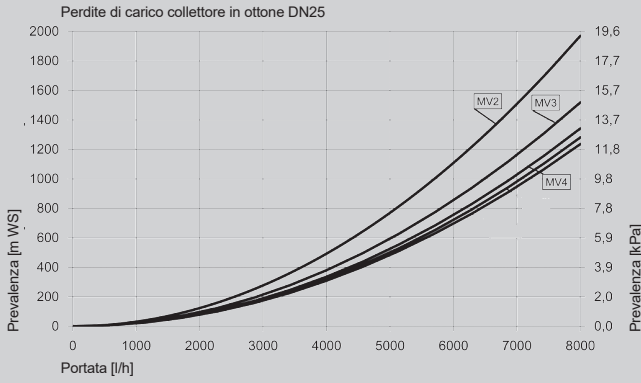
Dati tecnici DN25

Materiali costruttivi				Dati tecnici			Dimensioni					
Modello	Valvole	Guarnizioni	Isolamento	Pressione max.	Temperatura max.	Portata max.	Raccordi superiori	Raccordi inferiori	Interasse attacchi	Altezza senza isolamento	Larghezza	Altezza con isolamento
M31	Ottone	EPDM Teflon	EPP	6 bar	110°C	2,15 m³/h	1" F	1" 1/2 M	125 mm	340 mm	250 mm	383 mm
M32	Ottone	EPDM Teflon	EPP	6 bar	110°C	1,75 m³/h	1" F	1" 1/2 M	125 mm	340 mm	250 mm	383 mm
M34	Ottone	EPDM Teflon	EPP	6 bar	110°C	1,94 m³/h	1" F	1" 1/2 M	125 mm	340 mm	250 mm	383 mm
M33	Ottone	EPDM Teflon	EPP	6 bar	110°C	0,86 m³/h	1" F	1" 1/2 M	125 mm	340 mm	250 mm	383 mm
M33MAX	Ottone	EPDM Teflon	EPP	6 bar	110°C	1,38 m³/h	1" F	1" 1/2 M	125 mm	340 mm	250 mm	383 mm

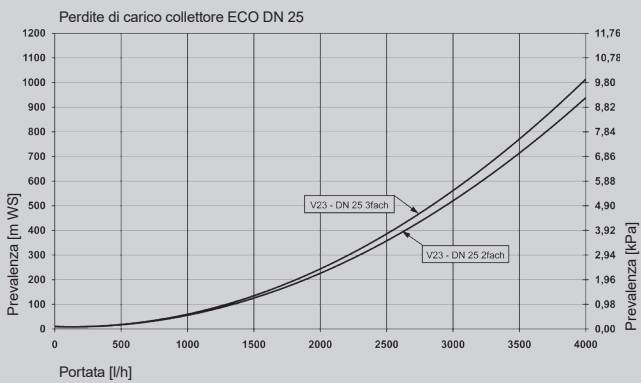
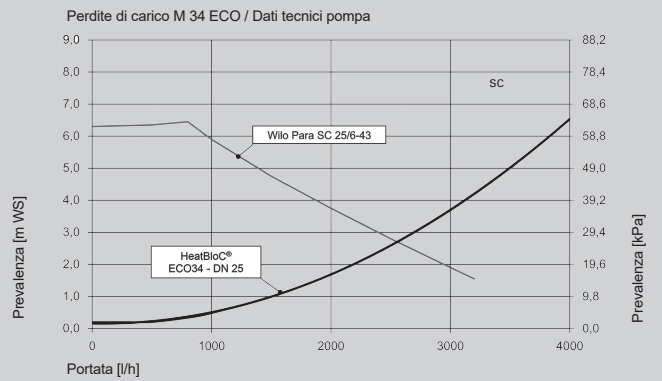
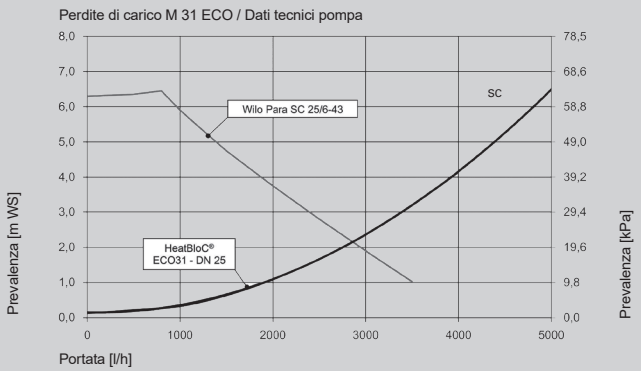
3.4



Dati tecnici DN25



Dati tecnici ECO DN25



Collettori e gruppi di distribuzione solo caldo

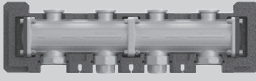

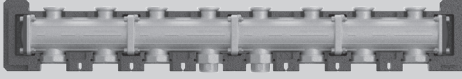
Moduli riscaldamento DN32

Modulo M31 senza miscelatore		Pompa Grundfos ad alta efficienza UPM3 Auto L 32-70	7741076 904,-	Articolo Euro	A
		Pompa Grundfos ad alta efficienza Alpha 2 32-60 con 2 m di cavo	7741074 1.013,-	Articolo Euro	A
		Senza pompa, per pompa con 2" fil. M x 180 mm	7741543 529,-	Articolo Euro	A
Modulo M32 con miscelatore 3 vie		Pompa Grundfos ad alta efficienza UPM3 Auto L 32-70	7741082 1.227,-	Articolo Euro	A
		Pompa Grundfos ad alta efficienza Alpha 2 con 2 m di cavo	7741080 1.335,-	Articolo Euro	A
		Senza pompa, per pompa con 2" fil. M x 180 mm	7741544 877,-	Articolo Euro	A
Modulo M34 con miscelatore 3 vie e by-pass 0 - 50% Completo di valvola di ritegno (escluso servomotore)		Pompa Grundfos ad alta efficienza UPM3 Auto L 32-70	7741088 1.268,-	Articolo Euro	A
		Pompa Grundfos ad alta efficienza Alpha 2 con 2 m di cavo	7741086 1.386,-	Articolo Euro	A
		Senza pompa, per pompa con 2" fil. M x 180 mm	7741545 916,-	Articolo Euro	A

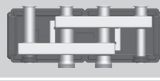


Pompe di ricambio gruppi DN32

Pompa Grundfos UPM3 Auto L 32-70 ■ interasse 180 mm	7568998 425,-	Articolo Euro	A
Pompa Grundfos Alpha2 32-60 ■ interasse 180 mm	7549769 622,-	Articolo Euro	A

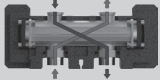
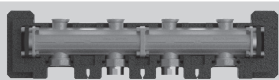
Collettori per moduli riscaldamento DN32

MV2		Collettore modulare in ottone a 2 attacchi fino a 3 allacciamenti L = 600 mm H = 150 mm Interasse = 125 mm	7741068 840,-	Articolo Euro	A
MV3		Collettore modulare in ottone a 3 attacchi fino a 5 allacciamenti L = 850 mm H = 150 mm Interasse = 125 mm	7741069 1.200,-	Articolo Euro	A
MV4		Collettore modulare in ottone a 4 attacchi fino a 7 allacciamenti L = 1.100 mm H = 150 mm Interasse = 125 mm	7741070 1.531,-	Articolo Euro	A







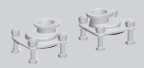



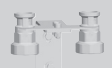






Collettori per moduli riscaldamento DN32

ST2		Collettore in acciaio a 2 attacchi fino a 2 allacciamenti L = 524 mm H = 215 mm Interasse = 125 mm	7741062 624,-	Articolo Euro	A
ST3		Collettore in acciaio a 3 attacchi fino a 3 allacciamenti L = 774 mm H = 215 mm Interasse = 125 mm	7741063 838,-	Articolo Euro	A
ST4		Collettore in acciaio a 4 attacchi fino a 4 allacciamenti L = 1.024 mm H = 215 mm Interasse = 125 mm	7741064 1.033,-	Articolo Euro	A

Avvertenza! Le pompe vengono fornite senza cavo di alimentazione (disponibile su richiesta).

Collettore modulare DN32 con funzione di equilibratore idraulico (per portate massime fino a 2.600 l/h)					
MW1		Collettore modulare a 1 attacco fino a 1 allacciamenti L = 330 mm H = 100 mm Interasse = 125 mm	7741536 655,-	Articolo Euro	A
MW2		Collettore modulare a 2 attacchi fino a 3 allacciamenti L = 600 mm H = 150 mm Interasse = 125 mm	7737394 997,-	Articolo Euro	A

Accessori

Staffe per fissaggio a parete di collettori MV, MW e ST		Staffe in acciaio zincato giallo inclusi i tappi per fissaggio a parete di collettori MV e ST	7011090 71,-	Articolo Euro	A
Set per collegamento vaso espansione		Set con raccordi da 3/4" e guaina 3/4" x 700 mm	9535317 122,-	Articolo Euro	A
Set raccordi per montaggio inferiore		Set per montaggio di un modulo circuito sotto il collettore	7194287 90,-	Articolo Euro	A
Modulo aggiunto DN32		Modulo aggiuntivo completo di isolamento termico	7741538 399,-	Articolo Euro	A
Set di trasformazione nel compensatore idraulico		Per la trasformazione di un MV in MW completo di ghiera e viti	7776442 188,-	Articolo Euro	C
Set di riduzione DN25 DN32		Per il montaggio di un modulo circuito DN25 su un collettore DN32	7194333 59,-	Articolo Euro	A
Set di riduzione DN40 DN32		Per il montaggio di un modulo circuito DN32 su collettore DN40	9535338 337,-	Articolo Euro	A
Valvola di ritegno		Valvola di ritegno per inserimento nel ritorno del miscelatore	9556112 34,-	Articolo Euro	C
Servomotore autonomo a punto fisso PKR6		in abbinamento ai moduli M32 o M34 (►vedi anche pag. 3.3-5)	7634868 435,-	Articolo Euro	A
Miscelatore SR5		Tempo di utilizzo 140 sec.	7199566 316,-	Articolo Euro	A
Raccordi con staffaggio per montaggio a parete		Set di staffe per installazione a parete di un modulo	9569446 121,-	Articolo Euro	C
Supporto per installazione a parete		Supporto per fissaggio di un modulo a parete solo per moduli forniti dopo il 05/2017	7741097 94,-	Articolo Euro	A
Ghiera 1 1/4"		Da applicare su mandata e ritorno, qualora non si usasse un circuito, per applicazione di tappi da commercio (non forniti) - 1 pezzo	9535321 19,70	Articolo Euro	A
Set per servomotore			7454467 100,-	Articolo Euro	A
Compensatore idraulico		Per portate fino a 4.800 l/h	7741534 662,-	Articolo Euro	A
Termometro blu			7441173 24,-	Articolo Euro	A
Termometro rosso			7441174 24,-	Articolo Euro	A

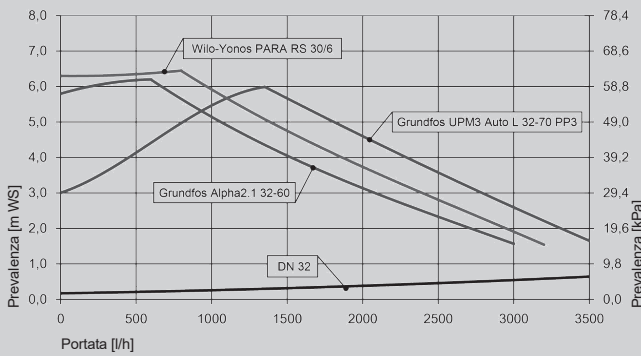
Collettori circuito riscaldamento

Dati tecnici DN32

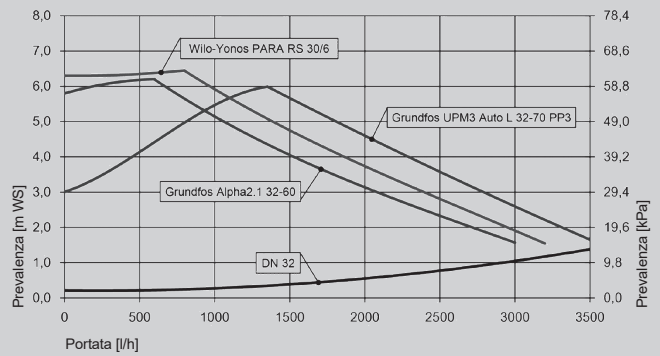
Materiali costruttivi				Dati tecnici			Dimensioni					
Modello	Valvole	Guarnizioni	Isolamento	Pressione max.	Temperatura max.	Portata max.	Raccordi superiori	Raccordi inferiori	Interasse attacchi	Altezza senza isolamento	Larghezza	Altezza con isolamento
M31	Ottone	EPDM Teflon	EPP	6 bar	110°C	2,8 m³/h	1" 1/4 F	2" M	125 mm	400 mm	250 mm	441 mm
M32	Ottone	EPDM Teflon	EPP	6 bar	110°C	2,2 m³/h	1" 1/4 F	2" M	125 mm	400 mm	250 mm	441 mm
M34	Ottone	EPDM Teflon	EPP	6 bar	110°C	2,76 m³/h	1" 1/4 F	2" M	125 mm	400 mm	250 mm	441 mm

3.4

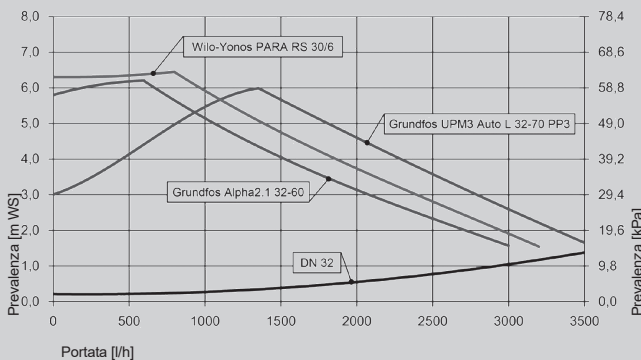
Perdite di carico M 31 / Dati tecnici pompa



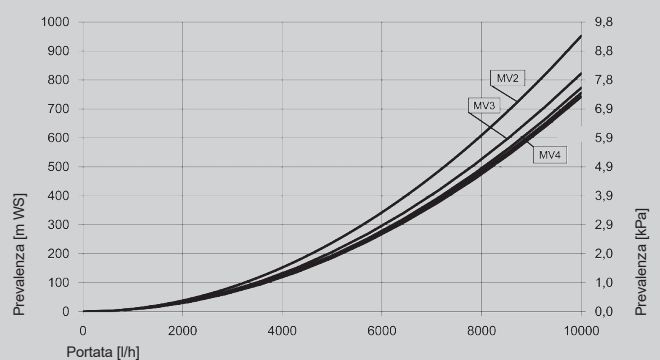
Perdite di carico M32 / Dati tecnici pompa



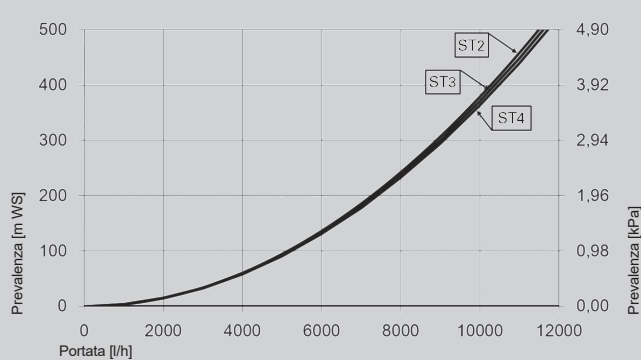
Perdite di carico M 34 / Dati tecnici pompa

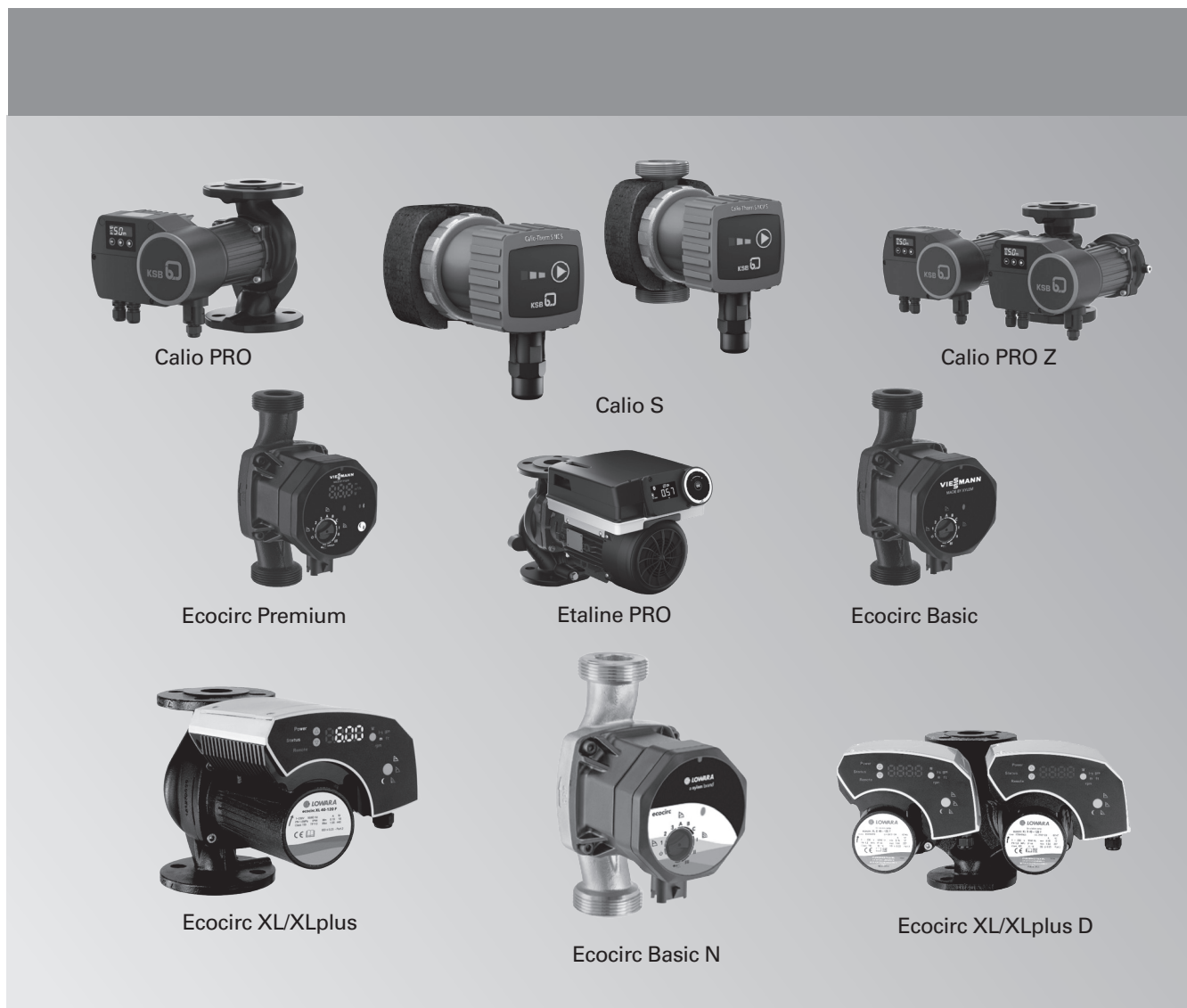


Perdite di carico collettore in ottone DN32



Perdite di carico collettore in acciaio DN32





3.5

Pompe di circolazione acqua impianto e acqua sanitaria

Calio S

Pompe singole di circolazione per circuiti di riscaldamento

- Modalità di funzionamento automatica con regolazione della pressione costante o proporzionale
- Funzionamento a regime fisso a 3 livelli di velocità

Calio PRO e Calio PRO Z

Pompe di circolazione ad alta efficienza per impianti caldo/freddo

- Fino a 24 m³/h di portata
- Fino a 12 m ca. di prevalenza
- 4 modalità di funzionamento

Nuovi Ecocirc Basic e Premium

- Fino a 8 m di prevalenza
- In versione ghisa per riscaldamento e inox per ACS (solo Basic)
- 3 modalità di regolazione: velocità costante, pressione costante o pressione proporzionale
- Modalità E-Adapt (solo su Premium)

Ecocirc XL e XLplus

Versioni da DN25 filettate fino a DN100 flangiate, sia singole che gemellari

- In versione ghisa per riscaldamento e inox per ACS (solo in versione singola)
- 4 modalità di funzionamento
- Funzionamento in base a temperatura del fluido (solo XLplus)
- Sistemi di comunicazione ModBus e BACnet (wireless opzionale) (solo XLplus)
- Limitazione della corrente di avviamento
- Basso consumo di energia
- Funzione di sfianto automatico
- Display multifunzione per la visualizzazione della potenza assorbita, della prevalenza e della portata (no versione Basic)

Pompe di circolazione acqua impianto e acqua sanitaria

Pompe di circolazione Calio S

Pompe singole di circolazione ad alta efficienza energetica per impianti di riscaldamento

- Temperatura min. -10°C, temperatura max. 110°C
- Liquidi di convogliamento puri, non aggressivi, non esplosivi, privi di oli minerali senza componenti solidi con una viscosità max. di 10 mm²/s
- Portata max 3,5 m³/h
- Prevalenza fino a 6 m.c.a.
- Temperatura ambiente fino a 40°C
- Rumorosità < 30 dB(A)
- Pompa a rotore immerso ad alta efficienza esente da manutenzione
- Motore sincrono a magnete permanente ad alta efficienza, senza spazzole, autoraffreddante, con regolazione della pressione differenziale continua
- 1-230 V CA +/- 10%
- Frequenza 50 Hz/60 Hz
- Classe termica F
- Indice di efficienza energetica IEE < 0,20
- Cuscinetto in ceramica
- Softstart (limitazione della corrente di avvio)
- Protezione completa del motore con elettronica di scatto incorporata
- Guscio isolante incluso (solo per i modelli con interasse 180 mm).



■ Calio S 15-40-130

7733612
300,-

Articolo
A
Euro

■ Calio S 15-60-130

7733613
311,-

Articolo
A
Euro

■ Calio S 25-40-130

7733614
305,-

Articolo
A
Euro

■ Calio S 25-60-130

7733615
314,-

Articolo
A
Euro

■ Calio S 25-40-180

7733607
300,-

Articolo
A
Euro

■ Calio S 25-60-180

7733608
309,-

Articolo
A
Euro

■ Calio S 30-40-180

7733610
305,-

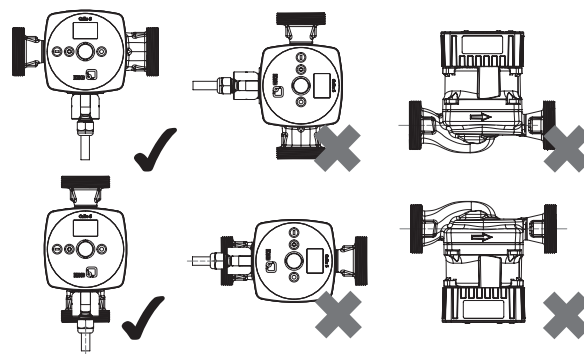
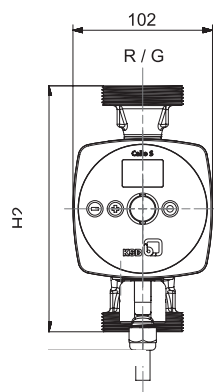
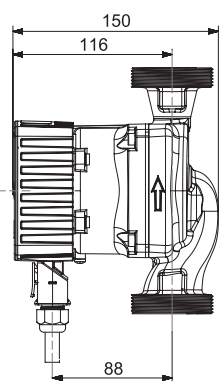
Articolo
A
Euro

■ Calio S 30-60-180

7733611
313,-

Articolo
A
Euro

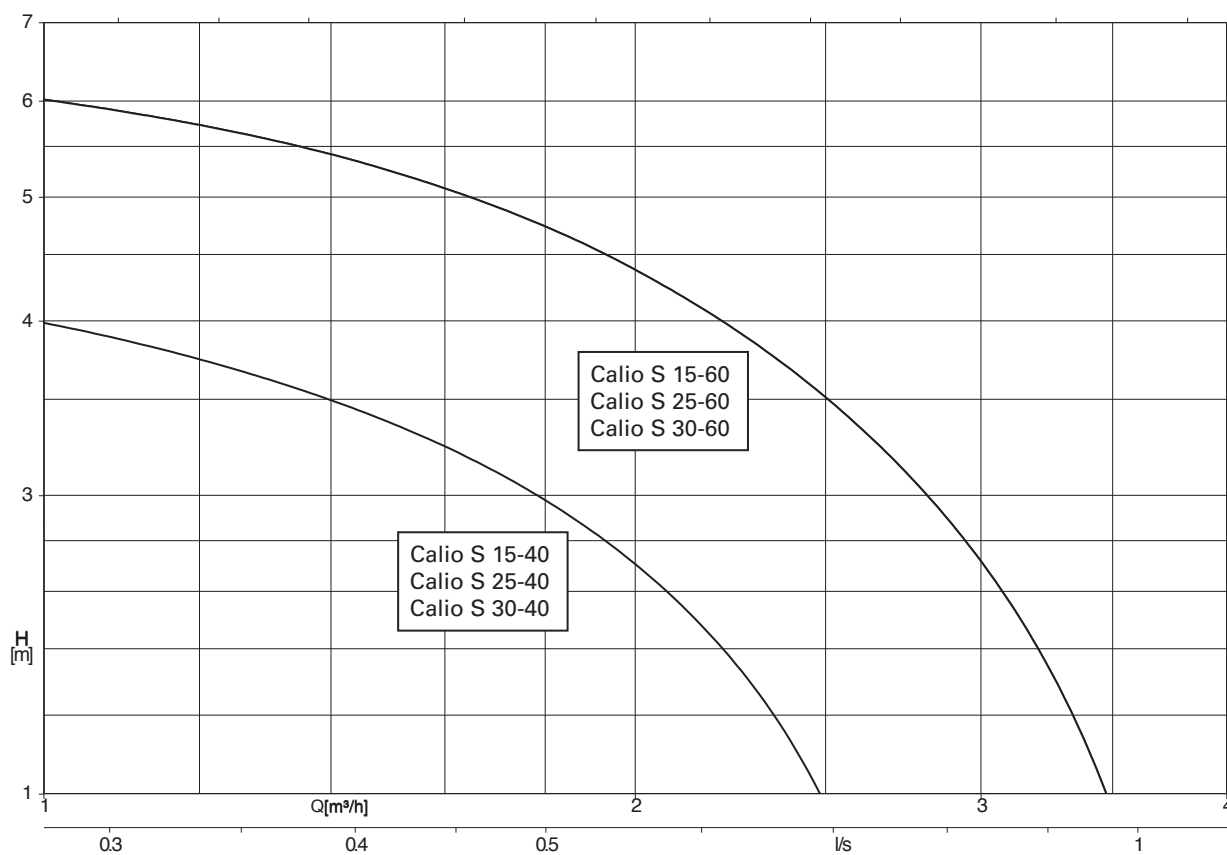
3.5



Pompe di circolazione Calio S

Articolo	Tipo pompa	PN	Raccordo	Interasse (mm) H1	Potenza assorbita		Corrente nominale 1~230 V, 50/60 Hz		Peso kg
					min. W	max. W	min. A	max. A	
7733612	Calio S 15-40-130 ¹⁾	10	G 1"	130	6	30	0,6	0,26	2,7
7733613	Calio S 15-60-130 ¹⁾	10	G 1"	130	6	50	0,6	0,43	2,7
7733614	Calio S 25-40-130 ¹⁾	10	G 1 1/2"	130	6	30	0,06	0,26	2,7
7733615	Calio S 25-60-130 ¹⁾	10	G 1 1/2"	130	6	50	0,06	0,43	2,7
7733607	Calio S 25-40-180	10	G 1 1/2"	180	6	30	0,06	0,26	2,8
7733608	Calio S 25-60-180	10	G 1 1/2"	180	6	50	0,06	0,43	2,8
7733610	Calio S 30-40-180	10	G 2"	180	6	30	0,06	0,26	2,9
7733611	Calio S 30-60-180	10	G 2"	180	6	50	0,06	0,43	2,9

¹⁾ Modelli forniti privi di isolamento.



3.5

Pompe di circolazione acqua impianto e acqua sanitaria

Pompe di circolazione Calio PRO

Pompe singole ad alta efficienza energetica con regolazione elettronica della velocità per impianti di riscaldamento e condizionamento a portata variabile o costante

- Temperatura min. -10°C, temperatura max. 110°C
- Pressione max. 16 bar
- Girante ad elevato rendimento
- Rotore immerso incapsulato in canotto separatore
- Cuscinetti lubrificati dal fluido convogliato
- 1 ~ 230 V ± 10%, 50 Hz, IP 44, classe di isolamento F, 2 poli
- Protezione motore integrata
- EEI ≤ 0,20
- Modalità di funzionamento:
 - Funzionamento con regolazione a pressione costante
 - Funzionamento con regolazione a pressione proporzionale
 - Funzionamento a velocità costante
 - Funzionamento con attuatore a 3 livelli di velocità
 - Controllo dinamico
- Motore sincrono a magneti permanenti, senza spazzole
- Display integrato per la visualizzazione della prevalenza impostata e del livello di velocità



■ Calio PRO 25-40	7714881 825,-	Articolo Euro	A
■ Calio PRO 25-60	7714882 1.034,-	Articolo Euro	A
■ Calio PRO 25-80	7714883 1.122,-	Articolo Euro	A
■ Calio PRO 25-100	7714884 1.210,-	Articolo Euro	A
■ Calio PRO 30-40	7714885 880,-	Articolo Euro	D
■ Calio PRO 30-60	7714886 1.078,-	Articolo Euro	A
■ Calio PRO 30-80	7714887 1.210,-	Articolo Euro	A
■ Calio PRO 30-100	7714888 1.276,-	Articolo Euro	A
■ Calio PRO 30-120	7714889 1.694,-	Articolo Euro	A
■ Calio PRO 32-40	7714890 990,-	Articolo Euro	D
■ Calio PRO 32-60	7714891 1.111,-	Articolo Euro	A
■ Calio PRO 32-80	7716128 1.238,-	Articolo Euro	A
■ Calio PRO 32-100	7714840 1.353,-	Articolo Euro	A
■ Calio PRO 32-120	7714841 1.848,-	Articolo Euro	A
■ Calio PRO 40-40	7714842 1.100,-	Articolo Euro	D
■ Calio PRO 40-60	7714843 1.199,-	Articolo Euro	B
■ Calio PRO 40-70	7714844 1.210,-	Articolo Euro	D
■ Calio PRO 40-80	7714845 2.068,-	Articolo Euro	A
■ Calio PRO 40-90	7714846 1.260,-	Articolo Euro	D
■ Calio PRO 40-100	7714847 2.266,-	Articolo Euro	A
■ Calio PRO 50-40	7714848 1.650,-	Articolo Euro	D
■ Calio PRO 50-60	7714849 2.475,-	Articolo Euro	D
■ Calio PRO 50-80	7714850 2.607,-	Articolo Euro	B
■ Calio PRO 50-90	7714851 1.760,-	Articolo Euro	C
■ Calio PRO 65-60	7714852 2.860,-	Articolo Euro	C

Pompe di circolazione acqua impianto e acqua sanitaria

Dati tecnici

Pompe di circolazione Calio PRO

Articolo	Tipo pompa	PN	Min	Max	Attacco		Potenza assorbita P1		Corrente nominale 1~230 V CA 50/60 Hz	Peso kg
			[giri/min]		Tubazione	Pompa	min. W	max. W	min.- max. A	
7714881	Calio PRO 25-40	6/10/16	1000	3200	R ¾, R 1 ²⁾	G 1 ½	7	80	0,15-0,80	5,38
7714882	Calio PRO 25-60	6/10/16	1000	3700	R ¾, R 1 ²⁾	G 1 ½	7	125	0,15-1,00	5,38
7714883	Calio PRO 25-80	6/10/16	1000	4200	R ¾, R 1 ²⁾	G 1 ½	7	165	0,15-1,00	5,38
7714884	Calio PRO 25-100	6/10/16	1000	4700	R ¾, R 1 ²⁾	G 1 ½	7	185	0,15-1,05	5,68
7714885	Calio PRO 30-40	6/10/16	1000	3100	R 1 ¼ ²⁾	G 2	7	70	0,15-0,70	5,58
7714886	Calio PRO 30-60	6/10/16	1000	3700	R 1 ¼ ²⁾	G 2	7	120	0,15-1,00	5,58
7714887	Calio PRO 30-80	6/10/16	1000	4200	R 1 ¼ ²⁾	G 2	7	160	0,15-1,05	5,58
7714888	Calio PRO 30-100	6/10/16	1000	4600	R 1 ¼ ²⁾	G 2	7	185	0,15-1,05	5,88
7714889	Calio PRO 30-120	6/10/16	1000	4100	R 1 ¼ ²⁾	G 2	8	340	0,15-1,50	6,52
7714890	Calio PRO 32-40	6/10/16	1000	3100	DN 32	DN 32	7	700	0,15-0,70	8,74
7714891	Calio PRO 32-60	6/10/16	1000	3700	DN 32	DN 32	7	110	0,15-1,00	8,74
7716128	Calio PRO 32-80	6/10/16	1000	4100	DN 32	DN 32	7	155	0,15-1,05	8,74
7714840	Calio PRO 32-100	6/10/16	1000	4600	DN 32	DN 32	7	180	0,15-1,05	9,04
7714841	Calio PRO 32-120	6/10/16	1000	4000	DN 32	DN 32	8	310	0,15-1,40	9,68
7714842	Calio PRO 40-40	6/10/16	1000	3300	DN 40	DN 40	7	95	0,15-0,90	8,76
7714843	Calio PRO 40-60	6/10/16	1000	3800	DN 40	DN 40	7	110	0,15-1,05	8,76
7714844	Calio PRO 40-70	6/10/16	1000	4100	DN 40	DN 40	7	135	0,15-1,05	8,76
7714845	Calio PRO 40-80	6/10/16	1000	3700	DN 40	DN 40	8	290	0,15-1,40	11,55
7714846	Calio PRO 40-90	6/10/16	1000	4700	DN 40	DN 40	7	195	0,15-1,05	9,06
7714847	Calio PRO 40-100	6/10/16	1000	4100	DN 40	DN 40	8	390	0,15-1,85	11,55
7714848	Calio PRO 50-40	6/10/16	1000	3300	DN 50	DN 50	7	130	0,15-1,05	9,98
7714849	Calio PRO 50-60	6/10/16	1000	3400	DN 50	DN 50	8	270	0,15-1,25	12,93
7714850	Calio PRO 50-80	6/10/16	1000	3800	DN 50	DN 50	8	330	0,15-1,50	12,93
7714851	Calio PRO 50-90	6/10/16	1000	4800	DN 50	DN 50	7	175	0,15-1,05	10,28
7714852	Calio PRO 65-60	6/10/16	1000	3200	DN 50	DN 65	8	370	0,15-1,80	17,62

²⁾ Attacco con raccordi a vite delle pompe (accessori).

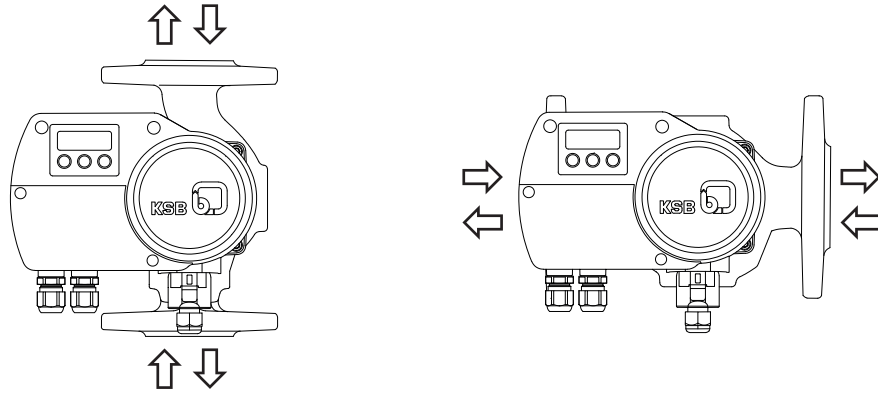
3.5

Pompe di circolazione acqua impianto e acqua sanitaria

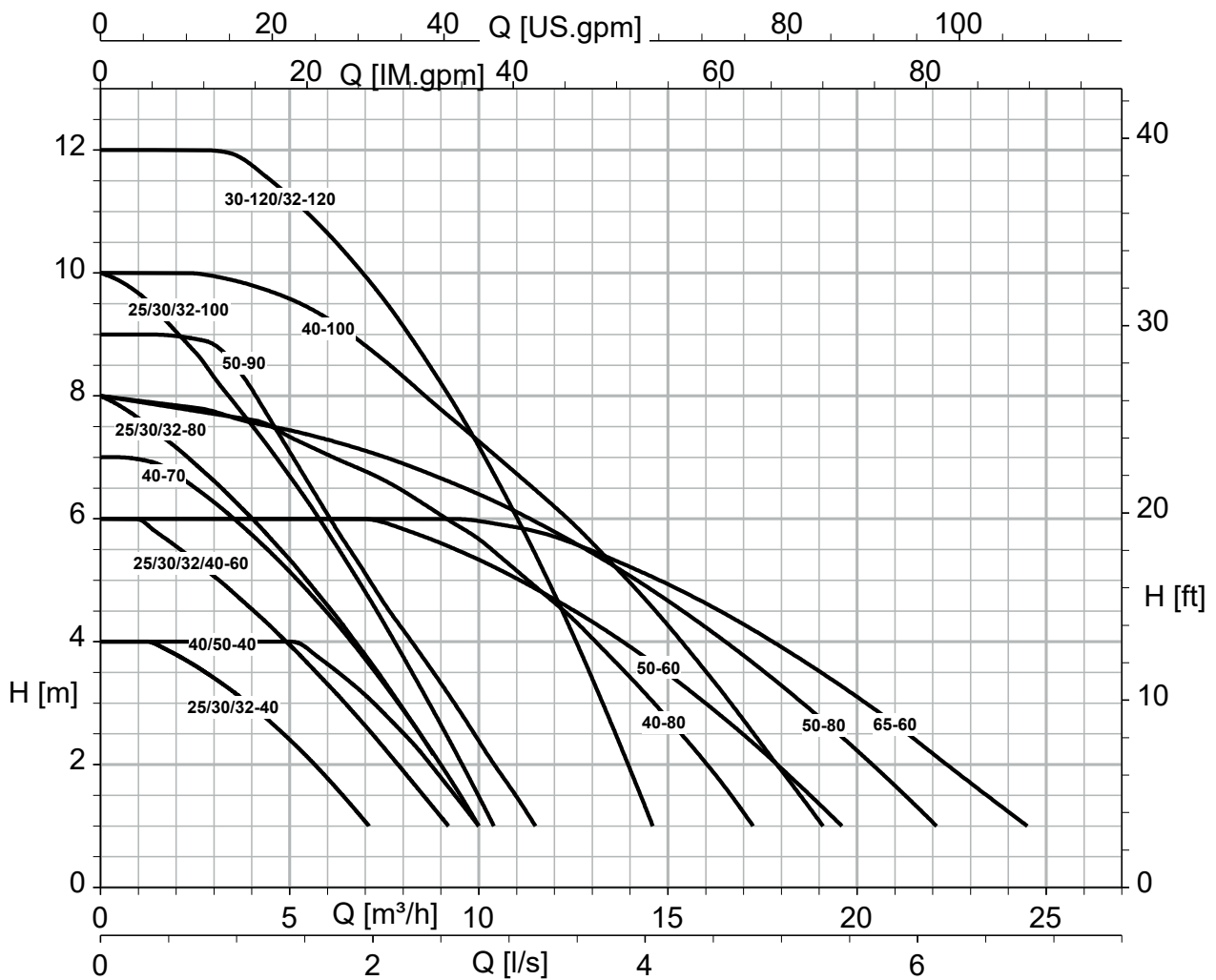
Dati tecnici

Pompe di circolazione Calio PRO

Posizioni di installazione consentite

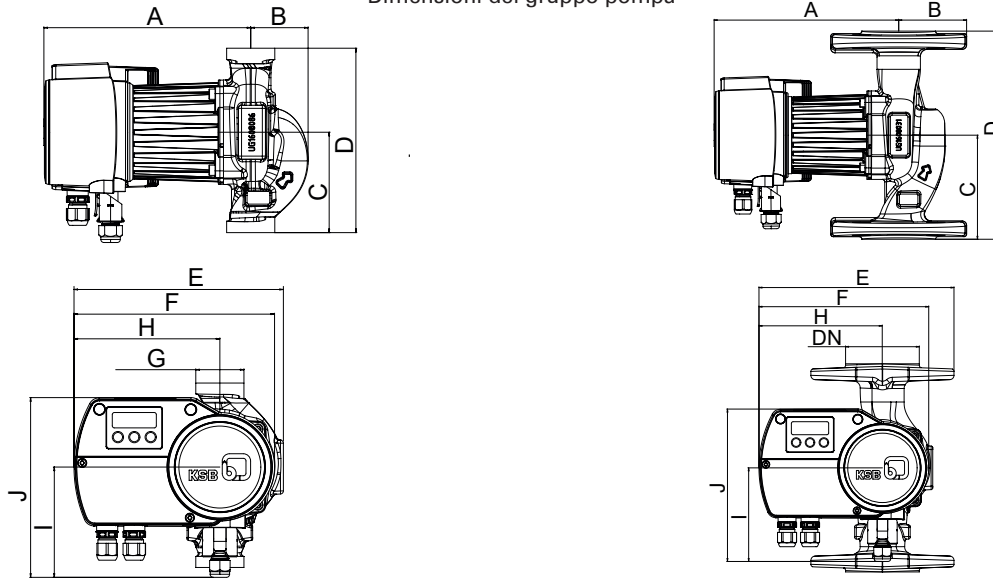


3.5



Pompe di circolazione Calio PRO

Dimensioni del gruppo pompa



Gruppo pompa con attacco filettato

Gruppo pompa con attacco flangiato

Grandezza costruttiva	Attacco		A	B	C	D	E	F	H	I	J
	Tubazione	Pompa									
25-40	R 3/4, R ²⁾	G 1 1/2	209	56	98	180	205	196	143	108	175
25-60	R 3/4, R ²⁾	G 1 1/2	209	56	98	180	205	196	143	108	175
25-80	R 3/4, R ²⁾	G 1 1/2	209	56	98	180	205	196	143	108	175
25-100	R 3/4, R ²⁾	G 1 1/2	209	56	98	180	205	196	143	108	175
30-40	R 1 1/4 ²⁾	G 2	209	56	98	180	205	196	143	108	175
30-60	R 1 1/4 ²⁾	G 2	209	56	98	180	205	196	143	108	175
30-80	R 1 1/4 ²⁾	G 2	209	56	98	180	205	196	143	108	175
30-100	R 1 1/4 ²⁾	G 2	209	56	98	180	205	196	143	108	175
30-120	R 1 1/4 ²⁾	G 2	209	56	98	180	205	196	143	108	175
32-40	DN 32	DN 32	209	65	110	220	213	196	143	108	175
32-60	DN 32	DN 32	209	65	110	220	213	196	143	108	175
32-80	DN 32	DN 32	209	65	110	220	213	196	143	108	175
32-100	DN 32	DN 32	209	65	110	220	213	196	143	108	175
32-120	DN 32	DN 32	209	65	110	220	213	196	143	108	175
40-40	DN 40	DN 40	217	70	120	220	218	196	143	108	175
40-60	DN 40	DN 40	217	70	120	220	218	196	143	108	175
40-70	DN 40	DN 40	217	70	120	220	218	196	143	108	175
40-80	DN 40	DN 40	217	70	120	220	218	196	143	108	175
40-90	DN 40	DN 40	217	70	120	220	218	196	143	108	175
40-100	DN 40	DN 40	217	70	120	220	218	196	143	108	175
50-40	DN 50	DN 50	214	50	120	240	226	196	143	108	175
50-60	DN 50	DN 50	214	50	120	240	226	196	143	108	175
50-80	DN 50	DN 50	214	50	120	240	226	196	143	108	175
50-90	DN 50	DN 50	214	50	120	240	226	196	143	108	175
65-60	DN 65	DN 65	221	65	170	340	236	196	143	108	175

²⁾ Attacco con raccordi a vite delle pompe (accessori)

Pompe di circolazione acqua impianto e acqua sanitaria

Pompe di circolazione gemellari Calio PRO Z

Pompe gemellari ad alta efficienza energetica con regolazione elettronica della velocità per impianti di riscaldamento e condizionamento a portata variabile o costante

- Temperatura min. -10°C, temperatura max. 110°C
- Pressione max. 10 bar per modelli filettati, 6/10 bar per modelli flangiati
- Girante ad elevato rendimento
- Rotore immerso incapsulato in canotto separatore
- Cuscinetti lubrificati dal fluido convogliato
- Protezione motore integrata
- EEI ≤0,20
- Modalità di funzionamento:
 - Funzionamento con regolazione a pressione costante
 - Funzionamento con regolazione a pressione proporzionale
 - Funzionamento a velocità costante
 - Funzionamento con attuatore a 3 livelli di velocità
 - Funzionamento pompa gemellare (scambio automatico, backup)
 - Controllo dinamico

■ Calio PRO Z 30-60

7714853
2.200,-

Articolo C
Euro

■ Calio PRO Z 30-100

7714854
2.518,-

Articolo C
Euro

■ Calio PRO Z 32-80 F

7714855
2.296,-

Articolo C
Euro

■ Calio PRO Z 32-120 F

7714856
3.760,-

Articolo A
Euro

■ Calio PRO Z 40-80 F

7714857
3.499,-

Articolo A
Euro

■ Calio PRO Z 40-100 F

7714858
3.861,-

Articolo C
Euro

■ Calio PRO Z 50-80

7714859
4.893,-

Articolo A
Euro



3.5

Servizio di primo avviamento e collaudo (non obbligatorio)

Unità di
prezzo

Euro
Netto

Collaudo, programmazione e primo avviamento di elettropompe ad opera di CAT KSB specializzato.

Articolo per tutte le messe in funzione:
7000040

- Per ogni circolatore CALIO PRO Z

25

250,-

Pompe di circolazione acqua impianto e acqua sanitaria

Dati tecnici

Pompe di circolazione Calio PRO Z

Articolo	Tipo pompa	PN (bar)	Min	Max	Attacco		Potenza assorbita P1		Corrente nom. 1~230 V CA 50/60 Hz	Peso kg
			[giri/min]		Tubazione	Pompa	min. W	max. W	min.- max. A	
7714853	Calio PRO Z 30-60	6/10/16	1000	3700	R 1 ¼ ²⁾	G 2	7	140	0,15-1,05	13,6
7714854	Calio PRO Z 30-100	6/10/16	1000	4600	R 1 ¼ ²⁾	G 2	7	190	0,15-1,05	14,2
7714855	Calio PRO Z 32-80 F	6/10/16	1000	4200	DN 32	DN 32	7	160	0,15-1,05	17,96
7714856	Calio PRO Z 32-120 F	6/10/16	1000	4000	DN 32	DN 32	8	360	0,15-1,60	19,84
7714857	Calio PRO Z 40-80 F	6/10/16	1000	3500	DN 40	DN 40	8	305	0,15-1,40	21,2
7714858	Calio PRO Z 40-100 F	6/10/16	1000	4000	DN 40	DN 40	8	420	0,15-2,00	21,2
7714859	Calio PRO Z 50-80	6/10/16	1000	3800	DN 50	DN 50	8	415	0,15-1,95	27,34

²⁾ Attacco con raccordi a vite delle pompe (accessori)

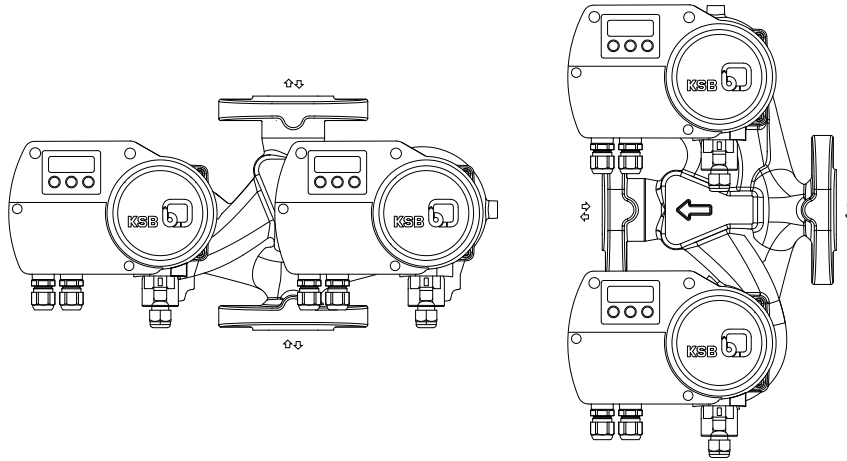
3.5

Pompe di circolazione acqua impianto e acqua sanitaria

Dati tecnici

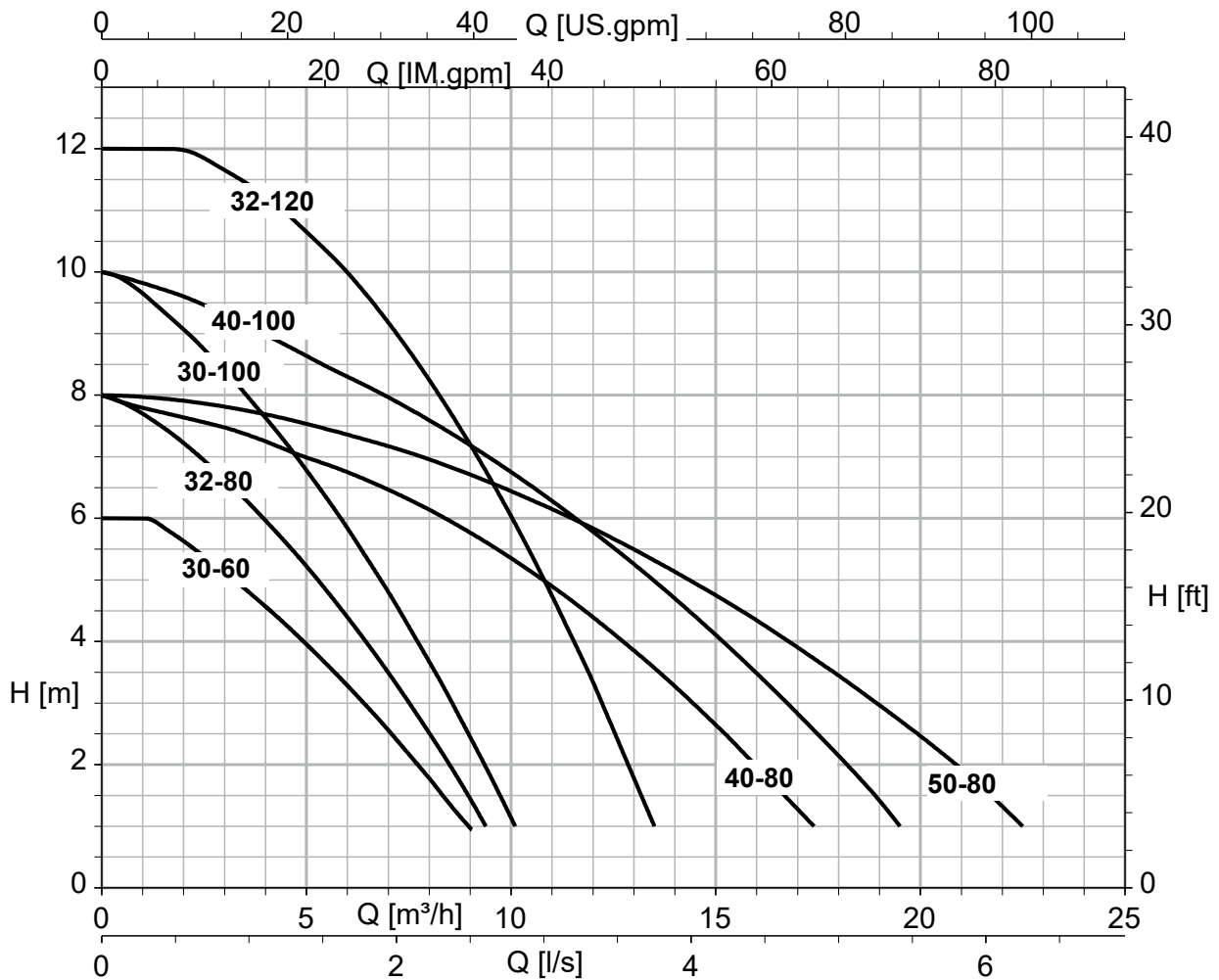
Pompe di circolazione Calio PRO Z

Posizioni di installazione consentite



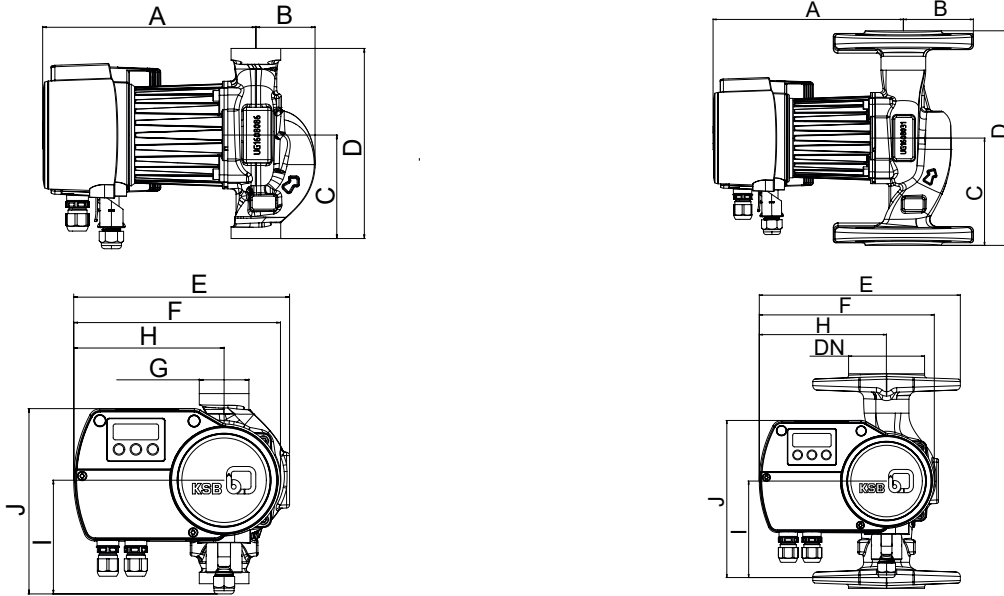
3.5

Curve di funzionamento per pompa singola



Pompe di circolazione Calio PRO Z

Dimensioni del gruppo pompa



Gruppo pompa con attacco filettato

Gruppo pompa con attacco flangiato

Grandezza costruttiva	Attacco		A	B	C	D	E ³⁾	F	H	I	J
	Tubazione	Pompa									
30-60	R 1 1/4 ²⁾	G 2	209	51	82	180	470	446	268	108	175
30-100	R 1 1/4 ²⁾	G 2	209	51	82	180	470	446	268	108	175
32-80	DN 32	DN 32	209	70	110	220	470	446	268	108	175
32-120	DN 32	DN 32	209	70	110	220	470	446	268	108	175
40-80	DN 40	DN 40	216	75	121	220	470	446	268	108	175
40-100	DN 40	DN 40	216	75	121	220	470	446	268	108	175
50-80	DN 50	DN 50	221	85	126	240	470	446	268	108	175

²⁾ Attacco con raccordi a vite delle pompe (accessori)

³⁾ Se la pompa è in posizione di installazione orizzontale ed è montato il tappo di sfiato (se applicabile), la dimensione E aumenta di 30 mm.

Pompe di circolazione acqua impianto e acqua sanitaria

Elettropompa inverter con elettronica Etaline PRO

Elettropompa in linea raffreddata ad aria con inverter ad alta efficienza per impianti di riscaldamento e di condizionamento

- Pompa compatta, esecuzione monoblocco
- Portata fino a 63 mc/h
- Prevalenza fino a 42,9 m.c.a.
- Temperatura del liquido di convogliamento da -20°C a +120 °C
- Pressione di esercizio fino a 10 bar
- Lubrificazione a grasso
- Tensione nominale gruppo pompa 3 ~ 380-0400 V, ± 10 %, 050/60 Hz
- Classe termica F
- 2 ingressi di segnali analogici programmabili
- Interfaccia Bluetooth integrata



▪ Etaline PRO 025-025-090 0,8 kW	7714877 1.995,-	Articolo Euro	C
▪ Etaline PRO 025-025-090 1,6 kW	7714878 2.697,-	Articolo Euro	B
▪ Etaline PRO 032-032-070 0,8 kW	7714879 2.459,-	Articolo Euro	C
▪ Etaline PRO 032-032-070 1,6 kW	7714880 3.232,-	Articolo Euro	C
▪ Etaline PRO 040-040-090 0,8 kW	7714873 3.537,-	Articolo Euro	C
▪ Etaline PRO 040-040-090 1,3 kW	7714874 3.679,-	Articolo Euro	C
▪ Etaline PRO 040-040-090 1,6 kW	7714876 4.005,-	Articolo Euro	B
▪ Etaline PRO 040-040-090 2,6 kW	7714875 4.186,-	Articolo Euro	C
▪ Etaline PRO 050-050-090 0,8 kW	7714870 3.679,-	Articolo Euro	C
▪ Etaline PRO 050-050-090 1,3 kW	7714871 4.172,-	Articolo Euro	C
▪ Etaline PRO 050-050-090 2,3 kW	7714872 4.435,-	Articolo Euro	B
▪ Etaline PRO 065-065-090 0,8 kW	7714866 3.918,-	Articolo Euro	C
▪ Etaline PRO 065-065-090 1,2 kW	7714867 4.435,-	Articolo Euro	C
▪ Etaline PRO 065-065-090 2,0 kW	7714869 4.471,-	Articolo Euro	C
▪ Etaline PRO 065-065-090 2,6 kW	7714868 4.713,-	Articolo Euro	B

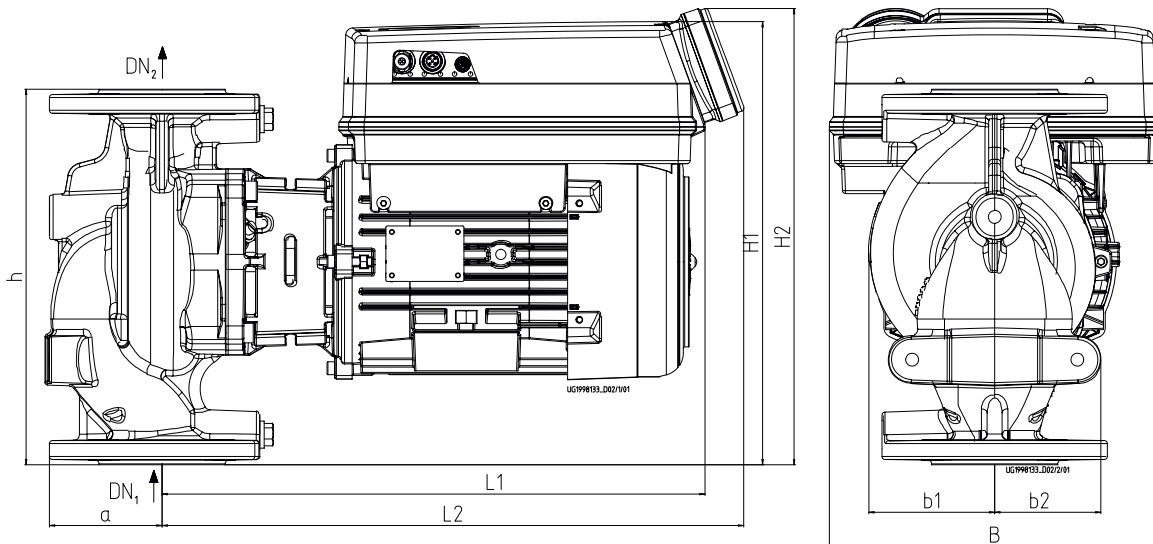
3.5

Elettropompa inverter con elettronica Etaline PRO

Articolo	Grandezza costruttiva	Velocità nominale	Corrente assorbita	Potenza assorbita	Peso
			I1	P1	
		[giri/min]	3 ~ 400 V		
			[A]	[kW]	
7714877	025-025-090 0,8	5900	1,5	0,8	16
7714878	025-025-090 1,6	5900	3,8	1,6	16
7714879	032-032-070 0,8	6000	1,5	0,8	19
7714880	032-032-070 1,6	6000	3,8	1,6	19
7714873	040-040-090 0,8	3500	1,4	0,8	21,2
7714874	040-040-090 1,3	3500	3,1	1,3	21,2
7714876	040-040-090 1,6	4500	3	1,6	21,2
7714875	040-040-090 2,6	4500	4,7	2,6	22,6
7714870	050-050-090 0,8	3450	1,5	0,8	23,2
7714871	050-050-090 1,3	3500	3,1	1,3	23,2
7714872	050-050-090 2,3	3900	4,1	1,6	24,6
7714866	065-065-090 0,8	2850	1,5	0,8	28,8
7714867	065-065-090 1,2	3300	2,9	1,3	28,8
7714869	065-065-090 2,0	3300	3,6	1,6	30,2
7714868	065-065-090 2,6	3300	4,7	2,6	32,3

3.5

Dimensioni del gruppo pompa



DN diametro nominale bocca premente	a ⁴⁾	h	b1 ⁴⁾	b2 ⁴⁾	B	L1	H1	L2	H2
	[mm]								
025-025-090	63	180	67	62	220	362	255	388	264
032-032-070	63	220	63	63	220	362	270	388	279
040-040-090	78	250	84	70	220	362	295	388	304
050-050-090	103	280	90	70	220	366	320	392	329
065-060-090	123	340	114	90	220	369	340	395	349

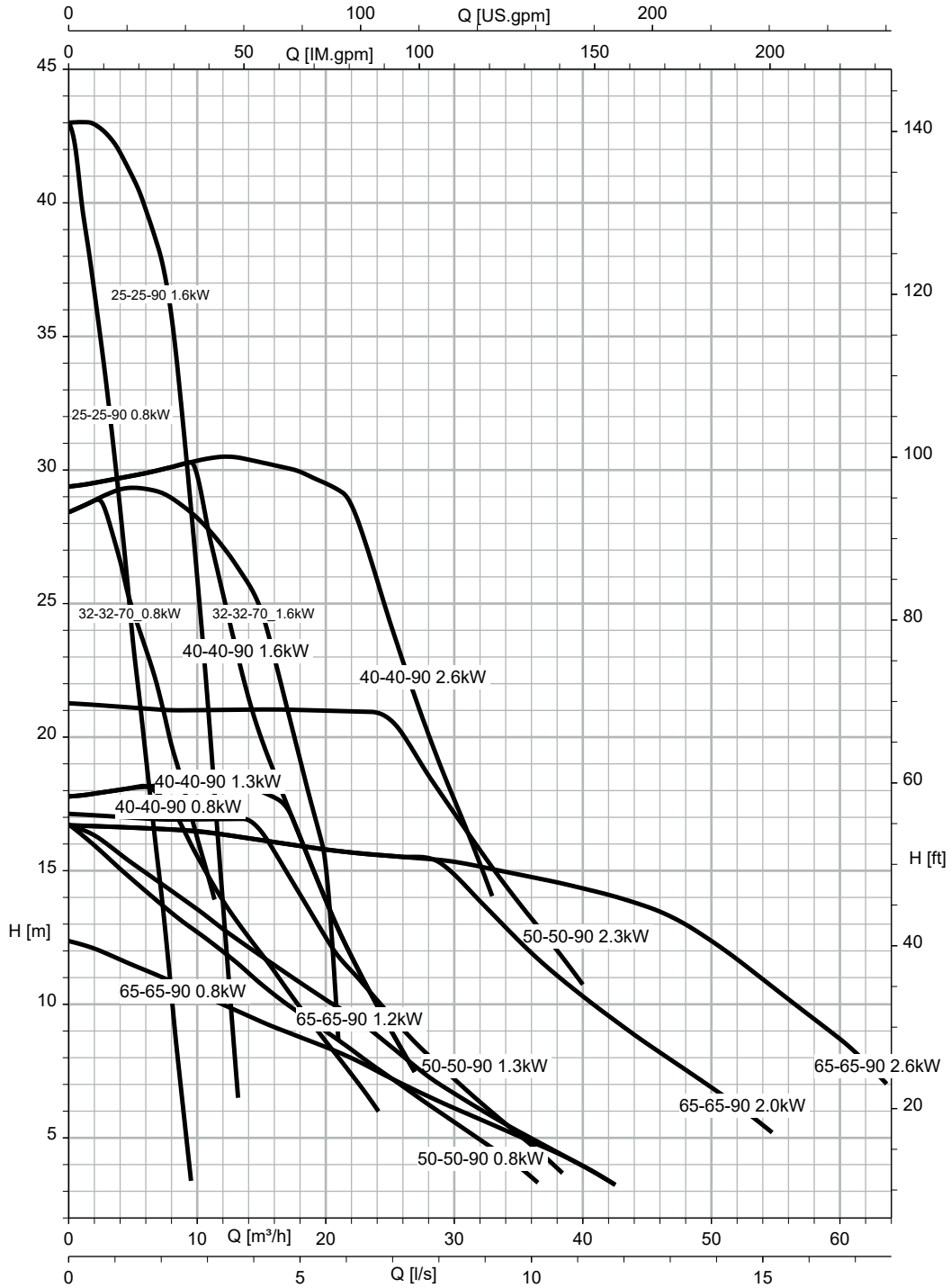
⁴⁾ Scarico corpo pompa senza diametro esterno della flangia/flangia, vedere le dimensioni della flangia.

Pompe di circolazione acqua impianto e acqua sanitaria

Dati tecnici

Elettropompa inverter con elettronica Etaline PRO

Curve di funzionamento per pompa singola



3.5

Nuove pompe di circolazione Ecocirc Basic per acqua impianto

Circolatore Ecocirc Basic ad alta efficienza e magneti permanenti

- Prevalenza massima
 - E4: 4 m.c.a.
 - E6: 6 m.c.a.
 - E8: 8 m.c.a.
- Portata massima fino a 4,5 mc/h
- Potenza assorbita:
 - E4: 24 W
 - E6: 34 W
 - E8: 60 W
- 3 modalità di funzionamento:
 - velocità costante
 - pressione costante
 - pressione proporzionale
- $EEL \leq 0,18$
- Sistema automatico di sfiato dell'aria
- Grado di protezione IP44
- Alimentazione 230V, 50Hz
- Spina di collegamento inclusa
- Guscio isolante incluso
- Temperatura liquido pompato da -10°C a +110°C
- Pressione sonora ≤ 43 dB(A)
- Ridotti consumi: conformi a direttive ErP
- Nuovo intuitivo comando manuale a bordo, per la selezione di 9 modalità di funzionamento



E4-Basic 15/130 ■ interasse 130 mm	7631899 355,-	Articolo Euro	A
E6-Basic 15/130 ■ interasse 130 mm	7631900 388,-	Articolo Euro	A
E8-Basic 15/130 ■ interasse 130 mm	7631905 349,-	Articolo Euro	A
E4-Basic 25/130 ■ interasse 130 mm	7631897 297,-	Articolo Euro	A
E6-Basic 25/130 ■ interasse 130 mm	7631898 338,-	Articolo Euro	A
E8-Basic 25/130 ■ interasse 130 mm	7631906 376,-	Articolo Euro	A
E4-Basic 25/180 ■ interasse 180 mm	7631901 308,-	Articolo Euro	A
E6-Basic 25/180 ■ interasse 180 mm	7631903 338,-	Articolo Euro	A
E8-Basic 25/180 ■ interasse 180 mm	7631907 388,-	Articolo Euro	A
E4-Basic 32/180 ■ interasse 180 mm	7631902 361,-	Articolo Euro	A
E6-Basic 32/180 ■ interasse 180 mm	7631904 409,-	Articolo Euro	A
E8-Basic 32/180 ■ interasse 180 mm	7631908 429,-	Articolo Euro	A

3.5

Pompe di circolazione acqua impianto e acqua sanitaria

Nuove pompe di circolazione Ecocirc Premium per acqua d'impianto

Circolatore Ecocirc Premium ad alta efficienza e magneti permanenti

Oltre alle caratteristiche della Gamma Basic, presenta le seguenti caratteristiche aggiuntive:

- Modalità E-Adapt: regolazione automatica del circolatore nel punto di lavoro a massima efficienza
- Display digitale
- Tecnologia Wireless Bluetooth per il controllo dello stato di funzionamento da remoto.
- Modalità di funzionamento notturna
- Nuovo intuitivo comando manuale a bordo, per la selezione di 10 modalità di funzionamento



E4-Premium 15/130 ■ interasse 130 mm	7631911 390,-	Articolo Euro	A
E6-Premium 15/130 ■ interasse 130 mm	7631912 445,-	Articolo Euro	A
E8-Premium 15/130 ■ interasse 130 mm	7631917 390,-	Articolo Euro	A
E4-Premium 25/130 ■ interasse 130 mm	7631909 322,-	Articolo Euro	A
E6-Premium 25/130 ■ interasse 130 mm	7631910 364,-	Articolo Euro	A
E8-Premium 25/130 ■ interasse 130 mm	7631918 420,-	Articolo Euro	A
E4-Premium 25/180 ■ interasse 180 mm	7631913 349,-	Articolo Euro	A
E6-Premium 25/180 ■ interasse 180 mm	7631915 364,-	Articolo Euro	A
E8-Premium 25/180 ■ interasse 180 mm	7631919 437,-	Articolo Euro	A
E4-Premium 32/180 ■ interasse 180 mm	7631914 384,-	Articolo Euro	A
E6-Premium 32/180 ■ interasse 180 mm	7631916 432,-	Articolo Euro	A
E8-Premium 32/180 ■ interasse 180 mm	7631920 483,-	Articolo Euro	A

Nuove pompe di circolazione Ecocirc Basic N per acqua sanitaria

Ecocirc Basic N a magneti permanenti con corpo in acciaio inox AISI 304 per acqua sanitaria

- Prevalenza massima
 - E4: 4 m.c.a.
 - E6: 6 m.c.a.
 - E8: 8 m.c.a.
- Portata massima fino a 4,5 mc/h
- Potenza assorbita:
 - E4: 24 W
 - E6: 34 W
 - E8: 60 W
- 3 modalità di funzionamento:
 - velocità costante
 - pressione costante
 - pressione proporzionale
- $EEL \leq 0,18$
- Sistema automatico di sfiato dell'aria
- Grado di protezione IP44
- Alimentazione 230V, 50Hz
- Spina di collegamento inclusa
- Guscio isolante incluso
- Temperatura liquido pompato da -10°C a +110°C
- Pressione sonora ≤ 43 dB(A)
- Ridotti consumi: conformi a direttive ErP



E4-Basic N 15/130 ■ interasse 130 mm	7691693 689,-	Articolo Euro	C
E6-Basic N 15/130 ■ interasse 130 mm	7691694 689,-	Articolo Euro	C
E8-Basic N 15/130 ■ interasse 130 mm	7691695 760,-	Articolo Euro	A
E4-Basic N 25/130 ■ interasse 130 mm	7691698 689,-	Articolo Euro	A
E6-Basic N 25/130 ■ interasse 130 mm	7691699 689,-	Articolo Euro	C
E8-Basic N 25/130 ■ interasse 130 mm	7691700 760,-	Articolo Euro	C
E4-Basic N 25/180 ■ interasse 180 mm	7691701 689,-	Articolo Euro	C
E6-Basic N 25/180 ■ interasse 180 mm	7691702 730,-	Articolo Euro	C
E8-Basic N 25/180 ■ interasse 180 mm	7691703 760,-	Articolo Euro	C
E4-Basic N 32/180 ■ interasse 180 mm	7691704 689,-	Articolo Euro	C
E6-Basic N 32/180 ■ interasse 180 mm	7691705 789,-	Articolo Euro	C
E8-Basic N 32/180 ■ interasse 180 mm	7691706 940,-	Articolo Euro	C

3.5

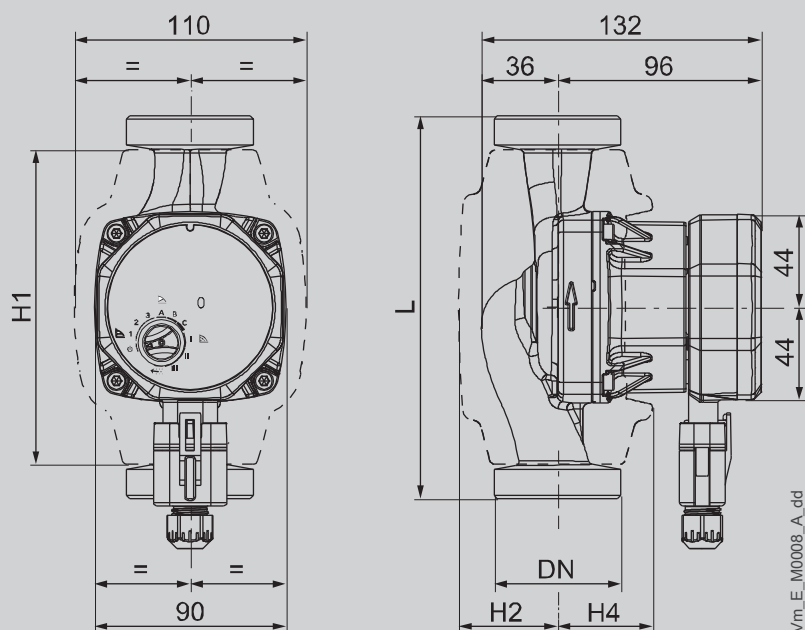
Pompe di circolazione acqua impianto e acqua sanitaria

Dati tecnici

Pompe di circolazione Ecocirc Basic, Premium e Basic N

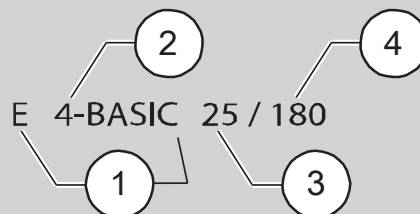
Tipo pompa	L (mm)	DN	H1 (mm)	H2 (mm)	H4 (mm)
E4 15/130	130	G 1 / R ½	142	46	44
E4 25/130	130	G 1 ½ / R1	142	46	44
E4 25/180	180	G 1 ½ / R1	148	47	45
E4 32/180	180	G 2 / R1 1/4	148	47	45
E6 15/130	130	G 1 / R ½	142	46	44
E6 25/130	130	G 1 ½ / R1	142	46	44
E6 25/180	180	G 1 ½ / R1	148	47	45
E6 32/180	180	G 2 / R1 1/4	148	47	45
E8 15/130	130	G 1 / R ½	142	46	44
E8 25/130	130	G 1 ½ / R1	142	46	44
E8 25/180	180	G 1 ½ / R1	148	47	45
E8 32/180	180	G 2 / R1 1/4	148	47	45

3.5

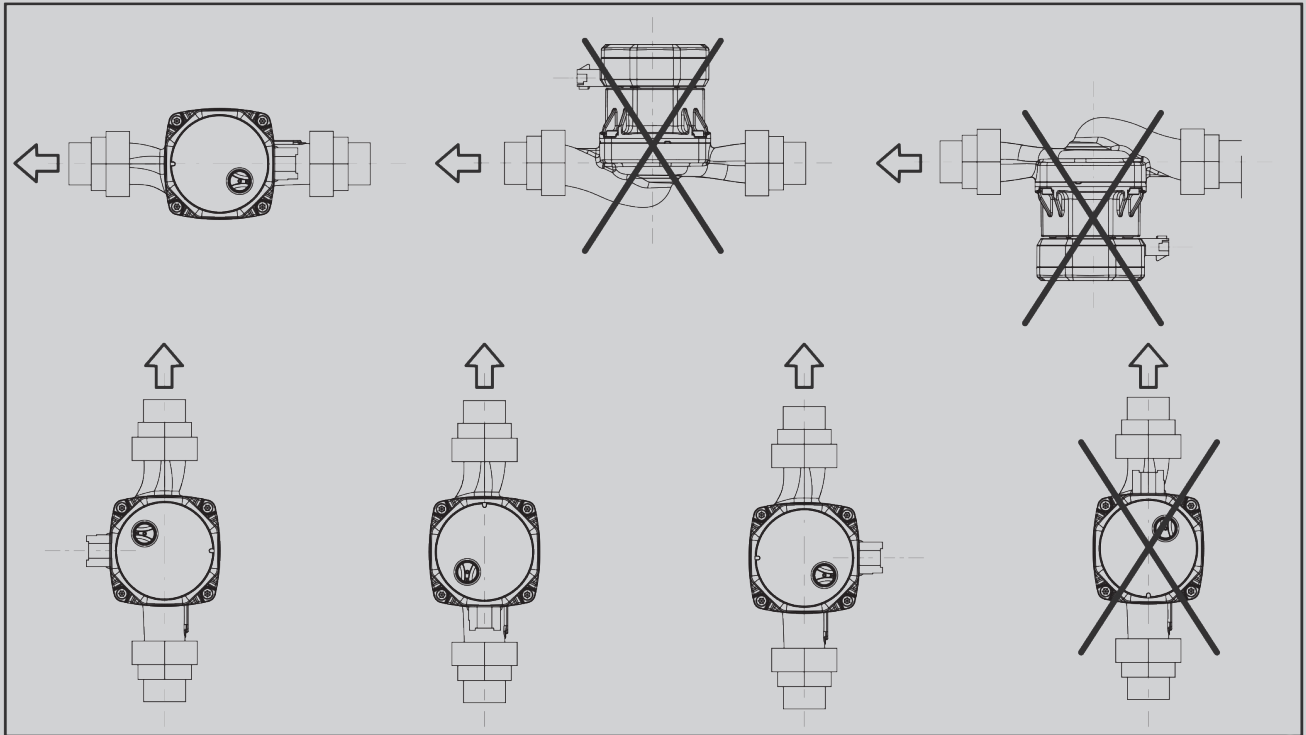


Codice di identificazione

1. Nome serie
2. Massima prevalenza in m
3. Diametro nominale in mm
4. Interasse in mm

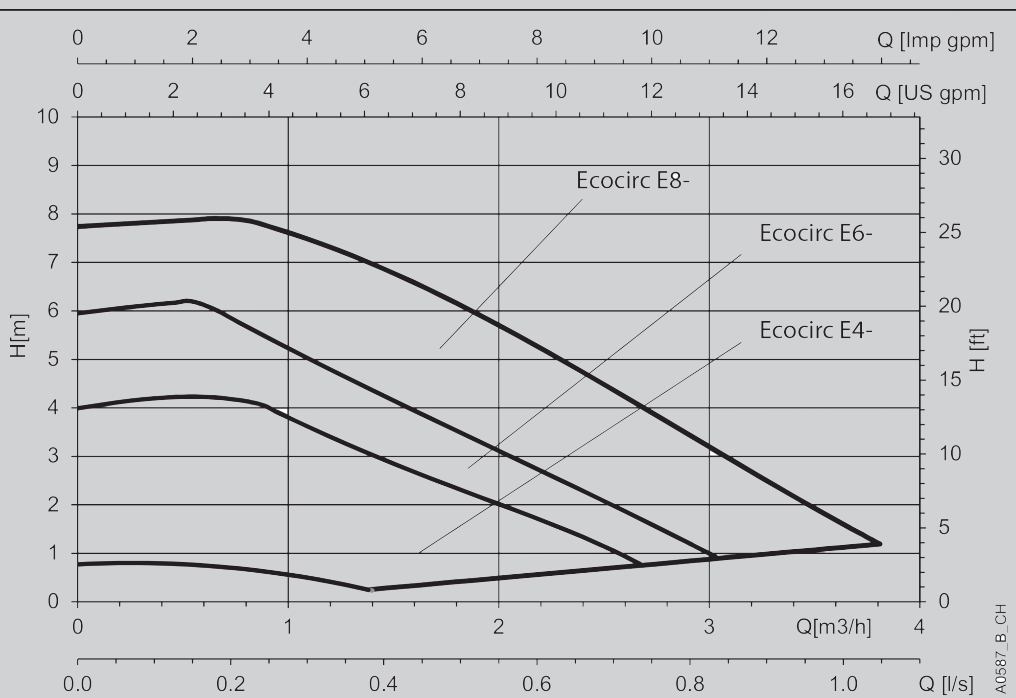


Installazione



3.5

Prestazioni idrauliche



A0587_B_CH

Pompe di circolazione acqua impianto e acqua sanitaria

Pompe di circolazione Ecocirc XL per acqua impianto

Circulatori a rotore bagnato con tecnologia a magneti permanenti ad alta efficienza energetica per riscaldamento e raffreddamento

- pressione d'esercizio: 10 bar
- temperatura ambiente: 0° / 40°C
- temperatura del liquido: -10° / +110°C
- corpo pompa in ghisa
- programmazione semplice e veloce con display
- ingresso analogico 0-10V per controllo giri del motore
- ingresso analogico 4-20mA per eventuale sensore di pressione differenziale
- 1 ingresso e 1 uscita digitale
- 4 modalità di funzionamento: velocità costante, pressione costante, pressione differenziale e night mode
- protezione marcia a secco nelle versioni da 8 a 12 metri di prevalenza massima
- gusci isolanti per riscaldamento inclusi



▪ Ecocirc XL 25-80	7667671 896,-	Articolo Euro	A
▪ Ecocirc XL 25-100	7667672 986,-	Articolo Euro	C
▪ Ecocirc XL 32-80	7667675 986,-	Articolo Euro	A
▪ Ecocirc XL 32-100	7667676 1.011,-	Articolo Euro	A
▪ Ecocirc XL 32-80 F	7667677 1.022,-	Articolo Euro	C
▪ Ecocirc XL 32-100 F	7667678 1.173,-	Articolo Euro	C
▪ Ecocirc XL 32-120 F	7667679 1.624,-	Articolo Euro	A
▪ Ecocirc XL 40-80 F	7667680 1.351,-	Articolo Euro	A
▪ Ecocirc XL 40-100 F	7667681 1.596,-	Articolo Euro	A
▪ Ecocirc XL 40-120 F	7667682 1.778,-	Articolo Euro	A
▪ Ecocirc XL 40-150 F	7631921 2.177,-	Articolo Euro	C
▪ Ecocirc XL 40-180 F	7631922 2.648,-	Articolo Euro	C
▪ Ecocirc XL 50-80 F	7667683 2.291,-	Articolo Euro	A
▪ Ecocirc XL 50-100 F	7667684 2.365,-	Articolo Euro	C
▪ Ecocirc XL 50-120 F	7667685 2.555,-	Articolo Euro	A
▪ Ecocirc XL 50-150 F	7631923 2.943,-	Articolo Euro	C
▪ Ecocirc XL 50-180 F	7631924 3.419,-	Articolo Euro	C
▪ Ecocirc XL 65-80 F	7667686 2.526,-	Articolo Euro	A
▪ Ecocirc XL 65-120 F	7667687 3.101,-	Articolo Euro	A
▪ Ecocirc XL 65-150 F	7631925 3.374,-	Articolo Euro	C
▪ Ecocirc XL 65-180 F	7631926 3.623,-	Articolo Euro	C
▪ Ecocirc XL 80-120 F PN6	7667688 3.824,-	Articolo Euro	C
▪ Ecocirc XL 80-120 F PN10	7667689 4.010,-	Articolo Euro	C
▪ Ecocirc XL 100-120 F PN6	7667690 4.504,-	Articolo Euro	C
▪ Ecocirc XL 100-120 F PN10	7667691 4.725,-	Articolo Euro	C

Pompe di circolazione Ecocirc XL N per acqua sanitaria

Circolatori a rotore bagnato con tecnologia a magneti permanenti ad alta efficienza energetica per acqua sanitaria

- pressione d'esercizio: 10 bar
- temperatura ambiente: 0° / 40°C
- temperatura del liquido: max. 65°C
- corpo pompa in acciaio inox AISI 304
- programmazione semplice e veloce con display
- ingresso analogico 0-10V per controllo giri del motore
- ingresso analogico 4-20mA per eventuale sensore di pressione differenziale
- 1 ingresso e 1 uscita digitale
- 4 modalità di funzionamento: velocità costante, pressione costante, pressione differenziale e night mode
- protezione marcia a secco nelle versioni da 8 a 12 metri di prevalenza massima
- durezza max. 25 °f



■ Ecocirc XL N 32-80	7737411 1.193,-	Articolo Euro	C
■ Ecocirc XL N 32-100	7737412 1.308,-	Articolo Euro	C
■ Ecocirc XL N 32-120 F	7737413 2.024,-	Articolo Euro	C
■ Ecocirc XL N 40-120 F	7737414 2.484,-	Articolo Euro	A
■ Ecocirc XL N 50-80 F	7737416 2.661,-	Articolo Euro	A
■ Ecocirc XL N 50-120 F	7737417 3.277,-	Articolo Euro	C
■ Ecocirc XL N 65-80 F	7737418 3.240,-	Articolo Euro	C
■ Ecocirc XL N 65-120 F	7737419 3.999,-	Articolo Euro	C

3.5

Pompe di circolazione acqua impianto e acqua sanitaria

Pompe di circolazione Ecocirc XL D gemellari per acqua impianto

Circolatori gemellari a rotore bagnato con tecnologia a magneti permanenti ad alta efficienza energetica per riscaldamento e raffreddamento

- caratteristiche come Ecocirc XL
- versione gemellare, con 2 circolatori per funzionamento singolo o in parallelo
- isolamento non presente



■ Ecocirc XL D 32-80	7667692 2.007,-	Articolo Euro	C
■ Ecocirc XL D 32-100	7667693 2.203,-	Articolo Euro	C
■ Ecocirc XL D 32-80 F	7667694 2.228,-	Articolo Euro	C
■ Ecocirc XL D 32-100 F	7667695 2.555,-	Articolo Euro	C
■ Ecocirc XL D 32-120 F	7667696 3.093,-	Articolo Euro	C
■ Ecocirc XL D 40-80 F	7667697 3.088,-	Articolo Euro	C
■ Ecocirc XL D 40-100 F	7667698 3.333,-	Articolo Euro	C
■ Ecocirc XL D 40-120 F	7667699 3.805,-	Articolo Euro	C
■ Ecocirc XL D 40-150 F	7631927 4.424,-	Articolo Euro	C
■ Ecocirc XL D 40-180 F	7631928 4.865,-	Articolo Euro	C
■ Ecocirc XL D 50-80 F	7667700 3.742,-	Articolo Euro	C
■ Ecocirc XL D 50-120 F	7667701 4.584,-	Articolo Euro	C
■ Ecocirc XL D 50-150 F	7631929 5.082,-	Articolo Euro	C
■ Ecocirc XL D 50-180 F	7631930 6.074,-	Articolo Euro	C
■ Ecocirc XL D 65-80 F	7667702 4.532,-	Articolo Euro	C
■ Ecocirc XL D 65-120 F	7667703 5.545,-	Articolo Euro	C
■ Ecocirc XL D 65-150 F	7631931 6.042,-	Articolo Euro	C
■ Ecocirc XL D 65-180 F	7631932 6.776,-	Articolo Euro	C
■ Ecocirc XL D 80-120 F PN6	7667704 6.816,-	Articolo Euro	C
■ Ecocirc XL D 80-120 F PN10	7667705 7.148,-	Articolo Euro	C

Pompe di circolazione Ecocirc XLplus per acqua impianto

Circulatori a rotore bagnato con tecnologia a magneti permanenti ad alta efficienza energetica per riscaldamento e raffreddamento

- pressione d'esercizio: 10 bar
- temperatura ambiente: 0° / 40°C
- temperatura del liquido: -10° / +110°C
- corpo pompa in ghisa
- programmazione semplice e veloce con display
- ingresso analogico 0-10V per controllo giri del motore
- ingresso analogico 4-20mA per eventuale sensore di pressione differenziale
- 1 ingresso e 1 uscita digitale
- 6 modalità di funzionamento: velocità costante, pressione costante, pressione differenziale, night mode, temperatura costante e temperatura differenziale (necessaria 2ª sonda esterna)
- protezione marcia a secco nelle versioni da 8 a 12 metri di prevalenza massima
- comunicazione con protocollo ModBus RTU su RS485
- comunicazione con protocollo BACnet nelle versioni da 8 a 12 metri di prevalenza
- comunicazione Wireless opzionale (necessario modulo Wireless)
- gusci isolanti per riscaldamento inclusi



▪ Ecocirc XLplus 25-80	7667708 1.264,-	Articolo Euro	A
▪ Ecocirc XLplus 25-100	7667709 1.396,-	Articolo Euro	C
▪ Ecocirc XLplus 32-80	7667712 1.396,-	Articolo Euro	A
▪ Ecocirc XLplus 32-100	7667713 1.527,-	Articolo Euro	C
▪ Ecocirc XLplus 32-80 F	7667714 1.546,-	Articolo Euro	C
▪ Ecocirc XLplus 32-100 F	7667715 1.773,-	Articolo Euro	C
▪ Ecocirc XLplus 32-120 F	7667716 2.058,-	Articolo Euro	C
▪ Ecocirc XLplus 40-80 F	7667717 1.614,-	Articolo Euro	A
▪ Ecocirc XLplus 40-100 F	7667718 1.766,-	Articolo Euro	C
▪ Ecocirc XLplus 40-120 F	7667719 2.587,-	Articolo Euro	A
▪ Ecocirc XLplus 40-150 F	7631933 2.578,-	Articolo Euro	C
▪ Ecocirc XLplus 40-180 F	7631934 2.833,-	Articolo Euro	C
▪ Ecocirc XLplus 50-80 F	7667720 2.927,-	Articolo Euro	A
▪ Ecocirc XLplus 50-100 F	7667721 2.445,-	Articolo Euro	C
▪ Ecocirc XLplus 50-120 F	7667722 3.265,-	Articolo Euro	C
▪ Ecocirc XLplus 50-150 F	7631935 3.428,-	Articolo Euro	C
▪ Ecocirc XLplus 50-180 F	7631936 3.758,-	Articolo Euro	C
▪ Ecocirc XLplus 65-80 F	7667723 3.227,-	Articolo Euro	A
▪ Ecocirc XLplus 65-120 F	7667724 3.964,-	Articolo Euro	C
▪ Ecocirc XLplus 65-150 F	7631937 4.274,-	Articolo Euro	C
▪ Ecocirc XLplus 65-180 F	7631938 4.570,-	Articolo Euro	C
▪ Ecocirc XLplus 80-120 F PN6	7667725 4.871,-	Articolo Euro	C
▪ Ecocirc XLplus 80-120 F PN10	7667726 5.110,-	Articolo Euro	C
▪ Ecocirc XLplus 100-120 F PN6	7667727 5.734,-	Articolo Euro	C
▪ Ecocirc XLplus 100-120 F PN10	7667728 6.015,-	Articolo Euro	C

Pompe di circolazione Ecocirc XLplus D gemellari per acqua impianto

Circolatori gemellari a rotore bagnato con tecnologia a magneti permanenti ad alta efficienza energetica per riscaldamento e raffreddamento

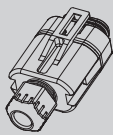
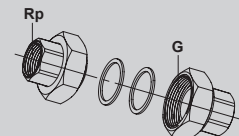
- caratteristiche come Ecocirc XLplus
- versione gemellare, con 2 circolatori per funzionamento singolo o in parallelo
- modalità di funzionamento impostabile in automatico in backup, parallelo o alternato
- isolamento non presente



■ Ecocirc XLplus D 32-80	7667729 2.484,-	Articolo Euro	C
■ Ecocirc XLplus D 32-100	7667730 2.722,-	Articolo Euro	C
■ Ecocirc XLplus D 32-80 F	7667731 2.753,-	Articolo Euro	C
■ Ecocirc XLplus D 32-100 F	7667732 3.164,-	Articolo Euro	C
■ Ecocirc XLplus D 32-120 F	7667733 3.707,-	Articolo Euro	C
■ Ecocirc XLplus D 40-80 F	7667734 3.675,-	Articolo Euro	C
■ Ecocirc XLplus D 40-100 F	7667735 4.047,-	Articolo Euro	C
■ Ecocirc XLplus D 40-120 F	7667736 4.615,-	Articolo Euro	C
■ Ecocirc XLplus D 40-150 F	7631939 4.722,-	Articolo Euro	C
■ Ecocirc XLplus D 40-180 F	7631940 5.229,-	Articolo Euro	C
■ Ecocirc XLplus D 50-80 F	7667737 4.745,-	Articolo Euro	C
■ Ecocirc XLplus D 50-120 F	7667738 5.806,-	Articolo Euro	C
■ Ecocirc XLplus D 50-150 F	7631941 5.937,-	Articolo Euro	C
■ Ecocirc XLplus D 50-180 F	7631942 6.709,-	Articolo Euro	C
■ Ecocirc XLplus D 65-80 F	7667739 5.738,-	Articolo Euro	C
■ Ecocirc XLplus D 65-120 F	7667740 7.029,-	Articolo Euro	C
■ Ecocirc XLplus D 65-150 F	7631943 7.460,-	Articolo Euro	C
■ Ecocirc XLplus D 65-180 F	7631944 8.466,-	Articolo Euro	C
■ Ecocirc XLplus D 80-120 F PN6	7667741 8.639,-	Articolo Euro	C
■ Ecocirc XLplus D 80-120 F PN10	7667742 9.054,-	Articolo Euro	C

Pompe di circolazione acqua impianto e acqua sanitaria

Accessori per circolatori

<p>Connettore di ricambio Ecocirc BP10, per pompe Basic, Premium e XL/XLplus con prevalenza massima da 4 a 8 metri</p>		<p>7667743 32,-</p> <p>Articolo C Euro</p>
<p>Modulo di comunicazione Wireless, per pompe XLplus</p>	<p>7667754 572,-</p>	<p>Articolo C Euro</p>
<p>Seconda sonda di temperatura per funzionamento in ΔT (sonda tipo KTY82, 1KΩ a 25°C)</p>	<p>7667753 132,-</p>	<p>Articolo A Euro</p>
<p>Coppia bocchettoni filettati in ottone include 2 guarnizioni ■ Compatibili con circolatori a raccordi filettati da DN15 e DN32</p>	 <ul style="list-style-type: none"> ■ DN15 Rp 1/2" - G 1" ■ DN20 Rp 3/4" - G 1 1/4" ■ DN25 Rp 1" - G 1 1/2" ■ DN32 Rp 1 1/4" - G 2" 	<p>7667744 35,-</p> <p>7667745 36,-</p> <p>7667746 37,-</p> <p>7667747 49,-</p> <p>Articolo C Euro</p> <p>Articolo C Euro</p> <p>Articolo A Euro</p> <p>Articolo a Euro</p>
<p>Coppia controflange filettate, secondo EN1092-1 include guarnizioni e bulloneria</p>	<ul style="list-style-type: none"> ■ DN32 PN6 RP 1 1/4" ■ DN40 PN6 RP 1 1/2" ■ DN50 PN6 RP 2" ■ DN65 PN6 RP 2 1/2" ■ DN80 PN6 RP 3" 	<p>7667748 84,-</p> <p>7667749 86,-</p> <p>7667750 90,-</p> <p>7667751 99,-</p> <p>7667752 111,-</p> <p>Articolo C Euro</p> <p>Articolo A Euro</p> <p>Articolo A Euro</p> <p>Articolo C Euro</p> <p>Articolo C Euro</p>

3.5

Pompe di circolazione acqua impianto e acqua sanitaria

Dati tecnici

Pompe di circolazione Ecocirc XL e XLplus

Articolo	Tipo pompa	Interasse (mm)	Raccordo	Prevalenza max. (m)	Portata max. (m ³ /h)
7667671 7667708	Ecocirc XL 25-80 Ecocirc XLplus 25-80	180	G 1 ½" - Rp 1"	8	9,5
7667672 7667709	Ecocirc XL 25-100 Ecocirc XLplus 25-100	180	G 1 ½" - Rp 1"	10	10,2
7667675 7667712	Ecocirc XL 32-80 Ecocirc XLplus 32-80	180	G 2" - Rp 1 ¼"	8	10,2
7667676 7667713	Ecocirc XL 32-100 Ecocirc XLplus 32-100	180	G 2" - Rp 1 ¼"	10	10,8
7667677 7667714	Ecocirc XL 32-80 F Ecocirc XLplus 32-80 F	220	DN32 PN6/10	8	10,2
7667678 7667715	Ecocirc XL 32-100 F Ecocirc XLplus 32-100 F	220	DN32 PN6/10	10	10,8
7667679 7667716	Ecocirc XL 32-120 F Ecocirc XLplus 32-120 F	220	DN32 PN6/10	12	22,5
7667680 7667717	Ecocirc XL 40-80 F Ecocirc XLplus 40-80 F	220	DN40 PN6/10	8	19,3
7667681 7667718	Ecocirc XL 40-100 F Ecocirc XLplus 40-100 F	220	DN40 PN6/10	10	20,8
7667682 7667719	Ecocirc XL 40-120 F Ecocirc XLplus 40-120 F	250	DN40 PN6/10	12	26,8
7631921 7631933	Ecocirc XL 40-150 F Ecocirc XLplus 40-150 F	250	DN40 PN6/10	15	26,6
7631922 7631934	Ecocirc XL 40-180 F Ecocirc XLplus 40-180 F	250	DN40 PN6/10	18	28,9
7667683 7667720	Ecocirc XL 50-80 F Ecocirc XLplus 50-80 F	240	DN50 PN6/10	8	29,6
7667684 7667721	Ecocirc XL 50-100 F Ecocirc XLplus 50-100 F	240	DN50 PN6/10	10	29,7
7667685 7667722	Ecocirc XL 50-120 F Ecocirc XLplus 50-120 F	280	DN50 PN6/10	12	45,8
7631923 7631935	Ecocirc XL 50-150 F Ecocirc XLplus 50-150 F	280	DN50 PN6/10	15	53,7
7631924 7631936	Ecocirc XL 50-180 F Ecocirc XLplus 50-180 F	280	DN50 PN6/10	18	54,1
7667686 7667723	Ecocirc XL 65-80 F Ecocirc XLplus 65-80 F	340	DN65 PN6/10	8	35,2
7667687 7667724	Ecocirc XL 65-120 F Ecocirc XLplus 65-120 F	340	DN65 PN6/10	12	47,1
7631925 7631937	Ecocirc XL 65-150 F Ecocirc XLplus 65-150 F	340	DN65 PN6/10	15	61,6

Pompe di circolazione Ecocirc XL N e XLplus N

Articolo	Tipo pompa	Interasse (mm)	Raccordo	Prevalenza max. (m)	Portata max. (m ³ /h)
7631926 7631938	Ecocirc XL 65-180 F Ecocirc XLplus 65-180 F	340	DN65 PN6/10	18	70,6
7667688 7667725	Ecocirc XL 80-120 F PN6 Ecocirc XLplus 80-120 F PN 6	360	DN80 PN6	12	71,7
7667689 7667726	Ecocirc XL 80-120 F PN10 Ecocirc XLplus 80-120 F PN10	360	DN80 PN10	12	71,7
7667690 7667727	Ecocirc XL 100-120 F PN6 Ecocirc XLplus 100-120 F PN6	360	DN100 PN6	12	62,7
7667691 7667728	Ecocirc XL 100-120 F PN10 Ecocirc XLplus 100-120 F PN10	360	DN100 PN10	12	62,7
7737411	Ecocirc XL N 32-80	180	G 2" - Rp 1" ¼	8	10,2
7737412	Ecocirc XL N 32-100	180	G 2" - Rp 1" ¼	10	10,7
7737413	Ecocirc XL N 32-120 F	220	DN32 PN6/10	12	22,5
7737436	Ecocirc XL N 40-120 F	250	DN40 PN6/10	1512	26,8
7737416	Ecocirc XL N 50-80 F	240	DN50 PN6/10	8	29,6
7737417	Ecocirc XL N 50-120 F	280	DN50 PN6/10	12	45,8
7737418	Ecocirc XL N 65-80 F	340	DN65 PN6/10	8	35,2
7737419	Ecocirc XL N 65-120 F	340	DN65 PN6/10	12	47,1

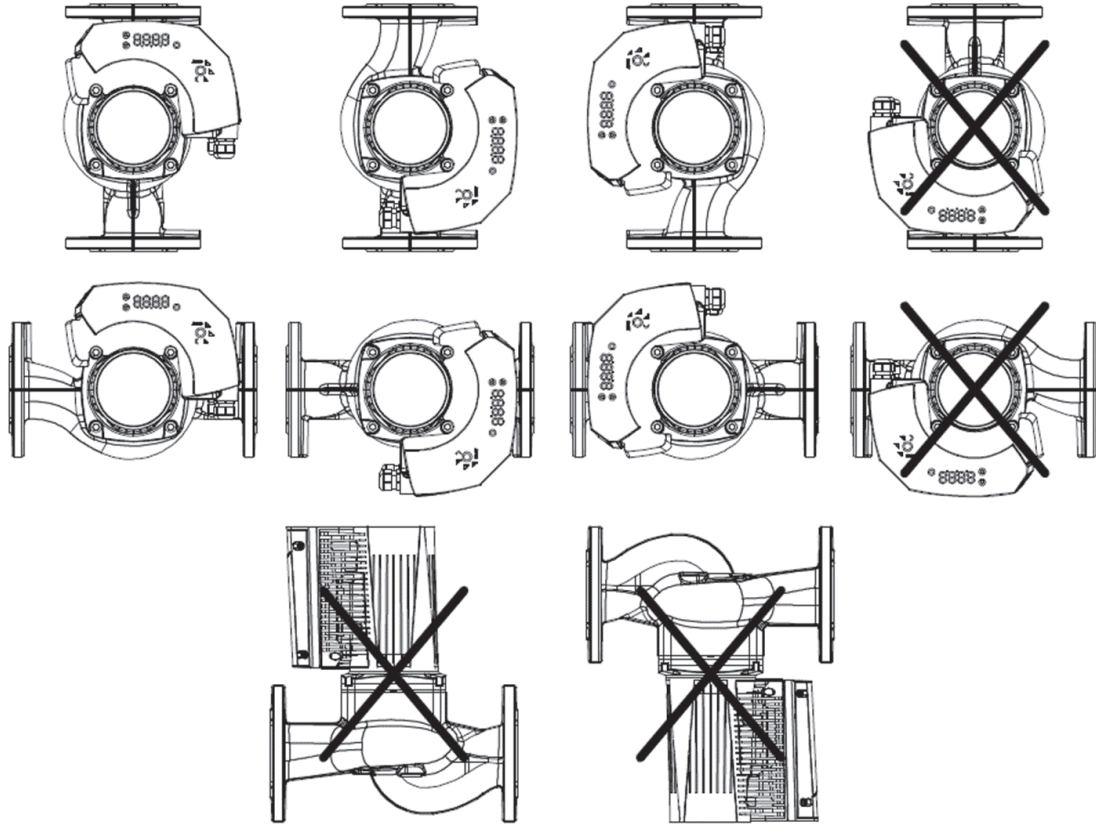
Pompe di circolazione acqua impianto e acqua sanitaria

Dati tecnici

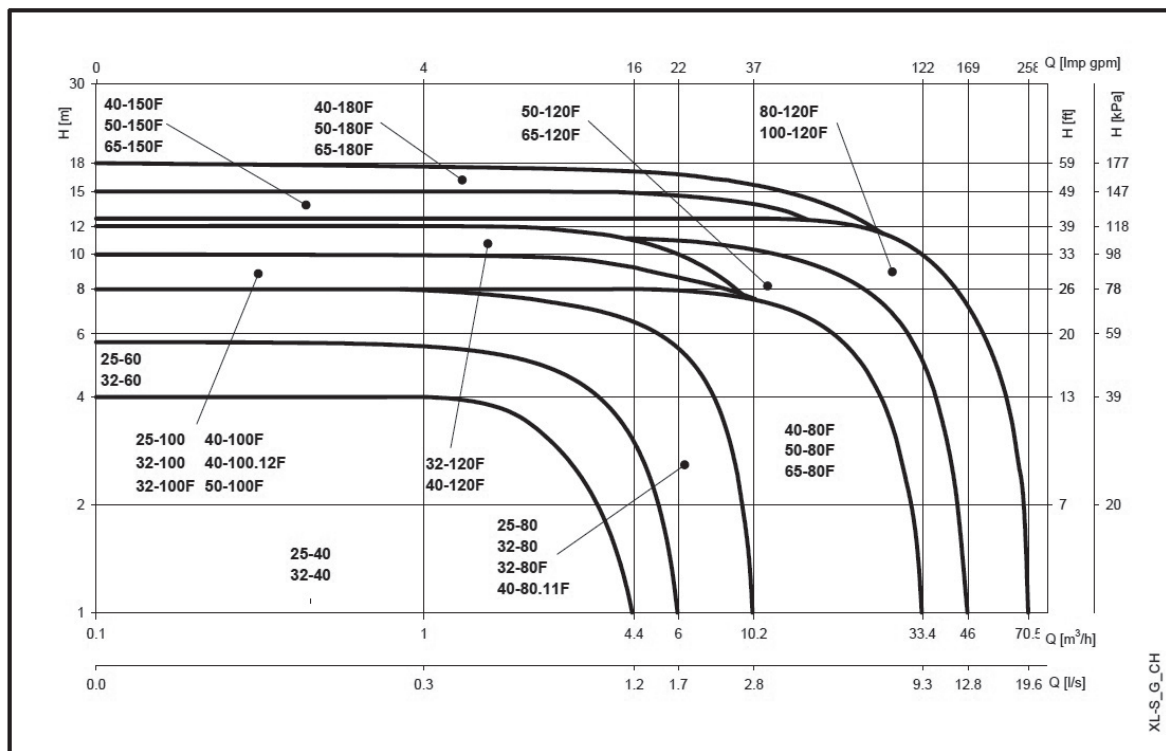
Pompe di circolazione Ecocirc XL D e XLplus D gemellari

Articolo	Tipo pompa	Interasse (mm)	Raccordo	Prevalenza max. (m)	Portata max. (m ³ /h)
7667692 7667729	Ecocirc XL D 32-80 Ecocirc XLplus D 32-80	180	G 2" - Rp 1 1/4"	8	9
7667693 7667730	Ecocirc XL D 32-100 Ecocirc XLplus D 32-100	180	G 2" - Rp 1 1/4"	10	10
7667694 7667731	Ecocirc XL D 32-80 F Ecocirc XLplus D 32-80 F	220	DN32 PN6/10	8	9
7667695 7667732	Ecocirc XL D 32-100 F Ecocirc XLplus D 32-100 F	220	DN32 PN6/10	10	10
7667696 7667733	Ecocirc XL D 32-120 F Ecocirc XLplus D 32-120 F	220	DN32 PN6/10	12	16
7667697 7667734	Ecocirc XL D 40-80 F Ecocirc XLplus D 40-80 F	220	DN40 PN6/10	8	16
7667698 7667735	Ecocirc XL D 40-100 F Ecocirc XLplus D 40-100 F	220	DN40 PN6/10	10	22
7667699 7667736	Ecocirc XL D 40-120 F Ecocirc XLplus D 40-120 F	250	DN40 PN6/10	12	22
7631927 7631939	Ecocirc XL D 40-150 F Ecocirc XLplus D 40-150 F	250	DN40 PN6/10	15	26,6
7631928 7631940	Ecocirc XL D 40-180 F Ecocirc XLplus D 40-180 F	250	DN40 PN6/10	18	28,9
7667700 7667737	Ecocirc XL D 50-80 F Ecocirc XLplus D 50-80 F	240	DN50 PN6/10	8	25
7667701 7667738	Ecocirc XL D 50-120 F Ecocirc XLplus D 50-120 F	280	DN50 PN6/10	12	40
7631929 7631941	Ecocirc XL D 50-150 F Ecocirc XLplus D 50-150 F	280	DN50 PN6/10	15	53,7
7631930 7631942	Ecocirc XL D 50-180 F Ecocirc XLplus D 50-180 F	280	DN50 PN6/10	18	54,1
7667702 7667739	Ecocirc XL D 65-80 F Ecocirc XLplus D 65-80 F	340	DN65 PN6/10	8	30
7667703 7667740	Ecocirc XL D 65-120 F Ecocirc XLplus D 65-120 F	340	DN65 PN6/10	12	40
7631931 7631943	Ecocirc XL D 65-150 F Ecocirc XLplus D 65-150 F	340	DN65 PN6/10	15	61,6
7631932 7631944	Ecocirc XL D 65-180 F Ecocirc XLplus D 65-180 F	340	DN65 PN6/10	18	70,6
7667704 7667741	Ecocirc XL D 80-120 F PN6 Ecocirc XLplus D 80-120 F PN6	360	DN80 PN6	12	62
7667705 7667742	Ecocirc XL D 80-120 F PN10 Ecocirc XLplus D 80-120 F PN10	360	DN80 PN10	12	62

Pompe di circolazione Ecocirc XL e XLplus, Ecocirc XL N e XLplus N



3.5



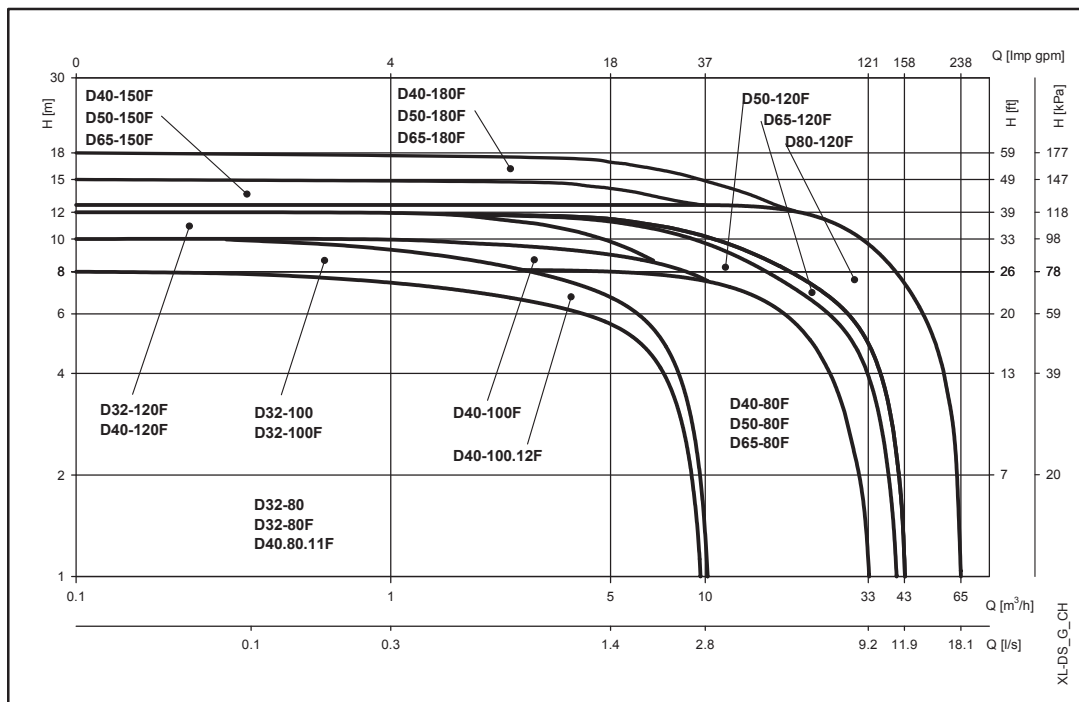
XL-S_G_CH

Pompe di circolazione acqua impianto e acqua sanitaria

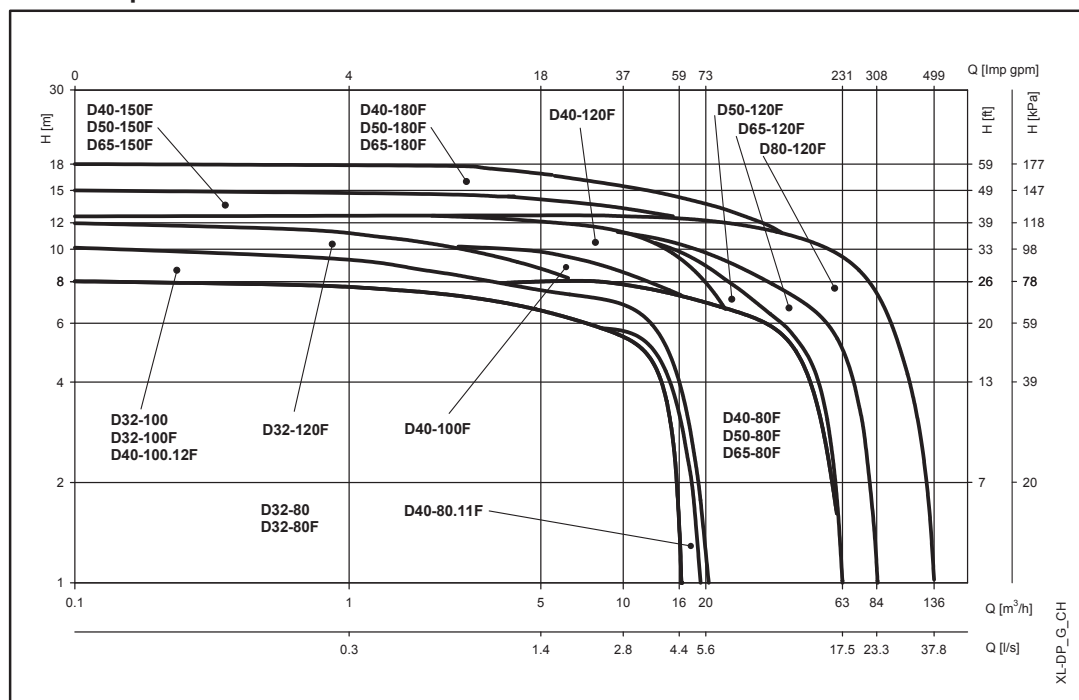
Modalità di funzionamento

Pompe di circolazione Ecocirc XL D e XLplus D gemellari

Funzionamento singolo



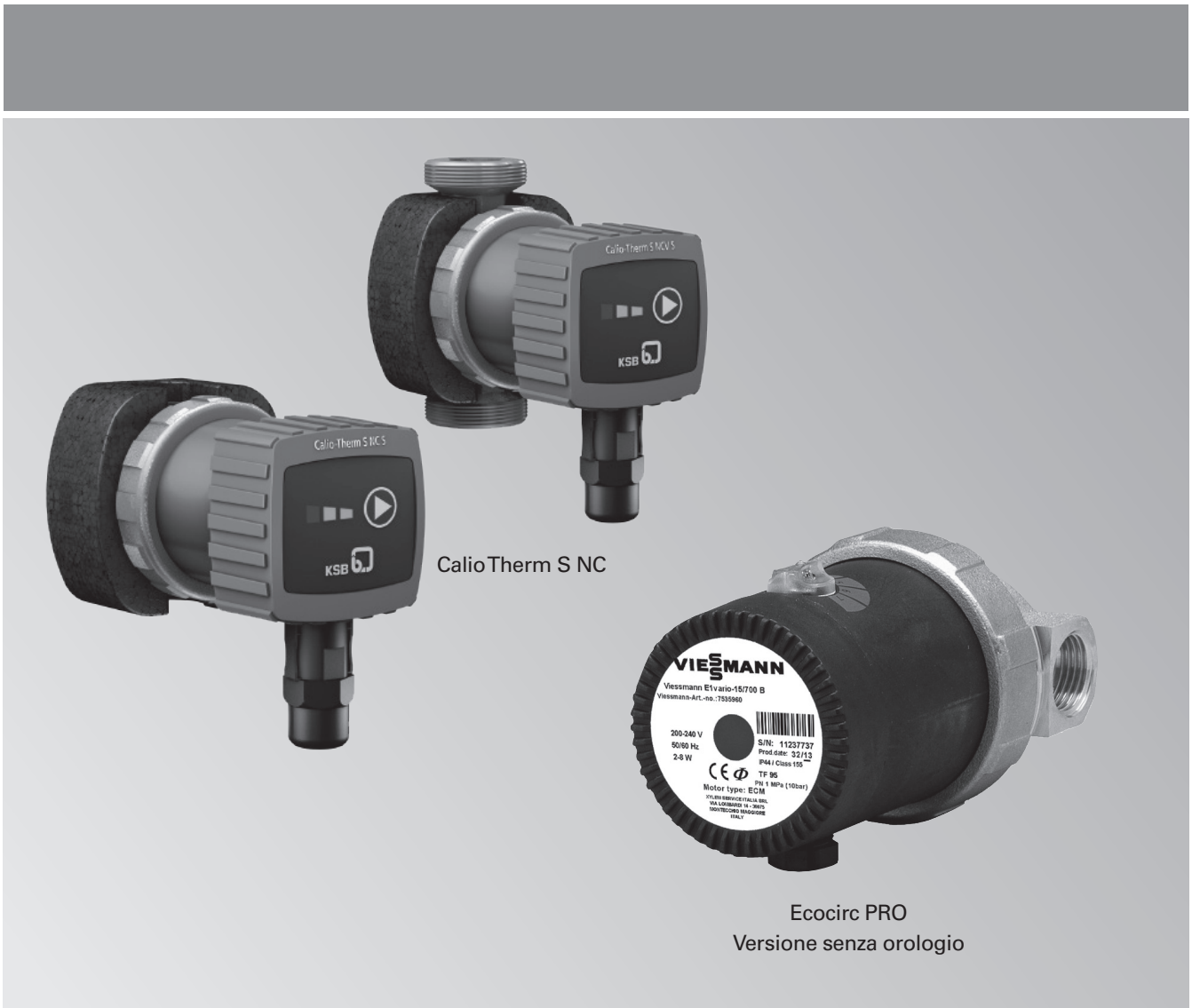
Funzionamento in parallelo



Avvertenza!

Utilizzare le curve presenti a listino esclusivamente per una prima identificazione del circolatore.

Una volta identificato il circolatore, verificarne l'idoneità dalle curve più dettagliate presenti nel manuale tecnico.



CalioTherm S NC

Ecocirc PRO
Versione senza orologio

3.6

Pompe di ricircolo acqua sanitaria

Pompe di ricircolo Calio Therm S NC

- Pompa di circolazione per acqua sanitaria ad alta efficienza
- Funzionante a velocità fissa con 3 livelli di velocità selezionabili.
- Adatta al funzionamento con acqua potabile riscaldata fino a 63°C.

Pompe di ricircolo Ecocirc PRO

Tipo Ecocirc PRO 15-1/65

Tipo Ecocirc PRO 15-1/110

- Con principio motore a sfera (tecnologia ECM)
- Con manopola per una regolazione a progressione continua
- Motore a magnete permanente ad alta efficienza, corpo in ottone.
- Disponibile in versione BU con temporizzatore integrato.
- Con termostato di protezione da sovratemperatura
- Con modalità di sfianto
- Segnalazione di funzionamento a LED e segnalazione guasti
- Con guscio isolante di serie.

Pompa di ricircolo acqua sanitaria

Pompe di ricircolo Calio Therm S NC per acqua sanitaria

Calio Therm S NC/NCV pompa di circolazione per acqua sanitaria

- Portata massima 0,7 m³/h
- Durezza acqua necessaria <35°f
- Acqua potabile e acqua potabile riscaldata fino a 65°C
- Liquidi di convogliamento con viscosità cinematica di max 10 mm²/s
- Temperatura ambiente tra 0°C e 40°C
- Prevalenza fino a 1 m.c.a.
- Circolatore a rotore bagnato esente da manutenzione
- Tre livelli di velocità
- Funzionamento con velocità fissa
- Motore elettrico protetto da cortocircuito
- 230 V - 50/60 Hz
- Tipo di protezione IP42
- Classe termica F
- Cuscinetti lubrificati dal liquido convogliato
- Corpo a spirale in ottone
- Albero in acciaio inossidabile
- Girante in tecnopolimero
- Cuscinetto in CuSn8, adatto per acqua potabile
- Comando semplice e risposta visiva dello stato di funzionamento
- Pompa ad alta efficienza per il massimo risparmio energetico
- Indicatore dello stato di funzionamento con LED
- Indicatore del comando pompa (3 LED lampeggianti)
- Connettore di allacciamento o cavo di collegamento integrato preconfezionato di 2 mt di lunghezza per la versione K
- Gusci termoisolanti

- **Calio Therm S NC S**
-Interasse 65 mm
-Con connettore

7733616
238,-

Articolo A
Euro



Pompe di circolazione per acqua sanitaria Calio-Therm S NC

Articolo	Tipo pompa	Raccordo	Interasse (mm)	Potenza assorbita		Peso kg
				min. W	max. W	
7733616	Calio-Therm S NC S	Rp 1/2" - Rp 1/2"	65	2,5	8	1
7733617	Calio-Therm S NC K	Rp 1/2" - Rp 1/2"	65	2,5	8	1
7733618	Calio-Therm S NCV S	G1 1/4" - G1 1/4"	110	2,5	8	1,3
7733619	Calio-Therm S NCV K	G1 1/4" - G1 1/4"	110	2,5	8	1,3

Dimensioni

Calio-Therm S NC/NCV

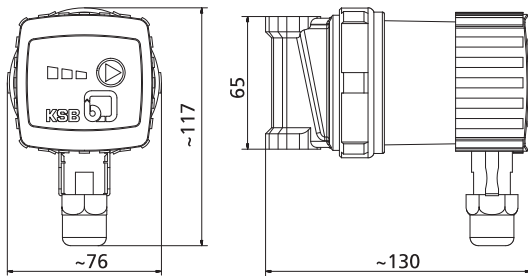


Fig. 1: Dimensioni Calio-Therm S NC S [mm]

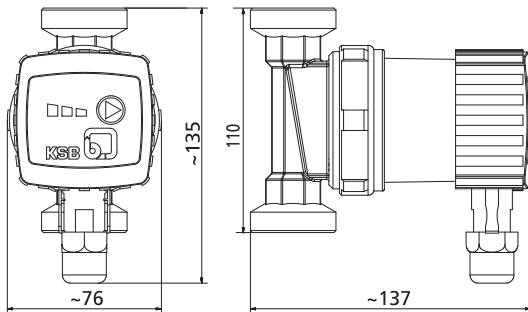


Fig. 2: Dimensioni Calio-Therm S NCV S [mm]

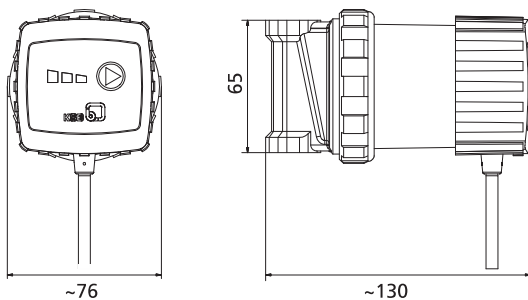


Fig. 3: Dimensioni Calio-Therm S NC K [mm]

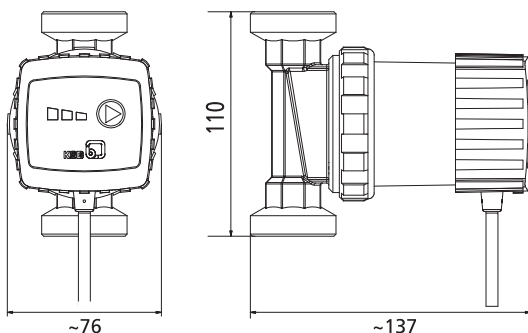
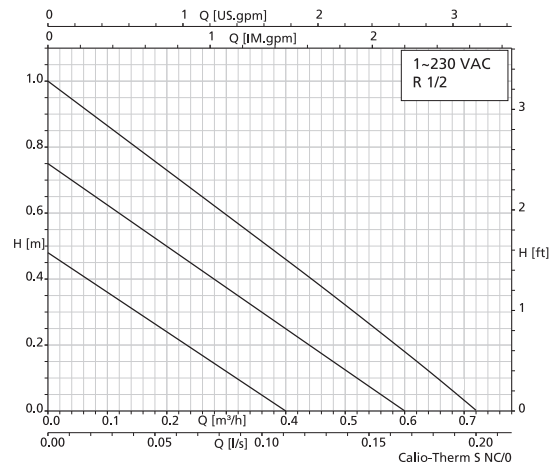
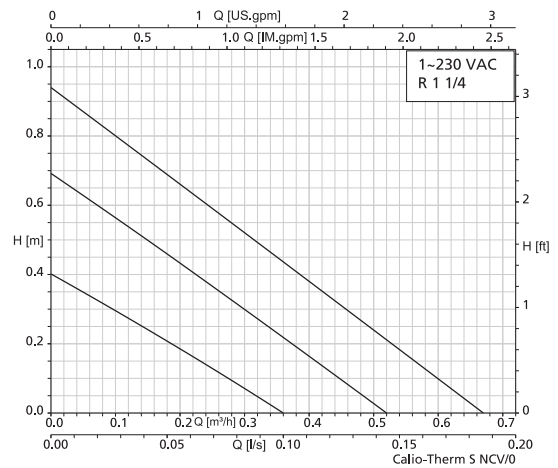


Fig. 4: Dimensioni Calio-Therm S NCV K [mm]

Calio-Therm S NC



Calio-Therm S NCV



Calio-Therm S NC						
	✓	✓	✓	✗	✗	✗
Calio-Therm S NCV						
	✓	✓	✓	✗	✗	✗

Pompe di ricircolo acqua sanitaria

Pompe di ricircolo Ecorcirc PRO		Tipo 15-1/65 ¹⁾	Tipo 15-1/110 ²⁾	
Ecocirc con motore sferico, commutato elettronicamente con tecnologia a magneti permanente <ul style="list-style-type: none"> ■ Fluido di trasporto acqua sanitaria ■ Pressione max. d'esercizio 10 bar ■ Temperatura d'esercizio da -10°C a +95°C (evitare la formazione di condensa e ghiaccio) ■ Temperatura ambiente d'esercizio da 0°C a +50°C ■ Corpo pompa in ottone ■ 230 V, 50 Hz ■ Grado di protezione IP 44 ■ Classe di isolamento F ■ Potenza max. assorbita 3-9 W ■ Con manopola per una regolazione a progressione continua ■ Con guscio isolante 	Versione B Pompa di ricircolo	7938242 258,-	7938245 299,-	Articolo A Euro
	Versione BU Pompa di ricircolo con orologio	7938243 329,-	7938246 369,-	Articolo A Euro

¹⁾ Pompa di ricircolo con valvola di ritegno inclusa.

²⁾ Pompa di ricircolo con valvola di ritegno e rubinetto a sfera integrati.

3.6

Pompe di ricircolo Ecocirc PRO

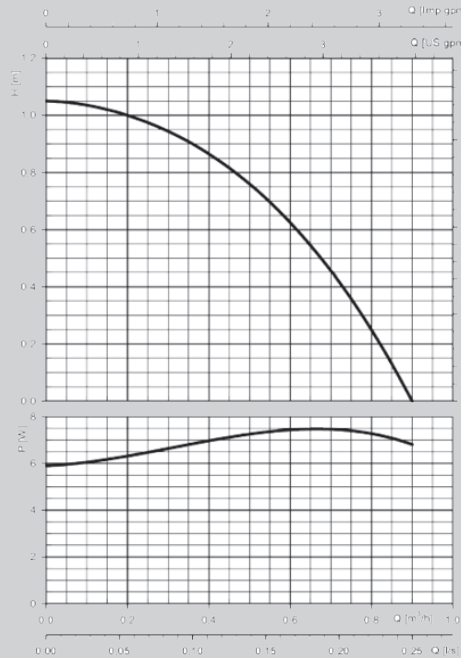
Tipo

15-1/65 B
15-1/65 BU
15-1/110 B
15-1/110 BU

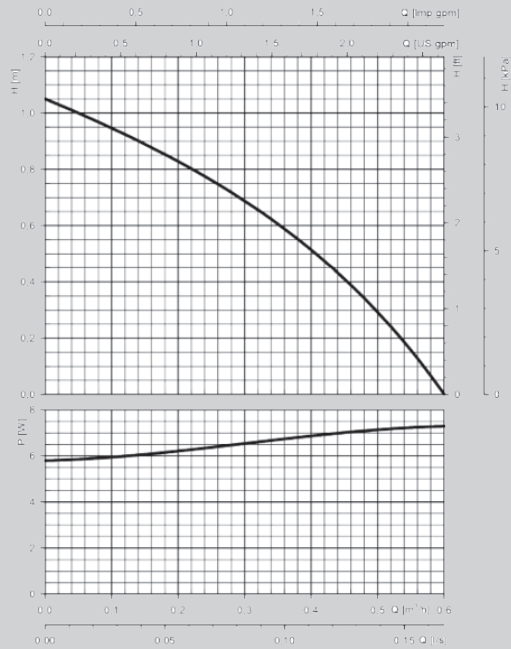
- 1 x 230 V~, 50 Hz
- Attacchi idraulici PRO 15-1/65 G ½
- Attacchi idraulici PRO 15-1/110 G 1 ¼
- Prevalenza max 1 mca 3 ÷ 9
- Pressione nominale PN 10
- Grado di protezione IP 44
- Temperatura d'esercizio da -10°C a +95°C

Curve caratteristiche

15-1/65 B/BU

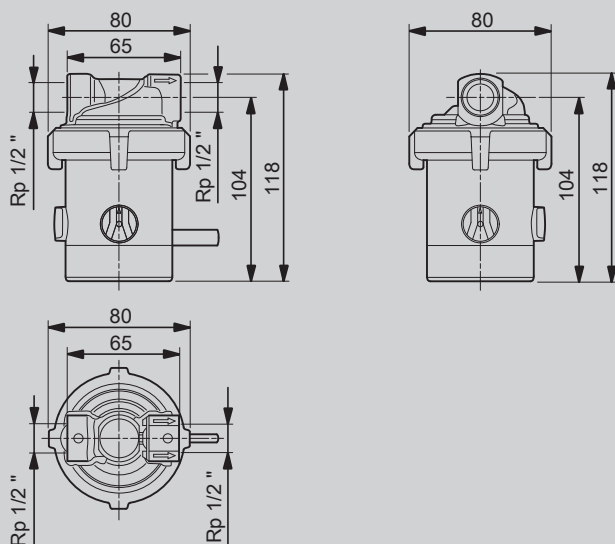


15-1/110 B/BU

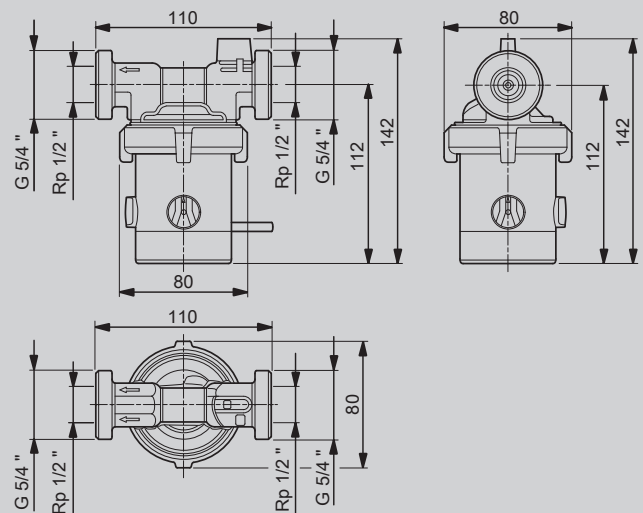


Dimensioni d'ingombro

Ecocirc PRO 15-1/65



Ecocirc PRO 15-1/110



4.1	Sistemi radianti a pavimento	Pannelli bugnati Pannelli lisci Sistemi ribassati posa a secco Sistemi ribassati posa a umido Sistema industriale Tubazioni Collettori di distribuzione Accessori e termostati di completamento Regolazione ambiente
4.2	Sistemi radianti a soffitto e parete	Pannello soffitto/parete CLASSIC 13 Pannello per locali umidi HYDRO Pannello per controsoffitti QUAD Accessori connessione
4.3	Regolazione	Centraline Espansioni Sonde ambiente Schemi di abbinamento



Con pannello bugnato nelle gamme:

- PERFORMANCE
- PREMIUM
- ACOUSTIC
- COMFORT
- BASIC

Con pannello liscio nelle gamme:

- ROTOLI
- LASTRE
- VELCRO

Sistemi ribassati:

- SUPER
- TOP PLUS 5
- SECCO doppia lastra
- WET SLIM

Sistema industriale:

- Pannello INDUSTRIAL
- Accessori di ancoraggio

Tubazioni:

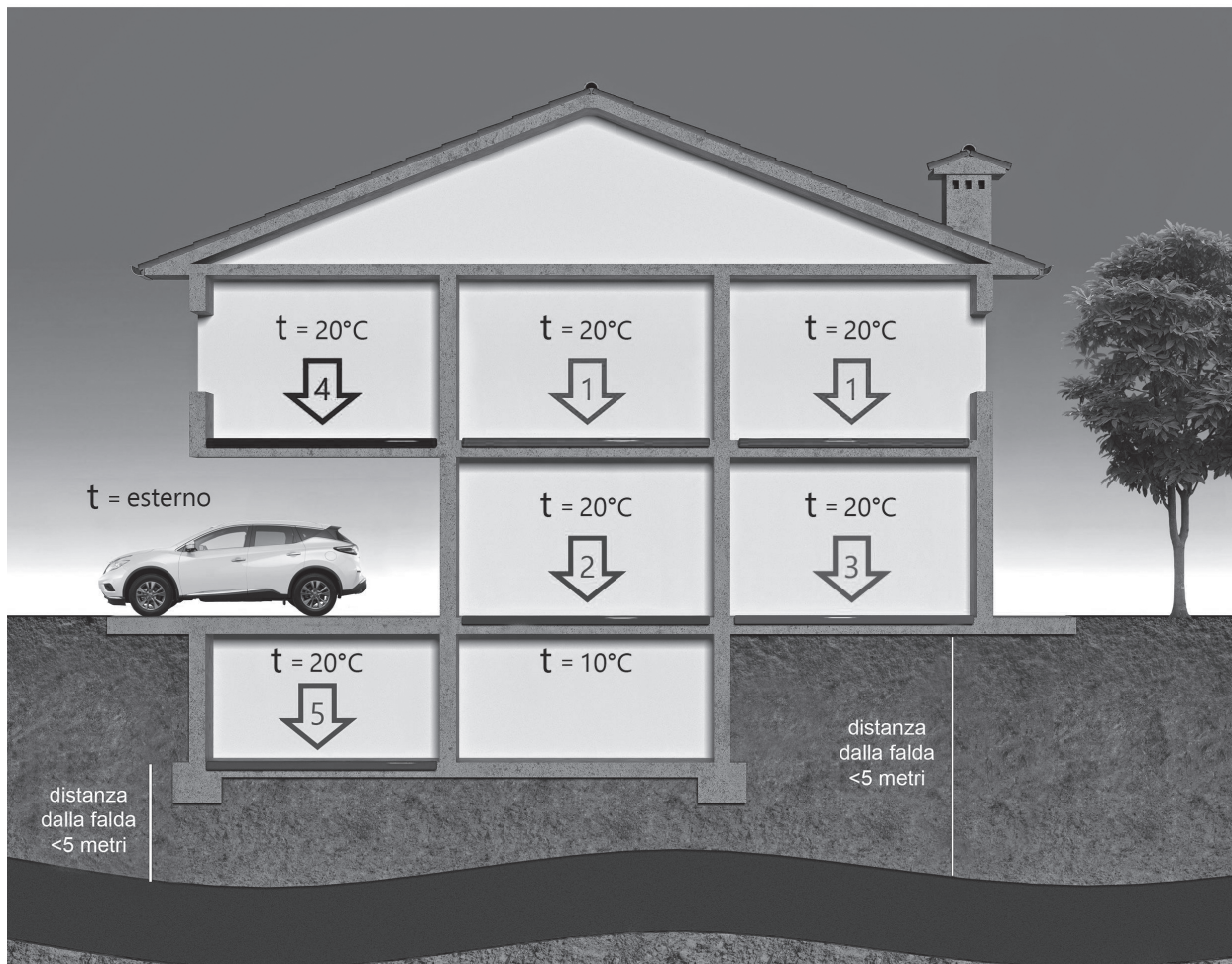
- PE-Xa 5 strati da 12x2, 14x2, 16x2, 17x2, 20x2, 25x2,3 mm
- PE-rt 5 strati da 16x2, 17x2 mm
- PE-Xa da 16x2 e 17x2 mm con grip per sistema VELCRO

Collettori di distribuzione:

- in polimero da 1", 1" ¼
- in ottone da 1"
- in acciaio inox da 1"
- in polimero da 1"½ industriali
- Cassette contenimento collettori

Accessori di completamento

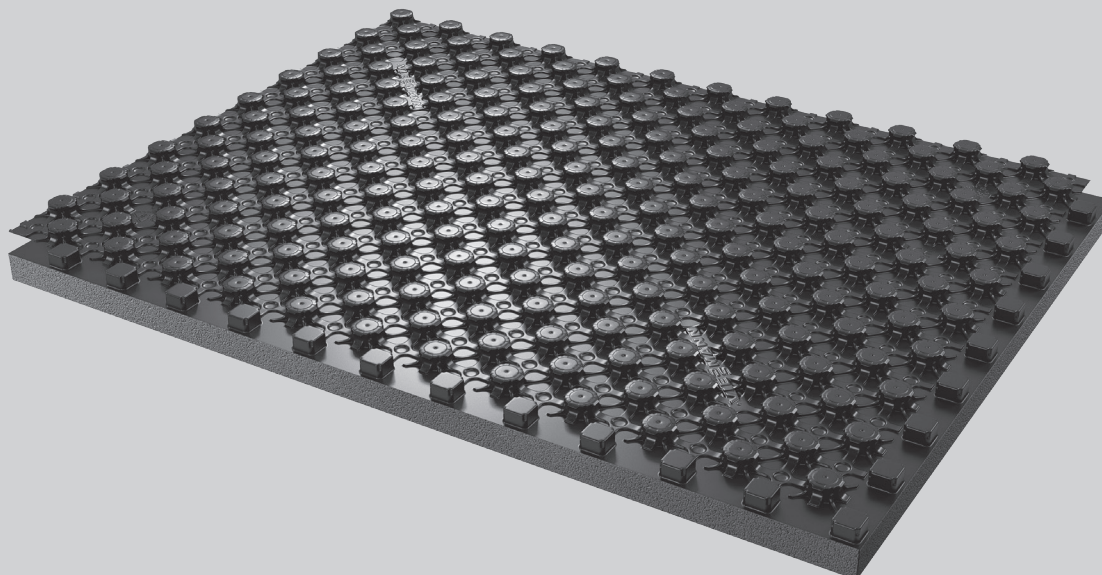
Linee guida non vincolanti ai valori di minima resistenza termica degli isolanti, verso il basso secondo la normativa UNI EN 1264/2021



4.1

1	2	3	4	4	4	5
IPOTESI 1	IPOTESI 2	IPOTESI 3	IPOTESI 4a	IPOTESI 4b	IPOTESI 4c	IPOTESI 5
Pavimento su ambiente riscaldato	Pavimento su locali freddi	Pavimento su terreno con falda oltre 5m	Pavimento su esterno $t_{\text{esterna}} \geq -0^{\circ}\text{C}$	Pavimento su esterno $0^{\circ}\text{C} > t_{\text{esterna}}$ $t_{\text{esterna}} \geq -5^{\circ}\text{C}$	Pavimento su esterno $5^{\circ}\text{C} > t_{\text{esterna}}$ $t_{\text{esterna}} \geq -15^{\circ}\text{C}$	Nel caso di livelli di falda freatica posta ad una profondità inferiore di 5m il valore della resistenza termica di $1,5\text{m}^2 \text{K/W}$ dovrà essere aumentato.
Resistenza termica $0,75\text{m}^2 \text{K/W}$	Resistenza termica $1,25\text{m}^2 \text{K/W}$	Resistenza termica $1,25\text{m}^2 \text{K/W}$	Resistenza termica $0,75\text{m}^2 \text{K/W}$	Resistenza termica $1,50\text{m}^2 \text{K/W}$	Resistenza termica $2,00\text{m}^2 \text{K/W}$	UNI EN 1264-4:2003

Pannello bugnato termoformato con grafite PERFORMANCE



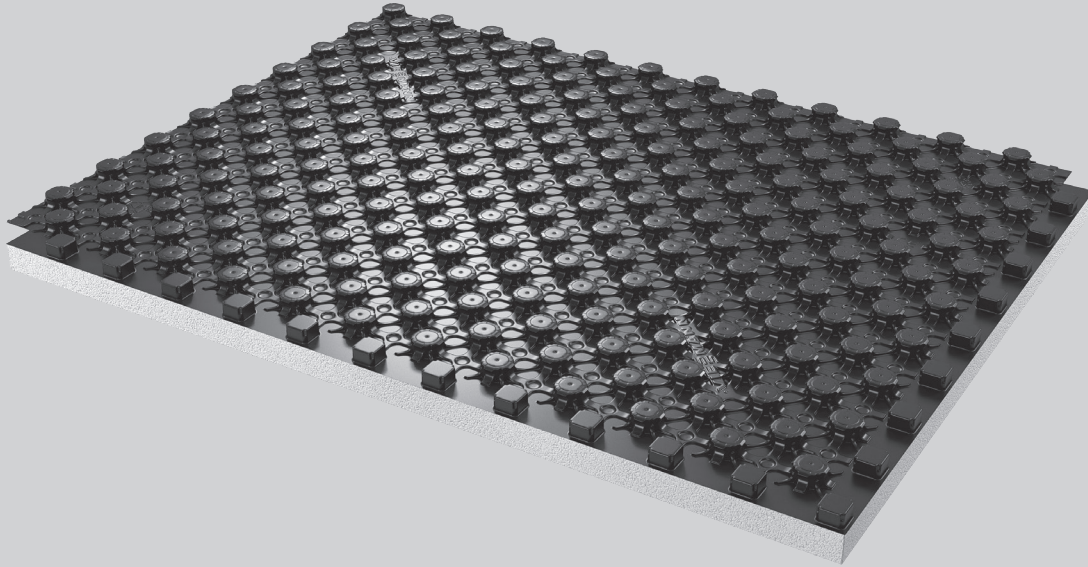
H22 - 44	H23 - 45	H33 - 55	H41 - 63	H50 - 72	Modello - spessore
7715385 306,-	7688252 343,-	7715386 288,-	7715387 278,-	7715388 287,-	Articolo A/B/C Euro
12,48	12,48	9,6	7,68	6,72	m ² confezione
24,5	27,50	30,0	36,20	42,70	€/m ²
13	13	10	8	7	Numero pannelli per confezione
1200 x 800					Superficie utile pannello (mm)
0,70	0,75	1,10	1,35	1,65	Resistenza termica 2021 (m ² K/W)
0,90	-	1,30	1,55	1,85	Resistenza termica 2009 (m ² K/W)
EPS con grafite - spessore film: 0,6 mm					Materiale
150					Resistenza alla compressione 10% KPa
PE-Xa, PE-rt					Tipo di tubo
16 - 17					Diametro tubo (mm)
multipli di 50					Passo posa (mm)
22					Altezza bugna (mm)

4.1

Sistemi radianti a pavimento

Pannelli bugnati gamma PREMIUM

Pannello bugnato termoformato PREMIUM



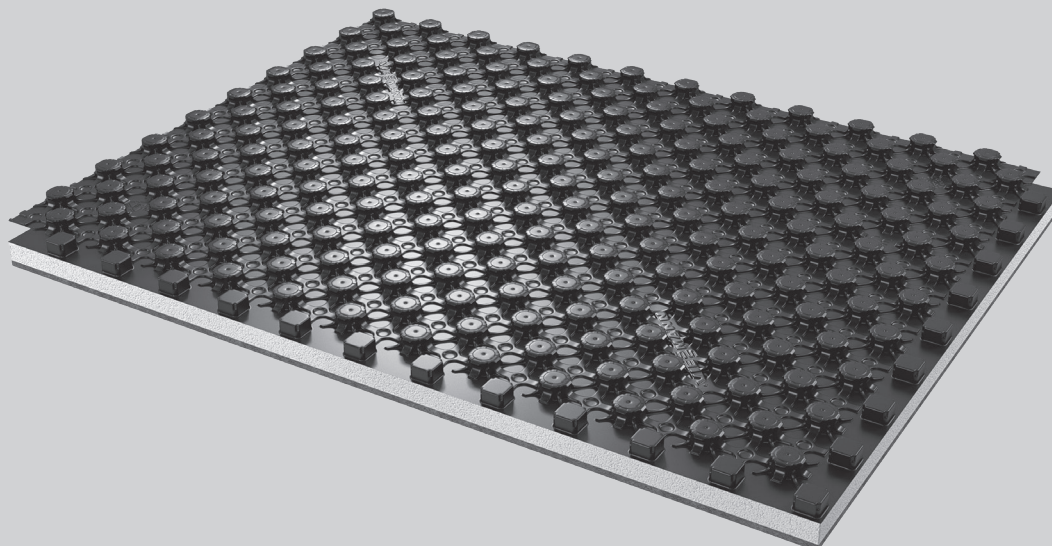
H10 - 32	H20 - 42	H25 - 47 ¹⁾	H30 - 52	H40 - 62	H41 - 63 ¹⁾	H50 - 72 ¹⁾	H60 - 82 ¹⁾	Modello - spessore
7715378 374,-	7715379 293,-	7688250 332,-	7715380 257,-	7715381 245,-	7688251 248,-	7535153 253,-	7715383 245,-	Articolo A/B ¹⁾ Euro
18,24	13,44	11,52	9,60	7,68	7,68	6,72	5,76	m ² confezione
20,50	21,80	28,80	26,80	32,00	32,30	37,70	42,50	€/m ²
19	14	12	10	8	8	7	6	Numero pannelli per confezione
1200 x 800								Superficie utile pannello (mm)
0,30	0,60	0,75	0,90	1,20	1,25	1,50	1,85	Resistenza termica 2021 (m ² K/W)
0,45	0,80	-	1,10	1,40	-	1,70	2,00	Resistenza termica 2009 (m ² K/W)
EPS - spessore film: 0,6 mm								Materiale
200	150							Resistenza alla compressione 10% KPa
PE-Xa, PE-rt								Tipo di tubo
16 - 17								Diametro tubo (mm)
multipli di 50								Passo posa (mm)
22								Altezza bugna (mm)

4.1

Sistemi radianti a pavimento

Pannelli bugnati fonoisolanti gamma ACOUSTIC

Pannello bugnato termoformato fonoassorbente a doppia densità ACOUSTIC



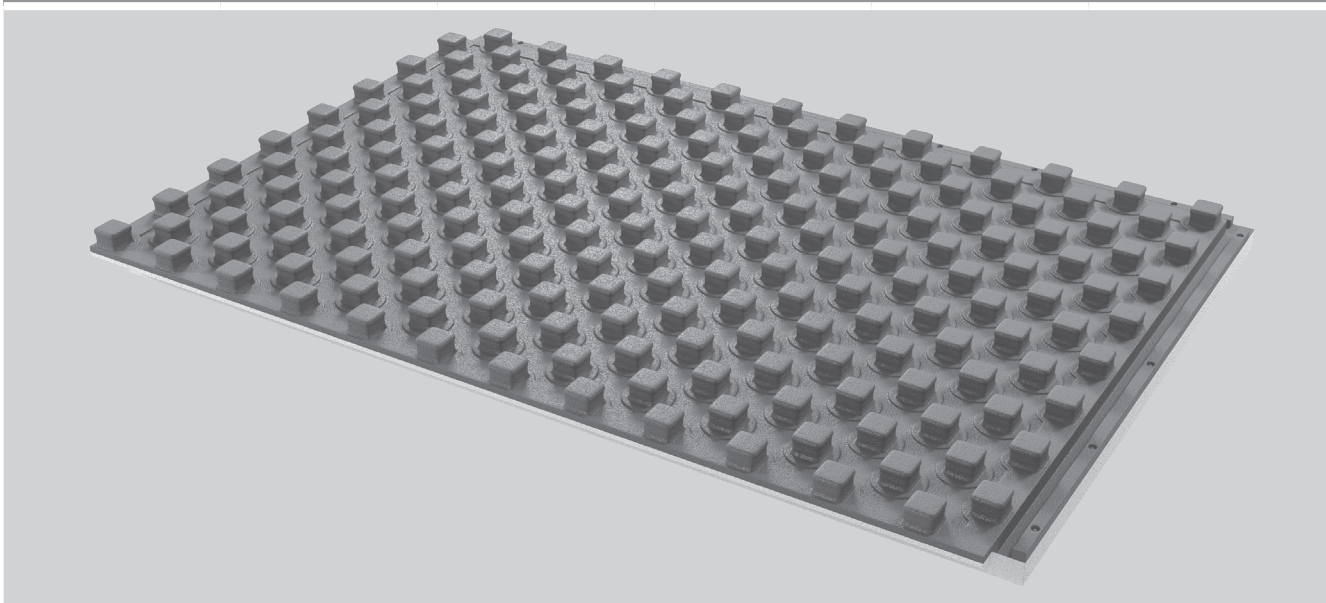
H30 - 52	Modello - spessore
7715384 309,-	Articolo Euro A
9,6	m ² confezione
32,20	€/m ²
10	Numero pannelli per confezione
1200 x 800	Superficie utile pannello (mm)
0,70	Resistenza termica 2021 (m ² K/W)
0,95	Resistenza termica 2009 (m ² K/W)
EPS + strato elasticizzato - spessore film: 0,6 mm	Materiale
200	Resistenza alla compressione 10% KPa
20 (SD20)	Rigidità dinamica (EN 29052-1) MN/m ³
30 mm = 25 dB 40 mm = 27 dB 50 mm = 28 dB	Isolamento acustico con massetto in densità standard 2000 kg/m ³ di spessore (UNI EN 12354-2)
60 mm = 29 dB 70 mm = 30 dB 80 mm = 31 dB	
PE-Xa, PE-rt	Tipo di tubo
16 - 17	Diametro tubo (mm)
multipli di 50	Passo posa (mm)
22	Altezza bugna (mm)

4.1

Sistemi radianti a pavimento

Pannelli bugnati gamma COMFORT

Pannello bugnato termosaldato COMFORT (colore blu)



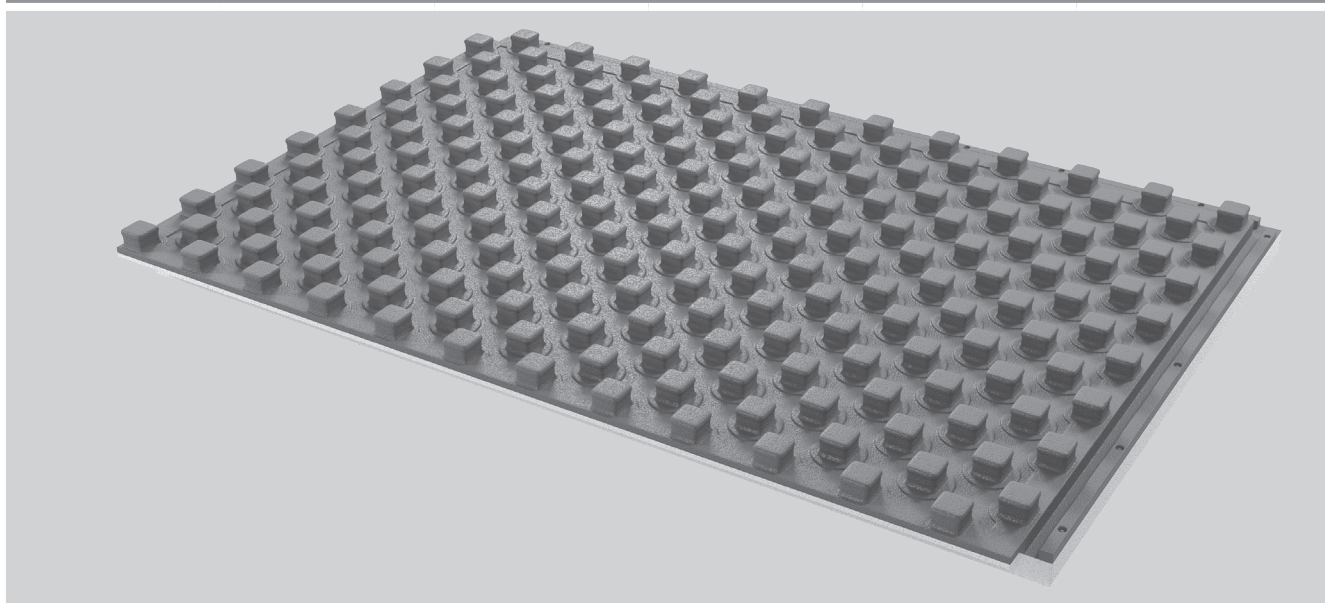
H20/150- 45	H26/150- 51 ¹⁾	H30/150- 55	H40/150- 65 ¹⁾	H43/150- 68 ¹⁾	Modello - spessore
7691641 281,-	7691931 288,-	7691644 247,-	7691647 242,-	7691932 254,-	Articolo A/B ¹⁾ Euro
17,92	14,56	13,44	11,20	10,08	m ² confezione
15,70	19,80	18,37	21,60	23,50	€/m ²
16	13	12	10	9	Numero pannelli per confezione
1400 x 800					Superficie utile pannello (mm)
0,59	0,76	0,88	1,18	1,26	Resistenza termica 2021 (m ² K/W)
0,76	-	1,06	1,35	-	Resistenza termica 2009 (m ² K/W)
EPS					Materiale
150					Resistenza alla compressione 10% KPa
PE-Xa, PE-rt					Tipo di tubo
16- 17					Diametro tubo (mm)
multipli di 50					Passo posa (mm)
25					Altezza bugna (mm)

4.1

Sistemi radianti a pavimento

Pannelli bugnati gamma COMFORT

Pannello bugnato termosaldato COMFORT (colore blu)



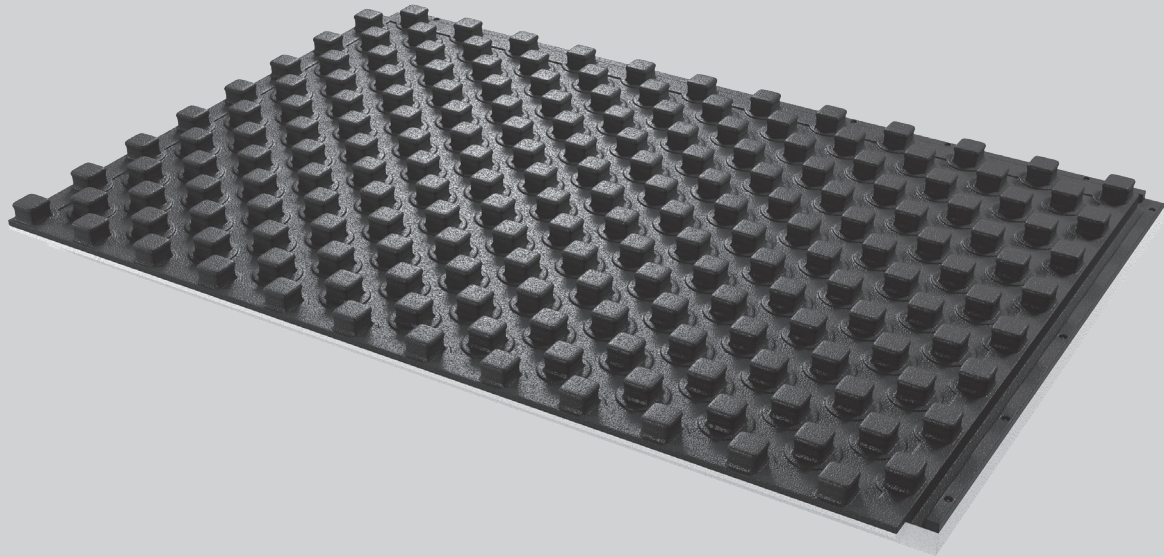
H20/200 - 45	H25/200 - 50 ¹⁾	H30/200 - 55	H40/200 - 65 ¹⁾	H42/200 - 67 ¹⁾	Modello - spessore
7691642 298,-	7691933 308,-	7691645 265,-	7691648 256,-	7691934 274,-	Articolo A/B ¹⁾ Euro
17,92	14,56	13,44	11,20	10,08	m ² confezione
16,60	21,20	19,70	22,85	27,20	€/m ²
16	13	12	10	9	Numero pannelli per confezione
1400 x 800					Superficie utile pannello (mm)
0,61	0,76	0,91	1,21	1,27	Resistenza termica 2021 (m ² K/W)
0,79	-	1,09	1,39	-	Resistenza termica 2009 (m ² K/W)
EPS					Materiale
200					Resistenza alla compressione 10% KPa
PE-Xa, PE-rt					Tipo di tubo
16 - 17					Diametro tubo (mm)
multipli di 50					Passo posa (mm)

4.1

Sistemi radianti a pavimento

Pannelli bugnati con modello gamma BASIC

Pannello bugnato termosaldato BASIC (colore nero)



H20/120 - 45	H27/120 - 52	H30/120 - 55	H40/120 - 65	H44/120 - 69	Modello - spessore
7691640 272,-	7691935 258,-	7691643 237,-	7691646 226,-	7691936 247,-	Articolo Euro C
17,92	13,44	13,44	11,20	10,08	m ² confezione
15,20	19,20	17,60	20,20	24,50	€/m ²
16	12	12	10	9	Numero pannelli per confezione
1400 x 800					Superficie utile pannello (mm)
0,57	0,77	0,86	1,14	1,26	Resistenza termica 2021 (m ² K/W)
0,74	-	1,03	1,31	-	Resistenza termica 2009 (m ² K/W)
EPS					Materiale
PE-Xa, PE-rt					Tipo di tubo
120					Resistenza alla compressione 10% KPa
16 - 17					Diametro tubo (mm)
multipli di 50					Passo posa (mm)
25					Altezza bugna (mm)

4.1

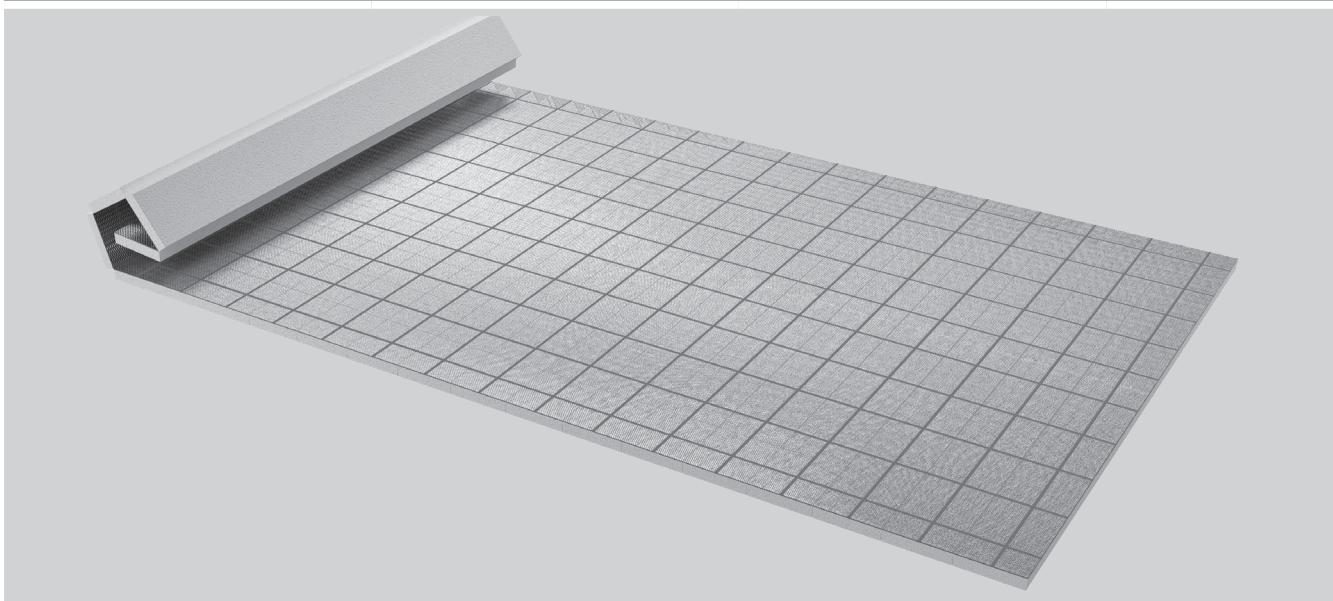
Accessori di completamento				
Fascia perimetrale Colore blu, spessore 8 mm, altezza 150 mm - Adesivo su tutta la fascia - Dotata di foglio PE trasparente per evitare infiltrazioni massetto sotto pannello - Indispensabile per assorbire dilatazione massetto		■ 1 rotolo da 25 mt	7712486 71,-	Articolo A Euro
		■ 2 rotoli da 25 mt	7712487 129,-	Articolo A Euro
Cavallotto di fissaggio tubi, interasse 75 mm - tipico per fissaggio sopra bugna o rete manualmente - H = 28 mm, confezione da 100 pz			7739289 26,-	Articolo A Euro
Clips quadre per fissaggio manuale delle barre o del tubo - H = 20 mm, confezione da 200 pz			7739288 30,-	Articolo A Euro
Additivo acrilico fluidificante per massetti Mapescreed 704 ■ Tanica 25 kg Per massetti tradizionali (spessore ≥ 45 mm). Dosaggio: 1-1,5 kg ogni 100 Kg di cemento usato per l'impasto.			7712781 211,-	Articolo A Euro
Additivo acrilico fluidificante per massetti Dynamon SP1 ■ Tanica 25 kg Per massetti ribassati (spessore = 30 mm). Dosaggio: 0,6-1,2 kg ogni 100 kg di cemento usato per l'impasto.			7712782 257,-	Articolo A Euro
Rotolo corrugato Ø 25 mm per protezione passaggi tubo - 50 mt - da utilizzare in eventuali attraversamenti parete per proteggere il tubo			7712913 87,-	Articolo A Euro
Profilo di espansione per fughe SE100 (giunto di dilatazione) - Lunghezza 2000 mm altezza 120 mm - Fornitura 10 pezzi			7712491 350,-	Articolo A Euro/netto
Foglio in polietilene (barriera umidità) - Rotolo 200 mq - spessore 0,2 mm. Da posarsi sotto pannello come protezione del pannello all'umidità ascendente			7712780 511,-	Articolo A Euro
Materassino in PE B-FLEX 30K - Isolante anti-calpestio 24 dB - Rotolo 50 mq (L x H x P = 50 x 1 x 0,005)			7712493 366,-	Articolo A Euro
Nastro monoadesivo per B-FLEX 30K - nr. 6 rotoli x 20 m cad.			7712494 128,-	Articolo A Euro

4.1

Sistemi radianti a pavimento

Pannelli piani gamma ROTOLI

Pannello piano ROTOLI

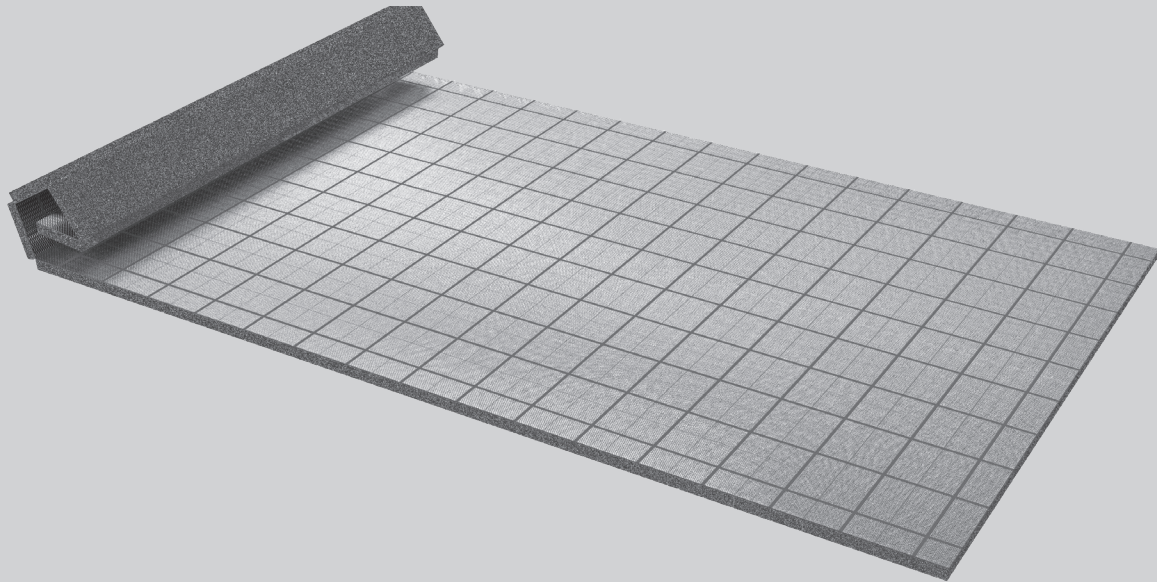


H20/200 ¹⁾	H30/200	H40/200	Modello - spessore
7691649 197,-	7691651 238,-	7691652 175,-	Articolo A/B ¹⁾ Euro
10	10	6	m ² confezione
19,07	23,18	29,20	€/m ²
1 (rotolo)	1 (rotolo)	1 (rotolo)	Numero pannelli per confezione
1000 x 10000		1000 x 6000	Superficie utile pannello (mm)
0,61	0,91	1,21	Resistenza termica
EPS			Materiale
200			Resistenza alla compressione 10% KPa
PE-Xa, PE-rt			Tipo di tubo
16 - 17 - 20			Diametro tubo (mm)
multipli di 50 (linee guida)			Passo posa (mm)

4.1

Sistemi radianti a pavimento
Pannelli piani gamma Silver ROLL

Pannello piano Silver ROLL



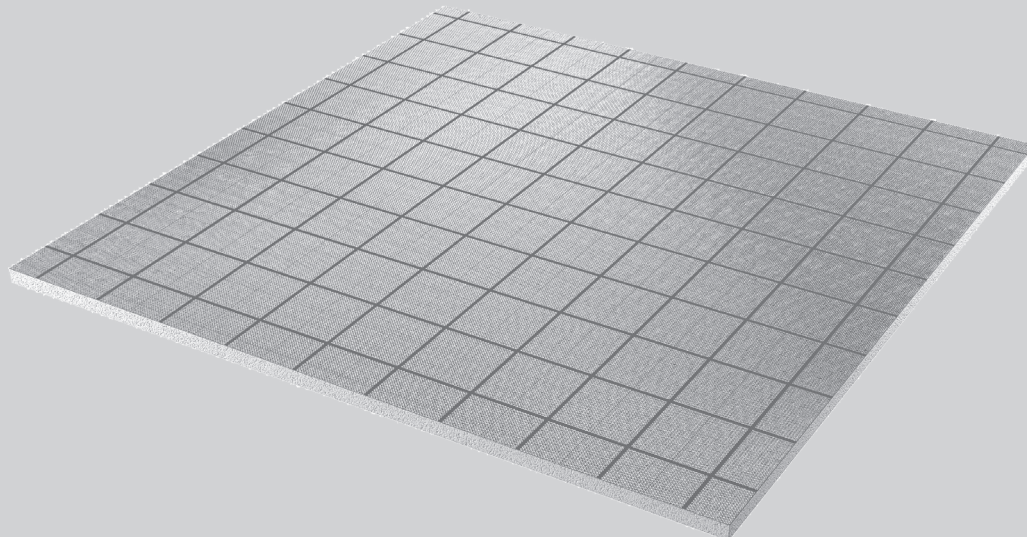
H23/150	H30/150	H38/150	Modello - spessore
7569522 140,-	7569523 158,-	7688249 182,-	Articolo Euro B
10	10	10	m ² confezione
14,00	15,80	18,20	€/m ²
1 (rotolo)	1 (rotolo)	1 (rotolo)	Numero pannelli per confezione
1000 x 10000			Superficie utile pannello (mm)
0,75	0,90	1,25	Resistenza termica
EPS grafitato			Materiale
150			Resistenza alla compressione 10% KPa
PE-Xa, PE-rt			Tipo di tubo
16 - 17 - 20			Diametro tubo (mm)
multipli di 50 (linee guida)			Passo posa (mm)

4.1

Sistemi radianti a pavimento

Pannelli piani gamma LASTRE

Pannello piano LASTRE



H10/200	H20/200	H30/200	H40/200		H50/200	Modello - spessore
7741427 463,-	7535162 370,-	7535163 293,-	7535164 278,-	7741428 316,-	7715389 246,-	Articolo A Euro
30	14	10	8	8	6	m ² confezione
15,40	26,40	29,30	34,75	39,50	41,00	€/m ²
15	7	5	4	4	3	Numero pannelli per confezione
1000 x (1000+1000) libro						Superficie utile pan- nello (mm)
0,30	0,60	0,90	1,20	1,30	1,50	Resistenza termica
EPS				EPS grafitato	EPS	Materiale
200						Resistenza alla compressione 10% KPa
PE-Xa, PE-rt						Tipo di tubo
16 - 17 - 20						Diametro tubo (mm)
multipli di 50 (linee guida)						Passo posa (mm)

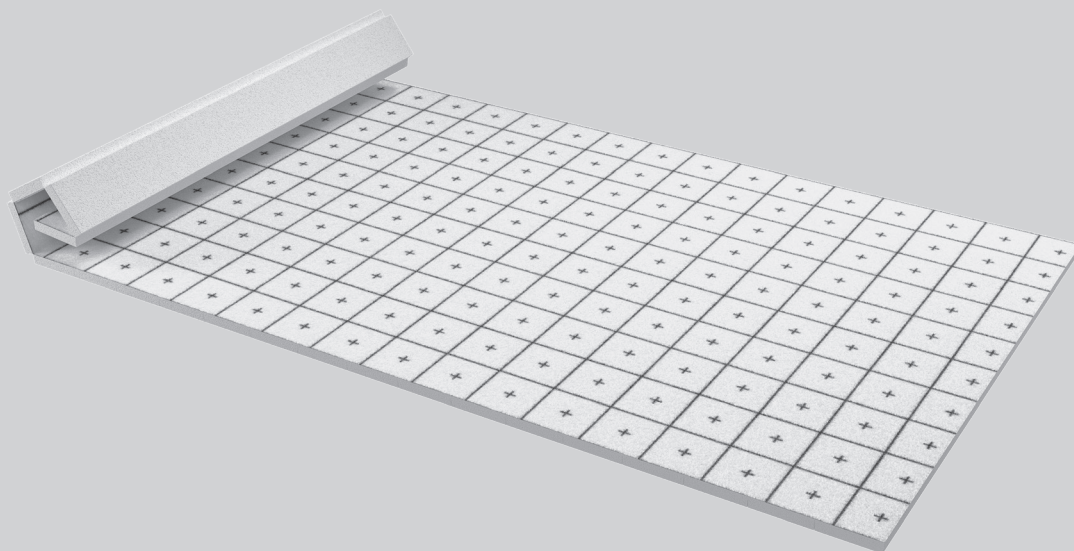
4.1

Accessori di completamento				
Fascia perimetrale Colore blu, spessore 8 mm, altezza 150 mm - Adesivo su tutta la fascia- Dotata di foglio PE trasparente per evitare infiltrazioni massetto sotto pannello- Indispensabile per assorbire dilatazione massetto		■ 1 rotolo da 25 mt	7712486 71,-	Articolo A Euro
		■ 2 rotoli da 25 mt	7712487 129,-	Articolo A Euro
Clips per fissaggio automatico - strisce da 30 pz, H = 39 mm, - confezione da 1.050 pzz - indicativamente usare 1 clip ogni 0,25 mt di tubo - strumento fissa-clips art. 7731608			7739287 62,-	Articolo B Euro
Barra con biadesivo per tubo d = 16/17 mm passo 50 mm - L = 1.000 mm, H = 28 mm, P = 40 mm - confezione da 80 pezzi = 80 metri - indicativamente usare 1 pz ogni 0,80 m ² di pannello			7739293 347,-	Articolo B Euro
Barra con dentini di ancoraggio per tubo d = 20 mm e OVALE 17x24, passo 50 mm - L = 1.000 mm, H = 30 mm, P = 50 mm - confezione da 63 pezzi = 63 metri- utilizzabile anche in sistemi radianti industriali - profondità incastro (lunghezza "dente"): 20 mm - indicativamente usare 1 pz ogni 0,80 m ² di pannello			7739294 259,-	Articolo B Euro
Additivo acrilico fluidificante per massetti Mapescreed 704 ■ Tanica 25 kg Per massetti tradizionali (spessore ≥ 45 mm). Dosaggio: 1-1,5 kg ogni 100 Kg di cemento usato per l'impasto.			7712781 211,-	Articolo A Euro
Additivo acrilico fluidificante per massetti Dynamon SP1 ■ Tanica 25 kg Per massetti ribassati (spessore = 30 mm). Dosaggio: 0,6-1,2 kg ogni 100 kg di cemento usato per l'impasto.			7712782 257,-	Articolo A Euro
Rotolo corrugato Ø 25 mm per protezione passaggi tubo - 50 mt- da utilizzare in eventuali attraversamenti parete per proteggere il tubo			7712913 87,-	Articolo A Euro
Profilo di espansione per fughe SE100 (giunto di dilatazione) - Lunghezza 2000 mm altezza 120 mm - Fornitura 10 pezzi			7712491 350,-	Articolo A Euro/netto
Foglio in polietilene (barriera umidità) - Rotolo 200 mq - spessore 0,2 mm. Da posarsi sotto pannello come protezione del pannello all'umidità ascendente			7712780 511,-	Articolo A Euro
Materassino in PE B-FLEX 30K - Isolante anti-calpestio 24 dB - Rotolo 50 mq (L x H x P = 50 x1 x 0,005)			7712493 366,-	Articolo A Euro
Nastro monoadesivo per B-FLEX 30K - nr. 6 rotoli x 20 m cad.			7712494 128,-	Articolo A Euro

Sistemi radianti a pavimento

Pannelli piani gamma VELCRO

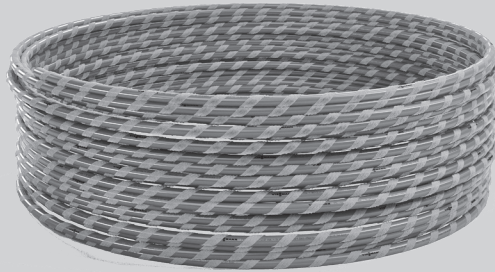
Pannello piano VELCRO



H20/150	H30/150	H40/150	Modello - spessore
7635789 210,-	7635790 254,-	7635791 306,-	Articolo A
10	10	10	Euro
21,00	24,50	30,60	m ² confezione
1 (rotolo)	1 (rotolo)	1 (rotolo)	€/m ²
1000 x 10000			Numero pannelli per confezione
0,60	0,90	1,20	Superficie utile pannello (mm)
EPS			Resistenza termica
150			Materiale
PE-Xa KLETT per sistema VELCRO			Resistenza alla compressione 10% KPa
16 /17			Tipo di tubo
multipli di 50 (linee guida)			Diametro tubo (mm)
			Passo posa (mm)






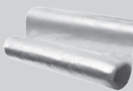
4.1

Tubazione in PE-Xa KLETT con grip per accoppiaggio rapido su pannello VELCRO



Diametro	16 x 2,0		17 x 2,0		
Rotolo	240	600	240	600	mt
	7712783 539,-	7712784 1.347,-	7712786 555,-	7712787 1.388,-	Articolo A Euro
	5 strati - barriera EVO H				
	6				Press. max (bar)
	110				Temp. max (°C)

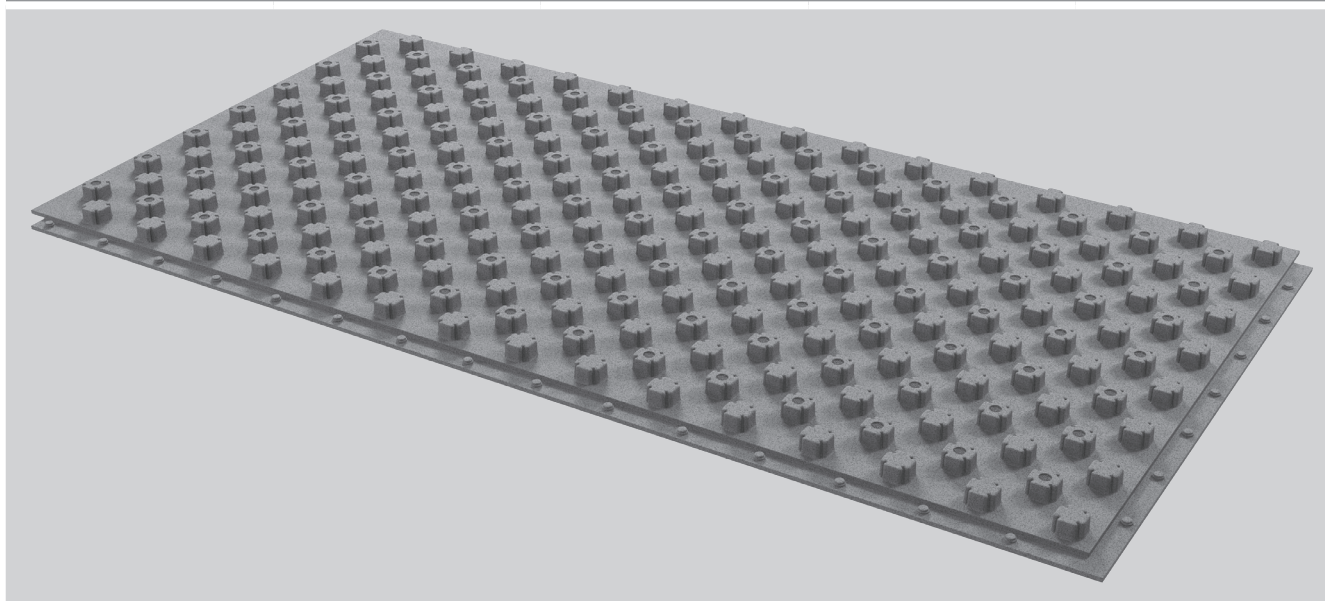
Accessori di completamento sistema VELCRO

Fascia perimetrale Colore blu, spessore 8 mm, altezza 150 mm - Adesivo su tutta la fascia - Dotata di foglio PE trasparente per evitare infiltrazioni massetto sotto pannello - Indispensabile per assorbire dilatazione massetto		■ 1 rotolo da 25 mt	7712486 71,-	Articolo A Euro
		■ 2 rotoli da 25 mt	7712487 129,-	Articolo A Euro
Additivo acrilico fluidificante per massetti Mapescreed 704 ■ Tanica 25 kg Per massetti tradizionali (spessore ≥ 45 mm). Dosaggio: 1-1,5 kg ogni 100 Kg di cemento usato per l'impasto.			7712781 211,-	Articolo A Euro
Additivo acrilico fluidificante per massetti Dynamon SP1 ■ Tanica 25 kg Per massetti ribassati (spessore = 30 mm). Dosaggio: 0,6-1,2 kg ogni 100 kg di cemento usato per l'impasto.			7712782 257,-	Articolo A Euro
Rotolo corrugato Ø 25 mm per protezione passaggi tubo - 50 mt- da utilizzare in eventuali attraversamenti parete per proteggere il tubo			7712913 87,-	Articolo A Euro
Profilo di espansione per fughe SE100 (giunto di dilatazione) - Lunghezza 2000 mm altezza 120 mm - Fornitura 10 pezzi			7712491 350,-	Articolo A Euro/netto
Foglio in polietilene (barriera umidità) - Rotolo 200 mq - spessore 0,2 mm. Da posarsi sotto pannello come protezione del pannello all'umidità ascendente			7712780 511,-	Articolo A Euro
Materassino in PE B-FLEX 30K - Isolante anti-calpestio 24 dB - Rotolo 50 mq (L x H x P = 50 x1 x 0,005)			7712493 366,-	Articolo A Euro
Nastro monoadesivo per B-FLEX 30K - nr. 6 rotoli x 20 m cad.			7712494 128,-	Articolo A Euro

Sistemi radianti a pavimento

Sistema ribassato con pannello gamma SUPER

Pannello SUPER



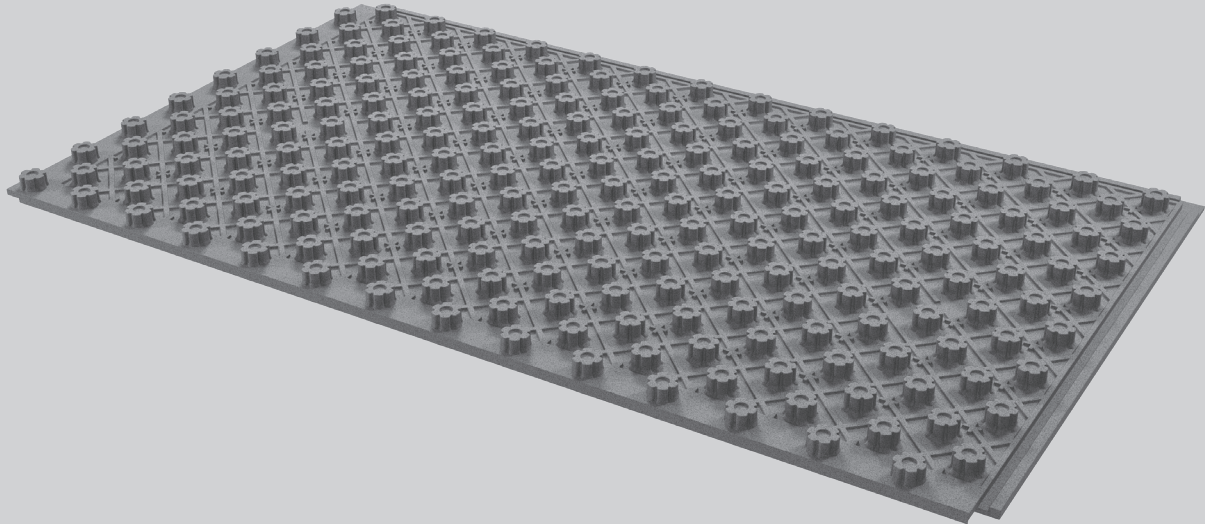
H10 - 26	H20 - 36	H30 - 46	H40 - 56 ¹⁾	Modello - spessore
7535149 369,-	7535150 293,-	7535151 238,-	7535152 246,-	Articolo A/B ¹⁾ Euro
9,98	6,91	5,37	4,61	m ² confezione
37,00	42,40	44,30	53,40	€/m ²
13	9	7	6	Numero pannelli per confezione
1200 x 600				Superficie utile pan- nello (mm)
0,30	0,60	0,95	1,25	Resistenza termica 2021 (m ² K/W)
0,40	0,70	1,05	1,35	Resistenza termica 2009 (m ² K/W)
EPS grafitato				Materiale
500				Resistenza alla com- pressione 10% KPa
PE-Xa, PE-rt				Tipo di tubo
12 - 14				Diametro tubo (mm)
multipli di 40				Passo posa (mm)
16				Altezza bugna (mm)

► Accessori di completamento- vedi pag. 4.1- 9 e pag. 4.1-21.

Note:

- Consigliato l'abbinamento a massetti ribassati di nuova generazione, per ottenere un'elevata resistenza meccanica e una minima inerzia termica in ambiente.
- Valutare, se necessario, l'uso di colle per aiutare l'ancoraggio del pannello al piano d'appoggio ► vedi pag.4.1-21

Pannello TOP PLUS 5



H19/500 - 38	Modello - spessore
7691650 472,-	Articolo A Euro
17,92	m ² confezione
26,30	€/m ²
16	Numero pannelli per confezione
1425 x 825	Superficie utile pannello (mm)
0,63	Resistenza termica 2021 (m ² K/W)
0,80	Resistenza termica 2009 (m ² K/W)
EPS grafitato	Materiale
500	Resistenza alla compressione 10% KPa
PE-Xa, PE-Xc, PE-rt	Tipo di tubo
16 - 17	Diametro tubo (mm)
multipli di 50	Passo posa (mm)
19	Altezza bugna (mm)

4.1

► Accessori di completamento - vedi pag. 4.1- 9 e pag. 4.1-21.

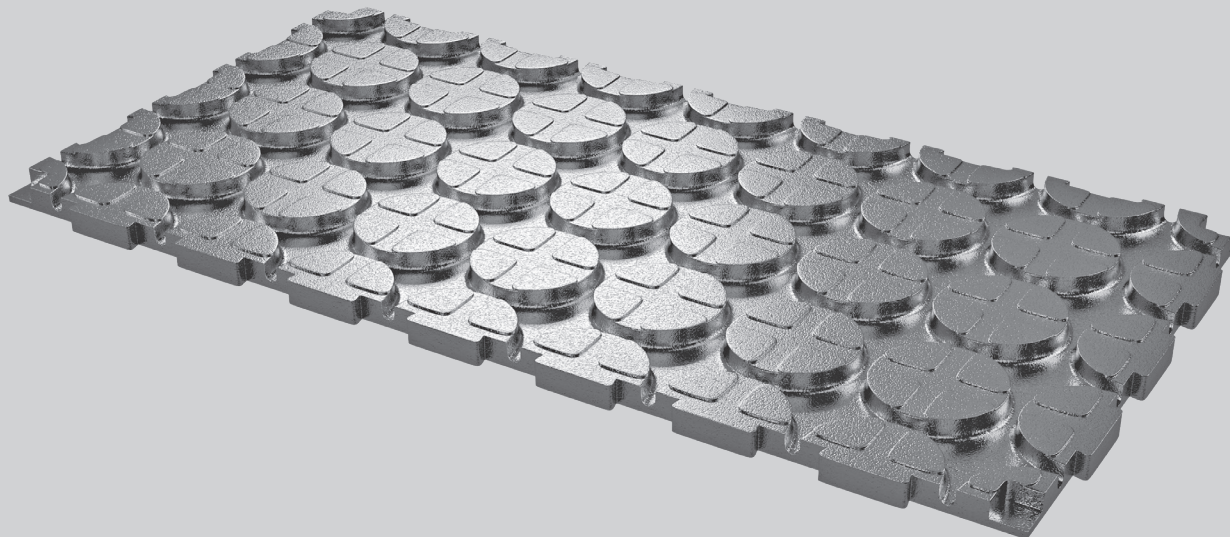
Note:

- Consigliato l'abbinamento a massetti ribassati di nuova generazione, per ottenere un'elevata resistenza meccanica e una minima inerzia termica in ambiente.
- Valutare, se necessario, l'uso di colle per aiutare l'ancoraggio del pannello al piano d'appoggio ► vedi pag.4.1-21

Sistemi radianti a pavimento

Sistema ribassato con pannello riflettente e doppia lastra per posa a SECCO

Pannello SECCO



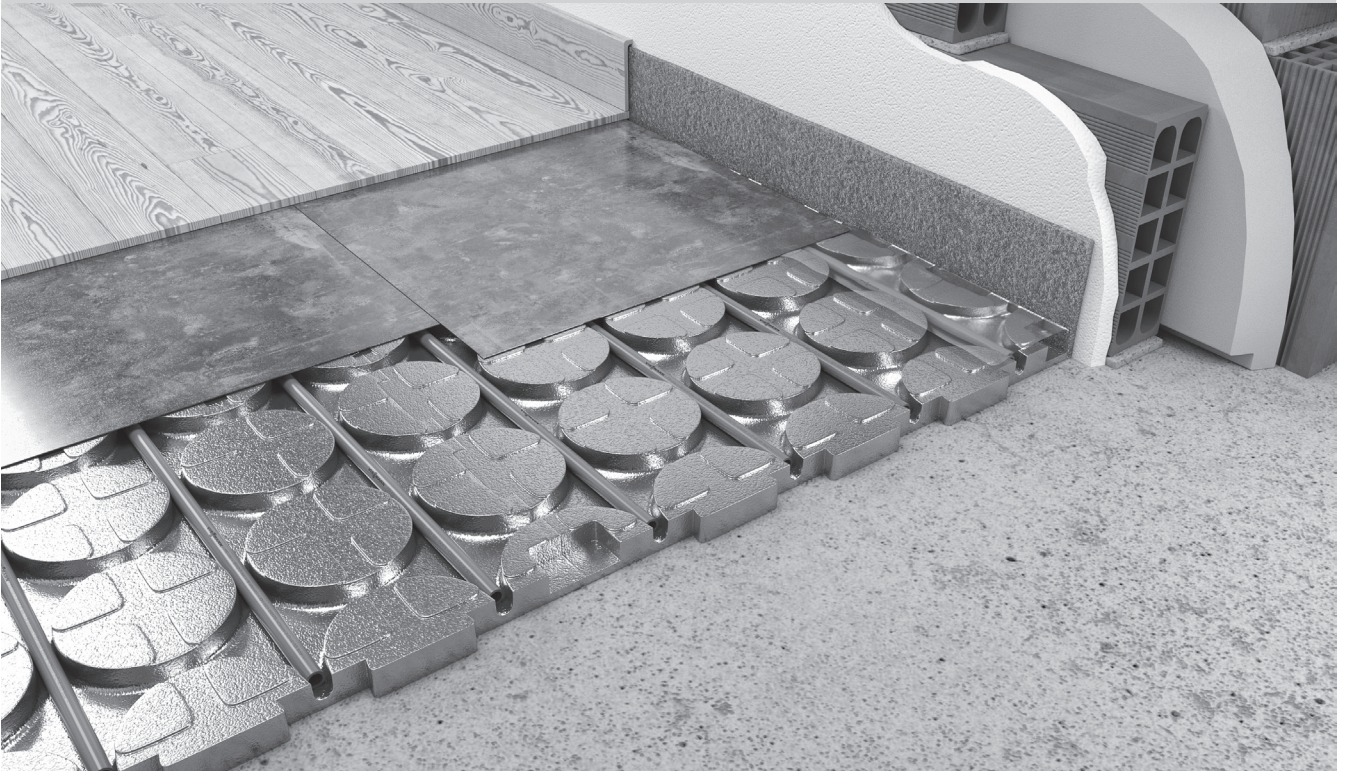
H8,5- 28	H18,5- 38	Modello - spessore
7535165 292,-	7535166 272,-	Articolo A Euro
8,64	6,48	m ² confezione
33,80	42,00	€/m ²
12	9	Numero pannelli per confezione
1200 x 600		Superficie utile pannello (mm)
0,25	0,55	Resistenza termica 2021 (m ² K/W)
0,60	0,95	Resistenza termica 2009 (m ² K/W)
EPS con film riflettente		Materiale
200		Resistenza alla compressione 10% KPa
PE-Xa, PE-Xc, PE-rt		Tipo di tubo
16- 17		Diametro tubo (mm)
multipli di 150		Passo posa (mm)
19,5		Altezza bugna (mm)

Piastre per realizzazione strato di supporto in sistema ribassato a secco

Piastre in acciaio zincato, da 8/10 (da quotare sia le zincate che le biadesive, per fare 2 strati)	Piastra 500x500 8/10 zincata per strato inferiore (4 pezzi)	7733484 78,-	Articolo D Euro
	Piastra 500x500 8/10 zincata biadesiva per strato superiore (4 pezzi)	7733485 84,-	Articolo D Euro

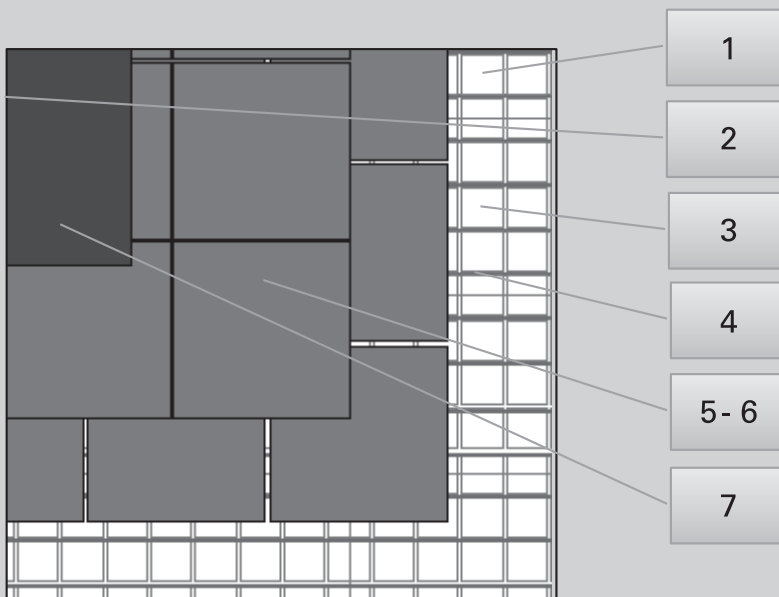
► Accessori di completamento - vedi pag. 4.1-9.

Sistema radiante a pavimento ribassato secco, senza l'impiego di malta cementizia (massetto) come strato di supporto alla finitura superficiale. Possibilità di realizzare l'impianto in uno spessore ridotto tra i 30 mm ed i 40 mm esclusa pavimentazione, immagine indicativa di posa.



4.1

Nella seguente immagine si indicano i principali componenti del sistema radiante ribassato a secco con doppia lastra.



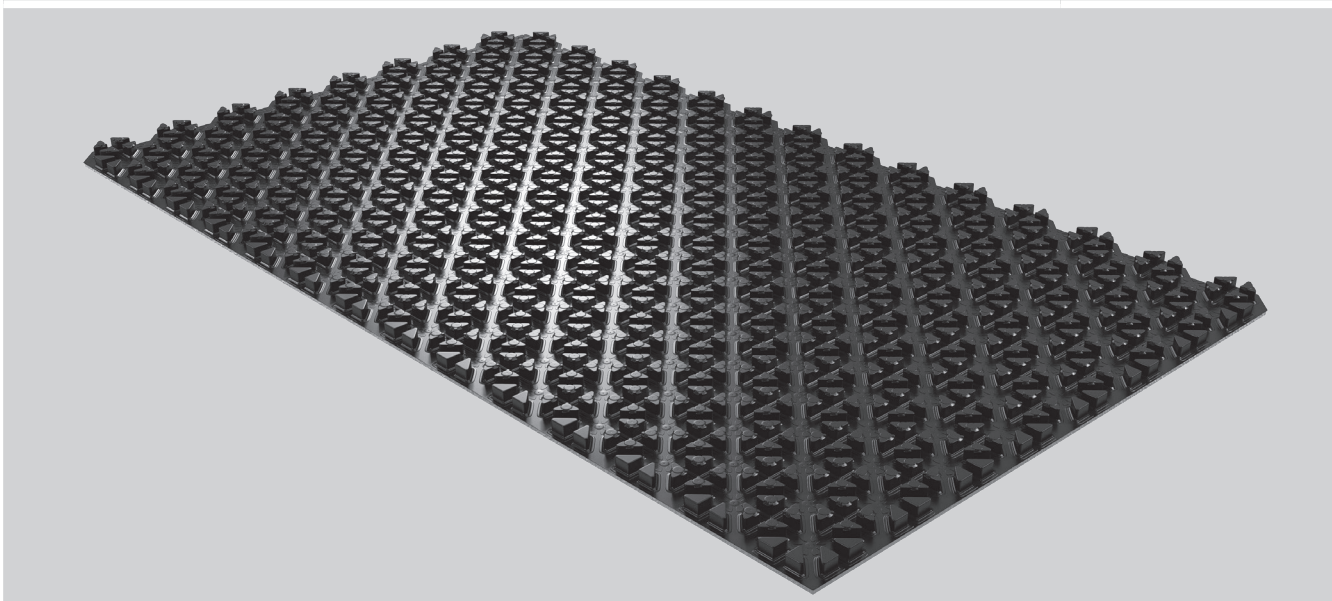
Legenda

- 1 – pannello per ristrutturazioni per posa a secco H 8,5/28 o H 18,5/38
- 2 – fascia perimetrale
- 3.1 – eventuale collante per ancoraggio pannelli
- 3.2 – foglio protettivo in polietilene antiumidità (facoltativo)
- 4- tubazione da 16x2 mm o da 17x2 mm
- 5- lastre in acciaio zincato spessore 0,8 mm, con la funzione di strato supporti per ripartizione del carico
- 6- lastre in acciaio zincato spessore 0,8 mm, dotate di bioadesivo, per la realizzazione del secondo strato supporto per ripartizione del carico. Da posizionare sfalsate rispetto al primo strato.
- 7 – rivestimento/pavimentazione superficiale con relativi materiali di incollaggio(non di nostra fornitura)

Sistemi radianti a pavimento

Sistema ribassato ad umido con pannello gamma WET SLIM

Pannello termoformato WET SLIM




H5-23	Modello - spessore
7691653 251,-	Articolo A Euro
13,44	m ² confezione
18,7	€/m ²
12	Numero pannelli per confezione
1450 x 850	Superficie utile pannello (mm)
0,16	Resistenza termica 2021 (m ² K/W)
0,28	Resistenza termica 2009 (m ² K/W)
EPS	Materiale
300	Resistenza alla compressione 10% KPa
PE-Xa	Tipo di tubo
14 - 16 - 17	Diametro tubo (mm)
multipli di 50 + posa diagonale	Passo posa (mm)
18	Altezza bugna (mm)

► Accessori di completamento - vedi pag. 4.1-9 e pag. 4.1-21.

Nota:

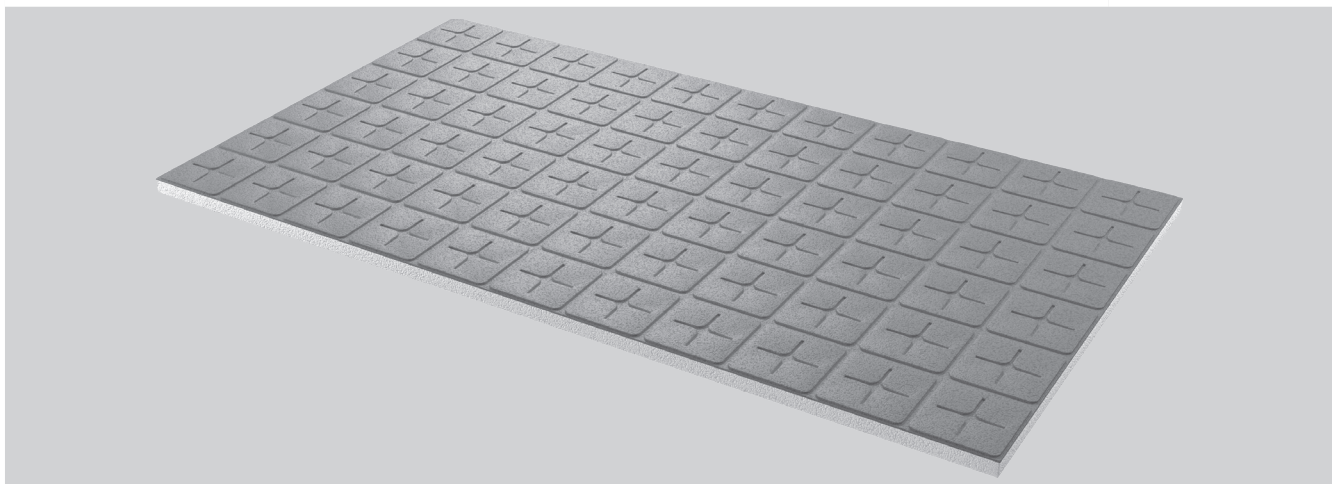
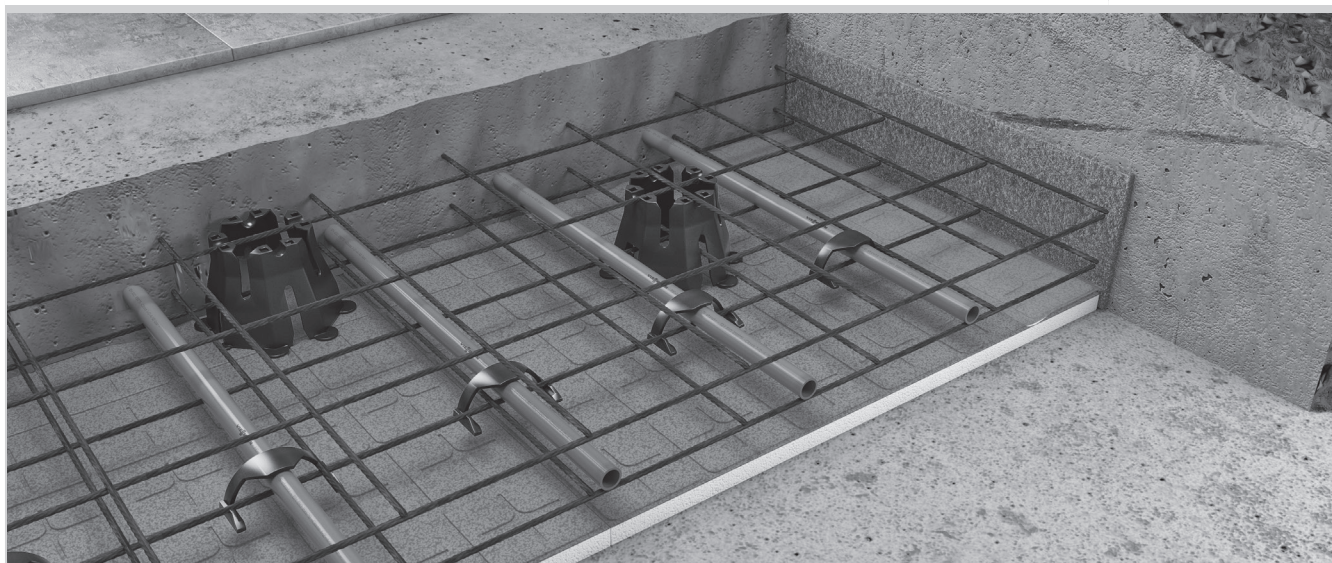
■ Valutare, se necessario, l'uso di colle per aiutare l'ancoraggio del pannello al piano d'appoggio ► vedi pag.4.1-21

Accessori di completamento sistema radianti ribassati				
<p>Fascia perimetrale Ultra Slim -</p> <ul style="list-style-type: none"> nr. 2 rotoli da 20 metri = 40 mt. Spessore 8 mm, altezza 80 mm 		<ul style="list-style-type: none"> 2 rotoli da 20 mt 	7712488 85,-	Articolo A Euro
<p>Foglio in polietilene (barriera umidità)</p> <p>- Rotolo 200 mq - spessore 0,2 mm.</p> <p>Da posarsi sotto pannello come protezione del pannello all'umidità ascendente.</p>			7712780 511,-	Articolo A Euro
<p>Colla adesiva Ultrabond PR 9 (6 pzz x 0,5 Kg cad.)</p> <ul style="list-style-type: none"> Confezione con 6 flaconi da 0,5 Kg cad. <p>Da posarsi sotto pannello per eventuale ulteriore ancoraggio su piano di posa (accuratamente pulito e privo di detriti).</p>			7774114 211,-	Articolo A Euro
<p>Silicone adesivo Ultrabond Ms Rapid (12 pzz x 0,3 Kg)</p> <ul style="list-style-type: none"> Confezione con 12 cartucce da 0,3 Kg cad. <p>Da posarsi sotto pannello per eventuale ulteriore ancoraggio su piano di posa (accuratamente pulito e privo di detriti).</p>			7774115 315,-	Articolo A Euro

Sistemi radianti a pavimento

Sistema INDUSTRIAL

Sistema INDUSTRIAL (esempio di ancoraggio su doppia rete strutturale¹⁾)


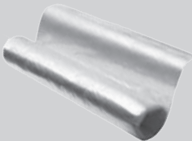


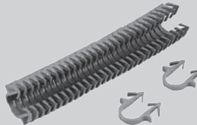




4.1

pannello H30- 250	Modello - spessore
7715390	Articolo B
363,-	Euro
10,56	m ² confezione
34,40	€/m ²
16	Numero pannelli per confezione
1100 x 600	Superficie utile pannello (mm)
0,95	Resistenza termica
EPS	Materiale
250	Resistenza alla compressione 10% KPa
PE-Xa	Tipo di tubo
25-20 (consigliato)	Diametro tubo (mm)
multipli di 100 (linee guida)	Passo posa (mm)

¹⁾ Reti strutturali non di ns. fornitura

Accessori di completamento per sistema industriale
 Le reti indicate nella sezione di esempio non di ns. fornitura e dovranno essere dimensionate da progettista strutturale di competenza

<p>Fascia perimetrale Colore bianco, spessore 10 mm, altezza 250 mm pretagliata - Adesivo su tutta la fascia- Dotata di foglio PE trasparente per evitare infiltrazioni massetto sotto pannello- Indispensabile per assorbire dilatazione massetto- Adatta per massetti con spessori industriali</p>		<p>■ nr. 4 rotoli da 25 mt = 100 mt</p>	<p>7712490 354,-</p>	<p>Articolo A Euro</p>
<p>Foglio in polietilene (barriera umidità) - Rotolo 200 mq - spessore 0,2 mm. Da posarsi sotto pannello come protezione del pannello all'umidità ascendente</p>			<p>7712780 511,-</p>	<p>Articolo A Euro</p>
<p>Per posa "a doppia rete" con tubo diametro 20 x 2 o 25 x 2,3. Distanziale per doppia rete L = 150 mm, H = 95 mm confezione da 50 pezzi- da utilizzare per aumentare la resistenza compressioni dei massetti, assicura il sollevamento della prima rete del sottofondo (30 mm) e l'ottimale distanza tra le due reti e le tubazioni. - indicativamente 4 pzz per ogni m² di pannello.</p>			<p>7739295 92,-</p>	<p>Articolo A Euro</p>
<p>Per posa "a doppia rete" con tubo diametro 20x2 Fissatubo su rete industriale- Adatto fino a tubi diam. 25- Confezioni da 2000 pzz. - indicativamente 3 pzz per ogni mt di tubo.</p>			<p>7731871 597,-</p>	<p>Articolo C Euro</p>
<p>In alternativa al sistema "doppia rete" è valutabile il fissaggio del tubo con i seguenti accessori</p>				
<p>Clips termosaldati per fissaggio automatico - strisce da 30 pz, H = 39 mm, - confezione da 1.050 pzz - per tubi da 16 o 17 mm</p>			<p>7739287 62,-</p>	<p>Articolo B Euro</p>
<p>Barra con biadesivo per tubo d = 16/17 mm passo 50 mm - L = 1.000 mm, H = 28 mm, P = 40 mm - confezione da 80 pezzi = 80 metri - indicativamente 1 pz ogni 0,80 m² di pannello</p>			<p>7739293 347,-</p>	<p>Articolo B Euro</p>
<p>Barra con dentini di ancoraggio per tubo d = 20 mm e OVALE 17x24, passo 50 mm - L = 1.000 mm, H = 30 mm, P = 50 mm - confezione da 63 pezzi = 63 metri- utilizzabile anche in sistemi radianti industriali - indicativamente 1 pz ogni 0,80 m² di pannello. - profondità incastro (lunghezza "dente"): 20 mm.</p>			<p>7739294 259,-</p>	<p>Articolo B Euro</p>

4.1

Sistemi radianti a pavimento

Tubazioni

Tubazioni in PE-Xa 5 strati EVOH



Diametro		12 x 2,0	14 x 2,0	16 x 2,0		17 x 2,0		
Rotoli		600	600	200	600	200	600	mt
		7716335 702,-	7716336 750,-	7716333 295,-	7716337 827,-	7716334 308,-	7716338 865,-	Articolo A Euro
		6						Pressione max (bar)
		95						Temperatura max (°C)

4.1

Tubazioni in PE-Xa 5 strati EVOH



Diametro		20 x 2,0		25 x 2,3				
Rotoli		500		200	360	400	500	mt
		7716339 885,-						Articolo A Euro
				7688147 535,-	7688148 954,-	7688146 1.106,-	7688149 1.326,-	Articolo D Euro
		6						Pressione max (bar)
		95						Temperatura max (°C)

Tubazioni in PE-rt 5 strati EVOH



Diametro	16 x 2,0		17 x 2,0		
Rotoli	200	600	200	600	mt
	7716343 245,-	7716346 689,-	7716344 257,-	7716347 721,-	Articolo A Euro
	6				Pressione max (bar)
	70				Temperatura max (°C)

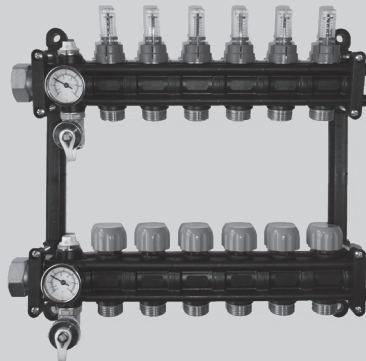
Collettori di distribuzione

In polimero per sistemi radianti


Collettori polimerici da 1"

Stato di fornitura:

- Collettore modulare in materiale polimerico
- Termometri su mandata e ritorno
- Flussimetri
- Sezione collettore 1"
- Stacchi 3/4" EK
- Attacchi allacciamento mandata e ritorno reversibili con connessione a bocchettone
- Sfiato manuale e doppio rubinetto di scarico



4.1	<ul style="list-style-type: none"> ■ Per 2 circuiti ■ Lunghezza 195 mm 	7714785 166,-	Articolo Euro	A
	<ul style="list-style-type: none"> ■ Per 3 circuiti ■ Lunghezza 240 mm 	7714786 196,-	Articolo Euro	A
	<ul style="list-style-type: none"> ■ Per 4 circuiti ■ Lunghezza 285 mm 	7714787 237,-	Articolo Euro	A
	<ul style="list-style-type: none"> ■ Per 5 circuiti ■ Lunghezza 330 mm 	7714788 274,-	Articolo Euro	A
	<ul style="list-style-type: none"> ■ Per 6 circuiti ■ Lunghezza 375 mm 	7714789 316,-	Articolo Euro	A
	<ul style="list-style-type: none"> ■ Per 7 circuiti ■ Lunghezza 420 mm 	7714790 352,-	Articolo Euro	A
	<ul style="list-style-type: none"> ■ Per 8 circuiti ■ Lunghezza 465 mm 	7714791 390,-	Articolo Euro	A
	<ul style="list-style-type: none"> ■ Per 9 circuiti ■ Lunghezza 510 mm 	7714792 429,-	Articolo Euro	A
	<ul style="list-style-type: none"> ■ Per 10 circuiti ■ Lunghezza 555 mm 	7714793 471,-	Articolo Euro	A
	<ul style="list-style-type: none"> ■ Per 11 circuiti ■ Lunghezza 600 mm 	7714794 516,-	Articolo Euro	A
	<ul style="list-style-type: none"> ■ Per 12 circuiti ■ Lunghezza 645 mm 	7714795 552,-	Articolo Euro	A
	<ul style="list-style-type: none"> ■ Per 13 circuiti ■ Lunghezza 690 mm 	7718621 593,-	Articolo Euro	A
	<ul style="list-style-type: none"> ■ Per 14 circuiti ■ Lunghezza 735 mm 	7718622 636,-	Articolo Euro	A

Accessori per collettori polimerici da 1"			
Valvola dritta a sfera 1" M-F ■ 2 pezzi		7714802 59,-	Articolo A Euro
Kit valvole sfogo aria automatico ■ 2 pezzi		7718623 34,-	Articolo A Euro
Ampliamento per collettore 1" Moduli	■ modulo mandata con flussimetro	7714796 25,-	Articolo A Euro
	■ modulo ritorno	7714797 23,-	Articolo A Euro
Ampliamento per collettore 1" Kit barre Comprende 8 barre complete di dadi della misura corrispondente	■ per 3 vie	7716193 14,-	Articolo C Euro
	■ per 4 vie	7716194 18,80	Articolo C Euro
	■ per 5 vie	7716195 22,-	Articolo C Euro
	■ per 6 vie	7716196 28,-	Articolo C Euro
	■ per 7 vie	7716197 34,-	Articolo C Euro
	■ per 8 vie	7716198 39,-	Articolo C Euro
	■ per 9 vie	7716199 41,-	Articolo C Euro
	■ per 10 vie	7716200 47,-	Articolo C Euro
Esempio: Selezione ampliamento collettore Collettore esistente da 1 " : 5 circuiti (7714788) Necessario aggiungere 3 circuiti per ottenere collettore 8 circuiti: - ordinare kit barre per 8 vie (7716198) - ordinare 3 moduli di mandata e 3 moduli di ritorno (7714796+7714797)	■ per 11 vie	7716201 50,-	Articolo C Euro
	■ per 12 vie	7716202 54,-	Articolo C Euro
	■ per 13 vie	7716203 60,-	Articolo C Euro
	■ per 14 vie	7718625 57,-	Articolo C Euro
Testina elettrica 	■ 24V, 4 fili con micro di fine corsa N.C.	7569643 51,-	Articolo A Euro
	■ 230V, 2 fili N.C.	7569644 50,-	Articolo A Euro
	■ 230V, 4 fili con micro di fine corsa N.C.	7569645 50,-	Articolo A Euro
Kit coibentazione	■ coibentazione completa fino a 12 vie	7631779 76,-	Articolo A Euro

► Adattatori, raccordi e altri accessori - vedi pag. 4.1-35.

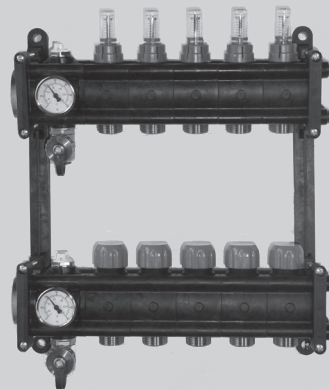
Collettori di distribuzione

In polimero per sistemi radianti

Collettori polimerici da 1" 1/4

Stato di fornitura:

- Collettore modulare in materiale polimerico
- Termometri su mandata e ritorno
- Flussimetri
- Sezione collettore 1" 1/4
- Stacchi 3/4" EK
- Attacchi allacciamento mandata e ritorno reversibili
- Sfiato manuale e doppio rubinetto di scarico



<ul style="list-style-type: none"> ■ Per 2 circuiti ■ Lunghezza 190 mm 	7739962 196,-	Articolo Euro	A
<ul style="list-style-type: none"> ■ Per 3 circuiti ■ Lunghezza 235 mm 	7739963 242,-	Articolo Euro	A
<ul style="list-style-type: none"> ■ Per 4 circuiti ■ Lunghezza 280 mm 	7739964 289,-	Articolo Euro	A
<ul style="list-style-type: none"> ■ Per 5 circuiti ■ Lunghezza 325 mm 	7739965 337,-	Articolo Euro	A
<ul style="list-style-type: none"> ■ Per 6 circuiti ■ Lunghezza 370 mm 	7739966 381,-	Articolo Euro	A
<ul style="list-style-type: none"> ■ Per 7 circuiti ■ Lunghezza 415 mm 	7739967 429,-	Articolo Euro	A
<ul style="list-style-type: none"> ■ Per 8 circuiti ■ Lunghezza 460 mm 	7739968 464,-	Articolo Euro	A
<ul style="list-style-type: none"> ■ Per 9 circuiti ■ Lunghezza 505 mm 	7739969 508,-	Articolo Euro	A
<ul style="list-style-type: none"> ■ Per 10 circuiti ■ Lunghezza 550 mm 	7739970 555,-	Articolo Euro	A
<ul style="list-style-type: none"> ■ Per 11 circuiti ■ Lunghezza 595 mm 	7739971 607,-	Articolo Euro	A
<ul style="list-style-type: none"> ■ Per 12 circuiti ■ Lunghezza 640 mm 	7739972 648,-	Articolo Euro	A
<ul style="list-style-type: none"> ■ Per 13 circuiti ■ Lunghezza 685 mm 	7739973 690,-	Articolo Euro	A
<ul style="list-style-type: none"> ■ Per 14 circuiti ■ Lunghezza 730 mm 	7739974 743,-	Articolo Euro	A
<ul style="list-style-type: none"> ■ Per 15 circuiti ■ Lunghezza 775 mm 	7739975 791,-	Articolo Euro	A
<ul style="list-style-type: none"> ■ Per 16 circuiti ■ Lunghezza 820 mm 	7739976 836,-	Articolo Euro	A

4.1

Accessori per collettori polimerici da 1" 1/4			
Valvola dritta a sfera M-F con bocchettone 1" 1/4 ■ 2 pezzi ■ Lunghezza 117 mm		7739983 102,-	Articolo A Euro
Valvola sfogo aria automatica 1" 1/4 ■ 1 pezzo		7739977 22,-	Articolo A Euro
Ampliamento per collettore 1" 1/4 Moduli	■ modulo mandata con flussimetro	7731875 31,-	Articolo A Euro
	■ modulo ritorno	7731880 30,-	Articolo A Euro
Ampliamento per collettore 1" 1/4 Kit barre Comprende 8 barre complete di dadi della misura corrispondente	■ per 3 vie	7631790 84,-	Articolo C Euro
	■ per 4 vie	7631791 90,-	Articolo C Euro
	■ per 5 vie	7631792 94,-	Articolo C Euro
	■ per 6 vie	7631793 99,-	Articolo C Euro
	■ per 7 vie	7631794 104,-	Articolo C Euro
	■ per 8 vie	7631795 108,-	Articolo C Euro
	■ per 9 vie	7631796 114,-	Articolo C Euro
	■ per 10 vie	7631797 118,-	Articolo C Euro
	■ per 11 vie	7631798 123,-	Articolo C Euro
	■ per 12 vie	7631799 127,-	Articolo C Euro
Esempio: Selezione ampliamento collettore Collettore esistente da 1" 1/4: 6 circuiti (7739966) Necessario aggiungere 3 circuiti per ottenere 9 circuiti: - ordinare kit barre per 9 vie (7631796) - ordinare 3 moduli di mandata e 3 moduli di ritorno (7731875+773180)	■ per 13 vie	7631800 132,-	Articolo C Euro
	■ per 14 vie	7631801 139,-	Articolo C Euro
	■ per 15 vie	7631802 142,-	Articolo C Euro
	■ per 16 vie	7631803 146,-	Articolo C Euro
Testina elettrica 	■ 24V, 4 fili con micro di fine corsa N.C.	7569643 51,-	Articolo A Euro
	■ 230V, 2 fili N.C.	7569644 50,-	Articolo A Euro
	■ 230V, 4 fili con micro di fine corsa N.C.	7569645 50,-	Articolo A Euro
Kit coibentazione	■ coibentazione moduli, fino a 12 vie, senza staffe	7739978 81,-	Articolo A Euro
<i>Avvertenza: obbligatorio ordinare entrambi i codici.</i>	■ coibentazione collettore (testata, terminale, staffe)	7739979 99,-	Articolo A Euro

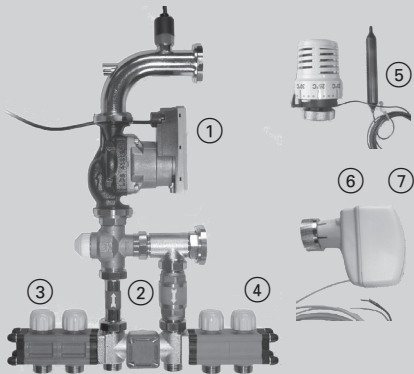
Collettori di distribuzione

In polimero per sistemi radianti

Kit miscelazione in cassetta

Kit miscelazione in cassetta per collettori polimerici da 1" e da 1 1/4"

Kit miscelazione in cassetta



Avvertenza: obbligatorio ordinare entrambi i codici.

- mixing unit con pompa ①
- set di collegamento mixing unit- bypass ②
- kit bypass senza vie alta temperatura ③
- kit bypass con 2 vie alta temperatura ④
- kit bypass con 3 vie alta temperatura ④
- comando termostatico con sonda a contatto per temperatura a punto fisso ⑤
- servocomando elettronico 0- 10 punti per temperatura modulare ⑥
- servocomando elettronico 0- 3 punti per temperatura modulare ⑦

7739984	Articolo	A
642,-	Euro	
7739988	Articolo	A
102,-	Euro	
7739989	Articolo	A
113,-	Euro	
7739990	Articolo	A
170,-	Euro	
7631818	Articolo	A
224,-	Euro	
7739985	Articolo	A
109,-	Euro	
7739986	Articolo	A
264,-	Euro	
7739987	Articolo	A
252,-	Euro	

► Adattatori, raccordi e altri accessori - vedi pag. 4.1-35.

Avvertenza!

Usare cassette di contenimento H700 ► vedi pag. 4.1-36

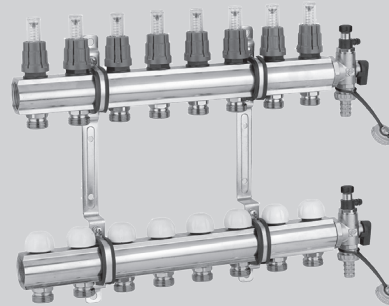
4.1

Collettori di distribuzione
In ottone per sistemi radianti

Collettori in ottone da 1 "

Stato di fornitura:

- Collettore da barra in ottone
- Flussimetri
- Sezione collettore 1"
- Stacchi 3/4" EK
- Gruppo sfiato e rubinetto carico/scarico



<ul style="list-style-type: none"> ■ Per 2 circuiti ■ Lunghezza 155 mm 	7569625 193,-	Articolo Euro	A
<ul style="list-style-type: none"> ■ Per 3 circuiti ■ Lunghezza 205 mm 	7569626 230,-	Articolo Euro	A
<ul style="list-style-type: none"> ■ Per 4 circuiti ■ Lunghezza 255 mm 	7569627 272,-	Articolo Euro	A
<ul style="list-style-type: none"> ■ Per 5 circuiti ■ Lunghezza 305 mm 	7569628 317,-	Articolo Euro	A
<ul style="list-style-type: none"> ■ Per 6 circuiti ■ Lunghezza 355 mm 	7569629 359,-	Articolo Euro	A
<ul style="list-style-type: none"> ■ Per 7 circuiti ■ Lunghezza 405 mm 	7569630 401,-	Articolo Euro	A
<ul style="list-style-type: none"> ■ Per 8 circuiti ■ Lunghezza 455 mm 	7569631 445,-	Articolo Euro	A
<ul style="list-style-type: none"> ■ Per 9 circuiti ■ Lunghezza 505 mm 	7569632 489,-	Articolo Euro	A
<ul style="list-style-type: none"> ■ Per 10 circuiti ■ Lunghezza 555 mm 	7569633 531,-	Articolo Euro	A
<ul style="list-style-type: none"> ■ Per 11 circuiti ■ Lunghezza 605 mm 	7569634 575,-	Articolo Euro	A
<ul style="list-style-type: none"> ■ Per 12 circuiti ■ Lunghezza 655 mm 	7569635 613,-	Articolo Euro	A
<ul style="list-style-type: none"> ■ Per 13 circuiti ■ Lunghezza 705 mm 	7569636 711,-	Articolo Euro	A
<ul style="list-style-type: none"> ■ Per 14 circuiti ■ Lunghezza 755 mm 	7569637 805,-	Articolo Euro	A

4.1

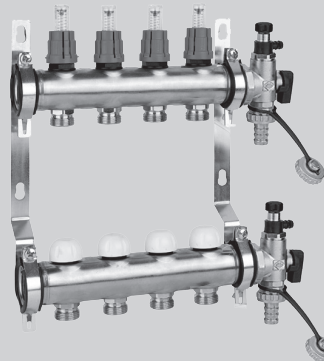
Collettori di distribuzione

In inox per sistemi radianti

Collettori in inox da 1"

Stato di fornitura:

- Collettore prestampato in acciaio inox
- Flussimetri
- Sezione collettore 1"
- Stacchi 3/4" EK
- Gruppo sfiato e rubinetto carico/scarico



<ul style="list-style-type: none"> ■ Per 2 circuiti ■ Lunghezza 230 mm 	7569599 225,-	Articolo Euro	A
<ul style="list-style-type: none"> ■ Per 3 circuiti ■ Lunghezza 280 mm 	7569600 266,-	Articolo Euro	A
<ul style="list-style-type: none"> ■ Per 4 circuiti ■ Lunghezza 330 mm 	7569601 311,-	Articolo Euro	A
<ul style="list-style-type: none"> ■ Per 5 circuiti ■ Lunghezza 380 mm 	7569602 341,-	Articolo Euro	A
<ul style="list-style-type: none"> ■ Per 6 circuiti ■ Lunghezza 430 mm 	7569603 380,-	Articolo Euro	A
<ul style="list-style-type: none"> ■ Per 7 circuiti ■ Lunghezza 480 mm 	7569604 422,-	Articolo Euro	A
<ul style="list-style-type: none"> ■ Per 8 circuiti ■ Lunghezza 530 mm 	7569605 460,-	Articolo Euro	A
<ul style="list-style-type: none"> ■ Per 9 circuiti ■ Lunghezza 580 mm 	7569606 503,-	Articolo Euro	A
<ul style="list-style-type: none"> ■ Per 10 circuiti ■ Lunghezza 630 mm 	7569607 538,-	Articolo Euro	A
<ul style="list-style-type: none"> ■ Per 11 circuiti ■ Lunghezza 680 mm 	7569608 579,-	Articolo Euro	A
<ul style="list-style-type: none"> ■ Per 12 circuiti ■ Lunghezza 730 mm 	7569609 618,-	Articolo Euro	A
<ul style="list-style-type: none"> ■ Per 13 circuiti ■ Lunghezza 780 mm 	7569610 681,-	Articolo Euro	A
<ul style="list-style-type: none"> ■ Per 14 circuiti ■ Lunghezza 830 mm 	7569611 758,-	Articolo Euro	A

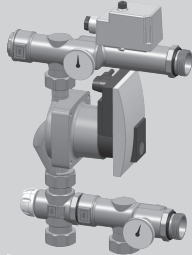




4.1

**Collettori di distribuzione
in ottone e acciaio inox per sistemi radianti**

Accessori

Accessori per collettori in ottone e acciaio inox da 1"

Valvola dritta a sfera con bocchettone 1" ■ 1 pezzo ■ Larghezza 98 mm		■ con maniglia rossa	7569661 44,-	Articolo A Euro
		■ con maniglia blu	7569660 44,-	Articolo A Euro
Raccordo intermedio 1" con termometro ■ 1 pezzo			7569657 33,-	Articolo A Euro
Valvola automatica sfogo aria con O-Ring da 1/2" ■ 1 pezzo			7569659 21,-	Articolo A Euro
Terminale per collettori 1" completo di sfiato aria e rubinetto carico/scarico integrato <i>Nello stato di fornitura del collettore.</i>			7569653 42,-	Articolo A Euro
Testina elettrica		■ 24V, 4 fili con micro di fine corsa	7569643 51,-	Articolo A Euro
		■ 230V, 2 fili	7569644 50,-	Articolo A Euro
		■ 230V, 4 fili con micro di fine corsa	7569645 50,-	Articolo A Euro
Kit isolamento collettore fino a 12 vie			7774116 37,-	Articolo A Euro

Kit miscelazione in cassetta per collettori in ottone e inox (attuatore termostatico a parte, vedere codice sotto) Qmax = 550 lt/h			7569646 849,-	Articolo A Euro
Attuatore termostatico a punto fisso ■ regolazione 20-50°C			7569647 104,-	Articolo A Euro
By-pass differenziale eccentrico a taratura fissa			7569649 56,-	Articolo A Euro
Kit raccordi per stacchi alta temperatura ■ da abbinare a gruppo miscela e collettori alta			7569648 88,-	Articolo A Euro
Collettore alta temperatura 3/4" ■ stacchi 3/4" Eurocono ■ interasse 40 mm ■ 1 pezzo (ordinare 2 per mandata e ritorno)		■ Per 2 circuiti	7569650 17,70	Articolo A Euro
		■ Per 3 circuiti	7569651 22,-	Articolo A Euro

► Adattatori, raccordi e altri accessori - vedi pag. 4.1-35.

4.1

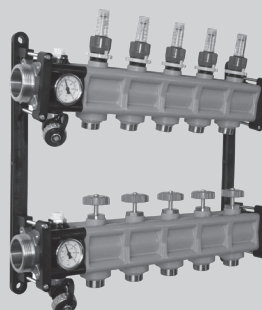
Collettori di distribuzione

In polimero per sistemi radianti industriali

Collettori polimerici da 1" ½ per applicazioni industriali

Stato di fornitura:







- Collettore modulare in materiale polimerico
- Termometro su mandata e ritorno
- Flussimetri
- Sezione collettore 1" ½
- Stacchi ¾" M EK oppure 1" M sede piana
- Sfiato manuale e doppio rubinetto scarico
- Valvole di intercettazione sul ritorno



		Stacchi ¾" EK	Stacchi 1" S.P.		
4.1	■ Per 2 circuiti ■ Lunghezza 240 mm	7714806 309,-	7714824 325,-	Articolo Euro	C
	■ Per 3 circuiti ■ Lunghezza 305 mm	7714807 385,-	7714825 410,-	Articolo Euro	C
	■ Per 4 circuiti ■ Lunghezza 370 mm	7714808 463,-	7714826 499,-	Articolo Euro	C
	■ Per 5 circuiti ■ Lunghezza 435 mm	7714809 542,-	7714827 590,-	Articolo Euro	C
	■ Per 6 circuiti ■ Lunghezza 500 mm	7714810 617,-	7714828 675,-	Articolo Euro	C
	■ Per 7 circuiti ■ Lunghezza 565 mm	7714811 696,-	7714829 766,-	Articolo Euro	C
	■ Per 8 circuiti ■ Lunghezza 630 mm	7714812 777,-	7714830 860,-	Articolo Euro	C
	■ Per 9 circuiti ■ Lunghezza 695 mm	7714813 856,-	7714831 949,-	Articolo Euro	C
	■ Per 10 circuiti ■ Lunghezza 760 mm	7714814 935,-	7714832 1.033,-	Articolo Euro	C
	■ Per 11 circuiti ■ Lunghezza 825 mm	7714815 1.015,-	7714833 1.122,-	Articolo Euro	C
	■ Per 12 circuiti ■ Lunghezza 890 mm	7714816 1.085,-	7714834 1.216,-	Articolo Euro	C
	■ Per 13 circuiti ■ Lunghezza 955 mm	7714817 1.165,-	7714835 1.301,-	Articolo Euro	C
	■ Per 14 circuiti ■ Lunghezza 1020 mm	7714818 1.252,-	7714836 1.391,-	Articolo Euro	C
	■ Per 15 circuiti ■ Lunghezza 1085 mm	7714819 1.331,-	7714837 1.485,-	Articolo Euro	C
	■ Per 16 circuiti ■ Lunghezza 1150 mm	7714820 1.408,-	7714838 1.579,-	Articolo Euro	C

Accessori per collettori polimerici da 1" ½

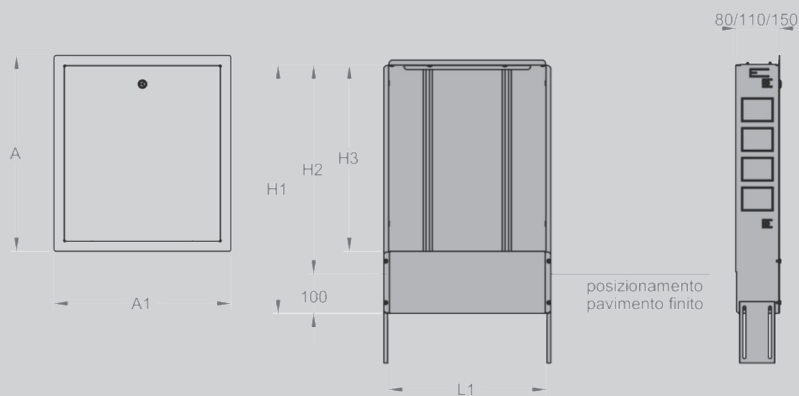
Gruppo Att. PE 1" x 25 x 2,3x ■ 1 pezzo	7714839 13,60	Articolo Euro	C
Valvola a sfera 1" ½ F-F ■ 2 pezzi	7714821 112,-	Articolo Euro	C
Adattatore ¾" F x 1" M ■ 1 pezzo	7714822 7,80	Articolo Euro	C
Riduzione 1" F x ¾" M ■ 1 pezzo	7714823 15,-	Articolo Euro	C

Accessori per connessione tubi e collettori				
Gomito/curva guidatubi 90° aperto - confezione da 25 pz - per agevolare la connessione del tubo al collettore		■ Per tubi 14 x 2- 16 x 2- 17 x 2	7739291 57,-	Articolo A Euro
		■ Per tubi 20x2	7739292 63,-	Articolo A Euro
		■ Per tubi 25x2,3	7688237 73,-	Articolo C Euro
Raccordo/adattatore a stringere per tubo PE su collettore		■ Per PE 12x2-3/4"EK (1pz)	7718996 6,20	Articolo A Euro
		■ Per PE 14x2-3/4"EK (1pz)	7718997 6,20	Articolo A Euro
		■ Per PE 16x2-3/4"EK (1 pz)	7719425 6,20	Articolo A Euro
		■ Per PE 17x2-3/4"EK (1 pz)	7569654 6,20	Articolo A Euro
		■ Per PE 20x2-3/4"EK (1 pz)	7719426 6,20	Articolo A Euro
Raccordo/adattatore a stringere per tubo Multistrato su collettore		■ Per Multistrato 16x2-3/4"EK (1 pz)	7569655 6,20	Articolo A Euro
		■ Per Multistrato 20x2-3/4"EK (1 pz)	7718998 7,30	Articolo A Euro
Raccordo a Y attacco 3/4" EK (1 pz) da utilizzare per eventuali stacchi sdoppiati su collettore, aggiungere relativo adattatore in base alla tubazione			7739982 25,-	Articolo A Euro
Tappo di chiusura per derivazioni collettori ■ 3/4" Eurocono			7569656 10,40	Articolo A Euro
Kit Raccordo di ripristino per giuntare eventuali rotture tubi prevedere sempre protezione (esempio scatola plastica incasso elettrica)		■ Kit racc. ripristino PEX 12x2 EK	7731890 14,50	Articolo A Euro
		■ Kit racc. ripristino PEX 14x2 EK	7731891 14,50	Articolo A Euro
		■ Kit racc. ripristino PEX 16x2 EK	7731892 14,50	Articolo A Euro
		■ Kit racc. ripristino PEX 17x2 EK	7731893 16,60	Articolo A Euro
		■ Kit racc. ripristino PEX 20x2 EK	7731894 19,70	Articolo A Euro
		■ Kit racc. ripristino Mult. 16x2 EK	7731895 13,50	Articolo A Euro
		■ Kit racc. ripristino Mult. 20x2 EK	7731896 18,70	Articolo A Euro

Collettori di distribuzione

Cassette contenimento per collettori di distribuzione

Cassette per collettori di distribuzione (colore bianco), versione ad incasso



Modello	500	600	700	850	1000	1200	L1 (mm)
	500						A (mm)
	546	645	745	895	1045	1245	A1 (mm)
	630						H1 (mm) ⁵⁾
	525						H2 (mm)
	460						H3 (mm)
	Profondità 80 mm	7535118 126,-	7535119 139,-	7535120 143,-	7535121 158,-	7535122 186,-	7535123 197,-
Profondità 110 mm	7535124 134,-	7535125 142,-	7535126 150,-	7535127 165,-	7535128 188,-	7535129 206,-	Articolo Euro A

Modello	500	600	700	850	1000	1200	L1 (mm)
	650						A (mm)
	550	650	750	900	1050	1250	A1 (mm)
	700						H1 (mm)
	625						H2 (mm)
	600						H3 (mm)
Profondità 110/150 mm	7733962 159,-	7733963 145,-	7733964 181,-	7733965 194,-	7733966 223,-	7733967 240,-	Articolo Euro A

4.1

Collettori di distribuzione

Abbinamento collettori con cassette ad incasso

Abbinamento cassetta profondità 80 mm - H = 500 con collettore

Modello	500	600	700	850	1000	1200	
Collettore polimerico 1"	2-3-4-5	6-7-8	9-10	11-12-13	14	-	Nr. circuiti
Collettore in ottone/inox	2-3-4	5-6	7-8	9-10-11	12-13	14	Nr. circuiti

Abbinamento cassetta profondità 110 mm - H₃ = 600 con collettore

Modello	500	600	700	850	1000	1200	
Collettore polimerico 1"	2-3-4-5	6-7-8	9-10	11-12-13	14	-	Nr. circuiti
Collettore polimerico da 1" ¼	2-3-4	5-6	7-8-9	10-11-12	13-14-15	16	Nr. circuiti
Collettore in ottone/inox	2-3-4	5-6	7-8	9-10-11	12-13	14	Nr. circuiti
Collettore Serie 300	2-3	4-5	6-7	8-9-10	11-12-13	14	Nr. circuiti
Collettore polimerico da 1" ½ industriale	2-3	4-5	6	7-8-9	10-11	12-13-14	Nr. circuiti
Collettore in ottone/inox 1" con mix in cassetta	-	2-3	4-5	6-7-8	9-10-11	12-13-14	Nr. circuiti
Collettore in ottone/inox 1" con mix in cassetta + 2AT	-	2-3	4-5	6-7-8	9-10-11	12-13-14	Nr. circuiti
Collettore in ottone/inox 1" con mix in cassetta + 3AT	-	2	3-4	5-6-7	8-9-10	11-12-13-14	Nr. circuiti



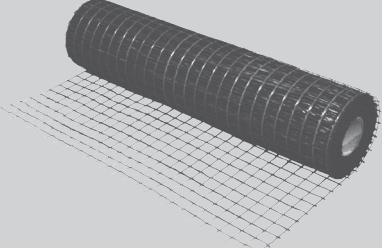
4.1

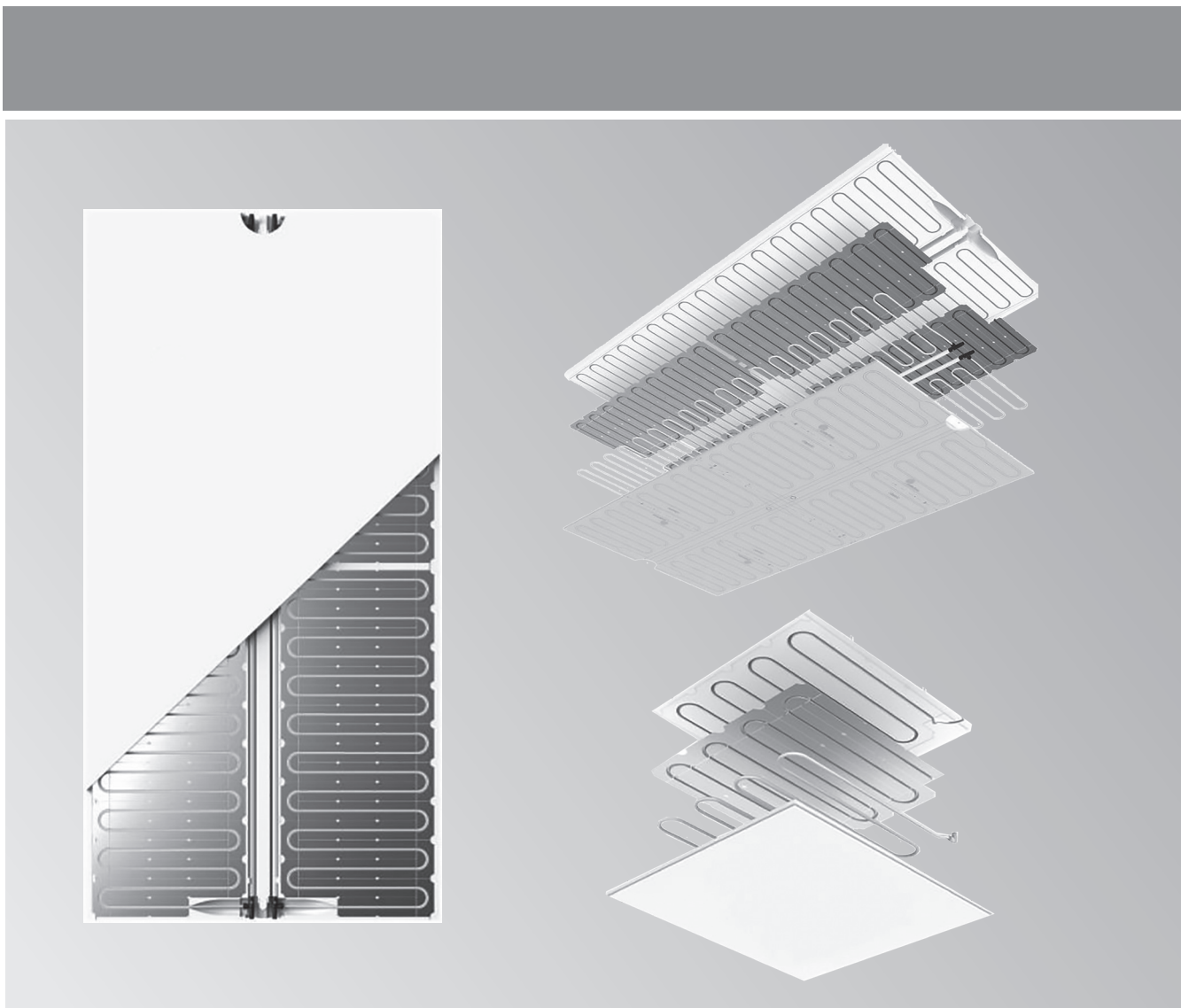
Abbinamento cassetta profondità 110/150 mm - H₃ = 600 con collettore

Modello	500	600	700	850	1000	1200	
Collettore polimerico 1" e 1" ¼ con mix in cassetta	-	2-3	4-5	6-7-8-9	10-11-12-13	-	Nr. circuiti
Collettore polimerico da 1" e 1" ¼ con kit PF+2AT ¹⁾	-	2	3-4-5	6-7	8-9-10 11	12-13-14	Nr. circuiti

¹⁾ Nelle versioni con 3 stacchi AT contattare i nostri uffici.

Nota: Le cassette sono utilizzabili anche per i collettori serie Fantherm del capitolo 5.1 "Ventilconvettori e split idronici".

Accessori di completamento / attrezzatura		
<p>Attrezzo fissagraffette Da utilizzare con clips fissaggio automatico (Codice 7739287)</p>		<p>7731608 532,- Articolo A Euro</p>
<p>Srotolatore orizzontale pieghevole - Carico massimo: ca. 90 kg - Peso: ca. 12,5 kg - Lunghezza (piegato): ca. 900 mm</p>		<p>7731609 562,- Articolo A Euro</p>
<p>Rotolo di rete in fibra di vetro anti-ritiro massetto - Luce maglia 40 x 40 mm - Rotolo 50 mq</p>		<p>7712495 168,- Articolo C Euro</p>



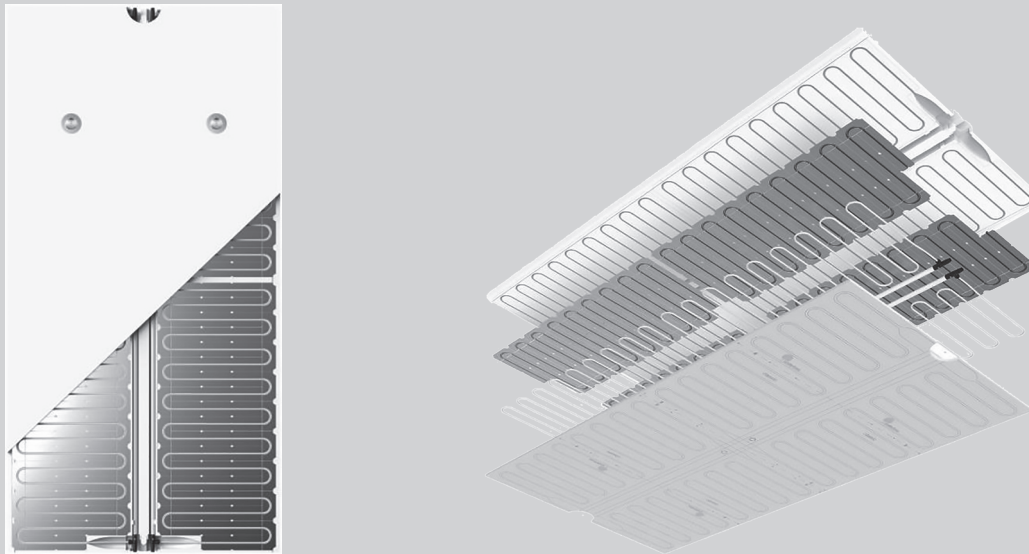
Pannelli radianti preassemblati per installazione a soffitto e parete:

- Pannello Radiante Soffitto/Parete gamma CLASSIC 13
- Pannello Radiante per locali umidi gamma HYDRO
- Pannello Radiante per controsoffitti gamma QUAD
- Accessori e raccorderia di connessione

Sistemi radianti a soffitto e parete

Pannello Radiante Classic 13

Pannello radiante preassemblato per soffitto e parete - Classic 13

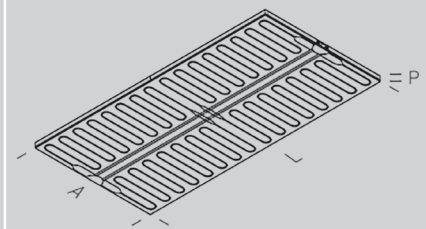


Pannello prefabbricato in cartongesso comprensivo di:

1. Supporto termoisolante in polistirene espanso prestampato EPS 200, spessore 42 mm.
2. Scambiatore di calore in alluminio prestampato, sp. 400 µm, conformato a sua volta per accogliere il serpentino idraulico
3. Tubo PE-Xc Ø 8x1 mm, con barriera ossigeno, opportunamente conformato per poter essere innestato negli attacchi alle estremità delle dorsali incorporate nel pannello e per poter essere tagliato a metà per generare dei sottomoduli base da 60x120 cm
4. Dorsali, in tubo multistrato PeX-Al-PeX Ø 16x2 mm, incorporate nel pannello lungo l'asse mediano maggiore, dotate di attacchi tripli alle due estremità per consentire l'innesto dei serpentine da 8 mm nonché il collegamento con un altro pannello tramite il raccordo a innesto rapido oppure con le tubazioni di adduzione. Le dorsali sono libere di scorrere longitudinalmente, per permettere il facile innesto del raccordo e per garantire le dilatazioni termiche e trasversalmente per tollerare piccoli disallineamenti fra i pannelli.
5. Lastra di finitura in cartongesso, tipo Wallboard spessore 13 mm, faccia a vista con speciale carta per agevolare le operazioni di finitura, tracciata al laser con il disegno dei circuiti idraulici e i passi dei profili di fissaggio a 60 cm. La lastra è incollata con colla vinilica all'acqua al complesso serpentino-scambiatore-supporto isolante.
6. Pannello preintagliato al centro dei lati corti con due semilune Ø 150 mm per consentire le operazioni di innesto dei raccordi e le operazioni di collaudo.
7. Semilune di chiusura.

Dati tecnici:

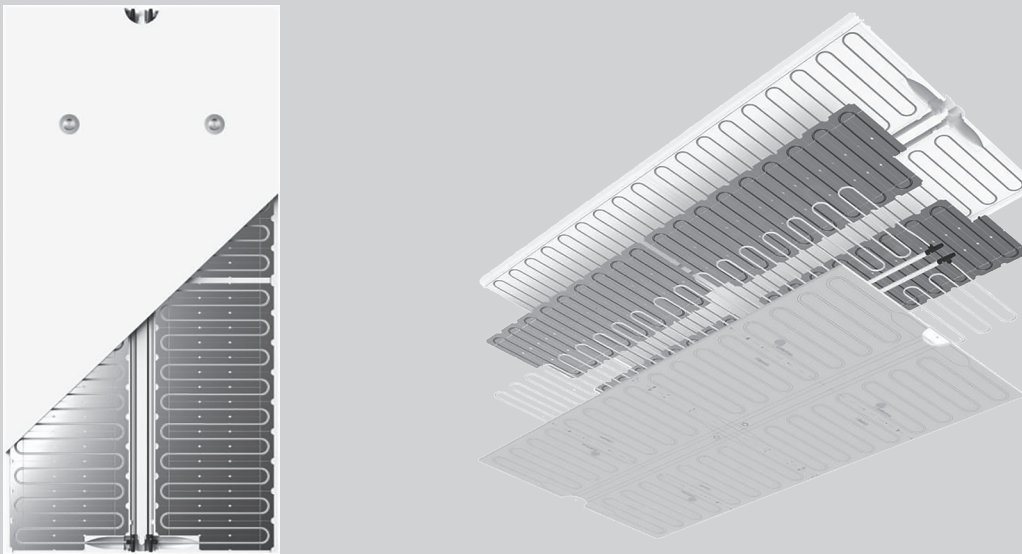
- Caratteristiche area radiante netta (EN 14240): 2,53 m²
- Area radiante lorda (sup. tot. del pannello) 2,88 m²
- Percentuale radiante netta 88 %
- Contenuto d'acqua 1,85 l
- Conducibilità termica lastra 0,21 W/mK
- Resa in raffreddamento (certificazione HLK) 49 W/m² (Δt: 8k)
- Resa in riscaldamento (certificazione HLK) 75 W/m² (Δt: 15k)
- Dimensioni 2400 x 1200 x 53 mm (L x A x P)
- Peso 33 kg



Modello

Pannello Soffitto/Parete Classic 13	7733421 340,-	Articolo Euro	B
Pannello Tampone (solo cartongesso) per pannello Classic 13 per completamento superfici non radianti/attive	7733422 134,-	Articolo Euro	B
Pannello Soffitto/Parete Classic 13 Beam Pannello 2400x600 modularizzabile con doppia dorsale Ø16 Dimensioni 2400x600x52,5 (L x A x P)	7960494 396,-	Articolo Euro	B

Pannello radiante preassemblato per soffitto e parete - Hydro (per ambienti umidi)



Pannello con lastra in cartongesso spessore da 12,5 con ridotto assorbimento acqua indicato per ambienti con elevato tasso di umidità. **Consigliato per eventuali integrazioni in ambienti umidi come bagni o lavanderie.**

Modello

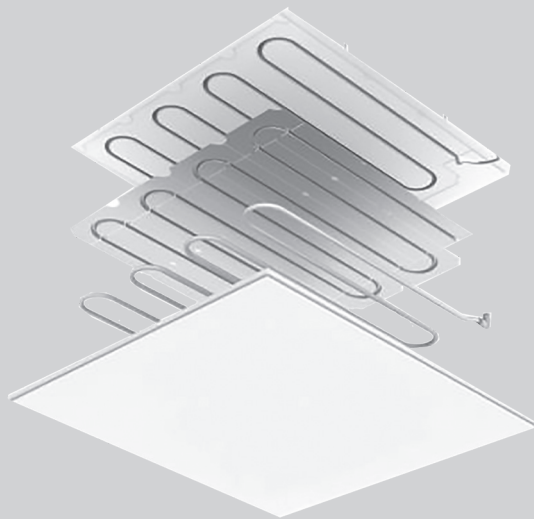
■ Per dati tecnici, caratteristiche e dimensioni vedere Classic 13 nella pagina precedente

Pannello Hydro	7733414 508,-	Articolo Euro	B
Pannello soffitto/Parete Hydro Beam	7960495 503,-	Articolo Euro	B
Pannello Tampone (solo cartongesso) per pannello Hydro per completamento superfici non radianti/attive.	7733415 160,-	Articolo Euro	B

Sistemi radianti a soffitto e parete

Pannello radiante Quad

Pannello radiante per controsoffitti Quad



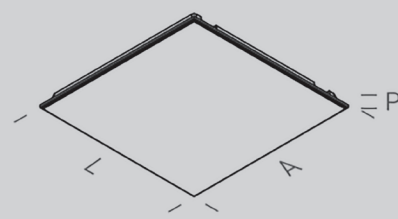
Pannello radiante prefabbricato rimovibile 600x600 mm, completo di due raccordi a sgancio rapido a 90°. I pannelli vengono semplicemente appoggiati sulla struttura di sostegno, garantendo una facile accessibilità per controlli e ispezioni. In caso di necessità possono essere rimossi o movimentati lateralmente con estrema facilità, mantenendo saldi i collegamenti idraulici.

1. Supporto termoisolante in polistirene espanso prestampato densità classe 200, spessore 35 mm conformato per accogliere gli scambiatori di calore.
2. Scambiatore di calore in alluminio prestampato, sp. 400 µm, conformato per accogliere il serpentino idraulico
3. Tubo PE-Xc Ø 8x1 mm con barriera ossigeno intermedia comprensivi di giunti a sgancio rapido.
4. Lastra di finitura in cartongesso tipo Gyptone Base 31 da 10 mm, costituita da gesso rivestito non forato con finitura opaca satinata dall'aspetto completamente liscio ed uniforme con tecnologia Activ'Air® che elimina fino al 70% della formaldeide presente nell'aria degli ambienti chiusi.

Accessoristica idraulica di connessione da valutare/calcolare a parte su richiesta

Dati tecnici:

- Area radiante lorda (sup. tot. del pannello) 0,36 m²
- Contenuto d'acqua 0,15 l
- Conducibilità termica lastra 0,21 W/mK
- Dimensioni (L x A x P) 600 x 600 x 46
- Peso 3,47 kg








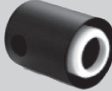

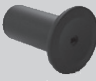




Modello

Pannello Quad per controsoffitti	7733420 80,-	Articolo Euro	B
Pannello Tampone (solo cartongesso) per pannello Quad per completamento superfici non radianti	7733419 14,60	Articolo Euro	B

Sistemi radianti a soffitto e parete

Accessori e raccorderia di connessione

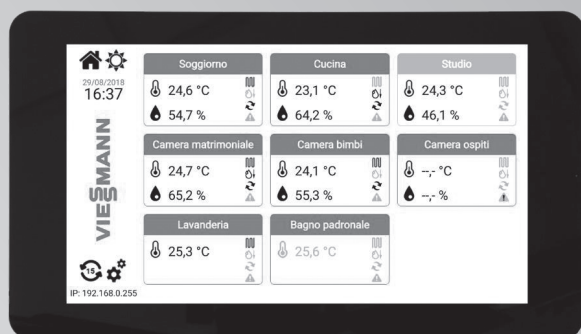
Raccordi ad innesto rapido e accessori per connessione idraulica pannelli preassemblati Classic 13 / Hydro			
Giunto rapido con 2 pulsanti di sblocco per la connessione di 2 pannelli ■ confezione da 10 pezzi		7739271 90,-	Articolo B Euro
Giunto rapido con 1 pulsante di sblocco per la connessione dei pannelli alle tubazioni di adduzione 20 x 2		■ confezione da 4 pezzi	7739272 50,-
		■ confezione da 10 pezzi	7739273 123,-
Giunto rapido con 1 pulsante di sblocco per la chiusura fine linea delle dorsali da 20 x 2		■ confezione da 2 pezzi	7739275 17,90
		■ confezione da 10 pezzi	7739276 68,-
Giunto triplo da utilizzare per raccordare le tubazioni da 20 x 2 e 8 x 1 dopo il taglio dei pannelli in sottomoduli da 60 x 120 cm o 60 x 240 cm ■ confezione da 2 pezzi		7739274 29,-	Articolo B Euro
Giunto dritto 20/20 per il raccordo dei tubi del 20 x 2 di adduzione e delle dorsali ■ confezione da 2 pezzi		7739279 28,-	Articolo B Euro
Giunto 90° 20/20 per il raccordo dei tubi del 20 x 2 di adduzione e delle dorsali ■ confezione da 2 pezzi		7739277 28,-	Articolo B Euro
Giunto TEE 20/20/20 per il raccordo dei tubi del 20 x 2 di adduzione e delle dorsali		■ confezione da 2 pezzi	7739280 41,-
		■ confezione da 10 pezzi	7739284 176,-
Tappo 20 per la chiusura fine linea dei tubi di adduzione e delle dorsali senza raccordo rapido a pulsante ■ confezione da 2 pezzi		7739282 25,-	Articolo B Euro
Giunto dritto 8/8 per il raccordo delle tubazioni da 8 x 1 interne al pannello ■ confezione da 4 pezzi		7739278 31,-	Articolo B Euro
Tappo giunto 20 per chiusura del giunto triplo rapido nel collegamento di un solo sottomodulo 60 x 240 cm ■ confezione da 2 pezzi		7739281 9,-	Articolo B Euro
Tappo giunto 8 per chiusura del giunto triplo rapido nel collegamento di un solo sottomodulo 60 x 240 cm ■ confezione da 2 pezzi		7739283 7,10	Articolo B Euro
Innesto 90° Ø est. 16 mm utile per variare di 90° o 180° in spazi ridotti la direzione della tubazione di adduzione ai pannelli radianti ■ confezione da 10 pezzi		7739285 34,-	Articolo B Euro
Giunto triplo Parker ■ confezione da 2 pezzi		7783080 34,-	Articolo B Euro
Tappo tubo Ø 16 ■ confezione da 2 pezzi		7783081 24,-	Articolo B Euro
Dorsale preisolata senza giunti ■ confezione da 1 pezzo		7783082 20,-	Articolo B Euro
Raccordo Pressblock 20-8-8-20 ■ confezione da 1 pezzo		7783083 30,-	Articolo B Euro
Tappo giunto Ø 16 ■ confezione da 2 pezzi		7783084 41,-	Articolo B Euro

4.2

Sistemi radianti a soffitto e parete

Accessori e raccorderia di connessione

Raccordi ad innesto rapido e accessori per connessione idraulica pannelli preassemblati Classic 13 / Hydro			
Kit raccordo Parker 20-8-8-20 ■ confezione da 1 pezzo		7783085 41,-	Articolo B Euro
Kit riparazione tubo intero pannelli Ø 8 mm ■ confezione da 1 pezzo		7733418 84,-	Articolo B Euro
Dorsale in tubo multistrato con isolamento Ø 16 mm ■ confezione da 1 pezzo		7733416 50,-	Articolo B Euro
Svasocalibratore per dorsali Ø 16 ■ confezione da 1 pezzo		7733417 160,-	Articolo B Euro
Fascia perimetrale per sistemi radianti a soffitto			
Fascia perimetrale per soffitto radiante ■ Rotolo da 50 mt ■ Colore bianco ■ Spessore 3,3 mm ■ Altezza 150 mm		7712489 106,-	Articolo A Euro



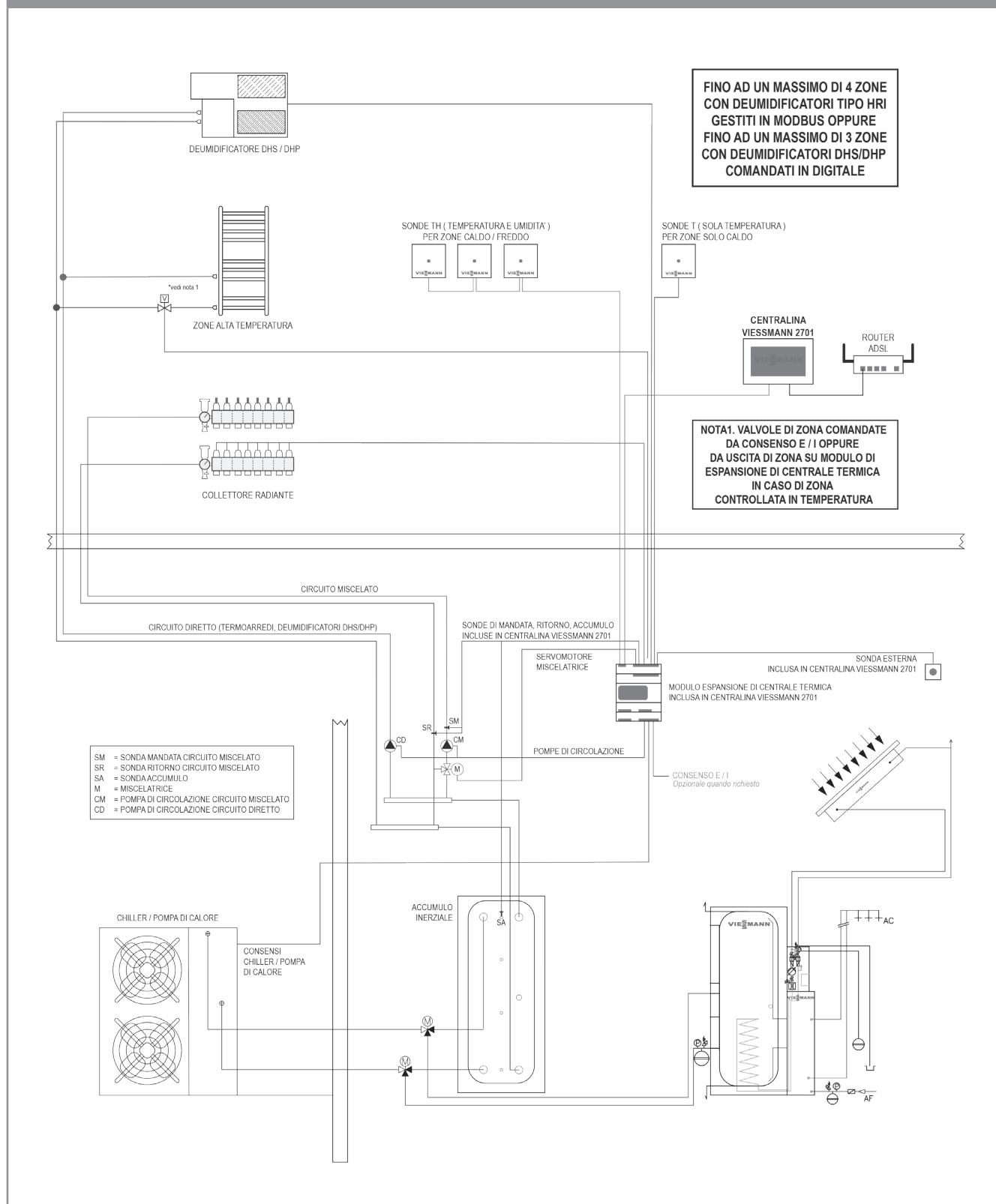
Regolazioni EVO per sistemi radianti e supporto sistemi integrati

- Centraline 2701
- Espansioni 2408 e 2509
- Sonde Ambiente T/H e T
- Schemi di abbinamento

Regolazione 2701

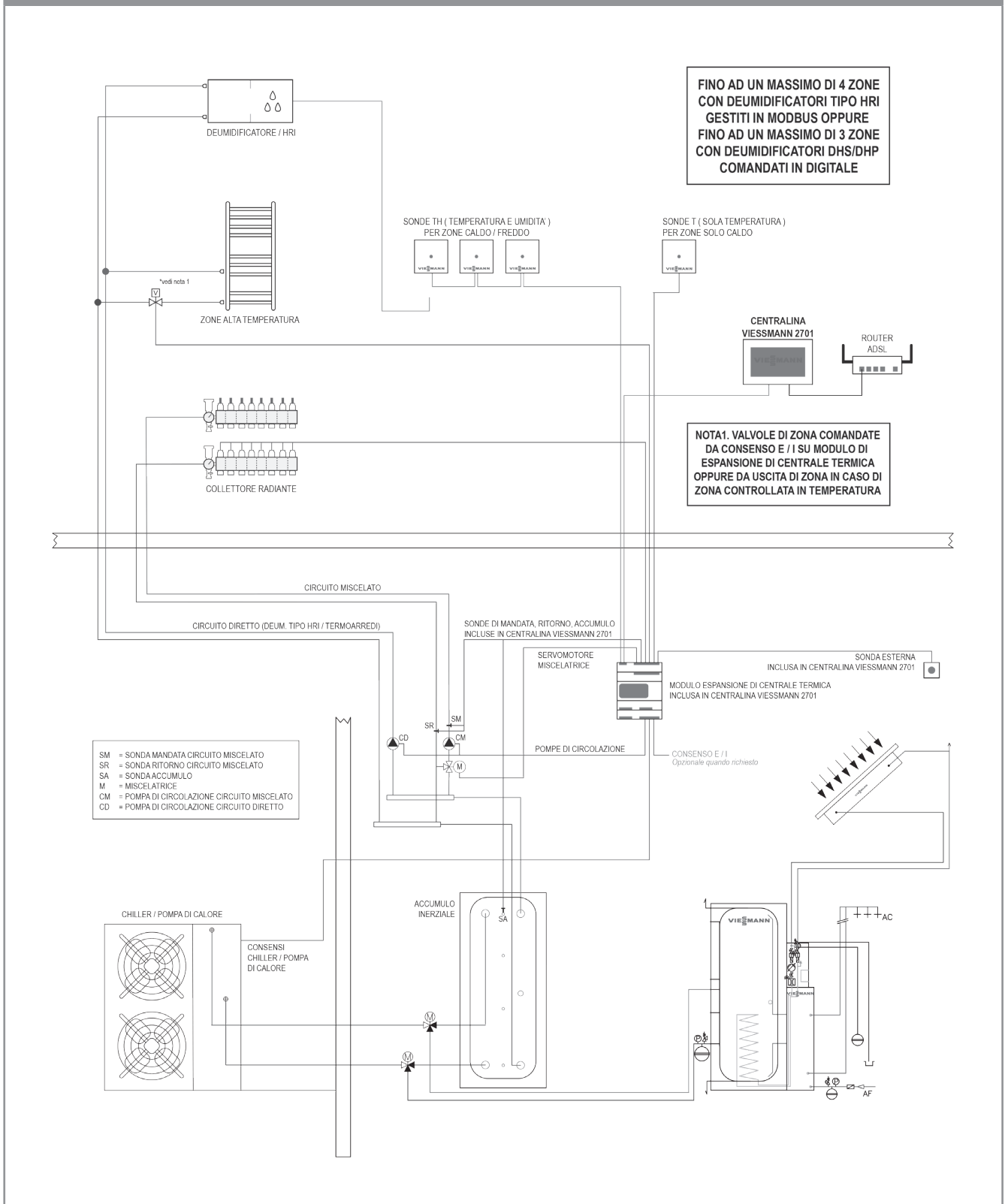
Esempi di configurazione

SCHEMA1 - Configurazione base stato di fornitura centralina Viessmann 2701



4.3

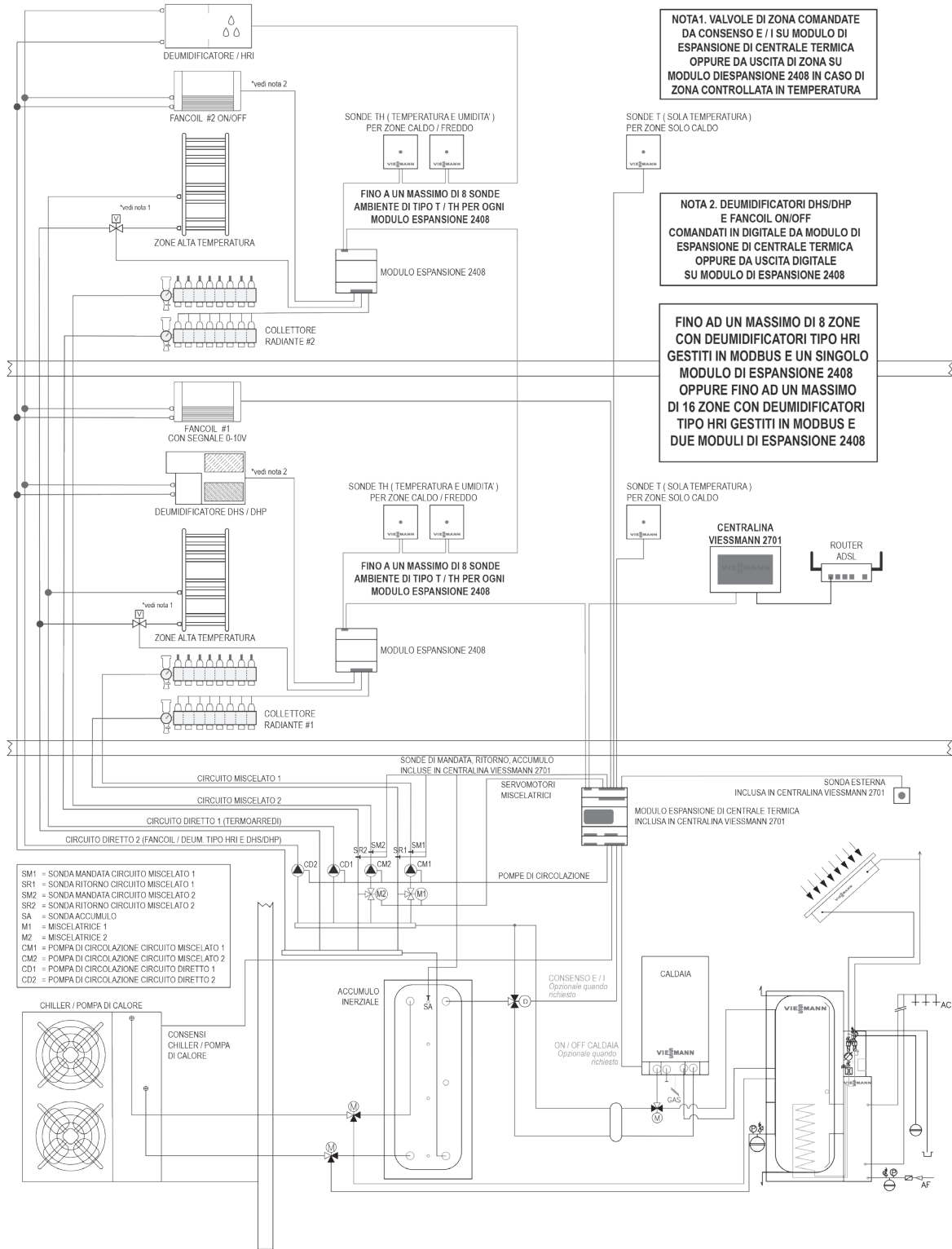
SCHEMA 1BIS - Configurazione base stato di fornitura centralina Viessmann 2701



Regolazione 2701

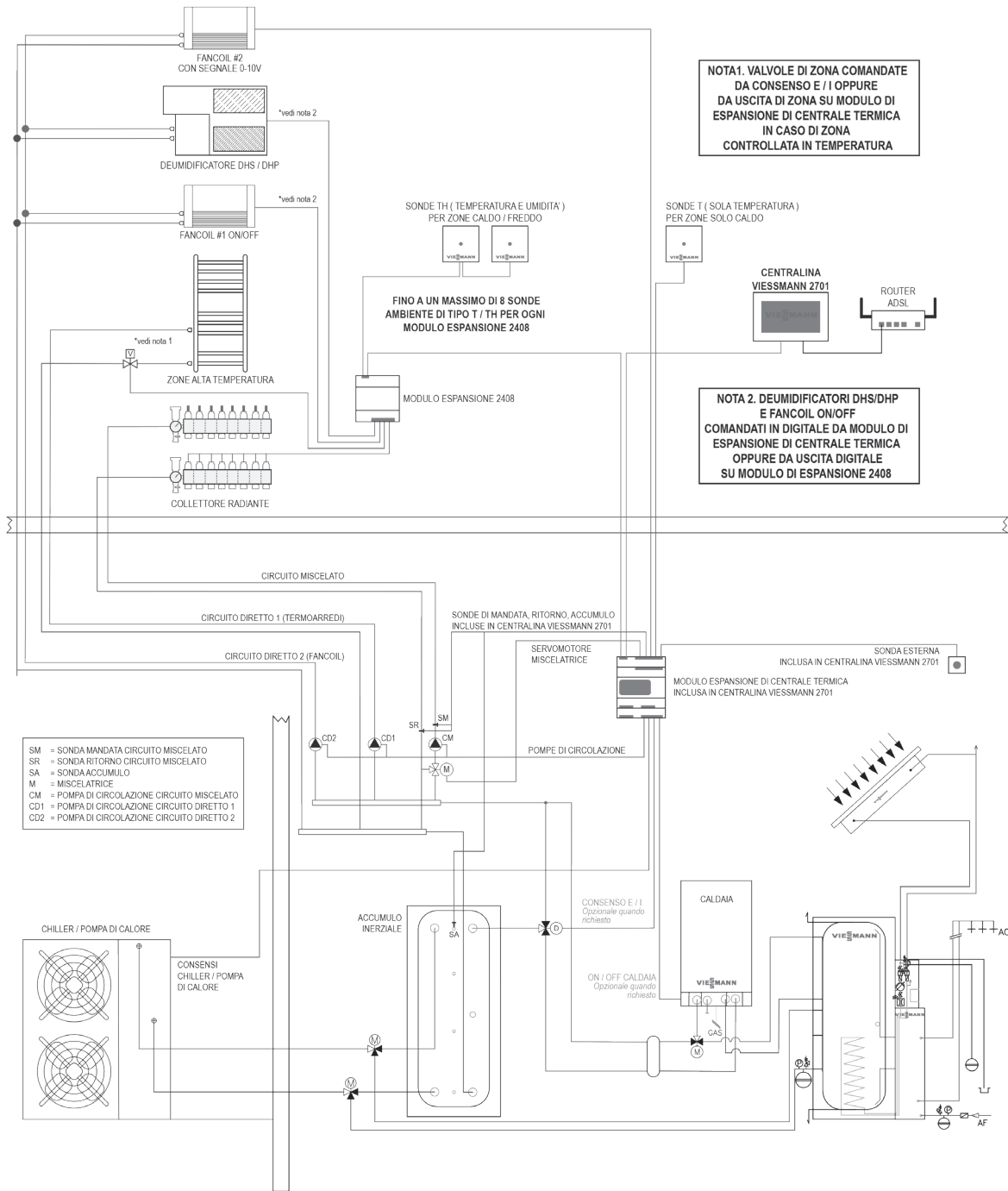
Esempi di configurazione

SCHEMA 2- Configurazione avanzata stato di fornitura centralina Viessmann 2701 con nr. 2 moduli di espansione 2408



4.3

SCHEMA 3 - Configurazione avanzata stato di fornitura centralina Viessmann 2701 con nr. 1 modulo di espansione 2408

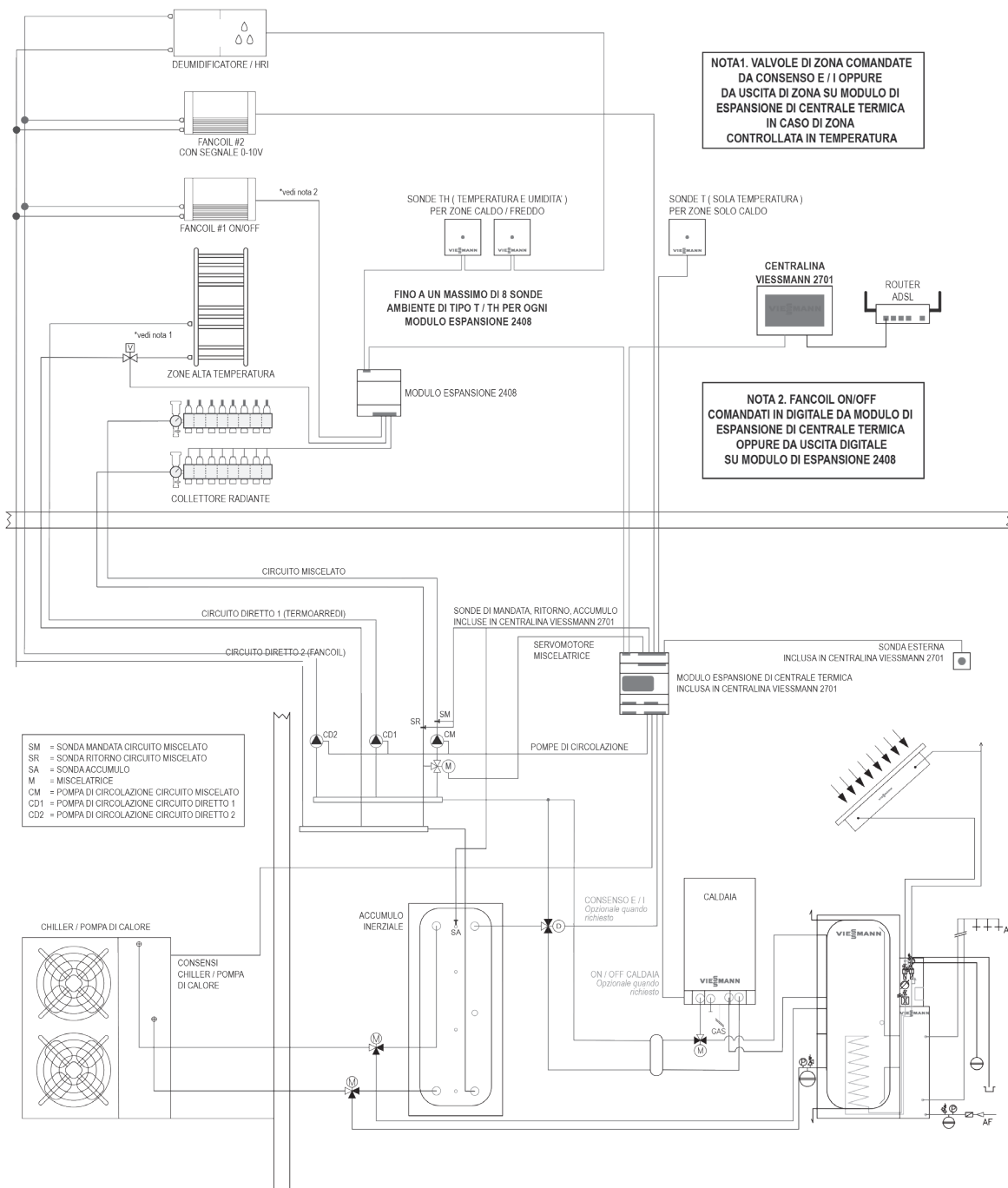


4.3

Regolazione 2701

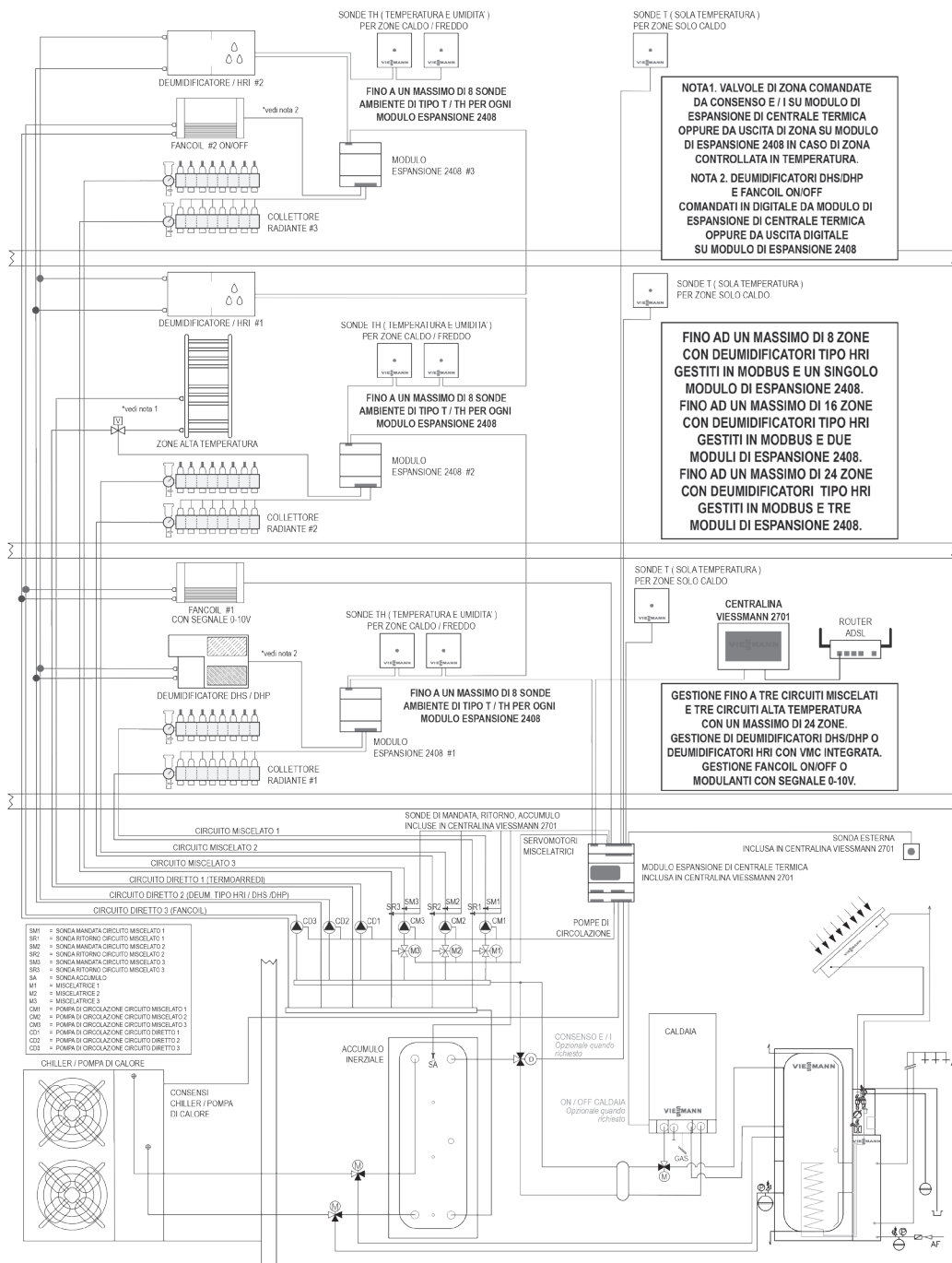
Esempi di configurazione

SCHEMA 3BIS - Configurazione avanzata stato di fornitura centralina Viessmann 2701 con nr. 1 modulo di espansione 2408



4.3

SCHEMA 4 - Configurazione avanzata stato di fornitura centralina Viessmann 2701 con nr. 3 moduli di espansione 2408 fino a 3 circuiti miscelati e 24 zone



4.3

Regolazione 2701

Centraline – Espansioni- Sonde

Dati Tecnici - Regolazione mod. 2701 per sistemi radianti caldo-freddo

Caratteristiche generali:

- Gestione fino a un massimo di n° 3 tre circuiti miscelati (con servomotore di tipo analogico 0-10V) a servizio dell'impianto radiante e fino a un massimo di n° 3 circuiti ad alta temperatura per la gestione di termoarredi e/o unità di trattamento aria.
- Gestione fino a un massimo di N° 24 zone a scelta tra sonde TH (per zone in riscaldamento/raffrescamento) oppure T (per zone in solo riscaldamento).
- Fasce di programmazione oraria su base settimanale distinte per riscaldamento e raffrescamento.
- Fasce di programmazione oraria su base settimanale per deumidificazione ed eventuale rinnovo.
- Logiche di sicurezza: antigelo zone, antigelo mandata, controllo sulle alte e basse temperature.
- Gestione delle risorse energetiche in modalità attivazione caldo/freddo oppure contatto di on/off e stagionalità, in entrambi i casi con doppio set point (bassa e alta temperatura).
- Logica di gestione fino a un massimo di n° 3 circuiti ad alta temperatura per la gestione per esempio di termoarredi (ad integrazione dell'impianto radiante) o deumidificatori.

La centralina Viessmann 2701 può gestire più circuiti miscelati a servizio dell'impianto radiante (bassa temperatura) e più circuiti diretti (alta temperatura) nelle seguenti configurazioni:

- n°1 Centralina Viessmann mod. 2701 7733413
Gestione: n°1 circuito miscelato (0-10V) + n° 1 circuito diretto + n° 4 zone ambiente (sonde T o sonde TH)
- n° 1 Centralina Viessmann 7733413 + n°1 Modulo Espansione mod. 2408 cod.7783060
Gestione: n°2 circuiti miscelati (0-10V) + n° 2 circuiti diretti + n° 8 zone ambiente (sonde T o sonde TH)
- n° 1 Centralina Viessmann 7733413+ n° 2 Modulo Espansione mod. 2408 cod. 7783060
Gestione: n°2 circuiti miscelati (0-10V) + n° 2 circuiti diretti + n° 16 zone ambiente (sonde T o sonde TH)
- n° 1 Centralina Viessmann 7733413+ n° 3 Modulo Espansione mod. 2408 cod. 7783060
Gestione: n°3 circuiti miscelati (0-10V) + n° 3 circuiti diretti + n° 24 zone ambiente (sonde T o sonde TH)

Il Modulo di espansione mod. 2408 con protocollo Modbus su bus RS485, rende disponibili 8 uscite digitali con contatti alimentati per incrementare il numero di zone gestite o utilizzare miscelatrici a 3 punti o deumidificatori con comando digitale; la centralina Viessmann 7733413 è espandibile fino ad un massimo di 3 moduli 7783060 .

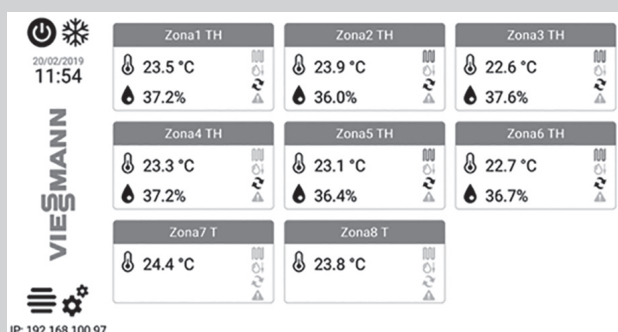
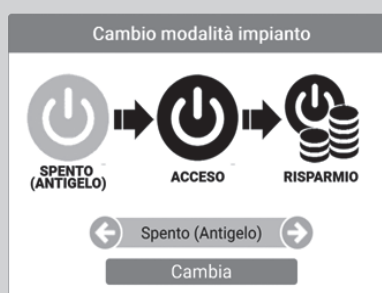
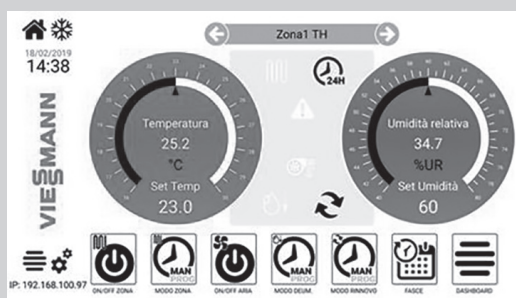
4.3

La centralina permette la gestione fino a 2 impianti aria con le seguenti funzioni:

- Sola deumidificazione per macchine gamma DHS/DHP (controllate per mezzo di un contatto pulito, rinunciando ad una zona tra quelle disponibili nelle configurazioni sopra, per ogni macchina DH).
- Deumidificazione, integrazione e rinnovo per macchine gamma HRI (controllate via protocollo Modbus su bus RS485).
- Raffrescamento tramite FAN COIL idronici (controllati per mezzo di un contatto pulito, rinunciando ad una zona tra quelle disponibili nelle configurazioni sopra, per ogni macchina FAN COIL)

N.B.:- Nel caso di utilizzo di servomotori per le miscelatrici a 3 punti anziché analogici 0-10V, le zone disponibili saranno ridotte di 2 unità per ogni miscelatrice a 3 punti.

- Regolazione interfacciabile con varie soluzioni e sistemi Viessmann (vedi schemi pag. 4.3-2, 4.3-3 e 4.3-4)



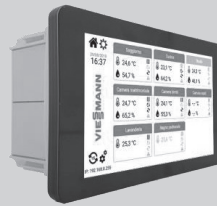
Prodotti

Centralina di Controllo Viessmann mod. 2701 costituita da:

- Display multi-touchscreen (Display da 7 pollici, Risoluzione 800 x 480 pixel, Colore RGB a 24 bit) con scatola da incasso a muro Bticino BTI-16204 (154x98x70 mm).
- Dotato di porta Ethernet RJ45 per connessione alla rete locale o per la connettività ad internet per supervisione remota
- Modulo I/O remoto Modbus/RTU con display (larghezza 4 DIN)

Nel Kit vengono inoltre fornite:

- Sonda mandata/ritorno per pozzetto (7 unità)
- Sonda esterna di temperatura
- alimentazione centralina 5V DC
- alimentazione modulo interno I/O 24V DC (Lo stesso alimentatore è utilizzato anche per l'alimentazione delle sonde ambiente TH con protocollo Modbus).

7733413
2.323,-Articolo D
Euro**Centralina di Controllo Viessmann mod. 2700 Web Server, costituita da:**

- Modulo I/O remoto Modbus/RTU con display (larghezza 4 DIN)
- Controllo dei parametri possibile solamente tramite pagina web su PC, tablet o smartphone (touch panel non presente in questa configurazione)!**

Nel Kit vengono inoltre fornite:

- Sonda mandata/ritorno per pozzetto (7 unità).
- Sonda esterna di temperatura
- Alimentazione centralina 5V DC
- Alimentazione modulo interno I/O 24V DC (lo stesso alimentatore è utilizzato anche per l'alimentazione delle sonde ambiente TH con protocollo Modbus).

7960496
1.807,-Articolo B
Euro**Modulo 2509 per espansione centralina Mod. 2700 e Mod. 2701**

- Modulo I/O remoto Modbus/RTU con display (larghezza 4 DIN)
- Modulo aggiuntivo espansione centralina di controllo tipo 2701 per configurazione fuori standard.

7960493
684,-Articolo B
Euro**Touch panel aggiuntivo per 2701 Eterneth**

Collegamento tramite porta ethernet RJ45 per la connettività al sistema principale.

- Display multi-touchscreen (display da 7", risoluzione 800 x 480 pixel, colore RGB a 24 bit) con scatola da incasso a muro Bticino B>TI-16204 (154x98x70 mm).

7960499
744,-Articolo B
Euro**Scatola attrezzata 508 per touch panel**

Scatola singola per approntamento cantiere.

Nota: nell'articolo „Touch panel“ è già compresa la scatola da incasso.

7960498
36,-Articolo B
Euro

Regolazione 2701

Centraline – Espansioni- Sonde

Prodotti

Modulo Espansione mod. 2408 Modbus RTU con 8 uscite digitali aggiuntive per centraline Mod. 2700 e Mod. 2701

Collegamento su cavo a 4 fili, 2 di alimentazione e 2 twistati per il bus RS485.

Caratteristiche:

- scheda con seriale RS-485 e protocollo Modbus RTU;
- indirizzamento a 6 bit (32 slave), con LED per segnalazione Rx/Tx;
- 8 uscite a relè 3A @ 250V AC;
- doppio morsetto per alimentazione di potenza (2L + 2N, uno in ingresso e uno in uscita passante);
- assorbimento con 8 uscite attive 190 mA a 24V DC;
- alimentazione: 24V DC;
- moduli DIN: 4;



7783060
395,-

Articolo D
Euro

Sonda ambiente analogica di temperatura T comprensiva di scatole a incasso di tipo 502.

Caratteristiche:

- sensore temperatura NTC 10K-25°C, precisione $\pm 1\%$,
- campo di lettura -25°C / +125°C

colore placca: bianco



7733409
152,-

Articolo D
Euro

colore placca: nero



7733410
152,-

Articolo D
Euro

4.3

Sonda ambiente Modbus di temperatura e umidità relativa TH comprensiva di scatole a incasso di tipo 502

Collegamento su cavo a 4 fili, 2 di alimentazione e 2 twistati per il bus RS485.

Caratteristiche:

- sensore di temperatura e umidità relativa Sensirion SHT21;
- sensore di temperatura: precisione $\pm 0,3^\circ\text{C}$;
- range di esercizio tra -40°C e 125°C;
- sensore di umidità relativa: precisione $\pm 2\%$ RH;
- range di esercizio tra 0% e 100% RH;
- tempo di risposta della temperatura da 5s a 30s;
- tempo di risposta per umidità relativa 8s

colore placca: bianco



7733411
315,-

Articolo D
Euro

colore placca: nero



7733412
315,-

Articolo D
Euro

Scatola attrezzata 502 per sonde T-T/H

Scatola singola per approntamento cantiere.

Nota: nell'articolo „sonda ambiente“ è già compresa la scatola ad incasso.



7960497
2,20

Articolo B
Euro

Regolazione 2701

Centraline – Espansioni - Sonde

Avviamenti	Unità di prezzo	Euro Netto
Avviamento conformazione base centralina Mod. 2700 oppure Mod. 2701 ■ Verifica cablaggi, set up regolazione/espansioni/sonde, configurazione software di interfaccia utente Articolo per tutti i servizi di collaudo: 7000040	20	200,–
Avviamento conformazione base centralina Mod. 2700 oppure Mod. 2701 + n°1 modulo 2408 ■ Verifica cablaggi, set up regolazione/espansioni/sonde, configurazione software di interfaccia utente Articolo per tutti i servizi di collaudo: 7000040	40	400,–
Avviamento conformazione base centralina Mod. 2700 oppure Mod. 2701 + n°2 moduli 2408 ■ Verifica cablaggi, set up regolazione/espansioni/sonde, configurazione software di interfaccia utente Articolo per tutti i servizi di collaudo: 7000040	60	600,–
Avviamento conformazione base centralina Mod. 2700 oppure Mod. 2701 + n°3 moduli 2408 ■ Verifica cablaggi, set up regolazione/espansioni/sonde, configurazione software di interfaccia utente Articolo per tutti i servizi di collaudo: 7000040	80	800,–
Sopralluogo pre-collaudo ■ Supporto nel montaggio elementi del sistema di termoregolazione ■ Verifica impianto per configurazione richiesta Articolo per tutti i servizi di collaudo: 7000040	20	200,–

Avvertenza!

Sia la **richiesta di pre-collaudo** che quella di **avviamento** vanno inoltrate a service-vitaset@viessmann.it, utilizzando gli appositi moduli che vanno compilati in ogni loro parte !

4.3

- 5.1 Ventilconvettori e split idronici
- 5.2 Ventilconvettori per applicazioni commerciali
- 5.3 Termoarredi
- 5.4 Valvole per radiatori e accessori
- 5.5 Teste termostatiche e comunicazioni



Ventilconvettori

Disponibili in 4 versioni e con 7 potenze differenti, dotati di kit per invertire gli attacchi da sinistra a destra (e viceversa) e diversi kit idraulici ed estetici, in grado di soddisfare le richieste più esigenti. Tutte le versioni sono disponibili con comando touch universale per il funzionamento autonomo o da remoto e con comando 0-10 V.

Energycal SLIM W

- ventilconvettore a inverter a mobiletto per applicazioni a soffitto, a parete e a pavimento
- spessore minimo di 12,9 cm
- motore inverter DC di serie
- ampia modulazione, con riduzione dei consumi fino al 60%
- Design rinnovato
- 7 taglie disponibili

Energycal SLIM R

- ventilradiatore a inverter con piastra radiante per applicazioni a parete e a pavimento
- spessore minimo di 12,9 cm
- motore inverter DC di serie
- ampia modulazione, con riduzione dei consumi fino al 60%
- Design rinnovato
- 7 taglie disponibili

Energycal SLIM I

- ventilconvettore a inverter da incasso per applicazioni a parete in cassaforma e in controsoffitto
- ampia gamma di accessori per garantire un'installazione semplice e rapida
- motore inverter DC di serie
- ampia modulazione, con riduzione dei consumi fino al 60%

Energycal SLIM HW

- split total flat per installazione a parete
- spessore minimo di 12,9 cm
- motore DC a modulazione continua, garantisce consumi minimi
- kit gruppo valvole a 2 o 3 vie e 2 versioni di comando disponibili
- Design rinnovato (RAL 9003)

Collettori Fantherm

- adatti per la distribuzione di Fan Coil
- in materiale polimerico per caldo/freddo
- attacchi modulari

Ventilconvettori Energycal SLIM W

Energycal SLIM W	200	400	600	800	1000	1400	1600	
------------------	-----	-----	-----	-----	------	------	------	--

A mobiletto (attacchi a sinistra)

Per installazione:

- a parete
- a pavimento
- a soffitto



- Nuova estetica con marchio Viessmann con aspirazione dal lato inferiore, scocca monoblocco in metallo con fianchi in ABS (colore bianco RAL 9003)
- Griglia di mandata in acciaio.
- Filtri estraibili in aspirazione.
- Motore DC brushless ad alta efficienza.
- Gamma di 7 modelli (fino a 4,85 kW totale in raffreddamento).
- 2 comandi integrati disponibili.

Versione con comando TOUCH motore ad inverter a corrente continua (DC) <ul style="list-style-type: none"> ▪ Compatibile con cronotermostato LCD art. 7532924 ▪ Dotato di contatto finestra ▪ Presenta porta MODBUS per interfaccia con sistemi domotici 	7770756 776,-	7770822 849,-	7770823 947,-	7770824 1.025,-	7770825 1.130,-	7770826 1.259,-	7770827 1.285,-	Articolo Euro	A
Versione con comando 0-10V motore ad inverter a corrente continua (DC) <ul style="list-style-type: none"> ▪ Compatibile con comando a parete FLAT ▪ Configurato per remotizzazione (vedi pag. 5.1-22) 	7770835 800,-	7770836 861,-	7770837 964,-	7770838 1.075,-	7770839 1.172,-	7770840 1.282,-	7770841 1.331,-	Articolo Euro	A

Accessori

Comandi remoti a parete

Comando cronotermostato LCD Compatibile con comando TOUCH

- collegamento MODBUS, RS485, che permette di gestire fino a 30 terminali
- sonda ambiente nel comando
- selezione temperatura, velocità e modalità di funzionamento
- display LCD retroilluminato
- ingresso contatto presenza
- trasformatore di alimentazione 230/12VAC a doppio isolamento



7532924
210,-

Articolo Euro A

Accessori

Comandi remoti a parete

Comando a parete FLAT

Compatibile con comando 0-10 V

- Termostato a contatti, 3 velocità
- Fasce orarie, programmazione settimanale
- Design moderno, touch screen
- Predisposizione con cassetta elettrica 502



7770862
187,-

Articolo A
Euro

Kit elettrici

Kit prolunga collegamento comando

per spostare attacchi da sinistra a destra

Cavo elettrico di collegamento dell'alimentazione del motore per installazioni in cui viene ruotata la posizione degli attacchi (da sinistra a destra)

- per tutte le taglie

7770879
49,-

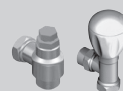
Articolo A
Euro

Kit idraulici e accessori

Kit gruppo valvole a 2 vie manuale

- composto da valvola e detentore

La valvola permette di escludere il mobiletto dall'impianto manualmente; il detentore permette il bilanciamento delle perdite di carico dell'impianto.



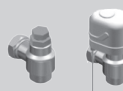
7569090
62,-

Articolo A
Euro

Kit gruppo valvole a 2 vie con attuatore termoelettrico a 4 fili con micro ausiliario di fine corsa

- composto da valvola con attuatore termoelettrico, detentore e isolamento

La valvola permette il controllo dell'emissione termica del terminale intercettando il passaggio dell'acqua; il detentore permette il bilanciamento delle perdite di carico dell'impianto; l'isolamento previene la condensa in raffreddamento.



7569087
141,-

Articolo A
Euro

Kit gruppo valvole a 3 vie con attuatore termoelettrico a 4 fili con micro ausiliario di fine corsa

- composto da valvola deviatrice a 3 vie con attuatore termoelettrico, detentore, isolamento e by-pass

La valvola permette il controllo dell'emissione termica del terminale intercettando il passaggio dell'acqua; il detentore permette il bilanciamento delle perdite di carico dell'impianto; il by-pass mantiene la circolazione dell'acqua nell'impianto; l'isolamento previene la condensa in raffreddamento.



7569089
205,-

Articolo A
Euro

Curva "L" a 90° Eurocono

- facilita il collegamento in caso di attacchi idraulici con tubazioni murate a parete
- 1 pezzo



7569092
37,-

Articolo C
Euro

Distanziale 3/4" Eurocono

- per tubazioni in multistrato 20 mm (che non permette raggi di curvatura adeguati)
- 1 pezzo



7569091
39,-

Articolo A
Euro

Dima ventilconvettore

- Utile per le predisposizioni idrauliche dei ventilconvettori
- Adatta a tutte le taglie
- Già compresa nello stato di fornitura del ventilconvettore

su richiesta

Articolo A
Euro

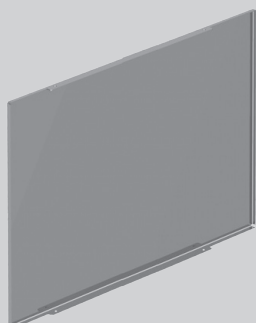
Ventilconvettori Energycal SLIM W Accessori

Accessori

Kit estetici

Pannello posteriore bianco

- per modelli SLIM W e SLIM R
- pannello schienale in lamiera verniciata di bianco per applicazioni stand alone o su vetrate



per SLIM W e SLIM R 200	7770884 108,-	Articolo Euro	C
per SLIM W e SLIM R 400	7770885 115,-	Articolo Euro	C
per SLIM W e SLIM R 600	7770886 142,-	Articolo Euro	C
per SLIM W e SLIM R 800	7770887 151,-	Articolo Euro	C
per SLIM W e SLIM R 1000	7770888 162,-	Articolo Euro	C
per SLIM W e SLIM R 1400	7770889 177,-	Articolo Euro	C
per SLIM W e SLIM R 1600	7770890 187,-	Articolo Euro	C

Coppia piedini bianchi per SLIM

- estetici di copertura di eventuali tubazioni provenienti dal pavimento

per taglie da 200 a 1000	7770880 48,-	Articolo Euro	C
per taglie da 1400 e 1600	7770881 53,-	Articolo Euro	C

Kit staffe di fissaggio a pavimento per SLIM

- applicazioni fronte vetrate o su pareti non portanti
- Da utilizzare in abbinamento ai piedini

per taglie da 200 a 1000	7770882 80,-	Articolo Euro	C
per taglie da 1400 e 1600	7770883 69,-	Articolo Euro	C

5.1

Kit estetici

Kit bacinella

- necessario per l'installazione del SLIM W a soffitto
- solo per modelli SLIM W

per SLIM W 200	7569094 58,-	Articolo Euro	C
per SLIM W 400	7569095 65,-	Articolo Euro	A
per SLIM W 600	7569096 74,-	Articolo Euro	A
per SLIM W 800	7569097 87,-	Articolo Euro	C
per SLIM W 1000	7569098 94,-	Articolo Euro	C
per SLIM W 1400	7770891 104,-	Articolo Euro	C
per SLIM W 1600	7770892 111,-	Articolo Euro	C

Energycal SLIM R	200	400	600	800	1000	1400	1600	
------------------	-----	-----	-----	-----	------	------	------	--

A mobiletto (attacchi a sinistra)

Per installazione:

- a parete
- a pavimento



- Nuova estetica con marchio Viessmann con aspirazione dal lato inferiore, scocca monoblocco in metallo con fianchi in ABS (colore bianco RAL 9003)
- Griglia di mandata in acciaio.
- Filtri estraibili in mandata e aspirazione.
- Motore DC brushless ad alta efficienza.
- Gamma di 7 modelli (fino a 4,85 kW totale in raffreddamento).
- 2 comandi integrati disponibili.

Versione con comando TOUCH motore ad inverter a corrente continua (DC) <ul style="list-style-type: none"> ▪ Compatibile con cronotermostato LCD art. 7532924 ▪ Dotato di contatto finestra ▪ Presenta porta MODBUS per interfaccia con sistemi domotici 	7770828 1.043,-	7770829 1.174,-	7770830 1.320,-	7770831 1.333,-	7770832 1.609,-	7770833 1.657,-	7770834 1.689,-	Articolo A Euro
Versione con comando 0-10V motore ad inverter a corrente continua (DC) <ul style="list-style-type: none"> ▪ Compatibile con comando a parete FLAT ▪ Configurato per remotizzazione (vedi pag. 5.1-22) 	7770842 1.062,-	7770843 1.187,-	7770844 1.322,-	7770845 1.446,-	7770846 1.590,-	7770847 1.673,-	7770848 1.706,-	Articolo A Euro

Accessori

Comandi remoti a parete

Comando cronotermostato LCD Compatibile con comando TOUCH

- collegamento MODBUS, RS485, che permette di gestire fino a 30 terminali
- sonda ambiente nel comando
- selezione temperatura, velocità e modalità di funzionamento
- display LCD retroilluminato
- ingresso contatto presenza
- trasformatore di alimentazione 230/12VAC a doppio isolamento





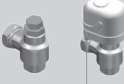



7532924
210,-

Articolo A
Euro

Ventilconvettori

Energycal Slim R

Accessori

Accessori			
Comandi remoti a parete			
Comando a parete FLAT Compatibile con comando 0-10 V <ul style="list-style-type: none"> ■ Termostato a contatti, 3 velocità ■ Fasce orarie, programmazione settimanale ■ Design moderno, touch screen ■ Predisposizione con cassetta elettrica 502 		7770862 187,-	Articolo A Euro
Kit elettrici			
Kit prolunga collegamento comando per spostare attacchi da sinistra a destra Cavo elettrico di collegamento dell'alimentazione del motore per installazioni in cui viene ruotata la posizione degli attacchi (da sinistra a destra)	<ul style="list-style-type: none"> ■ per tutte le taglie 	7770879 49,-	Articolo A Euro
Kit idraulici e accessori			
Kit gruppo valvole a 2 vie manuale <ul style="list-style-type: none"> ■ composto da valvola e detentore La valvola permette di escludere il mobiletto dall'impianto manualmente; il detentore permette il bilanciamento delle perdite di carico dell'impianto.		7569090 62,-	Articolo A Euro
Kit gruppo valvole a 2 vie con attuatore termoelettrico a 4 fili con micro ausiliario di fine corsa <ul style="list-style-type: none"> ■ composto da valvola con attuatore termoelettrico, detentore e isolamento La valvola permette il controllo dell'emissione termica del terminale intercettando il passaggio dell'acqua; il detentore permette il bilanciamento delle perdite di carico dell'impianto; l'isolamento previene la condensa in raffreddamento.		7569087 141,-	Articolo A Euro
Kit gruppo valvole a 3 vie con attuatore termoelettrico a 4 fili con micro ausiliario di fine corsa <ul style="list-style-type: none"> ■ composto da valvola deviatrice a 3 vie con attuatore termoelettrico, detentore, isolamento e by-pass La valvola permette il controllo dell'emissione termica del terminale intercettando il passaggio dell'acqua; il detentore permette il bilanciamento delle perdite di carico dell'impianto; il by-pass mantiene la circolazione dell'acqua nell'impianto; l'isolamento previene la condensa in raffreddamento.		7569089 205,-	Articolo A Euro
Curva "L" a 90° Eurocono <ul style="list-style-type: none"> ■ facilita il collegamento in caso di attacchi idraulici con tubazioni murate a parete ■ 1 pezzo 		7569092 37,-	Articolo C Euro
Distanziale 3/4" Eurocono <ul style="list-style-type: none"> ■ per tubazioni in multistrato 20 mm (che non permette raggi di curvatura adeguati) ■ 1 pezzo 		7569091 39,-	Articolo A Euro
Dima ventilconvettore <ul style="list-style-type: none"> ■ Utile per le predisposizioni idrauliche dei ventilconvettori. ■ Adatta a tutte le taglie ■ Già compreso nello stato di fornitura del ventilconvettore 		su richiesta	Articolo A Euro

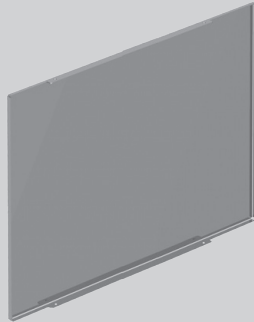
5.1

Accessori

Kit estetici

Pannello posteriore bianco

- per modelli SLIM W e SLIM R
- pannello schienale in lamiera verniciata di bianco per applicazioni stand alone o su vetrate



■ per SLIM W e SLIM R 200	7770884 108,-	Articolo Euro	C
■ per SLIM W e SLIM R 400	7770885 115,-	Articolo Euro	C
■ per SLIM W e SLIM R 600	7770886 142,-	Articolo Euro	C
■ per SLIM W e SLIM R 800	7770887 151,-	Articolo Euro	C
■ per SLIM W e SLIM R 1000	7770888 162,-	Articolo Euro	C
■ per SLIM W e SLIM R 1400	7770889 177,-	Articolo Euro	C
■ per SLIM W e SLIM R 1600	7770890 187,-	Articolo Euro	C

Coppia piedini bianchi per SLIM

- estetici di copertura di eventuali tubazioni provenienti dal pavimento

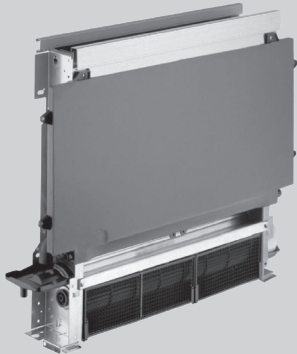
■ per taglie da 200 a 1000	7770880 48,-	Articolo Euro	C
■ per taglie da 1400 e 1600	7770881 53,-	Articolo Euro	C

Kit staffe di fissaggio a pavimento per SLIM

- applicazioni fronte vetrate o su pareti non portanti
- Da utilizzare in abbinamento ai piedini

■ per taglie da 200 a 1000	7770882 80,-	Articolo Euro	C
■ per taglie da 1400 e 1600	7770883 69,-	Articolo Euro	C

Ventilconvettori Energycal SLIM I

Energycal SLIM I	200	400	600	800	1000	1400	1600		
Da incasso (attacchi a sinistra)									
Per installazione: <ul style="list-style-type: none"> ▪ a parete ▪ a soffitto 									
									
Versione con comando TOUCH motore ad inverter a corrente continua (DC) <ul style="list-style-type: none"> ▪ Compatibile con cronotermostato LCD art. 7532924 ▪ Presenta porta MODBUS RS485 per l'interfaccia con sistemi domotici 	7771087 608,-	7771088 654,-	7771089 709,-	7771090 791,-	7771091 873,-	7770752 1.042,-	7770753 1.067,-	Articolo Euro	A
Versione con comando 0-10V motore ad inverter a corrente continua (DC) <ul style="list-style-type: none"> ▪ Configurato pe remotizzazione (vedi pag. 5.1-22) 	7771092 551,-	7771093 587,-	7771094 649,-	7771095 721,-	7771096 825,-	7770754 1.087,-	7770755 1.122,-	Articolo Euro	A

Nota: Il comando TOUCH per modelli SLIM non può essere utilizzato con telecomando IR.

Accessori

Comandi remoti a parete

Comando cronotermostato LCD Compatibile con comando TOUCH

- collegamento MODBUS, RS485, che permette di gestire fino a 30 terminali
- sonda ambiente nel comando
- selezione temperatura, velocità e modalità di funzionamento
- display LCD retroilluminato
- ingresso contatto presenza
- trasformatore di alimentazione 230/12VAC a doppio isolamento



7532924
210,-

Articolo Euro A

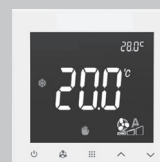
Accessori

Comandi remoti a parete

Comando a parete FLAT

Compatibile con comando 0-10 V

- Termostato a contatti, 3 velocità
- Fasce orarie, programmazione settimanale
- Design moderno, touch screen
- Predisposizione con cassetta elettrica 502



7770862
187,-

Articolo A
Euro

Kit elettrici

Kit prolunga collegamento comando

per spostare attacchi da sinistra a destra

Cavo elettrico di collegamento dell'alimentazione e del sensore del motore per installazioni in cui viene ruotata la posizione degli attacchi (da sinistra a destra)

- per taglie 200, 400 e 600

7532960
38,-

Articolo A
Euro

- per taglie da 800 a 1600

7532961
39,-

Articolo A
Euro

Kit idraulici e accessori

Kit gruppo valvole a 2 vie manuale

- composto da valvola e detentore

La valvola permette di escludere il mobiletto dall'impianto manualmente; il detentore permette il bilanciamento delle perdite di carico dell'impianto.



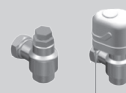
7569090
62,-

Articolo A
Euro

Kit gruppo valvole a 2 vie con attuatore termoelettrico a 4 fili con micro ausiliario di fine corsa

- composto da valvola con attuatore termoelettrico, detentore e isolamento

La valvola permette il controllo dell'emissione termica del terminale intercettando il passaggio dell'acqua; il detentore permette il bilanciamento delle perdite di carico dell'impianto; l'isolamento previene la condensa in raffreddamento.



7569087
141,-

Articolo A
Euro

Kit gruppo valvole a 3 vie con attuatore termoelettrico a 4 fili con micro ausiliario di fine corsa

- composto da valvola deviatrice a 3 vie con attuatore termoelettrico, detentore, isolamento e by-pass

La valvola permette il controllo dell'emissione termica del terminale intercettando il passaggio dell'acqua; il detentore permette il bilanciamento delle perdite di carico dell'impianto; il by-pass mantiene la circolazione dell'acqua nell'impianto; l'isolamento previene la condensa in raffreddamento.



7569089
205,-

Articolo A
Euro

Curva "L" a 90° Eurocono

- facilita il collegamento in caso di attacchi idraulici con tubazioni murate a parete
- 1 pezzo



7569092
37,-

Articolo C
Euro

Distanziale 3/4" Eurocono

- per tubazioni in multistrato 20 mm (che non permette raggi di curvatura adeguati)
- 1 pezzo



7569091
39,-

Articolo A
Euro

Dima ventilconvettore

- Utile per le predisposizioni idrauliche dei ventilconvettori
- Adatta a tutte le taglie
- Già compresa nello stato di fornitura del ventilconvettore

su richiesta

Articolo A
Euro

5.1

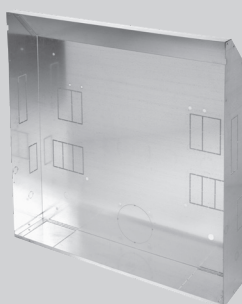
Ventilconvettori Energycal SLIM I Accessori

Accessori

Kit incasso a parete con pannello di chiusura

Cassaforma, struttura per installazione ad incasso

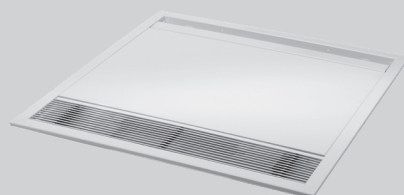
- per l'installazione a parete
- non compatibili con gli accessori sotto per controsoffitto e botola



▪ per SLIM I 200	7569099 162,-	Articolo Euro	A
▪ per SLIM I 400	7569100 170,-	Articolo Euro	A
▪ per SLIM I 600	7569101 191,-	Articolo Euro	A
▪ per SLIM I 800	7569102 220,-	Articolo Euro	A
▪ per SLIM I 1000	7569103 246,-	Articolo Euro	C
▪ per SLIM I 1400 o 1600	7770873 313,-	Articolo Euro	C

Pannello frontale di chiusura incasso

- per l'installazione a parete
- non compatibili con gli accessori sotto per controsoffitto e botola
- **colore:** bianco RAL 9003



▪ per SLIM I 200	7770874 297,-	Articolo Euro	A
▪ per SLIM I 400	7770875 338,-	Articolo Euro	A
▪ per SLIM I 600	7770876 370,-	Articolo Euro	A
▪ per SLIM I 800	7770877 403,-	Articolo Euro	A
▪ per SLIM I 1000, 1400 o 1600	7770878 434,-	Articolo Euro	C

Kit incasso per controsoffitto

Kit griglia di mandata aria con profilo alare

- per l'installazione a controsoffitto



per SLIM I 200	7532925 92,-	Articolo Euro	C
per SLIM I 400	7532926 105,-	Articolo Euro	C
per SLIM I 600	7532927 114,-	Articolo Euro	C
per SLIM I 800	7532928 133,-	Articolo Euro	C
per SLIM I 1000	7532929 139,-	Articolo Euro	C
per SLIM I 1400	7770863 284,-	Articolo Euro	C
per SLIM I 1600	7770864 293,-	Articolo Euro	C

Kit griglia di aspirazione aria con profilo alare

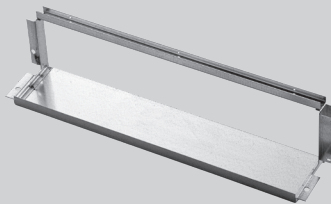
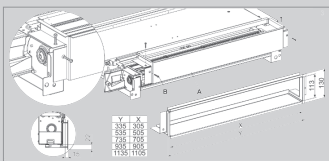
- per l'installazione a controsoffitto



per SLIM I 200	7532930 121,-	Articolo Euro	C
per SLIM I 400	7532931 136,-	Articolo Euro	A
per SLIM I 600	7532932 142,-	Articolo Euro	A
per SLIM I 800	7532933 161,-	Articolo Euro	C
per SLIM I 1000	7532934 167,-	Articolo Euro	C
per SLIM I 1400	7770865 243,-	Articolo Euro	C
per SLIM I 1600	7770866 251,-	Articolo Euro	C

Kit di aspirazione

- canalizza l'aria aspirata dalla griglia di aspirazione al mobiletto



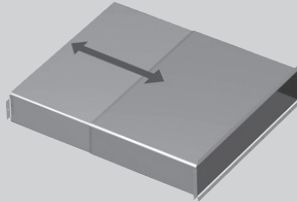
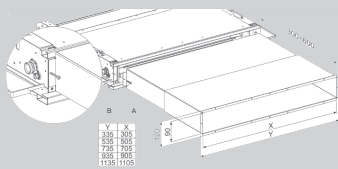
per SLIM I 200	7532935 53,-	Articolo Euro	C
per SLIM I 400	7532936 58,-	Articolo Euro	C
per SLIM I 600	7532937 65,-	Articolo Euro	C
per SLIM I 800	7532938 84,-	Articolo Euro	C
per SLIM I 1000	7532939 89,-	Articolo Euro	C
per SLIM I 1400	7770867 116,-	Articolo Euro	C
per SLIM I 1600	7770868 123,-	Articolo Euro	C

Ventilconvettori Energycal SLIM I Accessori

Kit incasso per controsoffitto

Kit plenum di mandata superiore telescopico

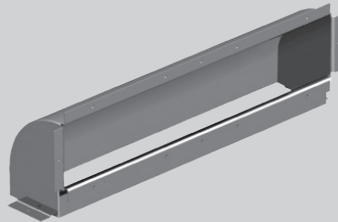
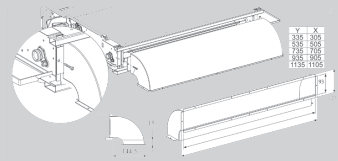
- canalizza l'aria dal mobiletto alla griglia di mandata
- per l'installazione a controsoffitto
- da 30 a 60 cm



■ per SLIM I 200	7532940 111,-	Articolo Euro	C
■ per SLIM I 400	7532941 128,-	Articolo Euro	A
■ per SLIM I 600	7532942 148,-	Articolo Euro	C
■ per SLIM I 800	7532943 170,-	Articolo Euro	C
■ per SLIM I 1000	7532944 193,-	Articolo Euro	C
■ per SLIM I 1400	7770869 233,-	Articolo Euro	C
■ per SLIM I 1600	7770870 239,-	Articolo Euro	C

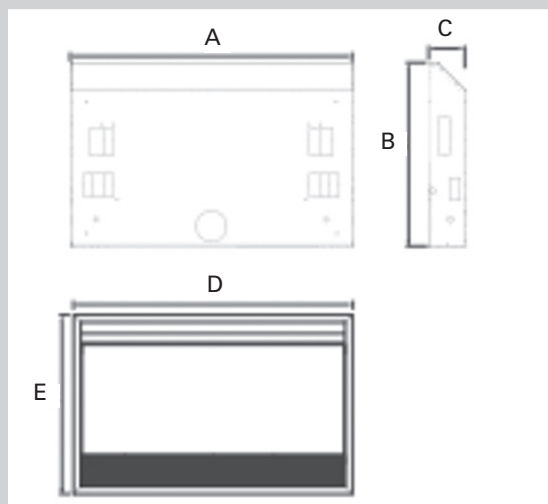
Kit plenum di mandata a 90° coibentato

- canalizza l'aria dal mobiletto alla griglia di mandata
- per l'installazione a controsoffitto o a parete



■ per SLIM I 200	7532945 51,-	Articolo Euro	A
■ per SLIM I 400	7532946 57,-	Articolo Euro	A
■ per SLIM I 600	7532947 73,-	Articolo Euro	C
■ per SLIM I 800	7532948 81,-	Articolo Euro	C
■ per SLIM I 1000	7532949 87,-	Articolo Euro	C
■ per SLIM I 1400	7770871 197,-	Articolo Euro	C
■ per SLIM I 1600	7770872 207,-	Articolo Euro	C

Dimensioni cassaforma per incasso e pannello di chiusura



Cassaforma per incasso

	200	400	600	800	1000	1400	1600	
A	713	913	1113	1313	1513	1513	1513	mm
B	725	725	725	725	725	725	725	mm
C	142	142	142	142	142	217	217	mm

Kit pannello di chiusura

	200	400	600	800	1000	1400	1600	
D	772	972	1172	1372	1572	1572	1572	mm
E	754	754	754	754	754	754	754	mm

5.1

Ventilconvettori Energycal SLIM I Esempi d'installazione

Esempi d'installazione per Energycal SLIM I

Installazione solo a parete con pannello di chiusura



Accessori da prevedere:

- Cassaforma, struttura per installazione ad incasso
 - Pannello frontale di chiusura incasso
- Vedi accessori a pag. 5.1-10

Installazione a parete



Accessori da prevedere:

- Kit di aspirazione
 - Kit plenum di mandata a 90°
 - Kit plenum di mandata telescopico (solo se si vogliono allontanare le griglie di aspirazione e di mandata)
 - Griglie di aspirazione e di mandata
- Vedi accessori a pag. 5.1-11/12

5.1

Installazione a controsoffitto



Accessori da prevedere:

- Kit di aspirazione
 - Kit plenum di mandata telescopico (solo se il controsoffitto è più lungo del ventilconvettore)
 - Griglie di aspirazione e di mandata
- Vedi accessori a pag. 5.1-11/12

Ventilconvettori Energycal SLIM W, R e I

Dati tecnici

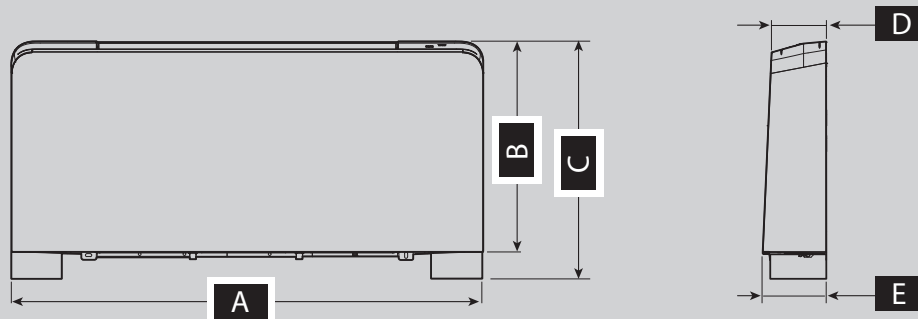
Dati tecnici (validi per SLIM W, R e I)	200	400	600	800	1000	1400	1600	
Resa totale raffreddamento ■ acqua 7°C / 12°C ■ aria 27°C b.s. / 19°C b.u.	0,83	1,76	2,56	3,3	3,81	4,45	4,85	kW
Resa sensibile raffreddamento	0,65	1,27	1,96	2,56	3,01	3,20	3,50	kW
Portata acqua	142	302	446	573	655	770	839	lt/h
Perdita di carico acqua	13,1	8,2	19	18,7	18,2	37,2	41	kPa
Resa totale riscaldamento (50°C) ■ A20, W50	0,98	2,15	2,89	3,82	4,35	5,50	5,90	kW
Portata acqua (50°C)	84	185	249	329	374	770	839	lt/h
Perdita di carico acqua (50°C)	4,72	2,94	5,57	4,49	4,23	31,7	35,7	kPa
Resa totale riscaldamento (70°C) ■ A20, W70/60°	1,77	3,88	5,21	6,88	7,83	9,32	10,01	kW
Portata acqua (70°C)	152	334	448	592	673	802	861	lt/h
Perdita di carico acqua (70°C, ΔT=10°C)	10,9	7	14,3	12,7	12,5	30,7	35,8	kPa
Contenuto acqua batteria	0,47	0,8	1,13	1,46	1,8	2,33	2,50	lt
Pressione massima di esercizio	10							bar
Attacchi idraulici	¾" Eurocono							pollici
Portata d'aria minima ■ misurata con filtri puliti	100	190	280	350	400	460	490	m³/h
Portata d'aria massima ■ misurata con filtri puliti	160	320	460	575	650	765	820	m³/h
Potenza sonora minima Lw	38	39	41	39	42	38	39	dB(A)
Potenza sonora massima Lw	52	53	53	53	54	54	55	dB(A)
Pressione sonora (min/max) ■ misurata a 1,5 mt	32/46	33/47	35/47	33/47	36/48	32/48	33/49	dB(A)
Alimentazione elettrica	230/1/50							V/ph/Hz
Potenza elettrica assorbita minima	5	6	7	8	9	6	6	W
Potenza elettrica assorbita massima	11	19	20	24	27	26	29	W
Dati tecnici Modello SLIM R	200	400	600	800	1000	1400	1600	
Resa massima riscaldamento statico 50°C	0,37	0,42	0,50	0,62	0,77	0,45	0,5	kW
Resa massima riscaldamento statico 70°C	0,59	0,71	0,84	1,04	1,28	0,8	0,9	kW
Contenuto d'acqua pannello radiante	0,19	0,27	0,35	0,43	0,5	0,43	0,43	lt

5.1

Ventilconvettori Energycal SLIM W, R e I

Dati tecnici

Dimensioni modelli SLIM W e R

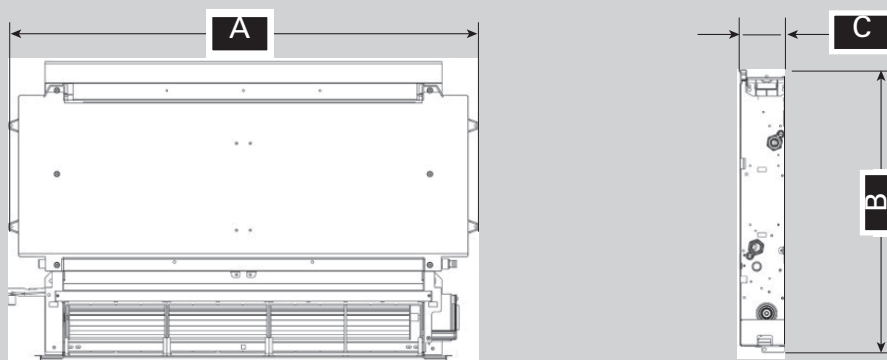


Dimensioni

	200	400	600	800	1000	1400	1600	
A	695	895	1095	1295	1495	1345	1415	mm
B	599	599	599	599	599	599	599	mm
C	679	679	679	679	679	679	679	mm
D	129	129	129	129	129	179	179	mm
E	150	150	150	150	150	200	200	mm
Peso netto WALL	11,5	13	15,5	18,5	21,5	22,5	24	Kg
Peso netto RADIANT	13,5	15,5	19,5	22,5	25,5	24,5	26	Kg

5.1

Dimensioni modelli SLIM I



Dimensioni

	200	400	600	800	1000	1400	1600	
A	525	725	925	1125	1325	1110	1180	mm
B	576	576	576	576	576	599	599	mm
C	126	126	126	126	126	198	198	mm
Peso netto	7	9,5	11	14	17	18	19,5	Kg

Split idronici Energycal SLIM HW



Ventilconvettore idronico a parete Energycal SLIM HW

Ventilatore a tecnologia tangenziale e motore DC a modulazione continua per garantire consumi minimi, eccellente silenziosità e distribuzione dell'aria. Dotato di ampio flap motorizzato e display retroilluminato con indicazione della temperatura di funzionamento.

- spessore minimo di soli 12,9 cm.
- motore brushless DC ad alta efficienza.
- colore bianco (RAL 9003), marchiato Viessmann, estetica total flat con sistema di aspirazione dell'aria tangenziale.
- 5 modalità di funzionamento: freddo, caldo, solo ventilazione, automatico e deumidificazione.

Energycal SLIM HW versione TOUCH

- comando touch a bordo macchina e telecomando in dotazione (vedi pag. 5.1-21)
- tramite una selezione di tasti a bordo, è possibile la remotizzazione con comando cronotermostato LCD (art. 7532924) o con domotica attraverso il protocollo di comunicazione Modbus RS485
- dotato di contatto finestra



Modello	400	600	800	
Ventilconvettore idronico a parete Energycal SLIM HW a 2 vie ■ con kit gruppo valvole a 2 vie con attuatore termoelettrico a 4 fili con micro ausiliario di fine corsa	7770849 1.042,-	7770850 1.153,-	7770851 1.248,-	Articolo A Euro
Ventilconvettore idronico a parete Energycal SLIM HW a 3 vie ■ con kit gruppo valvole a 3 vie con attuatore termoelettrico a 4 fili con micro ausiliario di fine corsa	7770852 1.090,-	7770853 1.202,-	7770854 1.296,-	Articolo A Euro

Energycal SLIM HW versione 0-10 V

- porta per segnale analogico 0-10 V per la regolazione della velocità di ventilazione (vedi pag. 5.1-22).
- connessione con porta 0-10 V da realizzarsi con cavo schermato di sezione 0,5 mm² e lunghezza massima 20 metri.
- aprendo un jumper sulla scheda elettronica è possibile gestire il ventilconvettore tramite termostato a 4 velocità.
- compatibile con comando a parete FLAT

Modello	400	600	800	
Ventilconvettore idronico a parete Energycal SLIM HW 0-10 V a 2 vie ■ con kit gruppo valvole a 2 vie con attuatore termoelettrico a 4 fili con micro ausiliario di fine corsa	7770855 1.080,-	7770856 1.189,-	7770857 1.281,-	Articolo A Euro
Ventilconvettore idronico a parete Energycal SLIM HW 0-10 V a 3 vie ■ con kit gruppo valvole a 3 vie con attuatore termoelettrico a 4 fili con micro ausiliario di fine corsa	7770858 1.127,-	7770859 1.236,-	7770860 1.328,-	Articolo A Euro

Split idronici Energycal SLIM HW

Accessori			
Comando remoto a parete			
<p>Comando cronotermostato LCD</p> <ul style="list-style-type: none"> collegamento MODBUS, RS485, che permette di gestire fino a 30 terminali sonda ambiente nel comando selezione temperatura, velocità e modalità di funzionamento display LCD retroilluminato ingresso contatto presenza trasformatore di alimentazione 230/12VAC a doppio isolamento 		<p>7532924 210,-</p>	<p>Articolo A Euro</p>
Comandi remoti a parete			
<p>Comando a parete FLAT Compatibile con comando 0-10 V</p> <ul style="list-style-type: none"> Termostato a contatti, 3 velocità Fasce orarie, programmazione settimanale Design moderno, touch screen Predisposizione con cassetta elettrica 502 		<p>7770862 187,-</p>	<p>Articolo A Euro</p>
<p>Dima per installazione a parete dello split idronico</p> <ul style="list-style-type: none"> utile per le predisposizioni idrauliche in cantiere adatta pe tutte le taglie già compresa nello stato di fornitura dello split 		<p>su richiesta</p>	<p>Articolo A Euro</p>

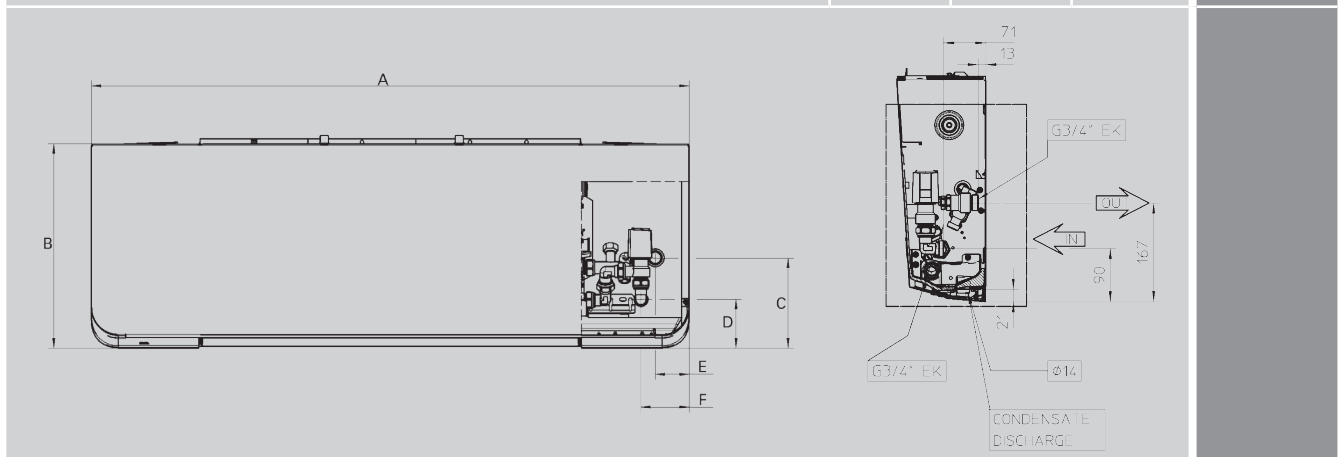
Split idronici Dati tecnici e dimensionali

Dati tecnici Energycal SLIM HW	400	600	800	
Resa totale raffreddamento ¹⁾	1,01	1,23	1,82	kW
Resa sensibile raffreddamento ¹⁾	0,91	1,15	1,47	kW
Portata acqua ¹⁾	177	216	318	l/h
Perdita di carico acqua ¹⁾	8,9	7,9	11,0	kPa
Resa riscaldamento (50°C) ²⁾	1,55	2,16	2,85	kW
Portata acqua (50°C) ²⁾	177	216	318	l/h
Perdita di carico acqua (50°C) ²⁾	7,1	2,5	8,8	kPa
Portata aria min/max	140 / 290	190 / 400	200 / 430	mc/h
Potenza assorbita min/max	7 / 19	8 / 23	9 / 27	W
Potenza sonora min/max	43 / 57	43 / 58	43 / 58	dBA
Larghezza	906	1106	1306	mm
Altezza	380	380	380	mm
Profondità min/max	129/150	129/150	129/150	mm

¹⁾ Temp. ingresso/uscita batteria 7/12°C, temp. ambiente 27°C b.s. e 19°C b.u.

²⁾ Temp. ingresso batteria 50°C, temp. ambiente 20°C b.s. e 15°C b.u.

Dimensioni Energycal SLIM HW a 2 vie	400	600	800	
A	906	1106	1306	mm
B	380	380	380	mm
C	167	167	167	mm
D	89,5	89,5	89,5	mm
E	63	63	63	mm
F	89	89	89	mm
Peso	13	14,5	16	Kg



5.1

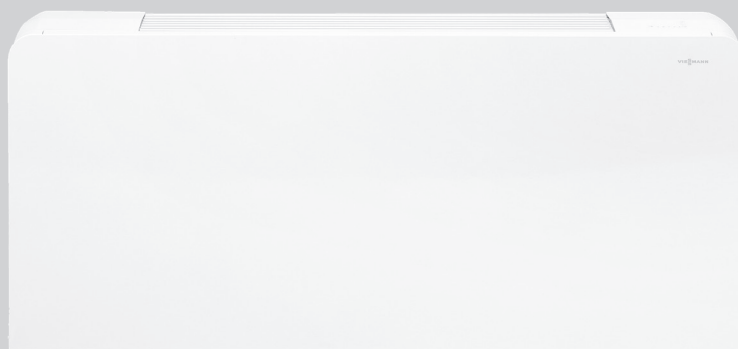
Split idronici

Dati tecnici e dimensionali

Dimensioni Energycal SLIM HW a 3 vie	400	600	800	
A	906	1106	1306	mm
B	380	380	380	mm
C	167	167	167	mm
D	141	141	141	mm
E	48	48	48	mm
F	63	63	63	mm
Peso	13	14,5	16	kg

5.1

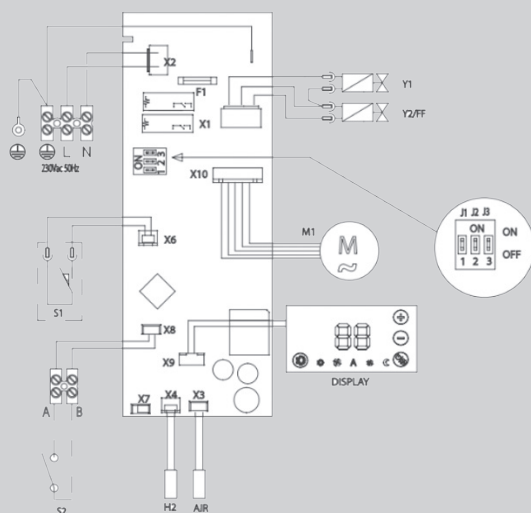
Comando tipo TOUCH



Comando universale con telecomando a infrarossi in dotazione.

Ulteriori funzionalità sono:

- Il funzionamento autonomo con telecomando (tranne che per i modelli SLIM I e INWALL)
- La gestione dello standby della macchina da remoto tramite un contatto finestra esterno (S2 non fornito in dotazione)
- Interfaccia con cronotermostato LCD art. 7532924 connesso ai morsetti AB al posto del contatto finestra e spostato nella porta X7
- Il morsetto AB, se connesso alla porta X7, diviene una porta Modbus RS 485 interfacciabile con sistema domotico esterno
- Sonda acqua H2 per il controllo della temperatura minima (in inverno) e massima (in estate)
- Dispone di uscita 230V AC per il controllo di elettrovalvole



H2	sonda temperatura acqua
AIR	sonda temperatura aria
M1	motore ventilatore
S1	microinterruttore sicurezza griglia aspirazione (solo alcuni modelli)
Y1	elettrovalvola acqua calda (230V-50Hz, max 10W)
Y2	elettrovalvola acqua fredda (230V-50Hz, max 10W ¹⁾)
FF	servomotori pannello aspirazione mobile (solo alcuni modelli)
S2	contatto sensore presenza (accessorio)
1)	solo sugli apparecchi per impianti a 4 tubi

Con funzionamento in comando locale, la macchina accetta comandi oltre che dal telecomando infrarossi anche dal display a bordo touch screen

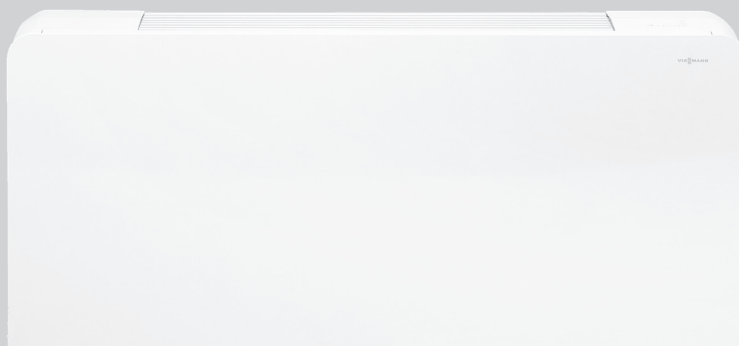


- A** selettore temperatura ambiente (15°C-30°C)
- B** tasto selezione modalità raffrescamento/riscaldamento
- C** indicatore funzionamento in modalità raffrescamento/riscaldamento
- D** indicatore funzionamento massima velocità
- E** indicatore funzionamento automatico
- F** indicatore funzionamento silenzioso
- G** indicatore funzionamento notturno
- H** tasto ON/stand-by e selezione funzionamento ventilatore

Comandi per ventilconvettori e split idronici

Dati tecnici

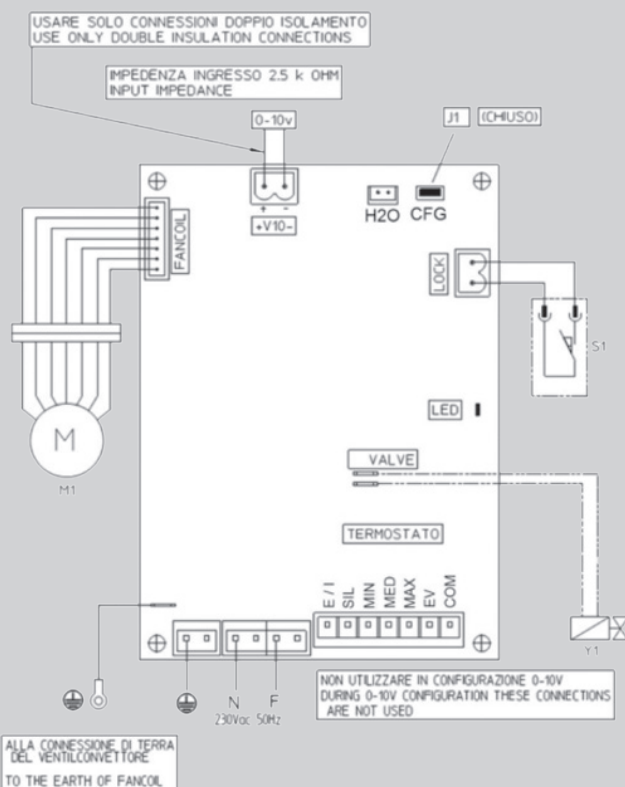
Comando 0-10 V



Consente 2 modalità di funzionamento attivabili tramite un interruttore presente sulla scheda di comando (Jumper J1).

Funzionamento 0-10V (interruttore J1 chiuso).

- Accetta segnale esterno analogico per la regolazione proporzionale della velocità del ventilatore anche da sistemi domotici in 0-10V.
- Sonda di temperatura acqua (H2O) viene disabilitata.
- Abilitazione velocità minima di ventilazione a 2,5 V e apertura elettrovalvola a 2 V.
- Microinterruttore di sicurezza S1 ponticellato.



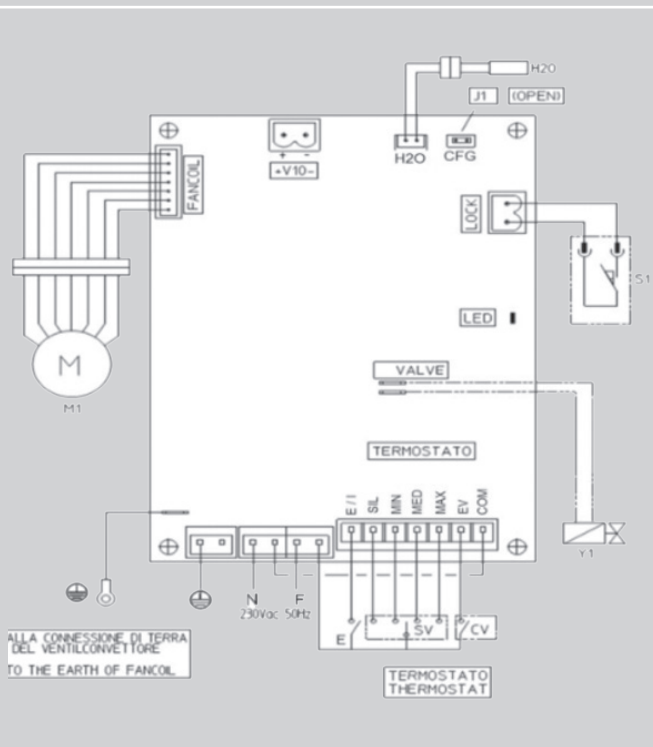
Connessioni	Morsettiera Terminal Block
Termostato 0-10V	0-10V
Motore DC	M1
Jumper chiuso per selezionare la modalità 0-10V	J1
Microinterruttore sicurezza griglia aspirazione (da collegare solo su alcuni modelli, rimuovendo il ponticello presente)	S1
Alimentazione scheda 230V-50Hz	N-F
Elettrovalvola 230V-50Hz, 1A	Y1

5.1

Comando 0-10 V

Funzionamento con termostato a 4 velocità (interruttore J1 aperto)

- Accetta consenso per il funzionamento ed il livello di velocità da un termostato a contatti.
- 4 livelli di velocità: silenzioso/notturno, minima, media, massima.
- Contatto commutazione estate/inverno (chiuso estate e aperto inverno).
- Consenso all'avviamento contatto comune CV.
- Sonda acqua H2O abilitata per il controllo della temperatura minima (in inverno) e massima (in estate) dell'acqua.
- Microinterruttore di sicurezza S1 ponticellato.
- Con questa configurazione è possibile gestire il fan coil con termostato FLAT, cablandolo sulla morsettieria in basso a destra



Connessioni	Morsettieria Terminal Block
Sensore temperatura acqua (opzionale)	H2O
Motore DC	M1
Microinterruttore sicurezza griglia aspirazione (da collegare solo su alcuni modelli, rimuovendo il ponticello presente)	S1
Alimentazione scheda 230V-50Hz, 1°	F-N
Elettrovalvola 230V-50Hz, 1A	Y1
Jumper aperto per selezionare la modalità "contatti"	CFG
Comune	COM
Gestione elettrovalvola/Abilitazione ventilatore	EV
Velocità alta	MAX
Velocità media	MED
Velocità minima	MIN
Velocità super-minima	SIL
Selezione modo Estate/inverno	E/I

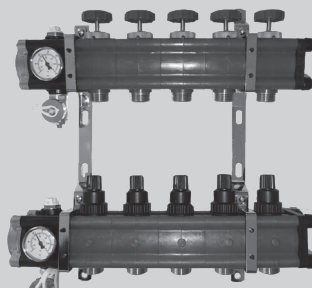
Collettori di distribuzione

In materiale polimerico per riscaldamento e raffrescamento

Collettori polimerici FANTHERM per FAN COIL

Collettore modulare in poliarilamide pre-assemblato a comando manuale sulla mandata e termostattizzabile sul ritorno adatto all'utilizzo in circuiti di distribuzione su fan coil e circuiti idronici, completo dei seguenti accessori:

- sfogo aria/termometro
- terminale
- scarico
- testata 1 ¼"
- staffe per ancoraggio a parete/cassetta



■ Compatibile con raccordi di pag. 4.1-35	■ Nr vie 3+3	7733807	Articolo A
	■ Dimensione mm 265x95x395	229,-	Euro
■ Compatibile con testine di pag. 4.1-28	■ Nr vie 4+4	7733808	Articolo A
	■ Dimensione mm 320x95x365	272,-	Euro
	■ Nr vie 5+5	7733810	Articolo A
	■ Dimensione mm 375x95x365	316,-	Euro
	■ Nr vie 6+6	7733811	Articolo A
	■ Dimensione mm 430x95x365	357,-	Euro
	■ Nr vie 7+7	7733812	Articolo A
	■ Dimensione mm 485x95x365	403,-	Euro
	■ Nr vie 8+8	7733813	Articolo A
	■ Dimensione mm 540x95x365	449,-	Euro
	■ Nr vie 9+9	7733814	Articolo A
	■ Dimensione mm 595x95x365	496,-	Euro
	■ Nr vie 10+10	7733815	Articolo A
	■ Dimensione mm 650x95x365	543,-	Euro
	■ Nr vie 11+11	7733816	Articolo C
	■ Dimensione mm 705x95x365	597,-	Euro
■ Nr vie 12+12	7733817	Articolo C	
■ Dimensione mm 760x95x365	645,-	Euro	
■ Nr vie 13+13	7733818	Articolo C	
■ Dimensione mm 815x95x365	692,-	Euro	
■ Nr vie 14+14	7733819	Articolo C	
■ Dimensione mm 870x95x365	731,-	Euro	
■ Nr vie 15+15	7733820	Articolo C	
■ Dimensione mm 925x95x365	779,-	Euro	
■ Nr vie 16+16	7733821	Articolo C	
■ Dimensione mm 980x95x365	825,-	Euro	

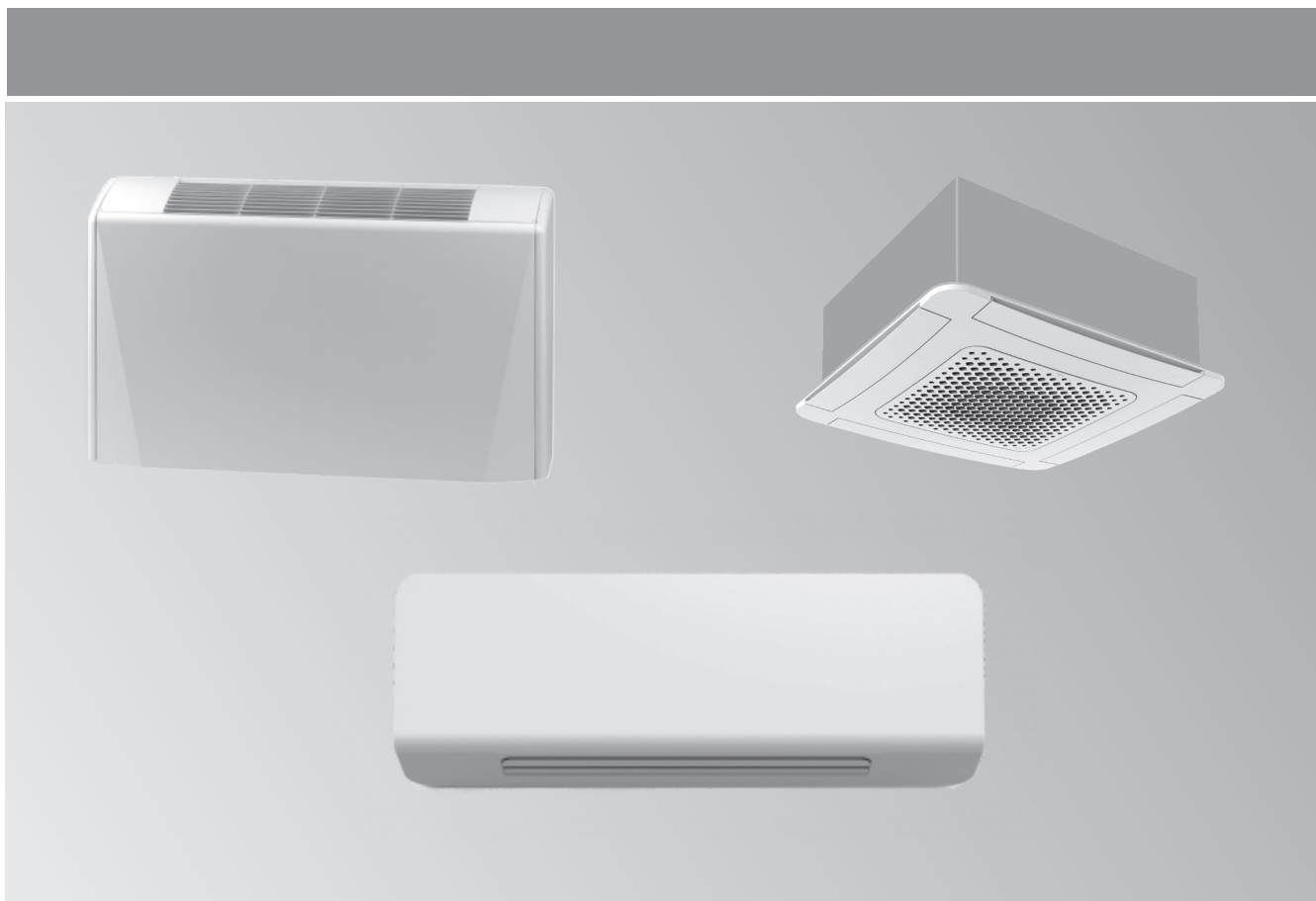
Accessori specifici per FANTHERM

Adattatore a stringere 	■ Adattatore a stringere per multistrato 14x2- 3/4 EK (2pz)	7733823	Articolo A
		15,10	Euro
	■ Adattatore a stringere per multistrato 16x2- 3/4 EK	7569655	Articolo A
		6,20	Euro
	■ Adattatore a stringere per multistrato 20x2- 3/4 EK	7718998	Articolo A
	7,30	Euro	
Raccordo a pressare 	■ Adattatore a stringere per rame 12x2- 3/4 EK (2 pz)	7733825	Articolo A
		13,60	Euro
Kit di coibentazione 	■ Raccordo a pressare per rame 16x2- 3/4 EK (2 pz)	7733826	Articolo A
		13,60	Euro
	■ Raccordo a pressare multistrato 26x3 + attacco 3/4 EK (2 pz)	7733827	Articolo A
		36,-	Euro
	■ Kit di coibentazione 12 vie completo	7733828	Articolo C
		116,-	Euro

► Eventuali cassette di contenimento reperibili a pag. 4.1-36

Ventilconvettori per applicazioni light commercial

Terminali per il riscaldamento
e il raffrescamento ad elevata potenza



Terminali idronici per applicazioni light commercial

Unità idroniche con ventilatore centrifugo ad alta prevalenza ed elevate prestazioni. Disponibili con motore ECM inverter o AC a tre velocità.

Energycal MAX W

- ventilconvettore a mobiletto con ventilatore centrifugo
- disponibile in 10 diverse taglie
- con 2 possibilità di controllo (remoto o autonomo)

Energycal MAX I CANALIZZATO

- ventilconvettore da incasso canalizzabile con ampia gamma di accessori per l'installazione a incasso e per la distribuzione dell'aria.
- disponibile in 10 taglie differenti
- prevalenza lato aria fino a 60 Pa circa.

Energycal CASSETTA

- ventilconvettore a cassetta a incasso a soffitto taglia 60x60 cm
- disponibile con comando autonomo e telecomando o con gestione da remoto (termostato a muro)
- pannello di finitura 4 vie con alette
- 5 taglie di potenza disponibili

Energycal HYDRO MAX

- Split idronico a parete alta dal design elegante
- con potenza fino a 3,8 kW in raffrescamento
- Spessore minimo 185 mm
- Disponibile con comando autonomo con flap motorizzato o per controllo da remoto (termostato a muro).

5.2

Ventilconvettori per applicazioni light commercial Energycal MAX W

Energycal MAX W

Ventilconvettore centrifugo a mobiletto (attacchi a sinistra)

Per installazione a:

- Parete
- Pavimento
- Soffitto

Caratteristiche tecniche:

- Ventilatore centrifugo a doppia aspirazione
- Mandata e ripresa in linea
- Rivestimento in lamiera zincata RAL 9010
- Fianchi, griglia e sportellino in ABS ad iniezione
- Spessore 218 mm
- Filtro in aspirazione rigenerabile EU1 in telaio zincato
- Batteria di tubo in rame e alette di alluminio a tre ranghi per impianti 2 tubi (4 tubi solo su richiesta)



Energycal MAX W con motore inverter ECM

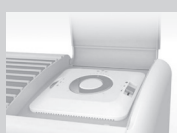
- Riduzione dei consumi sino al 75% rispetto ai motori tradizionali
- Migliore modulazione della velocità
- Massima silenziosità

	300	400	600	900	1500	taglie		
<ul style="list-style-type: none"> ■ Versione senza comando (utilizzo remoto) compatibile con termostato Energycal LCD ECM (art. 7343119) ■ Con porta per segnale 0-10 V integrata 		7343050 678,-	7343051 718,-	7343052 751,-	7343053 784,-	Articolo C Euro		
	1600	1800	2000	2400	3000	taglie		
	7343054 836,-	7343055 907,-	7343056 948,-	7343057 1.441,-	7343058 1.599,-	Articolo C Euro		
<ul style="list-style-type: none"> ■ Versione con comando autonomo gestito da telecomando IR in dotazione ■ Comando con porta MODBUS per gestione domotica 	300	400	600	900	1500	taglie		
		-	7343059 1.039,-	7343060 1.078,-	7343061 1.112,-	7343062 1.158,-	Articolo C Euro	
	1600	1800	2000	2400	3000	taglie		
	7343063 1.210,-	7343064 1.281,-	7343065 1.323,-	7343066 1.816,-	7343067 1.974,-	Articolo C Euro		

Energycal MAX W con motore AC 3 velocità

- 6 velocità disponibili di cui 3 cablate (► vedi prestazioni in grassetto a pag. 5.2-15)

	300	400	600	900	1500	taglie	
<ul style="list-style-type: none"> ■ Versione senza comando (utilizzo remoto) compatibile con termostato Energycal AC 3 velocità (art. 7343129) 	7343040 415,-	7343041 431,-	7343042 470,-	7343043 518,-	7343044 550,-	Articolo B Euro	
	1600	1800	2000	2400	3000	taglie	
	7343045 612,-	7343046 682,-	7343047 723,-	7343048 1.005,-	7343049 1.144,-	Articolo C Euro	
<ul style="list-style-type: none"> ■ Versione con comando autonomo a bordo con cursore 	300	400	600	900	1500	taglie	
	7343030 556,-	7343031 572,-	7343032 611,-	7343033 660,-	7343034 691,-	Articolo B Euro	
	1600	1800	2000	2400	3000	taglie	
	7343035 753,-	7343036 823,-	7343037 864,-	7343038 1.321,-	7343039 1.459,-	Articolo C Euro	



Accessori

Comandi e termostati

Termostato Energycal LCD ECM

Termostato per comando a parete di ventilconvettori ECM inverter

- a parete (montaggio da esterno con interasse per scatola 503).
- Alimentazione: 230 Vca 50/60 Hz
- uscita 230 V per alimentazione testina on/off a bordo fan coil
- uscita motore ECM
- controlla fino a 4 macchine con motore ECM poste in parallelo con lo stesso set point ambiente



7343119
172,-

Articolo A
Euro

Termostato Energycal LCD AC 3 velocità

Termostato per comando a parete di ventilconvettori 3 velocità

- a parete (montaggio da esterno con interasse per scatola 503)
- alimentazione: 230 Vca 50/60 Hz
- uscita per valvole tipo on/off con testina a bordo fan coil
- controlla una sola macchina con motore AC (3 velocità).



7343129
172,-

Articolo A
Euro

Scheda di interfaccia

Per macchine motore AC gestito da remoto.

Serve a gestire fino a 4 macchine AC con un unico termostato (art. 7343129)

- con barra DIN inclusa
- per motore AC REMOTO

7343120
189,-

Articolo A
Euro

Sonda di minima

Sonda acqua a contatto tipo NTC da 10 KΩ da utilizzare come sonda di minima (opzionale) con cavo di lunghezza 40 cm

7335248
25,-

Articolo A
Euro

Kit idraulici

Valvola 2 vie per Energycal MAX W

con attuatore, detentore e valvola a sfera
 Testina a 4 fili con micro-finecorsa

- taglie da 300 a 1500

7343126
218,-

Articolo A
Euro

- taglie da 1600 a 2000

7343127
241,-

Articolo A
Euro

- taglie da 2400 e 3000

7343128
279,-

Articolo A
Euro

Valvola 3 vie per Energycal MAX W

con attuatore, detentore e valvola a sfera
 Testina a 4 fili con micro-finecorsa

- taglie da 300 a 1500

7343123
240,-

Articolo A
Euro

- taglie da 1600 a 2000

7343124
260,-

Articolo A
Euro

- taglie da 2400 e 3000

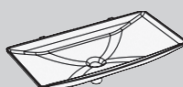
7343125
298,-

Articolo A
Euro

Kit bacinella aggiuntiva raccolta condensa

Accessorio per raccogliere la condensa che si può formare sui kit idraulici 2 o 3 vie dei ventilconvettori Energycal MAX W e MAX I canalizzato

Raccomandato in abbinamento con valvole 2 o 3 vie esterne



- installaz. orizzontale

7335246
6,40

Articolo A
Euro

- installaz. verticale

7335247
6,40

Articolo A
Euro

Coppia di tubi flessibili per collegamenti idraulici

Accessorio utile a facilitare l'installazione dei raccordi idraulici

- taglie da 300 a 1500

7343122
37,-

Articolo A
Euro

- taglie da 1600 a 3000

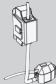

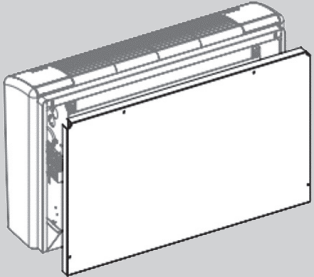
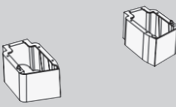

7343121
52,-

Articolo A
Euro

Ventilconvettori per applicazioni light commercial

Energycal MAX W

Accessori

Accessori			
Kit idraulici			
Pompa scarico condensa per unità orizzontale Energycal MAX W 	<ul style="list-style-type: none"> taglie da 300 a 1600 	7343130 307,-	Articolo A Euro
	<ul style="list-style-type: none"> taglie da 1800 a 3000 	7343131 370,-	Articolo A Euro
Pompa scarico condensa per unità verticale Energycal MAX W 	<ul style="list-style-type: none"> taglie da 300 a 1600 	7343132 312,-	Articolo A Euro
	<ul style="list-style-type: none"> taglie da 1800 a 3000 	7343133 376,-	Articolo A Euro
Kit estetici			
Pannello posteriore verniciato Energycal MAX W <ul style="list-style-type: none"> indicato per installazioni stand alone o su vetrate. 	<ul style="list-style-type: none"> taglia 300 	7343240 56,-	Articolo A Euro
	<ul style="list-style-type: none"> taglia 400 	7343241 63,-	Articolo C Euro
	<ul style="list-style-type: none"> taglia 600 	7343242 72,-	Articolo C Euro
	<ul style="list-style-type: none"> taglia 900 	7343243 80,-	Articolo C Euro
	<ul style="list-style-type: none"> taglia 1500 	7343244 87,-	Articolo C Euro
	<ul style="list-style-type: none"> taglia 1600 	7343245 91,-	Articolo C Euro
	<ul style="list-style-type: none"> taglia 1800 	7343246 99,-	Articolo C Euro
	<ul style="list-style-type: none"> taglia 2000 	7343247 99,-	Articolo C Euro
	<ul style="list-style-type: none"> taglia 2400 	7343248 104,-	Articolo C Euro
	<ul style="list-style-type: none"> taglia 3000 	7343249 108,-	Articolo C Euro
Coppia di piedini estetici in ABS per energycal MAX W Copre tubazioni e collegamenti elettrici nella parte bassa del fan coil		7343136 21,-	Articolo A Euro
Coppia di piedini estetici in ABS con pannelli di chiusura per energycal MAX W Copre tubazioni e collegamenti elettrici nella parte bassa del fan coil <ul style="list-style-type: none"> per installazioni stand alone 		7343137 34,-	Articolo A Euro
Coppia staffe di fissaggio a pavimento e coppia zoccoli verniciati per energycal MAX W <ul style="list-style-type: none"> utile per installazioni su vetrate o stand alone Da utilizzare in abbinamento ai piedini (articolo 7569093).		7343138 25,-	Articolo A Euro

Energycal MAX I

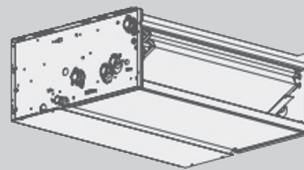
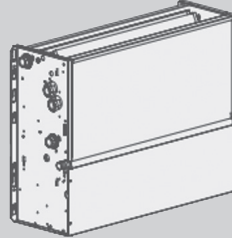
Ventilconvettore centrifugo da incasso canalizzabile (attacchi a sinistra)

Per installazione a:

- Nicchia a parete verticale
- Controsoffitto orizzontale
- Con bocchette di mandata canalizzate

Caratteristiche tecniche:

- Ventilatore centrifugo a doppia aspirazione
- Mandata e ripresa in linea
- Struttura portante in lamiera zincata 8/10
- Spessore 215 mm
- Filtro in aspirazione rigenerabile EU1 in telaio zincato
- Batteria di tubo in rame e alette di alluminio a tre ranghi per impianti 2 tubi (4 tubi solo su richiesta)



Energycal MAX I con motore inverter ECM

- Riduzione dei consumi sino al 75% rispetto ai motori tradizionali
- Migliore modulazione della velocità

	300	400	600	900	1500	taglie
<ul style="list-style-type: none"> ■ Versione senza comando (utilizzo remoto) compatibile con termostato Energycal LCD EM (art. 7343119) ■ Con porta per segnale 0-10 V integrata 	-	7343078 635,-	7343079 675,-	7343080 702,-	7343081 744,-	Articolo C Euro
	1600	1800	2000	2400	3000	taglie
	7343082 783,-	7343083 845,-	7343084 893,-	7343085 1.360,-	7343086 1.538,-	Articolo C Euro

Energycal MAX I con motore 3 velocità AC



- 6 velocità disponibili di cui 3 cablate (► vedi prestazioni in grassetto a pag. 5.2-15)

	300	400	600	900	1500	taglie
<ul style="list-style-type: none"> ■ Versione senza comando (utilizzo remoto) compatibile con termostato Energycal LCD AC (art. 7343129) 	7343068 368,-	7343069 388,-	7343070 426,-	7343071 469,-	7343072 511,-	Articolo B Euro
	1600	1800	2000	2400	3000	taglie
	7343073 559,-	7343074 619,-	7343075 669,-	7343076 924,-	7343077 1.085,-	Articolo C Euro

Ventilconvettori per applicazioni light commercial

Energycal MAX I

Accessori

Accessori				
Comandi e termostati				
<p>Termostato Energycal LCD ECM Termostato per comando a parete di ventilconvettori ECM inverter</p> <ul style="list-style-type: none"> ▪ a parete (montaggio da esterno con interasse per scatola 503). ▪ Alimentazione: 230 Vca 50/60 Hz ▪ uscita 230 V per alimentazione testina on/off a bordo fan coil ▪ uscita motore ECM ▪ controlla fino a 4 macchine con motore ECM poste in parallelo con lo stesso set point ambiente 		7343119 172,-	Articolo Euro	A
<p>Termostato Energycal LCD AC 3 velocità Termostato per comando a parete di ventilconvettori 3 velocità</p> <ul style="list-style-type: none"> ▪ a parete (montaggio da esterno con interasse per scatola 503) ▪ alimentazione: 230 Vca 50/60 Hz ▪ uscita per valvole tipo on/off con testina a bordo fan coil ▪ controlla una sola macchina con motore AC (3 velocità). 		7343129 172,-	Articolo Euro	A
<p>Scheda di interfaccia Per macchine motore AC gestito da remoto. Serve a gestire fino a 4 macchine AC con un unico termostato (art. 7343129)</p> <ul style="list-style-type: none"> ▪ con barra DIN inclusa ▪ per motore AC REMOTO 		7343120 189,-	Articolo Euro	B
<p>Sonda di minima Sonda acqua a contatto tipo NTC da 10 KΩ da utilizzare come sonda di minima (opzionale) con cavo di lunghezza 40 cm</p>		7335248 25,-	Articolo Euro	A
Kit idraulici				
<p>Valvola 2 vie per Energycal MAX W con attuatore, detentore e valvola a sfera Testina a 4 fili con micro-finecorsa</p>	▪ taglie da 300 a 1500	7343126 218,-	Articolo Euro	A
	▪ taglie da 1600 a 2000	7343127 241,-	Articolo Euro	A
	▪ taglie da 2400 e 3000	7343128 279,-	Articolo Euro	A
<p>Valvola 3 vie per Energycal MAX W con attuatore, detentore e valvola a sfera Testina a 4 fili con micro-finecorsa</p>	▪ taglie da 300 a 1500	7343123 240,-	Articolo Euro	A
	▪ taglie da 1600 a 2000	7343124 260,-	Articolo Euro	A
	▪ taglie da 2400 e 3000	7343125 298,-	Articolo Euro	A
<p>Coppia di tubi flessibili per collegamenti idraulici Accessorio utile a facilitare l'installazione dei raccordi idraulici</p>	▪ taglie da 300 a 1500	7343122 37,-	Articolo Euro	A
	▪ taglie da 1600 a 3000	7343121 52,-	Articolo Euro	A

Ventilconvettori per applicazioni light commercial Energycal MAX I Accessori

Accessori

Kit idraulici

Kit bacinella aggiuntiva raccolta condensa

Accessorio per raccogliere la condensa che si può formare sui kit idraulici 2 o 3 vie dei ventilconvettori Energycal MAX W e MAX I canalizzato



■ installaz. orizzontale	7335246 6,40	Articolo Euro	A
■ installaz. verticale	7335247 6,40	Articolo Euro	A

Pompa scarico condensa per unità orizzontale Energycal MAX I



■ taglie da 300 a 1600	7343130 307,-	Articolo Euro	A
■ taglie da 1800 a 3000	7343131 370,-	Articolo Euro	A

Pompa scarico condensa per unità verticale Energycal MAX i



■ taglie da 300 a 1600	7343132 312,-	Articolo Euro	A
■ taglie da 1800 a 3000	7343133 376,-	Articolo Euro	A

Kit estetici

Coppia di zoccoli da incasso canalizzato

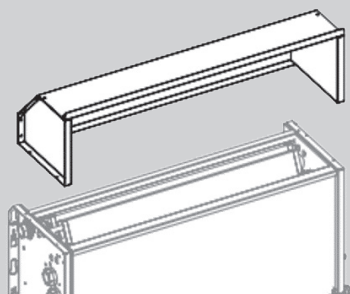
7343135 30,-	Articolo Euro	A
------------------------	---------------	---

Coppia staffe di fissaggio a pavimento e coppia zoccoli da incasso canalizzato

7343139 33,-	Articolo Euro	A
------------------------	---------------	---

Kit per installazione

Plenum a 90° di mandata coibentato per energycal MAX I Canalizzato



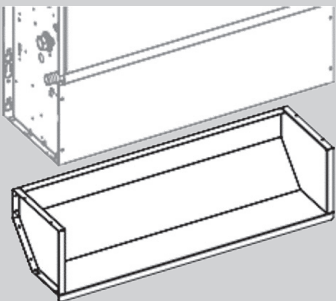
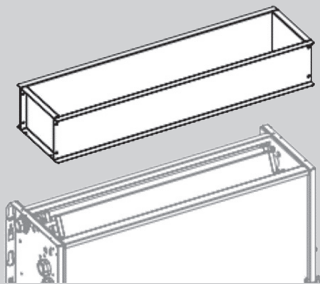
■ taglia 300	7343140 91,-	Articolo Euro	C
■ taglia 400	7343141 104,-	Articolo Euro	C
■ taglia 600	7343142 108,-	Articolo Euro	C
■ taglia 900	7343143 111,-	Articolo Euro	C
■ taglia 1500	7343144 119,-	Articolo Euro	C
■ taglia 1600	7343145 137,-	Articolo Euro	C
■ taglia 1800	7343146 141,-	Articolo Euro	C
■ taglia 2000	7343147 141,-	Articolo Euro	C
■ taglia 2400	7343148 151,-	Articolo Euro	C
■ taglia 3000	7343149 161,-	Articolo Euro	C

5.2

Ventilconvettori per applicazioni light commercial

Energycal MAX I

Accessori

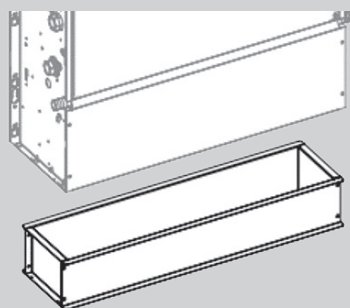
Accessori			
Kit per installazione			
Plenum a 90° di aspirazione per energycal MAX I Canalizzato 	▪ taglia 300	7343150 87,-	Articolo Euro C
	▪ taglia 400	7343151 96,-	Articolo Euro C
	▪ taglia 600	7343152 106,-	Articolo Euro C
	▪ taglia 900	7343153 110,-	Articolo Euro C
	▪ taglia 1500	7343154 114,-	Articolo Euro C
	▪ taglia 1600	7343155 118,-	Articolo Euro C
	▪ taglia 1800	7343156 129,-	Articolo Euro C
	▪ taglia 2000	7343157 129,-	Articolo Euro C
	▪ taglia 2400	7343158 137,-	Articolo Euro C
	▪ taglia 3000	7343159 144,-	Articolo Euro C
Plenum dritto di mandata coibentato per energycal MAX I Canalizzato 	▪ taglia 300	7343160 58,-	Articolo Euro C
	▪ taglia 400	7343161 65,-	Articolo Euro C
	▪ taglia 600	7343162 71,-	Articolo Euro C
	▪ taglia 900	7343163 79,-	Articolo Euro C
	▪ taglia 1500	7343164 85,-	Articolo Euro C
	▪ taglia 1600	7343165 90,-	Articolo Euro C
	▪ taglia 1800	7343166 96,-	Articolo Euro C
	▪ taglia 2000	7343167 96,-	Articolo Euro C
	▪ taglia 2400	7343168 104,-	Articolo Euro C
	▪ taglia 3000	7343169 110,-	Articolo Euro C

5.2

Accessori

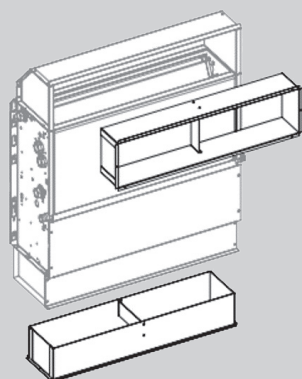
Kit per installazione

**Plenum diritto di aspirazione
 per energycal MAX I Canalizzato**



■ taglia 300	7343170 57,-	Articolo Euro	C
■ taglia 400	7343171 62,-	Articolo Euro	C
■ taglia 600	7343172 66,-	Articolo Euro	C
■ taglia 900	7343173 76,-	Articolo Euro	C
■ taglia 1500	7343174 80,-	Articolo Euro	C
■ taglia 1600	7343175 85,-	Articolo Euro	C
■ taglia 1800	7343176 90,-	Articolo Euro	C
■ taglia 2000	7343177 90,-	Articolo Euro	C
■ taglia 2400	7343178 96,-	Articolo Euro	C
■ taglia 3000	7343179 101,-	Articolo Euro	C

Prolunga telescopica per energycal MAX I Canalizzato



■ taglia 300	7343180 53,-	Articolo Euro	C
■ taglia 400	7343181 57,-	Articolo Euro	C
■ taglia 600	7343182 62,-	Articolo Euro	C
■ taglia 900	7343183 66,-	Articolo Euro	C
■ taglia 1500	7343184 72,-	Articolo Euro	C
■ taglia 1600	7343185 80,-	Articolo Euro	C
■ taglia 1800	7343186 85,-	Articolo Euro	C
■ taglia 2000	7343187 85,-	Articolo Euro	C
■ taglia 2400	7343188 89,-	Articolo Euro	C
■ taglia 3000	7343189 94,-	Articolo Euro	C

5.2

Ventilconvettori per applicazioni light commercial

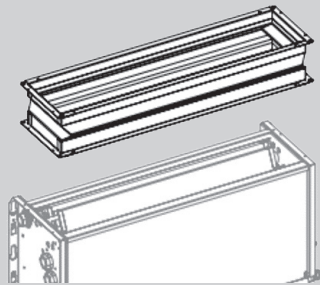
Energycal MAX I

Accessori

Accessori

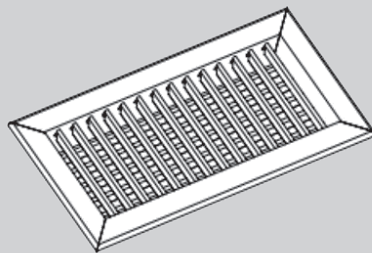
Kit per installazione

Giunto antivibrante aspirazione/mandata per Energycal MAX I Canalizzato



■ taglia 300	7343190 119,-	Articolo Euro	C
■ taglia 400	7343191 127,-	Articolo Euro	C
■ taglia 600	7343192 136,-	Articolo Euro	C
■ taglia 900	7343193 142,-	Articolo Euro	C
■ taglia 1500	7343194 148,-	Articolo Euro	C
■ taglia 1600	7343195 161,-	Articolo Euro	C
■ taglia 1800	7343196 167,-	Articolo Euro	C
■ taglia 2000	7343197 167,-	Articolo Euro	C
■ taglia 2400	7343198 175,-	Articolo Euro	C
■ taglia 3000	7343199 183,-	Articolo Euro	C

Griglia di mandata orientabile in alluminio senza filtro per Energycal MAX I Canalizzato



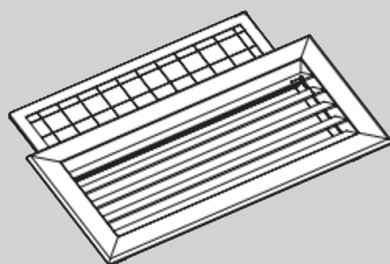
■ taglia 300	7343200 100,-	Articolo Euro	C
■ taglia 400	7343201 139,-	Articolo Euro	C
■ taglia 600	7343202 160,-	Articolo Euro	C
■ taglia 900	7343203 204,-	Articolo Euro	C
■ taglia 1500	7343204 225,-	Articolo Euro	C
■ taglia 1600	7343205 248,-	Articolo Euro	C
■ taglia 1800	7343206 312,-	Articolo Euro	C
■ taglia 2000	7343207 312,-	Articolo Euro	C
■ taglia 2400	7343208 351,-	Articolo Euro	C
■ taglia 3000	7343209 380,-	Articolo Euro	C

5.2

Accessori

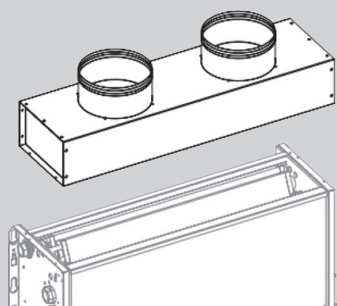
Kit per installazione

Griglia di aspirazione fissa in alluminio con filtro per Energycal MAX I Canalizzato



■ taglia 300	7343210 89,-	Articolo Euro	C
■ taglia 400	7343211 114,-	Articolo Euro	C
■ taglia 600	7343212 119,-	Articolo Euro	C
■ taglia 900	7343213 144,-	Articolo Euro	C
■ taglia 1500	7343214 159,-	Articolo Euro	C
■ taglia 1600	7343215 175,-	Articolo Euro	C
■ taglia 1800	7343216 227,-	Articolo Euro	C
■ taglia 2000	7343217 227,-	Articolo Euro	C
■ taglia 2400	7343218 251,-	Articolo Euro	C
■ taglia 3000	7343219 264,-	Articolo Euro	C

Plenum di mandata con attacchi circolari coibentato per Energycal MAX I Canalizzato



■ taglia 300 (1x160mm)	7343220 101,-	Articolo Euro	C
■ taglia 400 (2x160mm)	7343221 130,-	Articolo Euro	C
■ taglia 600 (2x160mm)	7343222 139,-	Articolo Euro	C
■ taglia 900 (3x160mm)	7343223 166,-	Articolo Euro	C
■ taglia 1500 (4x160mm)	7343224 197,-	Articolo Euro	C
■ taglia 1600 (4x160mm)	7343225 205,-	Articolo Euro	C
■ taglia 1800 (4x200mm)	7343226 229,-	Articolo Euro	C
■ taglia 2000 (4x200mm)	7343227 229,-	Articolo Euro	C
■ taglia 2400 (4x200mm)	7343228 237,-	Articolo Euro	C
■ taglia 3000 (5x200mm)	7343229 272,-	Articolo Euro	C

5.2

Ventilconvettori per applicazioni light commercial

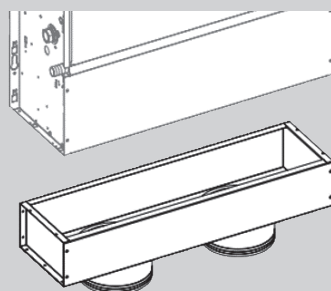
Energycal MAX I

Accessori

Accessori

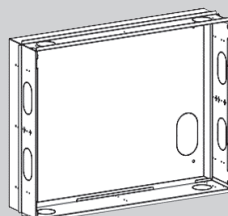
Kit per installazione

Plenum di aspirazione con attacchi circolari per Energycal MAX I Canalizzato



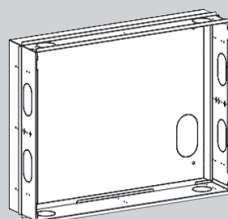
■ taglia 300 (1x160mm)	7343230 110,-	Articolo Euro	C
■ taglia 400 (2x160mm)	7343231 136,-	Articolo Euro	C
■ taglia 600 (2x160mm)	7343232 142,-	Articolo Euro	C
■ taglia 900 (3x160mm)	7343233 167,-	Articolo Euro	C
■ taglia 1500 (4x160mm)	7343234 198,-	Articolo Euro	C
■ taglia 1600 (4x160mm)	7343235 207,-	Articolo Euro	C
■ taglia 1800 (4x200mm)	7343236 232,-	Articolo Euro	C
■ taglia 2000 (4x200mm)	7343237 232,-	Articolo Euro	C
■ taglia 2400 (4x200mm)	7343238 239,-	Articolo Euro	C
■ taglia 3000 (5x200mm)	7343239 245,-	Articolo Euro	C

Nicchia di lamiera per incasso verticale per Energycal MAX I Canalizzato



■ taglia 400	7343250 202,-	Articolo Euro	C
■ taglia 600	7343251 219,-	Articolo Euro	C
■ taglia 900	7343252 221,-	Articolo Euro	C
■ taglia 1500	7343253 236,-	Articolo Euro	C
■ taglia 1600	7343254 244,-	Articolo Euro	C
■ taglia 1800-2000	7343255 250,-	Articolo Euro	C

Nicchia di lamiera per incasso orizzontale per Energycal MAX I Canalizzato



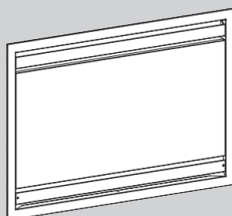
■ taglia 400	7343256 209,-	Articolo Euro	C
■ taglia 600	7343257 227,-	Articolo Euro	C
■ taglia 900	7343258 231,-	Articolo Euro	C
■ taglia 1500	7343259 244,-	Articolo Euro	C
■ taglia 1600	7343260 251,-	Articolo Euro	C
■ taglia 1800-2000	7343261 259,-	Articolo Euro	C

Ventilconvettori per applicazioni light commercial Energycal MAX I Accessori

Accessori

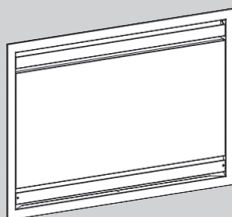
Kit per installazione

Pannello di copertura in lamiera per nicchia ad incasso verticale per Energycal MAX I Canalizzato



■ taglia 400	7343262 171,-	Articolo Euro	C
■ taglia 600	7343263 197,-	Articolo Euro	C
■ taglia 900	7343264 224,-	Articolo Euro	C
■ taglia 1500	7343265 250,-	Articolo Euro	C
■ taglia 1600	7343266 276,-	Articolo Euro	C
■ taglia 1800-2000	7343267 293,-	Articolo Euro	C

Pannello di copertura in lamiera per nicchia ad incasso orizzontale per Energycal MAX I Canalizzato



■ taglia 400	7343268 178,-	Articolo Euro	C
■ taglia 600	7343269 205,-	Articolo Euro	C
■ taglia 900	7343270 232,-	Articolo Euro	C
■ taglia 1500	7343271 259,-	Articolo Euro	C
■ taglia 1600	7343272 286,-	Articolo Euro	C
■ taglia 1800-2000	7343273 303,-	Articolo Euro	C

5.2

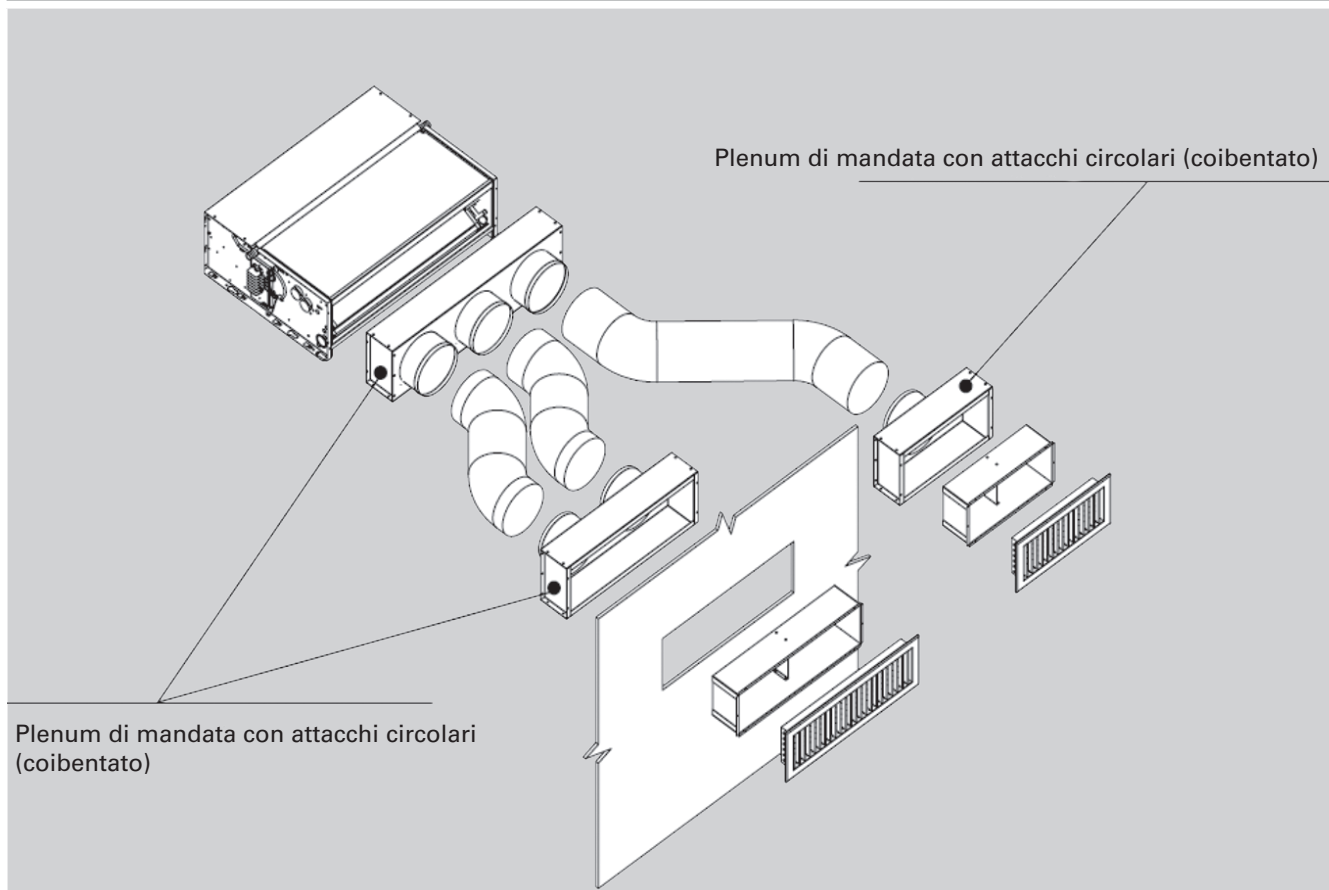
Ventilconvettori per applicazioni light commercial

Energycal MAX I

Esempio di installazione

Esempio d'installazione

Esempio d'installazione del plenum da parete con attacchi circolari



5.2

Nota: I dati di prestazione aeraulica sono disponibili sui manuali tecnici di Energycal MAX I canalizzato.

Ventilconvettori per applicazioni light commercial Energycal MAX W e MAX I canalizzato Dati tecnici

Impianto a 2 tubi (batteria 3 ranghi)			300	400	600	900	1500	1600	1800	2000	2400	3000	
RAFFREDDAMENTO Temp. acqua: 7-12 °C Temp. ambiente: 27 °C Temp. bulbo umido: 19 °C	Potenza frigorifera totale (E)	6	1185	1885	2672	3633	4599	4906	5556	5997	7479	8957	W
		5	916	1685	2285	2801	3308	3950	4482	5264	6671	8535	W
		4	781	1298	1906	2322	2682	3139	3773	4150	5785	7739	W
		3	694	1142	1691	1930	2231	2620	3168	3379	4957	7159	W
		2	618	967	1455	1615	1710	2089	2527	2744	4255	6413	W
		1	525	838	1042	1251	1367	1875	2272	2421	4107	6225	W
	Potenza frigorifera sensibile (E)	6	925	1385	1972	2673	3569	3586	4086	4717	6279	7227	W
		5	726	1235	1665	2021	2508	2840	3252	4104	5511	6885	W
		4	631	928	1376	1662	2012	2229	2713	3122	4745	6479	W
		3	554	822	1221	1360	1641	1850	2268	2509	4037	5959	W
		2	478	697	1045	1140	1240	1469	1777	2014	3435	5293	W
		1	380	598	762	871	997	1315	1612	1771	3097	4905	W
	Portata acqua	6	215	331	468	636	806	859	973	1056	1320	1576	l/h
		5	172	295	400	489	579	691	785	927	1174	1501	l/h
		4	137	227	334	405	469	549	659	729	1014	1361	l/h
		3	122	200	295	336	390	458	553	595	868	1260	l/h
		2	108	169	255	282	300	364	441	483	744	1129	l/h
		1	100	146	183	218	238	328	397	426	718	1095	l/h
Perdite di carico lato acqua (E)	6	5,9	16,3	36,6	24,0	42,0	23,9	17,9	20,6	33,8	37,6	kPa	
	5	4,0	13,3	27,7	15,1	23,5	16,3	12,2	16,4	27,5	34,4	kPa	
	4	3,1	8,4	20,2	10,8	17,9	10,8	9,0	11,5	26,1	28,8	kPa	
	3	2,5	6,7	16,3	7,8	12,7	7,9	6,6	8,0	20,0	25,0	kPa	
	2	2,0	5,0	12,5	5,7	7,9	5,3	4,4	5,6	15,6	20,7	kPa	
	1	1,5	3,8	7,0	3,6	4,9	4,4	3,7	4,2	11,6	16,0	kPa	
RISCALDAMENTO Temp. acqua: 45-40 °C Temp. ambiente: 20 °C	Potenza termica (E)	6	1520	2130	2950	4400	5135	5950	6170	7300	8070	9790	W
		5	1160	1860	2500	3340	3617	4710	4920	6360	7130	9290	W
		4	950	1390	2060	2560	2910	3480	4080	4820	6250	8580	W
		3	790	1230	1810	2130	2440	2920	3450	3890	5440	7930	W
		2	620	970	1580	1820	1820	2400	2940	3280	4660	7060	W
		1	470	860	1180	1480	1380	2320	2680	2890	4360	6680	W
	Portata acqua	6	264	372	513	767	892	1036	1075	1271	1407	1705	l/h
		5	201	324	436	582	628	821	857	1107	1242	1619	l/h
		4	167	243	359	446	506	607	711	840	1089	1495	l/h
		3	126	214	315	370	424	508	601	677	948	1382	l/h
		2	102	170	275	317	316	419	513	571	811	1229	l/h
		1	82	150	206	257	240	403	467	504	759	1165	l/h
	Perdite di carico lato acqua (E)	6	7,0	16,5	35,5	27,5	48,2	27,4	17,6	23,6	43,1	35,6	kPa
		5	4,4	12,9	26,6	16,9	26,0	18,2	11,8	18,5	34,3	32,4	kPa
		4	3,5	7,8	18,9	10,6	17,7	10,7	8,5	11,4	19,9	22,9	kPa
		3	2,3	6,3	15,0	7,6	13,0	7,8	6,3	7,8	15,6	19,9	kPa
		2	1,6	4,1	11,8	5,8	7,9	5,6	4,8	5,8	11,8	16,2	kPa
		1	0,9	3,3	7,1	4,0	4,9	5,2	4,0	4,6	10,5	14,8	kPa

Nota: in grassetto i dati relativi alle velocità cablate di fabbrica sulle macchine con motore AC a 3 velocità.

Avvertenza!

Macchine a 4 tubi sono fornibili come speciale a fronte di specifica richiesta.

Ventilconvettori per applicazioni light commercial Energycal MAX W e MAX I canalizzato

Dati tecnici

Impianto a 2 tubi (batteria 3 ranghi)			300	400	600	900	1500	1600	1800	2000	2400	3000	
RISCALDAMENTO Temp. acqua: 50 °C Temp. aria: 20 °C	Potenza termica	6	1770	2530	3500	5180	6570	7000	7340	8580	9630	11650	W
		5	1360	2210	2980	3940	4650	5560	5850	7480	8510	11070	W
		4	1120	1660	2460	3050	3740	4150	4870	5710	7450	10200	W
		3	870	1470	2160	2530	3140	3470	4110	4610	6480	9430	W
		2	710	1170	1880	2160	2370	2850	3490	3880	5550	8400	W
		1	580	1030	1410	1750	1820	2730	3170	3420	5210	7980	W
	Portata acqua	6	215	331	468	636	806	859	973	1056	1320	1576	l/h
		5	172	295	400	489	579	691	785	927	1174	1501	l/h
		4	137	227	334	405	469	549	659	729	1014	1361	l/h
		3	122	200	295	336	390	458	553	595	868	1260	l/h
		2	108	169	255	282	300	364	441	483	744	1129	l/h
		1	100	146	183	218	238	328	397	426	718	1095	l/h
	Perdite di carico lato acqua	6	4,8	13,3	29,8	19,6	34,2	19,5	14,6	16,8	38,1	30,6	kPa
		5	3,3	10,9	22,6	12,3	19,1	13,3	10,0	13,4	30,7	28,0	kPa
		4	2,5	6,9	16,4	8,8	14,6	8,8	7,3	9,3	21,3	23,5	kPa
		3	1,8	5,5	13,2	6,4	10,4	6,4	5,4	6,5	16,2	20,5	kPa
		2	1,4	4,0	10,2	4,7	6,4	4,3	3,6	4,5	12,4	16,9	kPa
		1	1,2	3,1	5,7	3,0	4,0	3,6	3,0	3,4	9,4	13,1	kPa
5.2	Portata aria	6	205	342	427	603	771	835	968	1153	1376	1670	m3/h
		5	150	295	364	439	510	650	753	1001	1198	1604	m3/h
		4	120	211	292	359	398	503	619	728	1002	1511	m3/h
		3	100	184	256	295	336	419	519	586	865	1395	m3/h
		2	78	153	221	249	249	344	421	476	736	1224	m3/h
		1	61	130	160	220	189	299	379	407	649	1112	m3/h
	Livello di potenza sonora (E)	6	48	51	51	53	54	54	57	62	62	65	dB(A)
		5	41	47	47	45	46	49	52	59	59	64	dB(A)
		4	38	40	43	40	40	49	46	54	55	62	dB(A)
		3	35	36	39	35	36	45	41	48	51	60	dB(A)
		2	29	33	36	31	30	37	37	40	47	57	dB(A)
		1	24	28	29	25	25	34	34	38	43	55	dB(A)
	Livello di pressione sonora	6	39	42	42	44	45	48	48	53	53	56	dB(A)
		5	32	38	38	36	37	43	43	50	50	55	dB(A)
		4	29	31	34	31	31	40	37	45	46	53	dB(A)
		3	26	27	30	26	27	36	32	39	42	51	dB(A)
		2	20	24	27	22	21	28	28	31	38	48	dB(A)
		1	15	19	20	16	16	25	25	29	34	46	dB(A)

Nota: in grassetto i dati relativi alle velocità cablate di fabbrica sulle macchine con motore AC a 3 velocità.

Ventilconvettori per applicazioni light commercial Energycal MAX W e MAX I canalizzato

Dati tecnici

Motore asincrono		300	400	600	900	1500	1600	1800	2000	2400	3000	
"Potenza assorbita dal motore del ventilatore (E)	6	35	45	58	77	91	104	114	153	211	223	W
	5	24	35	45	49	62	80	88	136	169	205	W
	4	19	22	34	38	48	61	67	98	125	191	W
	3	16	18	29	30	39	50	52	81	103	181	W
	2	12	13	25	25	30	41	43	66	85	167	W
	1	10	12	18	19	23	35	38	59	73	155	W
Corrente assorbita dal motore del ventilatore	6	0,16	0,20	0,26	0,34	0,41	0,48	0,49	0,68	0,93	1,03	A
	5	0,11	0,15	0,20	0,22	0,28	0,36	0,38	0,60	0,71	0,93	A
	4	0,09	0,10	0,15	0,17	0,21	0,28	0,29	0,45	0,55	0,87	A
	3	0,07	0,08	0,13	0,13	0,17	0,22	0,24	0,37	0,45	0,82	A
	2	0,05	0,06	0,11	0,11	0,13	0,18	0,20	0,31	0,37	0,77	A
	1	0,04	0,05	0,08	0,09	0,10	0,16	0,17	0,27	0,32	0,72	A
Tensione di alimentazione		~230V / 1ph / 50-60Hz										

Motore ECM Inverter		300	400	600	900	1500	1600	1800	2000	2400	3000	
Potenza assorbita dal motore del ventilatore (E)	6	-	24	30	40	47	56	67	113	103	170	W
	5	-	19	20	19	19	30	34	76	72	147	W
	4	-	11	15	13	14	19	22	35	47	131	W
	3	-	10	11	10	10	13	17	20	34	102	W
	2	-	8	10	8	7	10	12	15	25	78	W
	1	-	8	7	7	6	9	10	11	20	63	W
Corrente assorbita dal motore del ventilatore	6	-	0,19	0,24	0,29	0,35	0,49	0,50	0,88	0,83	1,34	A
	5	-	0,15	0,16	0,15	0,15	0,26	0,26	0,58	0,58	1,17	A
	4	-	0,10	0,13	0,11	0,12	0,17	0,16	0,26	0,38	1,04	A
	3	-	0,09	0,10	0,09	0,09	0,13	0,14	0,16	0,28	0,82	A
	2	-	0,08	0,09	0,08	0,07	0,10	0,11	0,13	0,21	0,66	A
	1	-	0,07	0,07	0,07	0,07	0,09	0,10	0,11	0,18	0,54	A
Tensione di controllo velocità (Vcc)	6	-	8,8	8,3	9,0	9,2	9,2	5,9	7,0	7,4	7,7	V
	5	-	7,5	6,3	5,7	5,4	6,5	4,6	6,2	6,3	7,3	V
	4	-	5,0	5,4	4,4	4,6	4,8	3,5	4,7	5,2	6,9	V
	3	-	4,2	4,2	3,2	3,1	3,6	2,9	3,3	4,4	6,3	V
	2	-	3,4	3,6	2,7	2,0	2,9	2,4	2,8	3,8	5,9	V
	1	-	3,1	2,9	2,0	1,3	2,3	2,0	2,2	3,6	5,1	V
Tensione di alimentazione		~230V / 1ph / 50-60Hz										

(E) = Eurovent

Nota: in grassetto i dati relativi alle velocità cablate di fabbrica sulle macchine con motore AC a 3 velocità.

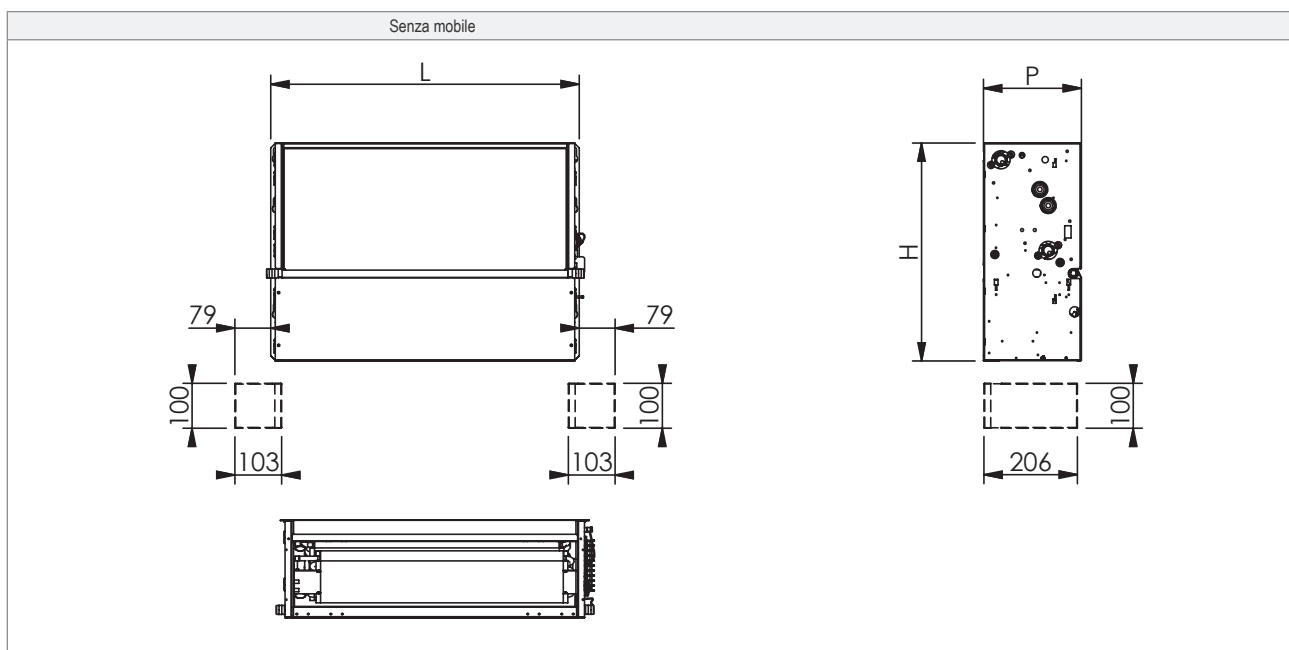
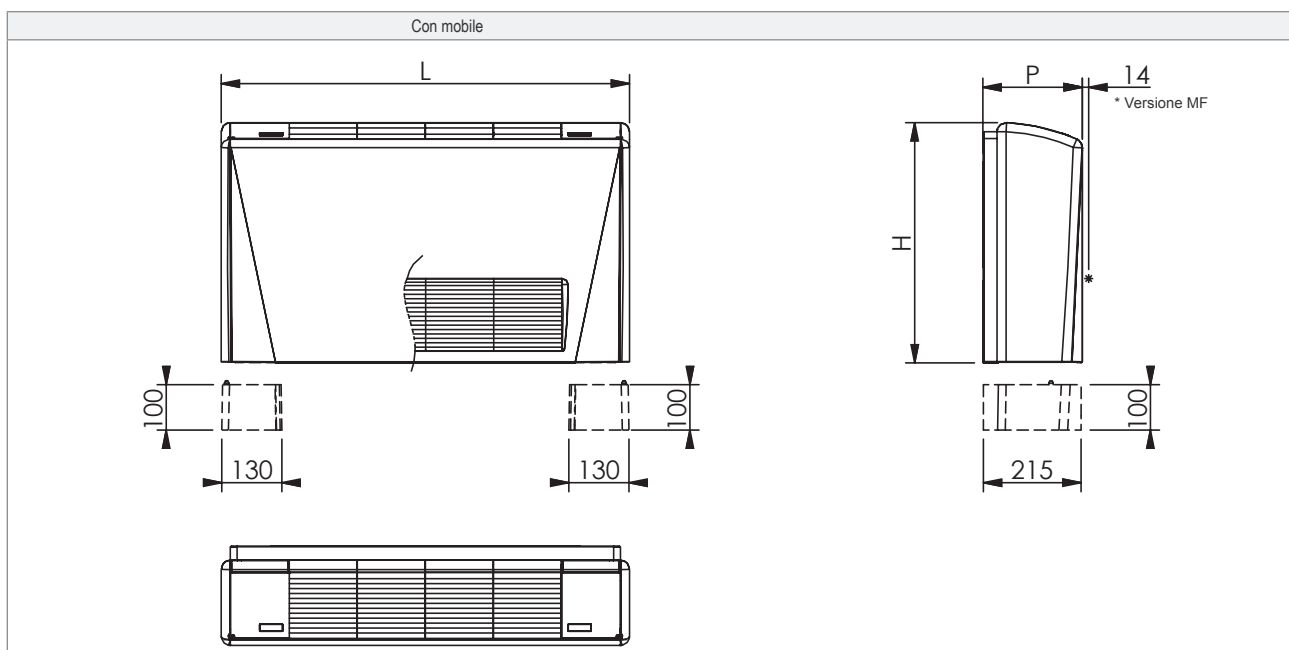
5.2

Ventilconvettori per applicazioni light commercial

Energycal MAX W e MAX I canalizzato

Dimensioni

Dimensioni												
Con mobile		300	400	600	900	1500	1600	1800	2000	2400	3000	
Lunghezza	L	600	750	900	1050	1200	1350	1500	1500	1650	1800	mm
Altezza	H	530	530	530	530	530	530	530	530	530	530	mm
Profondità	P	218	218	218	218	218	218	218	218	218	218	mm
Senza mobile		300	400	600	900	1500	1600	1800	2000	2400	3000	
Lunghezza	L	380	530	680	830	980	1130	1280	1280	1430	1580	mm
Altezza	H	480	480	480	480	480	480	480	480	480	480	mm
Profondità	P	215	215	215	215	215	215	215	215	215	215	mm



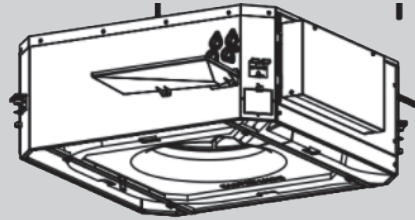
5.2

Energycal CASSETTA

Cassette idroniche per installazione a soffitto con ventilatore centrifugo

Caratteristiche tecniche:

- Ventilatore assial-centrifugo a singola aspirazione
- Profondità 285 mm
- Struttura portante in lamiera zincata coibentata internamente con barriera anti-condensa sulla superficie esterna
- Massima silenziosità
- Design pulito e minimale
- Filtro in aspirazione in polipropilene, facilmente estraibile e rigenerabile in telaio zincato classe G1 o G4
- Batteria di tubo in rame e alette di alluminio a tre ranghi per impianti 2 tubi (4 tubi solo su richiesta)
- Cassetta fornita con bacinella di raccolta condensa già inclusa
- Pompa scarico condensa inclusa
- Fornita senza pannello (vedere codice articolo a parte)



Energycal CASSETTA con motore inverter ECM

- Riduzione dei consumi sino al 75% rispetto ai motori tradizionali
- Migliore modulazione della velocità
- Massima silenziosità

	500	600	1200	1600	1700	taglie
■ Versione senza comando (utilizzo remoto) compatibile con termostato Energycal ECM Compatibile solo con pannello con alette manuali art. 7343274	7343102 1.097,-	7343103 1.217,-	7343104 1.329,-	7343105 1.436,-	7343106 1.596,-	Articolo C Euro
■ Versione con comando autonomo gestito da telecomando IR (da prevedere a parte)	7343097 1.375,-	7343098 1.523,-	7343099 1.647,-	7343100 1.777,-	7343101 1.975,-	Articolo C Euro

Energycal CASSETTA con motore 3 velocità AC

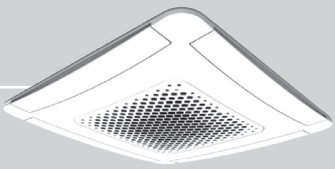



- Motore con 3 velocità disponibili

	500	600	1200	1600	1700	taglie
■ Versione senza comando (utilizzo remoto) compatibile con termostato Energycal AC 3 velocità Compatibile solo con pannello con alette manuali art. 7343274	7343092 960,-	7343093 1.021,-	7343094 1.112,-	7343095 1.228,-	7343096 1.334,-	Articolo B Euro
■ Versione con comando autonomo gestito da telecomando IR (da prevedere a parte)	7343087 1.140,-	7343088 1.219,-	7343089 1.329,-	7343090 1.408,-	7343091 1.560,-	Articolo C Euro

Ventilconvettori per applicazioni light commercial

Energycal CASSETTA

Accessori

Accessori			
Comandi e termostati			
Pannello in ABS bianco RAL9016 per Energycal CASSETTA <ul style="list-style-type: none"> ■ con alette motorizzate ■ con ricevitore IR ■ telecomando IR escluso (art. 7343280 da prevedere a parte) 		7343275 272,-	Articolo A Euro
		Pannello in ABS bianco RAL9016 per Energycal CASSETTA <ul style="list-style-type: none"> ■ con alette manuali 	7343274 192,-
Telecomando a raggi infrarossi per cassetta comando autonomo		7343280 38,-	Articolo A Euro
Termostato Energycal LCD ECM Termostato per comando a parete di ventilconvettori ECM inverter <ul style="list-style-type: none"> ■ a parete (montaggio da esterno con interasse per scatola 503). ■ Alimentazione: 230 Vca 50/60 Hz ■ uscita 230 V per alimentazione testina on/off a bordo fan coil ■ uscita motore ECM ■ controlla fino a 4 macchine con motore ECM poste in parallelo con lo stesso set point ambiente 		7343119 172,-	Articolo A Euro
Termostato Energycal LCD AC 3 velocità Termostato per comando a parete di ventilconvettori 3 velocità <ul style="list-style-type: none"> ■ a parete (montaggio da esterno con interasse per scatola 503) ■ alimentazione: 230 Vca 50/60 Hz ■ uscita per valvole tipo on/off con testina a bordo fan coil ■ controlla una sola macchina con motore AC (3 velocità). 		7343129 172,-	Articolo A Euro
Scheda di interfaccia Per macchine motore AC gestito da remoto. Serve a gestire fino a 4 macchine AC con un unico termostato (art. 7343129) <ul style="list-style-type: none"> ■ con barra DIN inclusa ■ per motore AC REMOTO 		7343120 189,-	Articolo A Euro
Sonda di minima , sonda acqua a contatto tipo NTC da 10 KΩ da utilizzare come sonda di minima (opzionale) con cavo di lunghezza 120 cm		7335250 31,-	Articolo A Euro
Kit idraulici			
Kit valvola 2 vie con attuatore per Energycal CASSETTA Fornito smontato Testina a 4 fili con micro-finecorsa	<ul style="list-style-type: none"> ■ taglie da 500 e 600 	7343276 137,-	Articolo A Euro
	<ul style="list-style-type: none"> ■ taglie da 1200 a 1700 	7343277 156,-	Articolo A Euro
Kit valvola 3 vie con attuatore per Energycal CASSETTA Fornito smontato Testina a 4 fili con micro-finecorsa	<ul style="list-style-type: none"> ■ taglie da 500 e 600 	7343278 148,-	Articolo A Euro
	<ul style="list-style-type: none"> ■ taglie da 1200 a 1700 	7343279 167,-	Articolo A Euro
Coppia di tubi flessibili per collegamenti idraulici	<ul style="list-style-type: none"> ■ taglie da 500 a 600 	7335244 38,-	Articolo A Euro
	<ul style="list-style-type: none"> ■ taglie da 1200 a 1700 	7335245 55,-	Articolo A Euro
Kit valvola a sfera e detentore	<ul style="list-style-type: none"> ■ taglie da 500 a 600 	7335242 55,-	Articolo A Euro
	<ul style="list-style-type: none"> ■ taglie da 1200 a 1700 	7335243 64,-	Articolo A Euro

Ventilconvettori per applicazioni light commercial

Energycal CASSETTA

Dati tecnici

Impianto a 2 tubi		600x600						
		500	600	1200	1600	1700		
RAFFREDDAMENTO Temp. acqua ingresso: 7 °C Temp. acqua uscita: 12 °C Temp- aria ingresso: 27 °C d.b.- 19 °C w.b.	Potenza frigorifera totale (E)	3	2223	2667	4247	4975	5381	W
		2	1835	2433	3047	3648	4655	W
		1	1556	1944	2144	2697	3967	W
	Potenza frigorifera sensibile (E)	3	1843	2027	3107	3695	3991	W
		2	1485	1813	2177	2628	3355	W
		1	1236	1424	1494	1907	2797	W
	Portata acqua	3	390	465	739	867	939	l/h
		2	321	424	530	635	812	l/h
		1	271	338	372	468	691	l/h
	Perdite di carico lato acqua (E)	3	20,0	16,0	24,0	24,0	30	kPa
		2	14,0	14,0	18,0	18,0	24	kPa
		1	11,0	10,0	11,0	16,0	18	kPa
RISCALDAMENTO Temp. aria: 20 °C Temp- aria ingresso: 45/40 °C	Potenza termica (E)	3	2340	2620	4080	4910	5420	W
		2	1920	2370	2930	3440	4930	W
		1	1590	1910	2090	2580	4090	W
	Portata acqua	3	408	456	711	855	943	l/h
		2	335	413	510	600	860	l/h
		1	276	333	364	449	712	l/h
	Perdite di carico lato acqua (E)	3	20,9	15,5	18,5	22,8	29,6	kPa
		2	14,2	12,5	16,2	18,0	25,7	kPa
		1	10,5	8,9	9,7	15,3	19,2	kPa
RISCALDAMENTO Temp. aria: 20 °C Temp- aria ingresso: 50 °C	Potenza termica	3	2800	3150	4910	5900	6500	W
		2	2300	2850	3522	4150	5900	W
		1	1900	2300	2510	3100	4900	W
	Portata acqua	3	390	465	739	867	939	l/h
		2	321	424	530	635	812	l/h
		1	271	338	372	468	691	l/h
	Perdite di carico lato acqua	3	19,0	16,0	19,0	23,1	29	kPa
		2	13,0	13,0	17,0	19,8	23	kPa
		1	10,0	9,0	10,0	16,5	18	kPa
Livello di potenza sonora (E)	Livello di potenza sonora (E)	3	46	44	52	60	62	dB(A)
		2	39	41	44	49	59	dB(A)
		1	33	34	34	39	53	dB(A)
	Livello di pressione sonora	3	37	35	43	51	53	dB(A)
		2	30	32	35	40	50	dB(A)
		1	24	25	25	30	44	dB(A)
	Portata aria	3	367	398	550	660	760	m ³ /h
		2	295	355	398	468	660	m ³ /h
		1	225	269	269	328	550	m ³ /h

Velocità cablate (E) = Eurovent

Unità standard a bocca libera: pressione statica esterna = 0 Pa

Il test per la rilevazione del livello di potenza sonora è stato eseguito in accordo con la normativa EN 16583:2015

Livello di pressione sonora: considerata 8,6 dB(A) inferiore rispetto alla potenza sonora in una stanza di 90 m³ con un tempo di riverbero di 0,5 sec.

Valori tensione ammissibile: ~230V / 1ph / 50-60Hz

Avvertenza!

Macchine a 4 tubi sono fornibili come speciale a fronte di specifica richiesta.

5.2

Ventilconvettori per applicazioni light commercial

Energycal CASSETTA

Dati tecnici

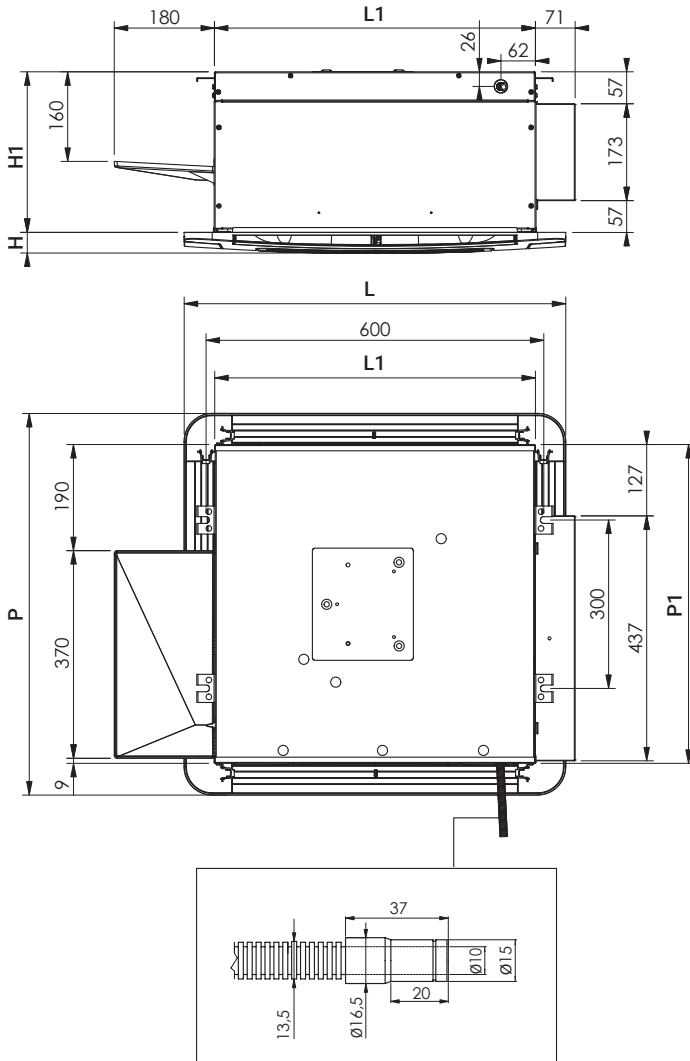
Motore asincrono		600x600					
		500	600	1200	1600	1700	
Potenza assorbita dal motore del ventilatore (E)	3	47	43	63	75	89	W
	2	35	37	43	52	75	W
	1	24	26	26	33	63	W
Corrente assorbita dal motore del ventilatore (E)	3	0,22	0,19	0,28	0,33	0,39	A
	2	0,16	0,16	0,19	0,23	0,33	A
	1	0,11	0,11	0,11	0,15	0,28	A
Tensione di alimentazione		~230V / 1ph / 50-60Hz					

Motore ECM		600x600					
		500	600	1200	1600	1700	
Potenza assorbita dal motore del ventilatore (E)	3	12	11	25	52	69	W
	2	7	9	11	22	43	W
	1	6	6	7	10	27	W
Corrente assorbita dal motore del ventilatore (E)	3	0,16	0,14	0,29	0,48	0,62	A
	2	0,09	0,11	0,15	0,26	0,41	A
	1	0,07	0,07	0,07	0,13	0,30	A
Tensione di controllo (E)	3	9,0	7,6	8,6	9,5	9,5	V
	2	4,4	5,6	4,3	5,1	5,5	V
	1	1,5	2,0	1,4	1,9	1,6	V
Tensione di alimentazione		~230V / 1ph / 50-60Hz					

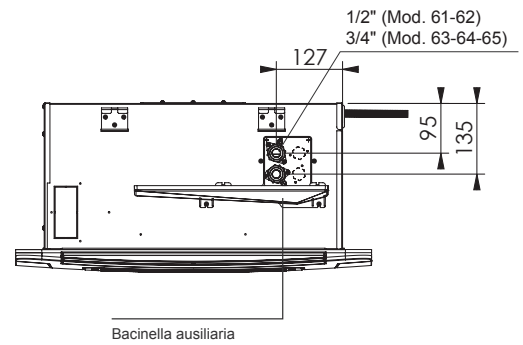
E) = Eurovent

Ventilconvettori per applicazioni light commercial Energycal CASSETTA Dimensioni

Dimensioni				600x600					
				500	600	1200	1600	1700	
Unità	Lunghezza	L1	mm	572	572	572	572	572	mm
	Altezza	H1	mm	285	285	285	285	285	mm
	Profondità	P1	mm	575	575	575	575	575	mm
				500	600	1200	1600	1700	
Pannello	Lunghezza	L	mm	680	680	680	680	680	mm
	Altezza	H	mm	40	40	40	40	40	mm
	Profondità	P	mm	680	680	680	680	680	mm



Impianto a 2 tubi



5.2

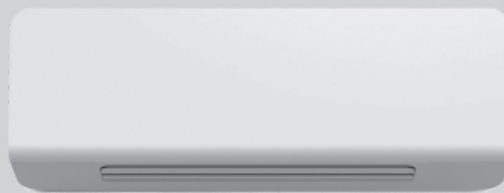
Ventilconvettori per applicazioni light commercial Energycal HYDRO MAX

Energycal HYDRO MAX

Split idronico compatto di design per installazione a parete alta ad elevata potenzialità
Attacchi a sinistra (non invertibili)

Caratteristiche tecniche:

- Ventilatore tangenziale
- Alette di mandata direzionabili
- Struttura in acciaio verniciato RAL 9016
- Design moderno e profondità ridotta (185 mm)
- Tessuto filtrante in polipropilene a nido d'ape contenuto in telaio zincato
- Batteria di tubo in rame e alette di alluminio a tre ranghi per impianti 2 tubi



Energycal HYDRO MAX con motore inverter ECM

- Riduzione dei consumi sino al 75% rispetto ai motori tradizionali
- Migliore modulazione della velocità
- Massima silenziosità

Versione senza comando (utilizzo remoto) compatibile con termostato Energycal ECM	1000	1200	1400	1600	taglie
	▪ Alette manuali	7343107 849,-	7343108 888,-	7343109 935,-	7343110 965,-
Versione con comando autonomo gestito da telecomando IR in dotazione	1000	1200	1400	1600	taglie
	▪ Alette motorizzate	7343111 1.076,-	7343112 1.104,-	7343113 1.140,-	7343114 1.193,-

Energycal HYDRO MAX con motore 3 velocità AC

- 6 velocità disponibili di cui 3 cablate (► vedi prestazioni in grassetto a pag. 5.2-25)

Versione con comando autonomo gestito da telecomando IR in dotazione	1000	1200	1400	1600	taglie
	▪ Alette motorizzate	7343115 874,-	7343116 916,-	7343117 962,-	7343118 990,-

Accessori

Comandi e termostati

Termostato Energycal LCD ECM

Termostato per comando a parete di ventilconvettori ECM inverter

- a parete (montaggio da esterno con interasse per scatola 503).
- Alimentazione: 230 Vca 50/60 Hz
- uscita 230 V per alimentazione testina on/off a bordo fan coil
- uscita motore ECM
- controlla fino a 4 macchine con motore ECM poste in parallelo con lo stesso set point ambiente



7343119
172,-
Articolo A
Euro

Sonda di minima

Sonda acqua a contatto tipo NTC da 10 KΩ da utilizzare come sonda di minima (opzionale) con cavo di lunghezza 50 cm

7335249
31,-
Articolo A
Euro

Kit idraulici

Kit valvola 2 vie con attuatore per Energycal HYDRO MAX

Fornito smontato

Testina a 4 fili con micro-finecorsa

- taglie 100 e 1200

7343281
137,-
Articolo A
Euro

- taglie 1400 e 1600

7343282
140,-
Articolo A
Euro

Kit valvola 3 vie con attuatore per Energycal HYDRO MAX

Fornito smontato

Testina a 4 fili con micro-finecorsa

- taglie 100 e 1200

7343283
149,-
Articolo A
Euro

- taglie 1400 e 1600

7343284
158,-
Articolo A
Euro

Kit valvola a sfera e detentore

Fornito smontato, compatibile con tutte le taglie di Energycal HYDRO MAX

7335241
62,-
Articolo A
Euro

Pompa di scarico condensa con galleggiante e contatto di allarme

Fornita sfusa

7343285
307,-
Articolo A
Euro

Ventilconvettori per applicazioni light commercial

Energycal HYDRO MAX

Dati tecnici

Unità			1000	1200	1400	1600	
RAFFREDDAMENTO Temp. acqua ingresso: 7 °C Temp. acqua uscita: 12 °C Temp. aria ingresso: 27 °C d.b.- 19 °C w.b.	Potenza frigorifera totale	6	2300	2400	3650	3800	W
		5	2150	2250	3300	3450	W
		4	1900	2000	3025	3250	W
		3	1750	1850	2600	2800	W
		2	1500	1600	2250	2500	W
		1	1350	1450	1775	1900	W
	Potenza frigorifera sensibile	6	1850	1950	2800	2950	W
		5	1700	1800	2475	2625	W
		4	1500	1575	2200	2425	W
		3	1350	1425	1850	2050	W
		2	1125	1200	1625	1800	W
		1	975	1050	1250	1350	W
	Portata acqua	6	394	411	627	652	l/h
		5	368	385	567	592	l/h
		4	325	343	520	558	l/h
		3	300	317	447	481	l/h
		2	258	275	387	430	l/h
		1	233	249	305	326	l/h
	Perdite di carico late acqua	6	14.4	15.2	34.3	36.8	kPa
		5	12.4	13.5	28.6	31.0	kPa
		4	9.9	10.9	24.5	27.8	kPa
3		8.5	9.4	18.7	21.3	kPa	
2		6.4	7.2	14.4	17.4	kPa	
1		5.3	6.0	9.4	10.6	kPa	
RISCALDAMENTO Temp. aria: 20 °C Temp. aria ingresso: 45/40 °C	Potenza termica	6	2775	3000	4100	4400	W
		5	2600	2875	3550	3900	W
		4	2275	2300	3225	3550	W
		3	2100	2175	2750	3000	W
		2	1825	2000	2375	2600	W
		1	1625	1875	1725	1900	W
	Portata acqua	6	483	521	714	764	l/h
		5	452	500	617	678	l/h
		4	396	400	561	617	l/h
		3	366	379	479	523	l/h
		2	318	349	414	454	l/h
		1	283	327	300	331	l/h
	Perdite di carico lato acqua	6	17.1	19.8	40.7	48.0	kPa
		5	15.1	18.3	34.8	42.0	kPa
		4	11.8	12.0	29.2	30.6	kPa
3		10.1	10.8	22.2	24.5	kPa	
2		7.7	9.2	17.3	22.3	kPa	
1		6.1	8.1	10.8	14.4	kPa	
Portata aria	6	370	420	710	780	m ³ /h	
	5	330	370	570	630	m ³ /h	
	4	250	280	470	550	m ³ /h	
	3	210	240	360	410	m ³ /h	
	2	140	170	290	330	m ³ /h	
	1	100	130	230	240	m ³ /h	

5.2

Nota: in grassetto i dati relativi alle velocità cablate di fabbrica sulle macchine con motore AC a 3 velocità.

Ventilconvettori per applicazioni light commercial

Energycal HYDRO MAX

Dati tecnici

Unità			1000	1200	1400	1600	
Livello di potenza sonora	6	52	54	56	58		dB(A)
	5	51	52	54	56		dB(A)
	4	47	48	50	52		dB(A)
	3	45	46	44	46		dB(A)
	2	40	42	41	42		dB(A)
	1	34	37	36	39		dB(A)
Livello di pressione sonora	6	43	45	47	49		dB(A)
	5	42	43	45	47		dB(A)
	4	38	39	41	43		dB(A)
	3	36	37	35	37		dB(A)
	2	31	33	32	33		dB(A)
	1	25	28	27	30		dB(A)
Contenuto d'acqua			0.9	0.9	1.3	1.3	L

Unità standard a bocca libera: pressione statica esterna: 0 Pa

Il test per la rilevazione del livello di potenza sonora è stato eseguito in accordo con la normativa EN 16583:2015

Livello di pressione sonora: considerata 8,6 dB(A) inferiore rispetto alla potenza sonora in una stanza di 90 m³ con un tempo di riverbero di 0,5 sec.

Valori tensione ammissibile: ~230V / 1ph / 50Hz

Motore asincrono			1000	1200	1400	1600	
Potenza assorbita dal motore del ventilatore	6	21	24	48	52		W
	5	16	19	39	43		W
	4	14	14	34	38		W
	3	13	13	27	30		W
	2	12	12	22	26		W
	1	11	11	17	18		W
Tensione di alimentazione			~ 230V / 1ph / 50-60Hz				

Motore ECM			1000	1200	1400	1600	
Potenza assorbita dal motore del ventilatore	6	14	18	25	31		W
	5	12	16	18	24		W
	4	9	12	14	20		W
	3	8	10	12	16		W
	2	7	9	10	14		W
	1	6	7	8	10		W
Tensione di alimentazione			~ 230V / 1ph / 50-60Hz				

Velocità cablate

Limiti di funzionamento		1000-1600	
Temperatura aria interna		min. 15- max 30	°C
Umidità aria interna		max 58	%
Massima pressione di esercizio acqua		8	Bar
Massima temperatura di esercizio acqua		70	°C
Minima temperatura di esercizio acqua		6	°C
Minima temperatura media acqua di alimentazione		8	°C

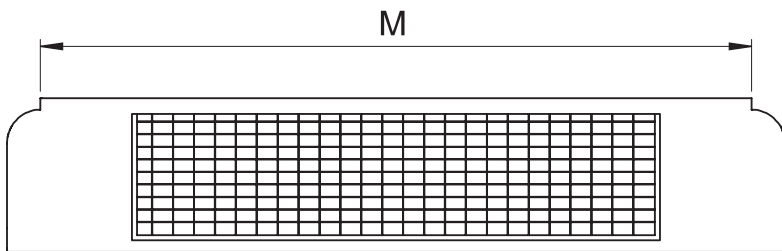
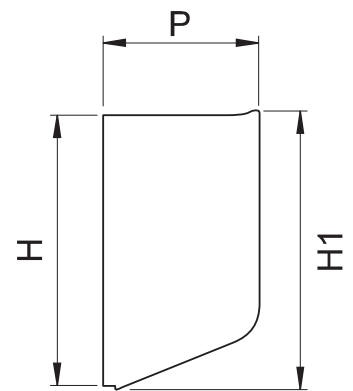
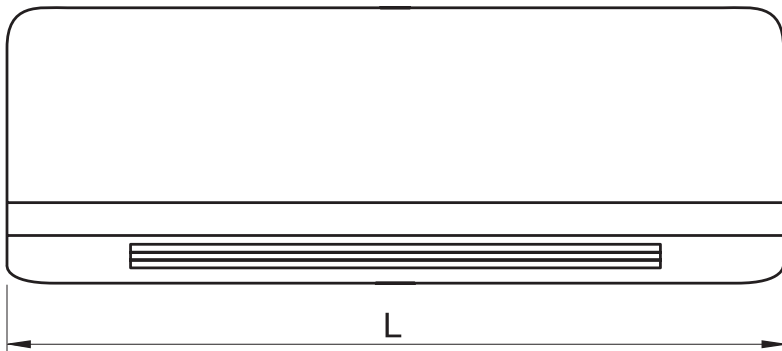
Riscaldamento: Per evitare fenomeni di stratificazione dell'aria ambiente, si consiglia di non alimentare l'unità con una temperatura acqua superiore ai 65°C.

Raffreddamento: In ambienti con elevata umidità relativa, si potrebbero formare fenomeni di condensa sull'esterno dell'apparecchio e sulla mandata dell'aria. Tali fenomeni possono danneggiare gli oggetti sottostanti ed il pavimento; per evitarli si consiglia sempre l'installazione della valvola e, con ventilatore in funzionamento, di rispettare i limiti di minima e media temperatura di alimentazione indicati (valori riferiti alla minima velocità cablata).

5.2

Ventilconvettori per applicazioni light commercial
Energycal HYDRO MAX
 Dimensioni

Dimensioni						
Unità		1000	1200	1400	1600	
Lunghezza	L	930	930	1235	1235	mm
	M	850	850	1155	1155	mm
Altezza	H	323	323	323	323	mm
	HI	333	333	333	333	mm
Profondità	p	185	185	185	185	mm



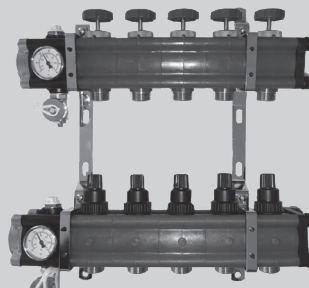
Collettori di distribuzione

In materiale polimerico per riscaldamento e raffrescamento

Collettori polimerici FANTHERM per FAN COIL

Collettore modulare in poliarilamide pre-assemblato a comando manuale sulla mandata e termostattizzabile sul ritorno adatto all'utilizzo in circuiti di distribuzione su fan coil e circuiti idronici, completo dei seguenti accessori:

- sfogo aria/termometro
- terminale
- scarico
- testata 1 1/4"
- staffe per ancoraggio a parete/cassetta



■ Compatibile con raccordi di pag. 4.1-35	■ Nr vie 3+3	7733807	Articolo A
	■ Dimensione mm 265x95x395	229,-	Euro
■ Compatibile con testine di pag. 4.1-33	■ Nr vie 4+4	7733808	Articolo A
	■ Dimensione mm 320x95x365	272,-	Euro
	■ Nr vie 5+5	7733810	Articolo A
	■ Dimensione mm 375x95x365	316,-	Euro
	■ Nr vie 6+6	7733811	Articolo A
	■ Dimensione mm 430x95x365	357,-	Euro
	■ Nr vie 7+7	7733812	Articolo A
	■ Dimensione mm 485x95x365	403,-	Euro
	■ Nr vie 8+8	7733813	Articolo A
	■ Dimensione mm 540x95x365	449,-	Euro
	■ Nr vie 9+9	7733814	Articolo A
	■ Dimensione mm 595x95x365	496,-	Euro
	■ Nr vie 10+10	7733815	Articolo A
	■ Dimensione mm 650x95x365	543,-	Euro
	■ Nr vie 11+11	7733816	Articolo C
	■ Dimensione mm 705x95x365	597,-	Euro
■ Nr vie 12+12	7733817	Articolo C	
■ Dimensione mm 760x95x365	645,-	Euro	
■ Nr vie 13+13	7733818	Articolo C	
■ Dimensione mm 815x95x365	692,-	Euro	
■ Nr vie 14+14	7733819	Articolo C	
■ Dimensione mm 870x95x365	731,-	Euro	
■ Nr vie 15+15	7733820	Articolo C	
■ Dimensione mm 925x95x365	779,-	Euro	
■ Nr vie 16+16	7733821	Articolo C	
■ Dimensione mm 980x95x365	825,-	Euro	

Accessori specifici per FANTHERM

Adattatore a stringere 	■ Adattatore a stringere per multistrato 14x2- 3/4 EK (2pz)	7733823	Articolo A
		15,10	Euro
	■ Adattatore a stringere per multistrato 16x2- 3/4 EK	7569655	Articolo A
		6,20	Euro
	■ Adattatore a stringere per multistrato 20x2- 3/4 EK	7718998	Articolo A
	7,30	Euro	
	■ Adattatore a stringere per rame 12x2- 3/4 EK (2 pz)	7733825	Articolo A
		13,60	Euro
	■ Adattatore a stringere per rame 16x2- 3/4 EK (2 pz)	7733826	Articolo A
		13,60	Euro
Raccordo a pressare 	■ Raccordo a pressare multistrato 26x3 + attacco 3/4 EK (2 pz)	7733827	Articolo A
		36,-	Euro
Kit di coibentazione 	■ Kit di coibentazione 12 vie completo	7733828	Articolo C
		116,-	Euro

► Eventuali cassette di contenimento sono reperibili a pag. 4.1-36



Termoarredo idronico
URBINO



Termoarredo idronico di
design per ambienti
ONETUBE



Termoarredo elettrico di
design per ambienti
E-MIRROR

5.3

Scaldasalviette e Termoarredi

- Scaldasalviette idronici: BOLZANO
- Termoarredi idronici di design per ambienti: URBINO, GROSSETOV, ONETUBE, EMPOLI.
- Scaldasalviette elettrici: E-BOLZANO
- Termoarredi elettrici di design per ambienti: E-MIRROR.

Scaldasalviette idronici BOLZANO

Scaldasalviette idronico BOLZANO Bianco Classico					
	Dimensioni	H	L		
		mm	mm		
Scaldasalviette idronico BOLZANO Bianco Adatto per: valvola monotubo, attacco a bandiera, uso combinato. <ul style="list-style-type: none"> ■ Colore: Bianco Classico RAL9016 ■ Materiale: acciaio al carbonio ■ Tubi diametro: 22 x 0.9 ■ Connessioni: 4 x 1/2" (attacco per la valvola di sfiato incluso) ■ Collettori: profilo a «D» 40x30x1,2 mm ■ Fissaggi a muro: nr. 4 ■ Pressione max d'esercizio: 10 bar ■ Temperatura max d'esercizio: 90 °C ■ Verniciatura: a polveri epossipoliestere ■ Imballo: angolari in PP , scatola di cartone, nylon esterno Stato di fornitura: <ul style="list-style-type: none"> ■ 1 kit di fissaggio a muro ■ 1 valvola di sfiato ■ 1 tappo cieco 		803	450	7335422 99,-	Articolo B Euro
		803	500	7335423 101,-	Articolo A Euro
		803	600	7335424 107,-	Articolo B Euro
		1188	400	7335425 122,-	Articolo A Euro
		1188	450	7335426 124,-	Articolo B Euro
		1188	500	7532371 127,-	Articolo A Euro
		1188	600	7532372 133,-	Articolo B Euro
		1600	400	7335427 146,-	Articolo A Euro
		1600	450	7335428 150,-	Articolo B Euro
		1600	500	7532373 159,-	Articolo A Euro
		1600	600	7532374 165,-	Articolo B Euro
		1600	750	7532375 199,-	Articolo B Euro
		1785	400	7335429 159,-	Articolo B Euro
		1785	450	7335430 163,-	Articolo B Euro
		1785	500	7532376 161,-	Articolo B Euro
		1785	600	7532377 166,-	Articolo B Euro
1785	750	7532378 206,-	Articolo B Euro		
Valvola termostattizzabile squadra con attacco per tubo rame o multistrato 	3/8"	Attacco 24-19	7545702 18,70	Articolo B Euro	
	1/2"	Attacco 24-19	7545704 21,-	Articolo B Euro	
Detentore a squadra con attacco per tubo rame o multistrato 	3/8"	Attacco 24-19	7546586 14,50	Articolo B Euro	
	1/2"	Attacco 24-19	7546587 14,50	Articolo B Euro	
Testa termostatica Style bianca <ul style="list-style-type: none"> ■ finitura bianco ■ fornitura: 1 pezzo 	Aattacco M30 x 1,5		7722119 61,-	Articolo A Euro	





Scaldasalviette idronico BOLZANO
Bianco Classico

Articolo	H	L	Interasse	Peso	Cont. acqua	Resa ΔT 50°C	Resa ΔT 30°C	Resa ΔT 42,5°C	Resa ΔT 60°C	Esponente n
	mm	mm	mm	kg	lt	Watt	Watt	Watt	Watt	n
7335422	803	450	400	4,6	3,1	304	163	250	380	1.22330
7335423	803	500	450	4,9	3,3	331	177	272	414	1.22700
7335424	803	600	550	5.5	3.8	386	206	316	484	1.23440
7335425	1188	400	350	6.4	4.2	417	223	342	522	1.22565
7335426	1188	450	400	6.9	4.5	454	242	372	569	1.23385
7532371	1188	500	450	7.4	4.8	496	264	406	622	1.23560
7532372	1188	600	550	8.3	5.5	580	308	475	728	1.23909
7335427	1600	400	350	9.3	4.8	567	302	465	710	1.23220
7335428	1600	450	400	9.9	5.3	621	330	508	778	1.23623
7532373	1600	500	450	10.5	5.8	679	361	556	851	1.23603
7532374	1600	600	550	11.9	7.2	793	422	649	994	1.23564
7532375	1600	750	700	13.7	8.6	965	513	790	1209	1.23505
7335429	1785	400	350	9.7	6.5	637	339	522	798	1.23513
7335430	1785	450	400	10.4	7	699	372	572	876	1.2373
7532376	1785	500	450	11.1	7.5	763	406	625	956	1.23623
7532377	1785	600	550	12.5	8.5	891	474	730	1116	1.2341
7532378	1785	750	700	14.7	10	10182	577	886	1355	1.23089

Scaldasalviette idronici

BOLZANO

Scaldasalviette idronico BOLZANO Cromato

	Dimensioni		H	L		
	mm	mm				
<p>Scaldasalviette idronico BOLZANO Cromato Adatto per: valvola monotubo, attacco a bandiera, uso combinato.</p> <ul style="list-style-type: none"> ■ Colore: Cromato ■ Materiale: acciaio al carbonio ■ Tubi diametro: 22 x0.9 ■ Connessioni: 4 x 1/2" (attacco per la valvola di sfiato incluso) ■ Collettori: profilo a «D» 40x30x1,2 mm ■ Fissaggi a muro: nr. 4 ■ Pressione max d'esercizio: 10 bar ■ Temperatura max d'esercizio: 90 °C ■ Verniciatura: a polveri epossipoliestere ■ Imballo: angolari in P.P. , scatola di cartone e nylon esterno <p>Stato di fornitura:</p> <ul style="list-style-type: none"> ■ 1 kit di fissaggio a muro ■ 1 valvola di sfiato ■ 1 tappo cieco 			803	500	7335431	Articolo B Euro 218,-
			803	600	7335432	Articolo B Euro 234,-
			1188	500	7335433	Articolo B Euro 276,-
			1188	600	7335434	Articolo B Euro 298,-
			1600	500	7335435	Articolo B Euro 336,-
			1600	600	7335436	Articolo B Euro 362,-
			1785	500	7335437	Articolo B Euro 369,-
			1785	600	7335438	Articolo B Euro 436,-
						
<p>Valvola termostattizzabile squadra con attacco per tubo rame o multistrato</p>		1/2" Attacco 24-19	7545762	Articolo B Euro 63,-		
<p>Detentore cromato a squadra (cilindrico) con attacco per tubo rame o multistrato</p>		1/2" Attacco 24-19	7545761	Articolo B Euro 52,-		
<p>Testa termostatica Style cromo</p> <ul style="list-style-type: none"> ■ finitura cromo ■ fornitura: 1 pezzo 		Aattacco M30 x 1,5	7733480	Articolo A Euro 77,-		

5.3

Scaldasalviette idronico BOLZANO
Cromato

Articolo	H	L	Interasse	Peso	Cont. acqua	Resa ΔT 50°C	Resa ΔT 30°C	Resa ΔT 42,5°C	Resa ΔT 60°C	Esponente n
	mm	mm	mm	kg	lt	Watt	Watt	Watt	Watt	n
7335431	803	450	405	4.9	3.3	235	129	194	292	1.18025
7335432	803	500	550	5.5	3.8	268	146	221	333	1.19088
7335433	803	600	450	7.5	4.8	345	186	284	430	1.20489
7335434	1188	400	550	8.5	5.5	402	217	331	502	1.21225
7335435	1188	450	450	10.5	5.8	467	250	383	585	1.22706
7335436	1188	500	550	11.9	7.2	548	293	449	686	1.22716
7335437	1188	600	450	11.2	7.5	524	279	429	657	1.23702
7335438	1600	400	550	12.5	8.5	614	327	503	769	1.23385

Scaldasalviette idronici

BOLZANO

Dati tecnici

Scaldasalviette idronico BOLZANO Bianco Classico / Cromato

I radiatori vengono testati presso laboratori accreditati secondo la norma EN-442 che determina la resa nominale fissando un ΔT a 50 °C.

Il ΔT è la differenza tra la temperatura media dell'acqua all'interno del radiatore e la temperatura dell'ambiente e viene calcolato con la seguente formula: $((T1+T2)/2)-T3$; es: $((75+65/2)-20) = 50$ °C.

Per ottenere il valore della resa termica con un ΔT diverso, può essere utilizzata la seguente formula: $\phi x = \phi \Delta T 50 * (\Delta T x / 50)^n$.

Di seguito un esempio per calcolare la resa con ΔT 60 °C del codice 7335422:

$304 * (60/50)^{1,22330} = 380$.

Per ottenere il valore in kcal/h, moltiplicare la resa in watt per 0,85984.

Per ottenere il valore in btu, moltiplicare la resa in watt per 3,412.

Legenda:

T1 = temperatura di mandata

T2 = temperatura di ritorno

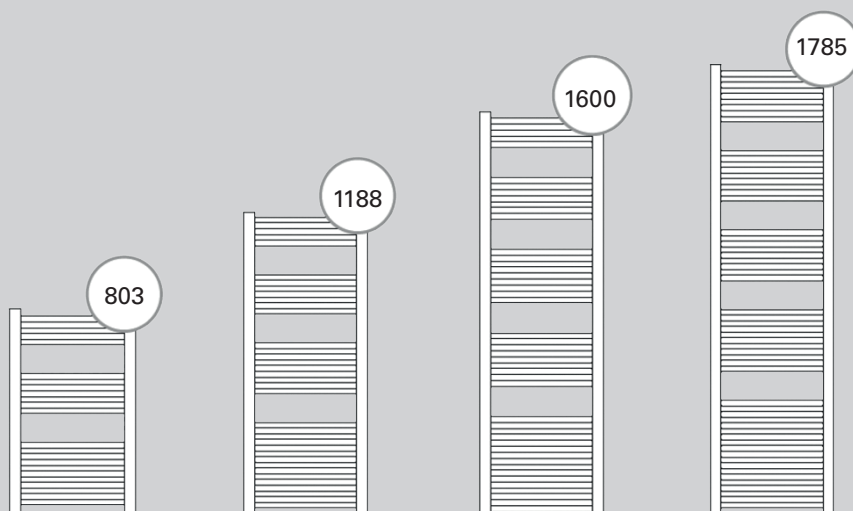
T3 = temperatura ambiente.

ϕx = resa da calcolare

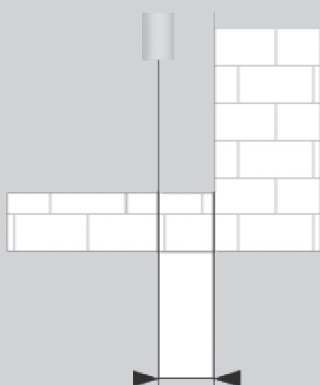
$\phi \Delta T 50$ = resa a ΔT 50 °C (tabella)

$\Delta T x$ = valore di ΔT da calcolare

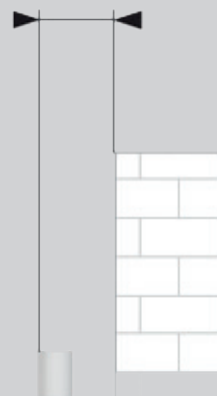
n = esponente "n" (tabella).



Connessione: min.70 / max. 85



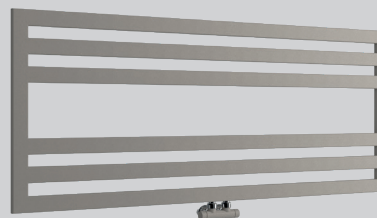
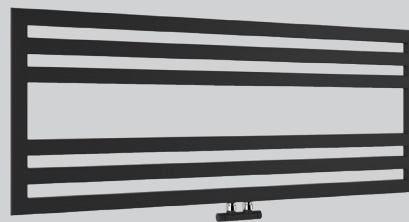
Distanza da parete: min.80 / max. 95



Nota: per abbinamento valvole- ► vedi pag. 5.3-17

Termoarredo idronico URBINO
Bianco Classico/Antracite/Quarzo

Dimensioni	H	L			
	mm	mm			
<p>Termoarredo idronico di design per ambienti URBINO Adatto per: valvola monotubo, attacco a bandiera, uso combinato.</p> <ul style="list-style-type: none"> ■ Materiale: acciaio al carbonio ■ Tubi: 40 x 20 x 1.5 mm ■ Collettori: 40 x 20 x 1.5 mm ■ Connessioni: 5 x 1/2" (attacco per la valvola di sfiato incluso) ■ Anche con attacco 50 mm ■ Fissaggi a muro: nr. 4 ■ Pressione max d'esercizio: 6 bar ■ Temperatura max d'esercizio: 90 °C ■ Verniciatura: a polveri epossipoliestere ■ Imballo: scatola e protezioni interne in cartone, foglio di polietilene espanso. <p>Stato di fornitura:</p> <ul style="list-style-type: none"> ■ 1 kit di fissaggio a muro ■ 1 valvola di sfiato ■ 2 tappi ciechi ■ 3 coperture cromate per tappi ciechi e valvola di sfiato 	500	1200	■ Colore bianco classico finitura RAL 9016	7335454 1.305,-	Articolo B Euro
	1200	500	■ Colore bianco classico finitura RAL 9016	7335455 1.522,-	Articolo B Euro
	1600	500	■ Colore bianco classico finitura RAL 9016	7335456 1.739,-	Articolo B Euro
	500	1200	■ Colore antracite finitura VOV12	7335457 1.567,-	Articolo B Euro
	1200	500	■ Colore antracite finitura VOV12	7335458 1.829,-	Articolo B Euro
	1600	500	■ Colore antracite finitura VOV12	7335459 2.087,-	Articolo B Euro
	500	1200	■ Colore quarzo finitura VOV15	7335460 1.567,-	Articolo B Euro
	1200	500	■ Colore quarzo finitura VOV15	7335461 1.829,-	Articolo B Euro
	1600	500	■ Colore quarzo finitura VOV15	7335462 2.087,-	Articolo B Euro



Termoarredi idronici

URBINO

Dati tecnici

Termo arredo idronico URBINO Bianco Classico/Antracite/Quarzo

Articolo	H	L	Interasse N1	Interasse N3	Peso	Cont. acqua	Resa ΔT 50°C	Resa ΔT 30°C	Resa ΔT 42,5°C	Resa ΔT 60°C	Espos- tente n
	mm	mm	mm		kg	lt	Watt	Watt	Watt	Watt	n
7335454	500	1200	1100	50	10.9	4.9	463	245	379	582	1.24615
7335455	1200	500	400	50	11.1	5.1	492	260	402	618	1.24983
7335456	1600	500	400	50	15.2	6.6	650	347	533	814	1.23105
7335457	500	1200	1100	50	10.9	4.9	463	245	379	582	1.24615
7335458	1200	500	400	50	11.1	5.1	492	260	402	618	1.24983
7335459	1600	500	400	50	15.2	6.6	650	347	533	814	1.23105
7335460	500	1200	1100	50	10.9	4.9	463	245	379	582	1.24615
7335461	1200	500	400	50	11.1	5.1	492	260	402	618	1.24983
7335462	1600	500	400	50	15.2	6.6	650	347	533	814	1.23105

5.3

Termoarredo idronico URBINO
Bianco Classico/Antracite/Quarzo

I radiatori vengono testati presso laboratori accreditati secondo la norma EN-442 che determina la resa nominale fissando un ΔT a 50 °C.

Il ΔT è la differenza tra la temperatura media dell'acqua all'interno del radiatore e la temperatura dell'ambiente e viene calcolato con la seguente formula: $((T1+T2)/2)-T3$; es: $((75+65/2)-20) = 50$ °C.

Per ottenere il valore della resa termica con un ΔT diverso, può essere utilizzata la seguente formula: $\phi x = \phi \Delta T 50 * (\Delta T x / 50)^n$.

Di seguito un esempio per calcolare la resa con ΔT 60 °C del codice 7335422:

$$304 * (60/50)^{1,22330} = 380.$$

Per ottenere il valore in kcal/h, moltiplicare la resa in watt per 0,85984.

Per ottenere il valore in btu, moltiplicare la resa in watt per 3,412.

Legenda:

T1 = temperatura di mandata

T2 = temperatura di ritorno

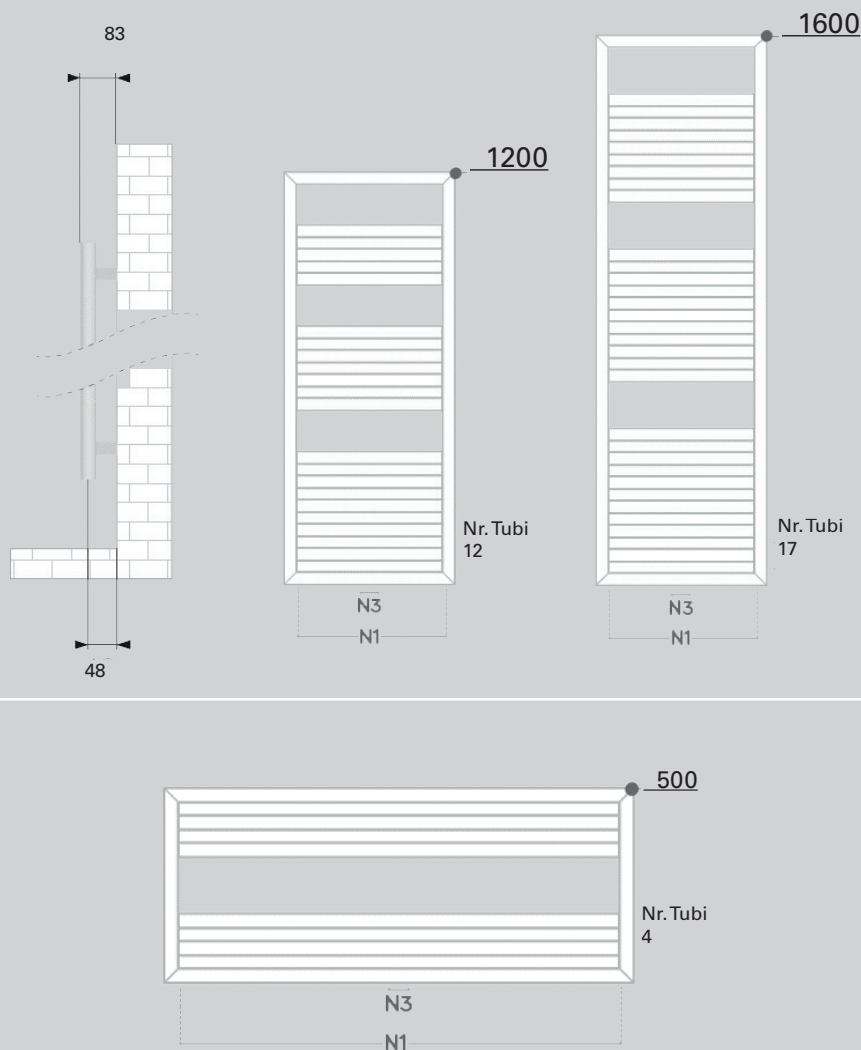
T3 = temperatura ambiente.

ϕx = resa da calcolare

$\phi \Delta T 50$ = resa a ΔT 50 °C (tabella)

$\Delta T x$ = valore di ΔT da calcolare

n = esponente "n" (tabella).



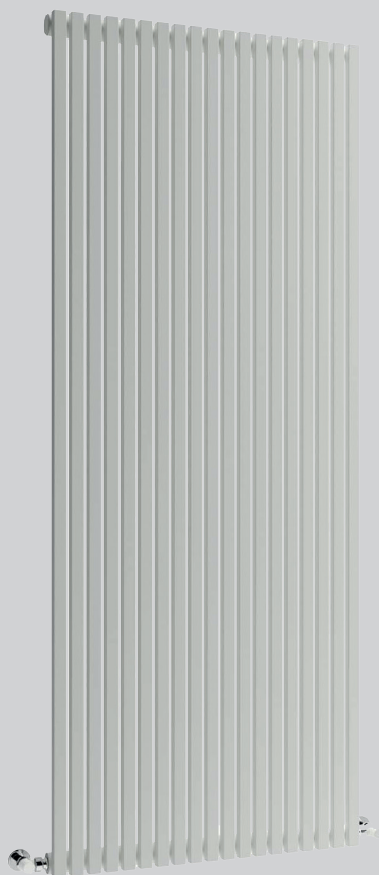
Nota: per abbinamento valvole ► vedi pag. 5.3-17

Termoarredi idronici

GROSSETO V

Termoarredo idronico GROSSETO V Bianco Classico

Dimensioni	H	L					
	mm	mm					
Termoarredo idronico di design per ambienti GROSSETO <ul style="list-style-type: none"> ■ Colore: Bianco Classico, finitura RAL 9016 ■ Materiale: acciaio al carbonio ■ Tubi: 20 x 20 x 1.2 mm ■ Collettori: 35 x 1,5 mm ■ Connessioni: 4 x ½ mm (attacco per valvole di sfiato incluso) ■ Fissaggi a muro: nr. 4 ■ Pressione max d'esercizio: 6 bar ■ Temperatura max d'esercizio: 90 °C ■ Verniciatura: a polveri epossipoliestere ■ Imballo: scatola e protezioni interne in cartone e foglio di polietilene espanso Stato di fornitura: <ul style="list-style-type: none"> ■ 1 kit di fissaggio a muro ■ 1 valvola di sfiato ■ 1 tappo cieco ■ 2 coperture cromate per tappo cieco 	1506	392	■ Singolo	7335463	Articolo	C	
					1.373,-	Euro	
		1506	680	■ Singolo	7335464	Articolo	C
					1.882,-	Euro	
		1806	392	■ Singolo	7335465	Articolo	C
					1.410,-	Euro	
		1806	680	■ Singolo	7335466	Articolo	C
					1.941,-	Euro	
		1506	392	■ Doppio	7335467	Articolo	C
				2.083,-	Euro		
	1506	680	■ Doppio	7335468	Articolo	C	
				2.895,-	Euro		
	1806	392	■ Doppio	7335469	Articolo	C	
				2.143,-	Euro		
	1806	680	■ Doppio	7335470	Articolo	C	
				2.988,-	Euro		



5.3

**Termoarredo idronico GROSSETO V
Bianco Classico**

Articolo	H	L	Elementi	Interasse N1	Interasse N2	Peso	Cont. acqua	Resa ΔT 50°C	Resa ΔT 30°C	Resa ΔT 42,5°C	Resa ΔT 60°C	Espo- nente n
	mm	mm		mm	kg		lt	Watt	Watt	Watt	Watt	
7335463	1506	392	11	392	1470	13.4	5.7	762	403	622	958	1.25306
7335464	1506	680	19	680	1470	23.1	9.8	1317	695	1075	1656	1.25306
7335465	1806	392	11	392	1770	16.0	6.3	902	473	735	1137	1.26615
7335466	1806	680	19	680	1770	27.6	10.9	1558	817	1269	1963	1.26615
7335467	1506	392	11+11	392	1470	25.6	10.4	1170	611	952	1476	1.27337
7335468	1506	680	19+19	680	1470	44.2	17.9	2022	1055	1645	2551	1.27337
7335469	1806	392	11+11	392	1770	30.6	12.5	1403	728	1139	1774	1.28398
7335470	1806	680	19+19	680	1770	52.9	21.6	2423	1257	1967	3063	1.28398

Avvertenza!

All'interasse N1 va aggiunto l'interasse delle valvole (+90 mm).

Termoarredi idronici

GROSSETO V

Dati tecnici

Termoarredo idronico GROSSETO V Bianco Classico

I radiatori vengono testati presso laboratori accreditati secondo la norma EN-442 che determina la resa nominale fissando un ΔT a 50 °C.

Il ΔT è la differenza tra la temperatura media dell'acqua all'interno del radiatore e la temperatura dell'ambiente e viene calcolato con la seguente formula: $((T1+T2)/2)-T3$; es: $((75+65/2)-20) = 50$ °C.

Per ottenere il valore della resa termica con un ΔT diverso, può essere utilizzata la seguente formula: $\phi_x = \phi_{\Delta T 50} * (\Delta T_x / 50)^n$.

Di seguito un esempio per calcolare la resa con ΔT 60 °C del codice 7335422:

$304 * (60/50)^{1,22330} = 380$.

Per ottenere il valore in kcal/h, moltiplicare la resa in watt per 0,85984.

Per ottenere il valore in btu, moltiplicare la resa in watt per 3,412.

Legenda:

T1 = temperatura di mandata

T2 = temperatura di ritorno

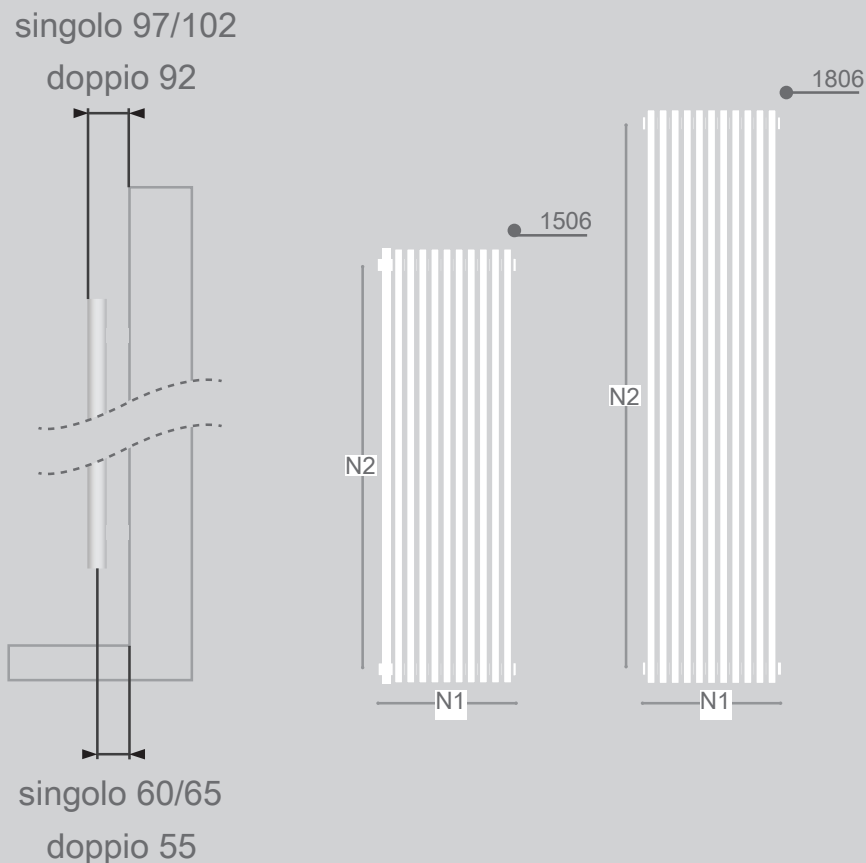
T3 = temperatura ambiente.

ϕ_x = resa da calcolare

$\phi_{\Delta T 50}$ = resa a ΔT 50 °C (tabella)

ΔT_x = valore di ΔT da calcolare

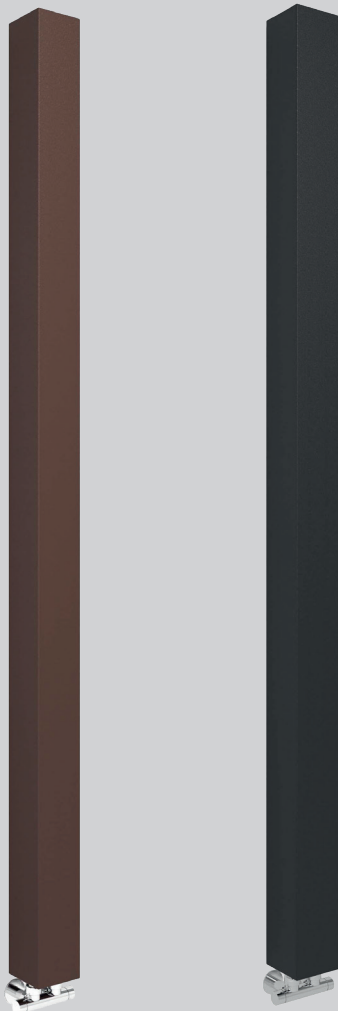
n = esponente "n" (tabella).



Nota: per abbinamento valvole - ► vedi pag. 5.3-17

Termoarredo idronico ONE TUBE
Bianco Laccato / Tabacco / Antracite

Dimensioni	H	L			
	mm	mm			
Termoarredo idronico di design per ambienti ONE TUBE <ul style="list-style-type: none"> ■ Installazione verticale oppure orizzontale ■ Solo attacco 50 mm ■ Materiale: acciaio al carbonio ■ Tubi: 100 x 100 x 2 mm ■ Connessioni: 3 x 1/2 mm (attacco per valvole di sfiato incluso) ■ Fissaggi a muro: nr. 1 ■ Pressione max d'esercizio: 4 bar ■ Temperatura max d'esercizio: 90 °C ■ Verniciatura: a polveri epossipoliestere ■ Imballo: scatola e protezioni interne in cartone e foglio di polietilene espanso <p>Stato di fornitura:</p> <ul style="list-style-type: none"> ■ 1 kit di fissaggio a muro ■ 1 valvola di sfiato ■ 1 tappo cieco ■ 2 coperture cromate per tappo cieco e valvola di sfiato 	1800	100	■ Colore bianco laccato finitura VOV09	7335452 2.087,-	Articolo B Euro
	1800	100	■ Colore tabacco finitura VOV08	7335451 2.087,-	Articolo C Euro
	1800	100	■ Colore antracite finitura VOV12	7335453 2.087,-	Articolo B Euro



Termoarredi idronici

ONETUBE

Dati tecnici

Termoarredo idronico ONE TUBE Bianco Laccato / Tabacco / Antracite

Articolo	H	L	Interasse	Peso	Cont. acqua	Resa ΔT 50°C	Resa ΔT 30°C	Resa ΔT 42,5°C	Resa ΔT 60°C	Esponente n
	mm	mm	mm	kg	lt	Watt	Watt	Watt	Watt	n
7335452	1800	100	50	11.8	16.5	368	199	303	459	1.20560
7335451	1800	100	50	11.8	16.5	368	199	303	459	1.20560
7335453	1800	100	50	11.8	16.5	368	199	303	459	1.20560

I radiatori vengono testati presso laboratori accreditati secondo la norma EN-442 che determina la resa nominale fissando un ΔT a 50 °C.

Il ΔT è la differenza tra la temperatura media dell'acqua all'interno del radiatore e la temperatura dell'ambiente e viene calcolato con la seguente formula: $((T1+T2)/2)-T3$; es: $((75+65/2)-20) = 50$ °C.

Per ottenere il valore della resa termica con un ΔT diverso, può essere utilizzata la seguente formula: $\phi x = \phi \Delta T 50 * (\Delta T x / 50)^n$.

Di seguito un esempio per calcolare la resa con ΔT 60 °C del codice 7335422:

$304 * (60/50)^{1,22330} = 380$.

Per ottenere il valore in kcal/h, moltiplicare la resa in watt per 0,85984.

Per ottenere il valore in btu, moltiplicare la resa in watt per 3,412.

Legenda:

T1 = temperatura di mandata

T2 = temperatura di ritorno

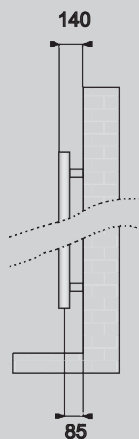
T3 = temperatura ambiente.

ϕx = resa da calcolare

$\phi \Delta T 50$ = resa a ΔT 50 °C (tabella)

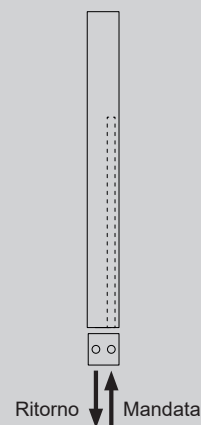
$\Delta T x$ = valore di ΔT da calcolare

n = esponente "n" (tabella).

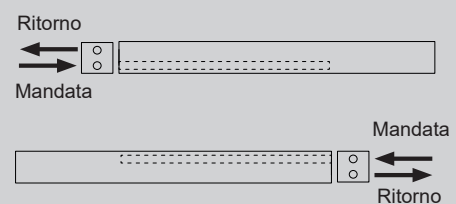


Installazioni consigliate

verticale



orizzontale



Nota: per abbinamento valvole- ► vedi pag. 5.3-17

**Termoarredo idronico EMPOLI
Antracite**

Dimensioni	H	L		
	mm	mm		
Termoarredo idronico di design per ambienti EMPOLI	1800	600	7335471 1.421,-	Articolo B Euro

- Specchio centrale integrato
- Colore: Antracite , finitura VOV12
- Installazione verticale oppure orizzontale
- Dotato anche di connessione 50 mm
- Materiale: acciaio al carbonio
- Collettori ø: 35 x 1.5 mm
- Tubi: 70 x 11 x 1.5 mm
- Connessioni: 6 x ½" mm (attacco per valvole di sfiato incluso)
- Fissaggi a muro: nr. 4
- Pressione max d'esercizio: 4 bar
- Temperatura max d'esercizio: 90 °C
- Verniciatura: a polveri epossipoliestere
- Imballo: scatola in cartone, protezioni in polistirolo e sacchetto in nylon.

Stato di fornitura:

- 1 kit di fissaggio a muro
- 1 valvola di sfiato
- 3 tappi ciechi



Termoarredi idronici

EMPOLI

Dati tecnici

Termoarredo idronico EMPOLI Antracite

I radiatori vengono testati presso laboratori accreditati secondo la norma EN-442 che determina la resa nominale fissando un ΔT a 50 °C.

Il ΔT è la differenza tra la temperatura media dell'acqua all'interno del radiatore e la temperatura dell'ambiente e viene calcolato con la seguente formula: $((T1+T2)/2)-T3$; es: $((75+65)/2)-20 = 50$ °C.

Per ottenere il valore della resa termica con un ΔT diverso, può essere utilizzata la seguente formula: $\phi x = \phi \Delta T 50 * (\Delta T x / 50)^n$.

Di seguito un esempio per calcolare la resa con ΔT 60 °C del codice 7335422:

$304 * (60/50)^{1,22330} = 380$.

Per ottenere il valore in kcal/h, moltiplicare la resa in watt per 0,85984.

Per ottenere il valore in btu, moltiplicare la resa in watt per 3,412.

Legenda:

T1 = temperatura di mandata

T2 = temperatura di ritorno

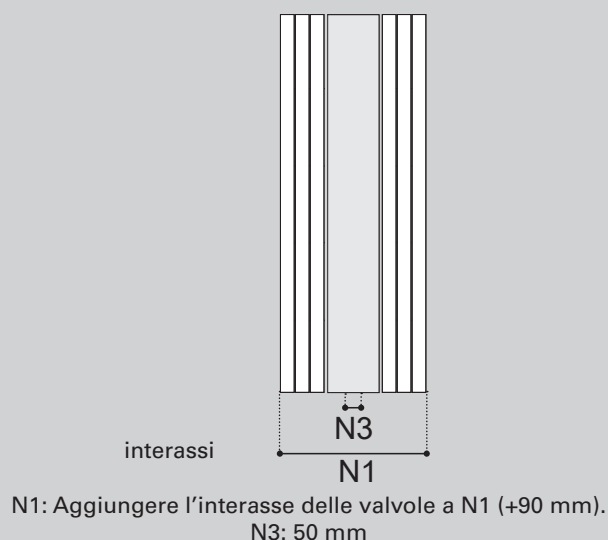
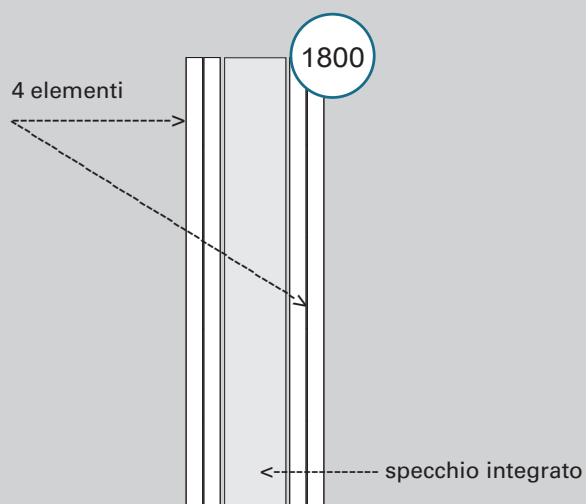
T3 = temperatura ambiente.

ϕx = resa da calcolare

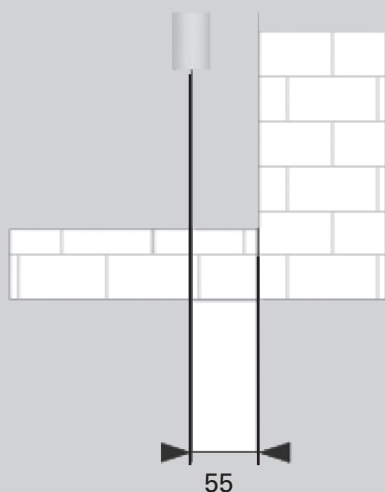
$\phi \Delta T 50$ = resa a ΔT 50 °C (tabella)

$\Delta T x$ = valore di ΔT da calcolare

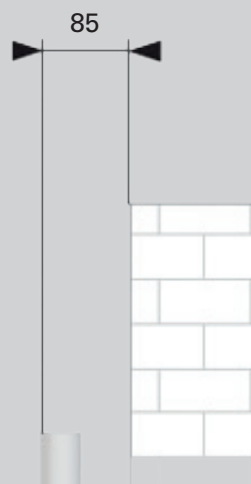
n = esponente "n" (tabella)



Connessione



Distanza da parete



Nota: per abbinamento valvole ► vedi pag. 5.3-17

Valvole e detentori

Caratteristiche tecniche ¹⁾:

- Fluido di impiego: acqua/soluzione glicolata.
- Max. percentuale di glicole: 30%.
- Pressione max d'esercizio: 10 bar.
- Pressione max differenziale: 0.8 bar (80 kPA).
- Temperatura max di esercizio: 110 °C.

Materiali:

- Corpo valvola: Ottone EN12165-CW 617N-M.
- Parti in gomma di tenuta: EPDM perossido.
- Parti in acciaio: INOX ASI302.
- Parti in plastica: ABS.
- Altri componenti ottone: ottone EN12164-CW 614N.

	Diametro \varnothing	Attacco	Colore	Finitura		
Valvola e detentore dritti 	3/4"	EK	■ Bianco classico	RAL 9016	7335472 250,-	Articolo B Euro
	3/4"	EK	■ Cromato		7335479 232,-	Articolo B Euro
	3/4"	EK	■ Bianco sabbaiato	VOV09	7335474 269,-	Articolo B Euro
	3/4"	EK	■ Antracite	VOV12	7335475 269,-	Articolo B Euro
	3/4"	EK	■ Quarzo	VOV15	7335477 269,-	Articolo B Euro
	3/4"	EK	■ Tabacco	VOV08	7335473 269,-	Articolo B Euro
Valvola e detentore ad angolo 50 mm 	3/4"	EK	■ Bianco classico	RAL 9016	7335480 337,-	Articolo B Euro
	3/4"	EK	■ Cromato		7335487 314,-	Articolo B Euro
	3/4"	EK	■ Bianco sabbaiato	VOV09	7335482 367,-	Articolo B Euro
	3/4"	EK	■ Antracite	VOV12	7335483 367,-	Articolo B Euro
	3/4"	EK	■ Quarzo	VOV15	7335485 367,-	Articolo B Euro
	3/4"	EK	■ Tabacco	VOV08	7335481 367,-	Articolo B Euro

¹⁾ Tutte le caratteristiche tecniche sono fornite secondo la norma europea EN 215 "Valvole termostatiche per radiatori. Requisiti e metodi di prova". Le filettature sono conformi alla norma EN-ISO 228/1.

Scaldasalviette e Termoarredi idronici di design per ambienti

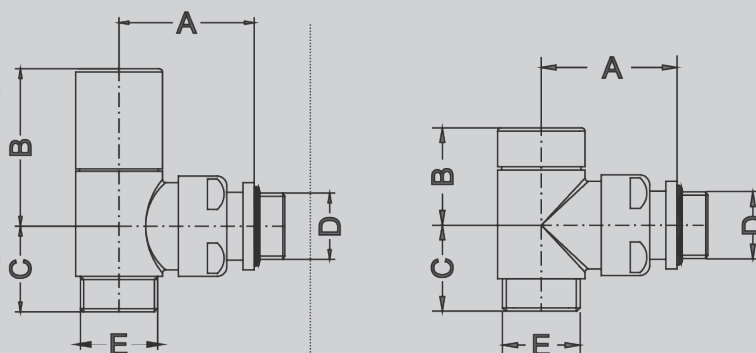
Valvole

Dati tecnici

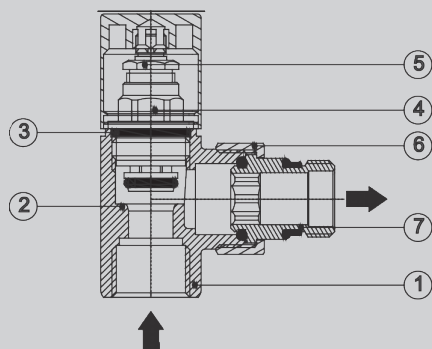
Valvole e detentori dritti

Valvola e detentore

	D	E	A	B	C	Peso
Valvola	1/2"	3/4" EK	42 mm	49 mm	26 mm	0.264 Kg
Detentore	1/2"	3/4" EK	42 mm	30 mm	26 mm	0.264 Kg

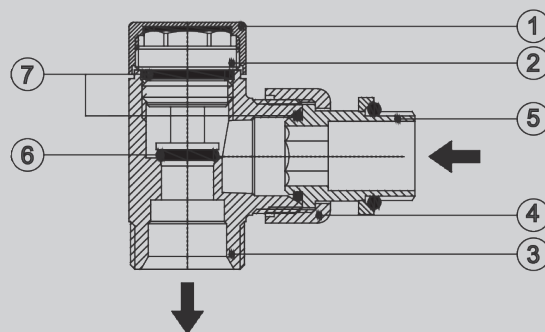


Valvola



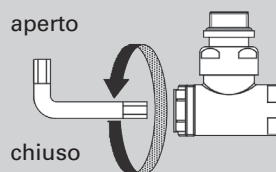
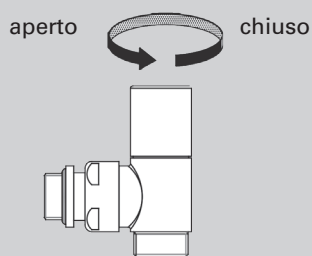
- | | |
|-----------------|------------------|
| ① Corpo valvola | ⑤ Vitone manuale |
| ② Sede | ⑥ Calotta |
| ③ O-Ring | ⑦ Bocchettone |
| ④ Otturatore | |

Detentore



- | | |
|--------------------|---------------|
| ① Cappuccio | ⑤ Bocchettone |
| ② Vitone detentore | ⑥ Otturatore |
| ③ Corpo valvola | ⑦ O-Ring |
| ④ Calotta | |

Principio di funzionamento



Valvola:

Ruotando la manopola in senso orario la valvola si chiude, mentre ruotandola in senso antiorario la valvola si apre. Il bilanciamento con il detentore può essere effettuato partendo dalla valvola completamente chiusa e aprendola proporzionalmente al numero di giri relativi al coefficiente di portata desiderato. L'apertura completa si ottiene con circa 4 giri.

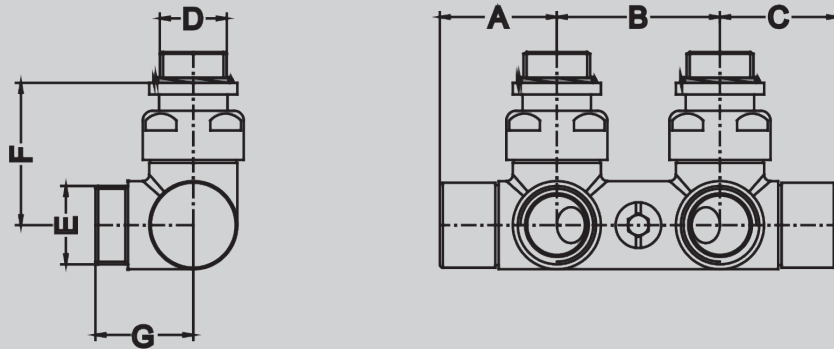
Detentori:

- L'intercettazione del detentore si esegue come di seguito:
1. rimuovere il cappuccio, svitandolo;
 2. avvitare completamente in senso orario l'asta con una chiave a brugola da 6 mm.
 3. reinstallare il cappuccio

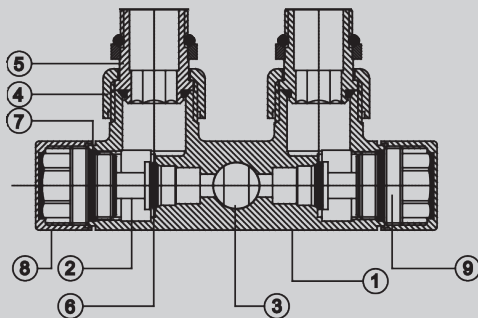
Valvole a squadra 50 mm

Valvola

D	E	A	B	C	F	G	Peso
1/2"	3/4" EK	36 mm	50 mm	36 mm	44 mm	30 mm	0.683 Kg

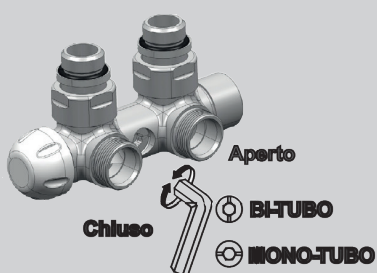
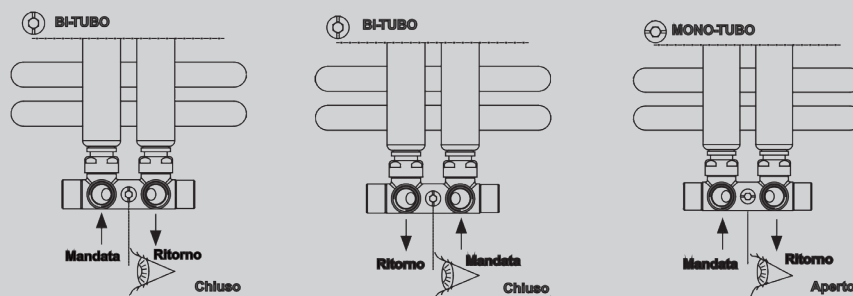


Valvola



- ① Corpo valvola
- ② Otturatore
- ③ By-Pass
- ④ Calotta
- ⑤ Bocchettone
- ⑥ ⑦ O-Ring
- ⑧ Cappuccio
- ⑨ Vitone detentore

Istruzioni per la configurazione



Per cambiare la configurazione della valvola da monotubo a bitubo, chiudere il by-pass con una chiave a brugola da 6 mm ruotando il taglio della vite in direzione verticale come mostrato nell'immagine. Aprire il by-pass per effettuare la configurazione monotubo. Il by-pass della valvola permette di deviare il flusso in caso di manutenzione del radiatore senza interrompere il funzionamento dell'impianto.

Scaldasalviette elettrici

E-BOLZANO

Scaldasalviette elettrico E-BOLZANO Bianco

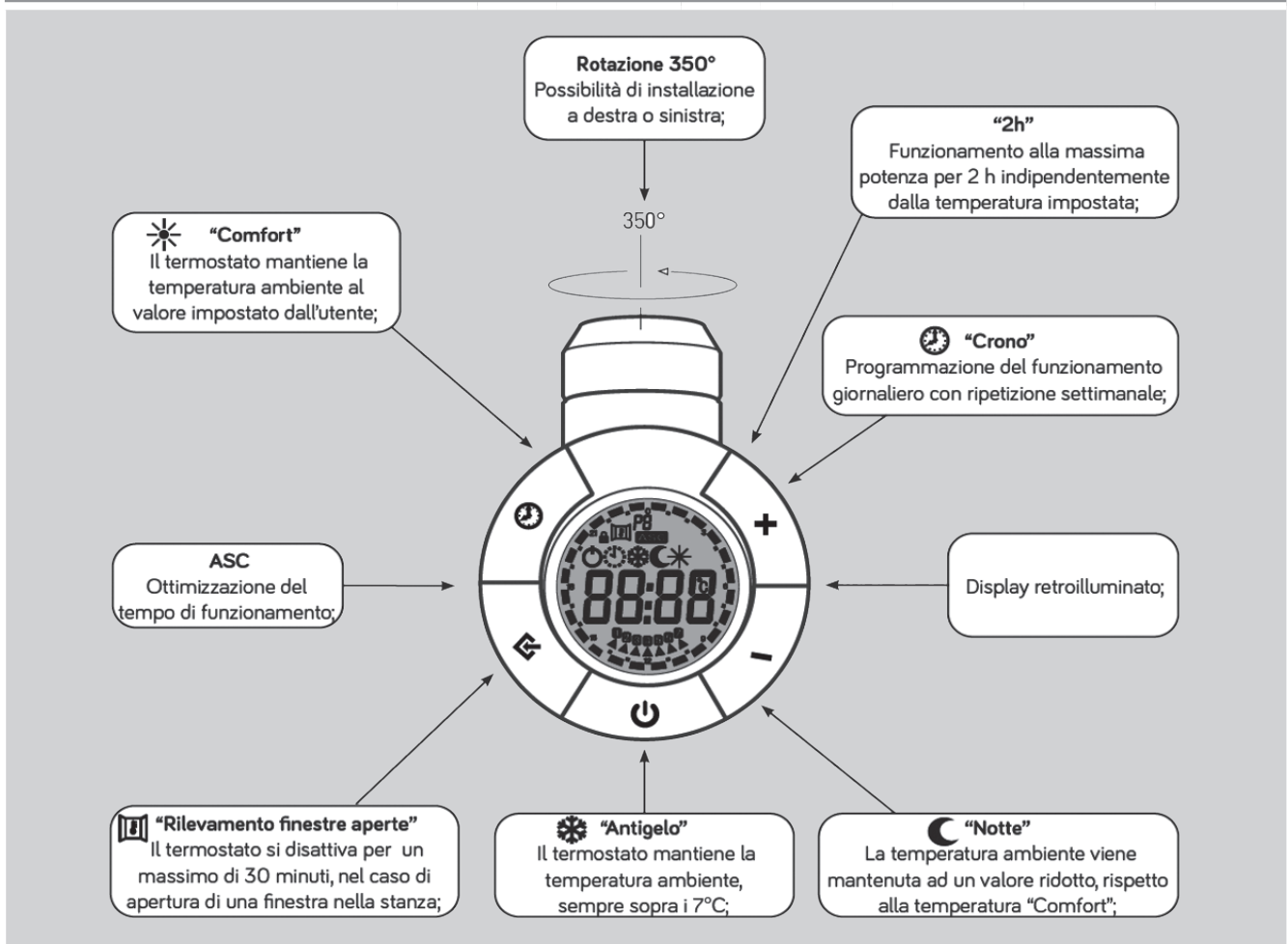
	Dimensioni			
	H	L		
	mm	mm		
Scaldasalviette elettrico E-BOLZANO <ul style="list-style-type: none"> ■ Colore: Bianco RAL9016 ■ Materiale: acciaio al carbonio ■ Tubi \varnothing : 22 x 0.9 ■ Connessioni: 4 x 1/2 mm (attacco per valvole di sfiato incluso) ■ Collettori: profilo a «D» 40 x 30 x 1,2 mm ■ Fissaggi a muro: nr. 4 ■ Temperatura max d'esercizio: 75 °C ■ Verniciatura: a polveri epossipoliestere ■ Imballo: scatola e protezioni in cartone ■ Grado di protezione: IP24 ■ Isolamento elettrico: Classe 2 ■ Alimentazione: 230V - 50Hz ■ Protezione resistenza: limitatore di temperatura ■ Cavo: Spiralato con spina Schuko, lung. min-max 500-1800 mm. Stato di fornitura: <ul style="list-style-type: none"> ■ 1 kit di fissaggio a muro 	800	500	7335439 355,-	Articolo B Euro
	1200	500	7335440 379,-	Articolo A Euro
	1200	600	7335441 403,-	Articolo B Euro
	1600	500	7532395 412,-	Articolo A Euro
	1600	600	7532396 432,-	Articolo B Euro
	1800	500	7532397 465,-	Articolo B Euro
	1800	600	7532398 485,-	Articolo A Euro



Scaldasalviette elettrico E- BOLZANO
Bianco

Articolo	H	L	Interasse	Peso	Resistenza	Resistenza	Resistenza	Attivazione limitatore
	mm	mm	mm	kg	Watt	kcal/h	btu	°C
7335439	800	500	400	9	300	258	1024	95
7335440	1200	500	450	13.5	500	430	1706	95
7335441	1200	600	550	15.3	600	516	2047	95
7532395	1600	500	350	18	760	649	2559	100
7532396	1600	600	400	20.4	900	774	3071	100
7532397	1800	500	450	20.5	900	774	3071	100
7532398	1800	600	451	23.2	1000	860	3412	100

Funzioni principali del termostato digitale

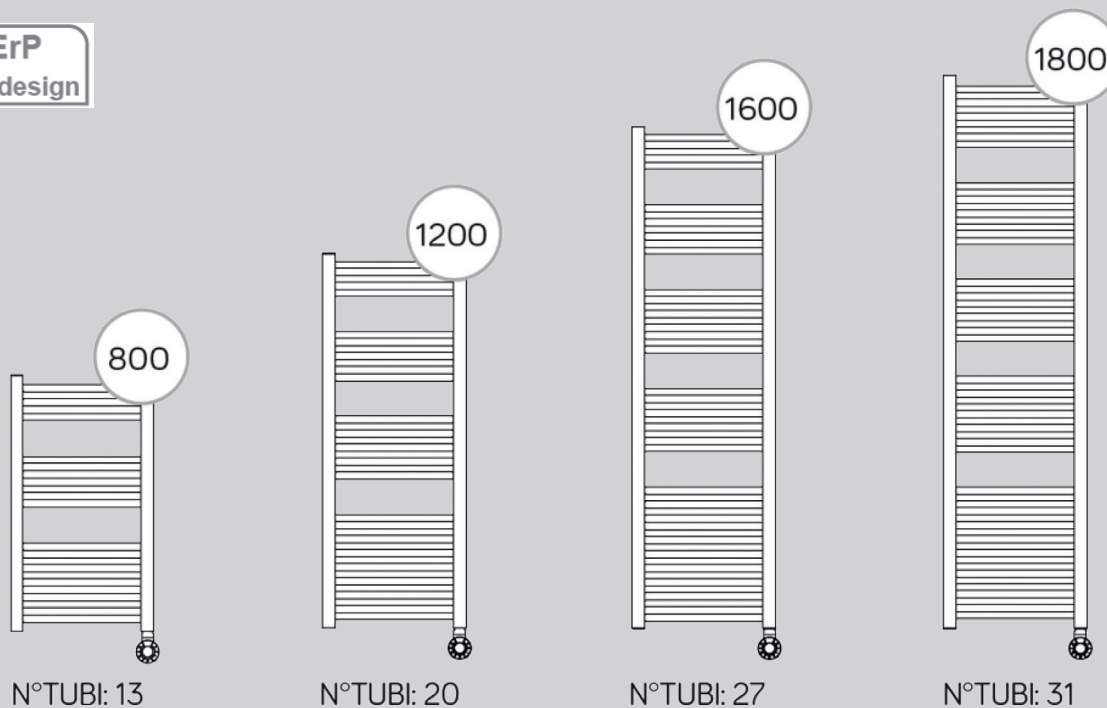


Scaldasalviette elettrici E-BOLZANO

Dati tecnici

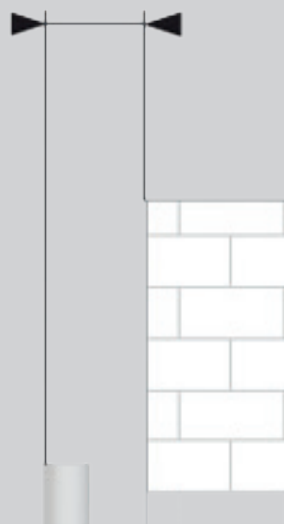
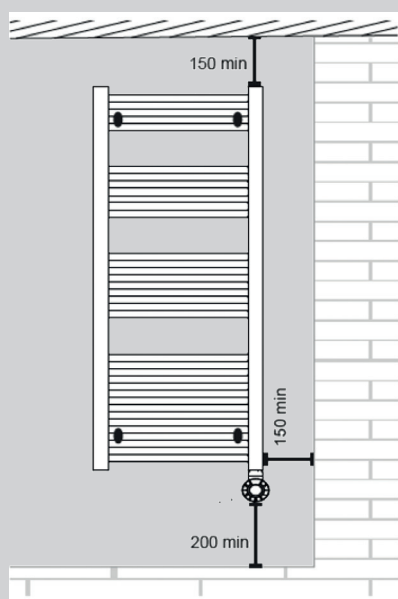
Scaldasalviette elettrico E- BOLZANO Bianco

ErP
Ecodesign



Distanza da parete

min. 80 / max 95



5.3

Termoarredo elettrico di design per ambienti E-MIRROR
Vetro temperato Bianco / Nero / Specchio

Dimensioni	H	L			
	mm	mm			
<p>Termoarredo elettrico di design per ambienti E-MIRROR</p> <ul style="list-style-type: none"> ■ Materiale: vetro temperato sp. 4+4 mm ■ Finitura vetro: Bianco, Nero , Specchio ■ Installazione verticale oppure orizzontale ■ Touch Screen ■ Fissaggi a muro: nr. 4 (sistema antigancio) ■ Alimentazione: 230V ■ Cavo: cavo con spina Schuko; lungh. 1300 mm ca. ■ Grado di protezione: IP45 ■ Isolamento elettrico: classe 2 ■ Imballo: scatola in cartone, protezioni interne in polistirolo. <p>Stato di fornitura:</p> <ul style="list-style-type: none"> ■ 1 kit di fissaggio a muro ■ 1 telecomando a infrarossi 	1000	500	■ Finitura vetro bianco	7335442 1.818,-	Articolo B Euro
	1200	400	■ Finitura vetro bianco	7335443 1.818,-	Articolo B Euro
	1520	600	■ Finitura vetro bianco	7335444 2.300,-	Articolo B Euro
	1000	500	■ Finitura vetro nero	7335445 1.997,-	Articolo B Euro
	1200	400	■ Finitura vetro nero	7335446 1.997,-	Articolo B Euro
	1520	600	■ Finitura vetro nero	7335447 2.465,-	Articolo B Euro
	1000	500	■ Finitura vetro specchio	7335448 2.300,-	Articolo B Euro
	1200	400	■ Finitura vetro specchio	7335449 2.300,-	Articolo B Euro
	1520	600	■ Finitura vetro specchio	7335450 2.828,-	Articolo B Euro



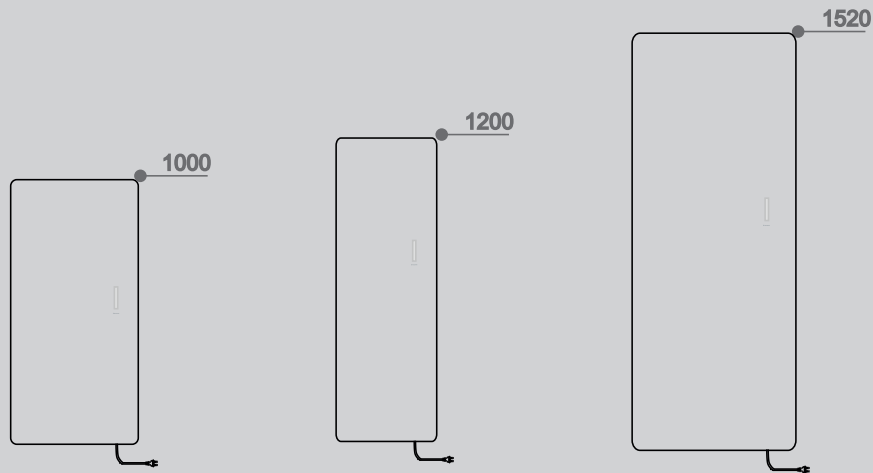
Termoarredi elettrici

E-MIRROR

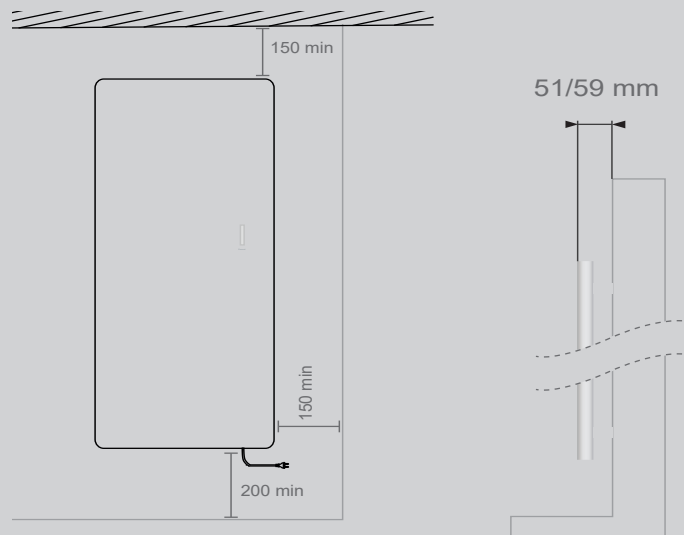
Dati tecnici

Termoarredo elettrico di design per ambienti E-MIRROR
Vetro temperato Bianco / Nero / Specchio

Articolo	H	L	Peso	Resistenza	Resistenza
	mm	mm	kg	Watt	Btu
7335442	1000	500	11	700	2388
7335443	1200	400	11	500	1706
7335444	1520	600	19.2	1500	5118
7335445	1000	500	11	700	2388
7335446	1200	400	11	500	1706
7335447	1520	600	19.2	1500	5118
7335448	1000	500	11	700	2388
7335449	1200	400	11	500	1706
7335450	1520	600	19.2	1500	5118

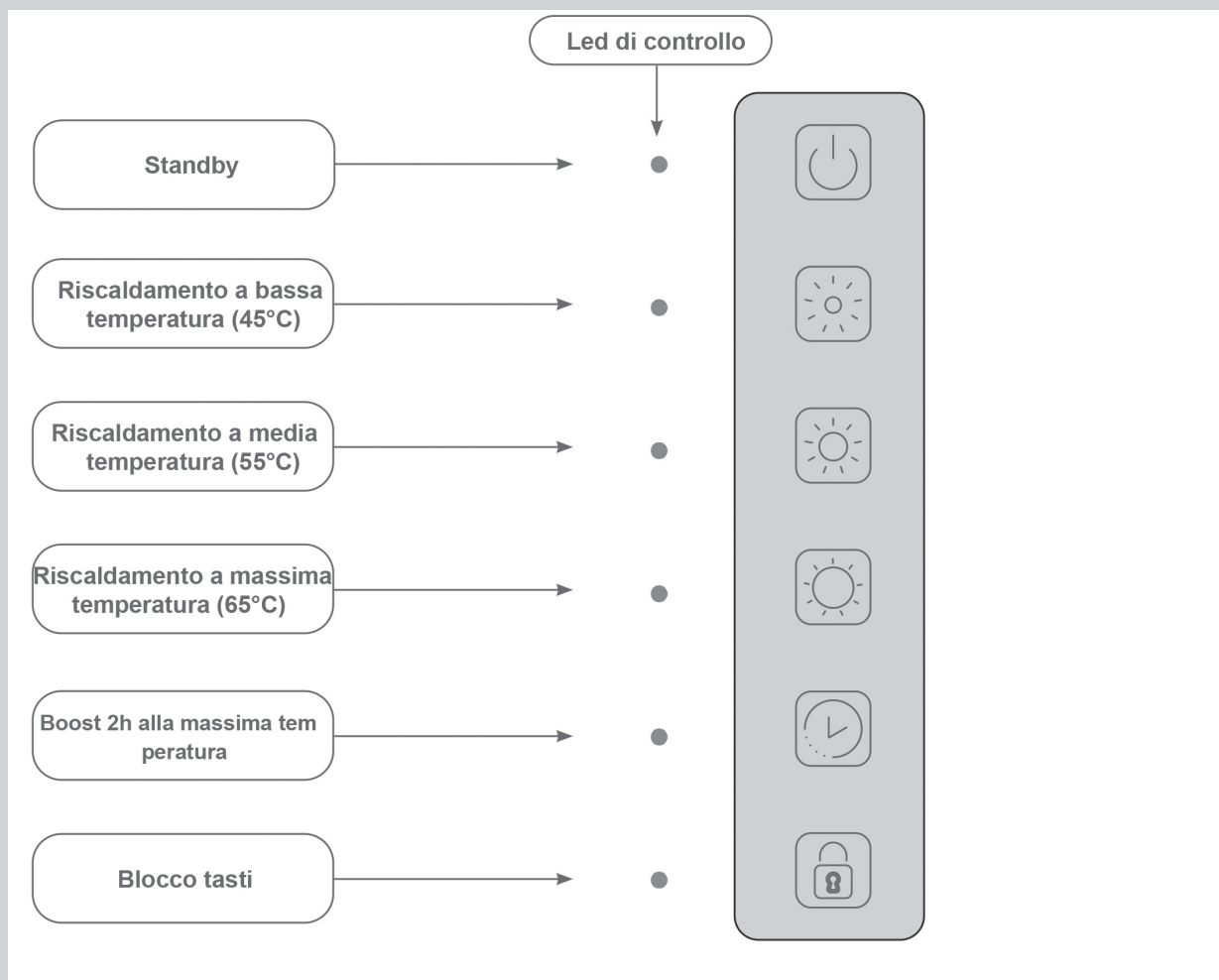


Distanza da parete



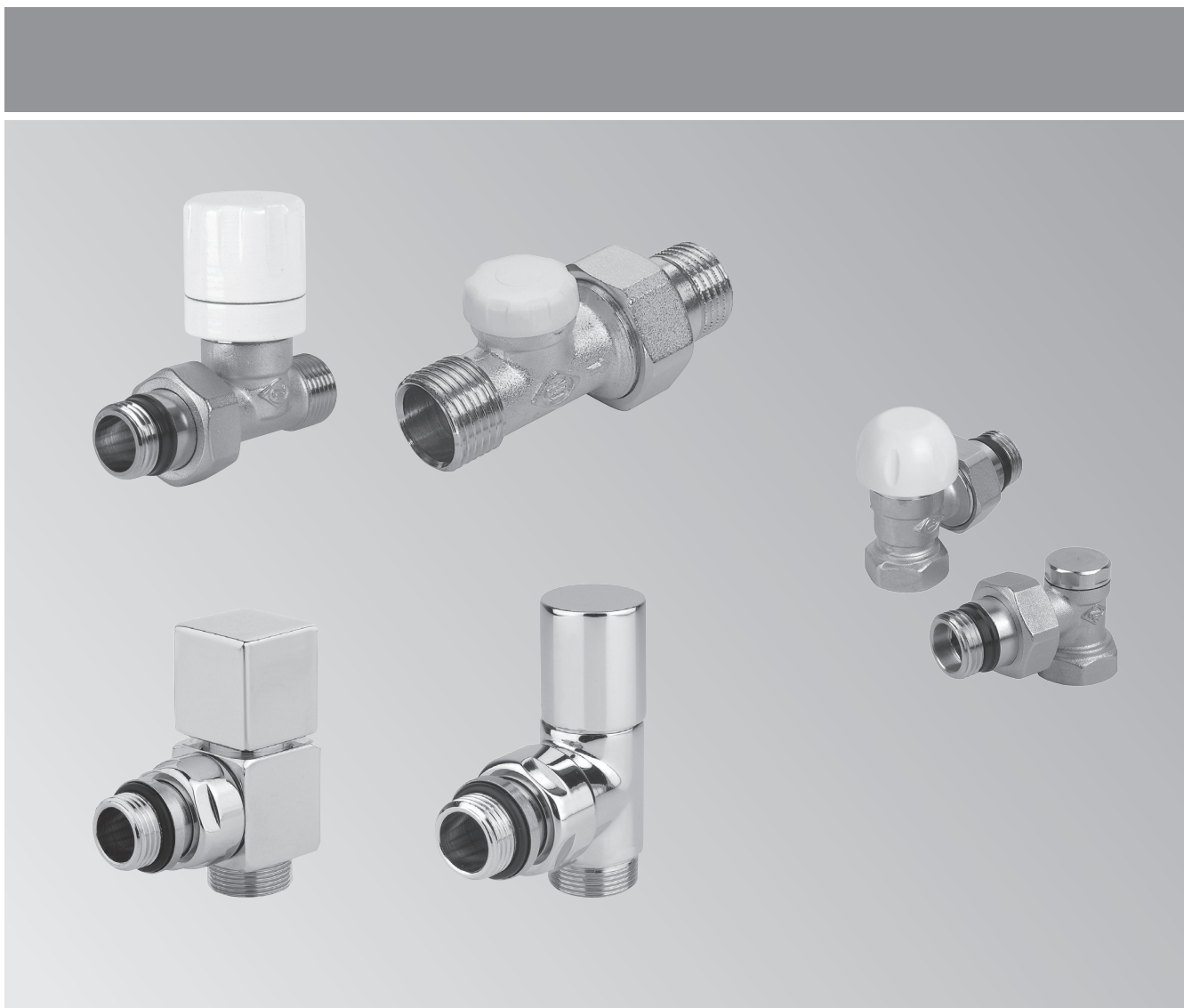
Termoarredo elettrico di design per ambienti E-MIRROR
Vetro temperato Bianco / Nero / Specchio

Principali funzioni tramite Touch-Screen



5.3

	Comfort	Il termostato mantiene la temperatura ambiente al valore impostato dall'utente
	Crono	Programmazione del funzionamento giornaliero con ripetizione settimanale
	Blocco tasti	I tasti dell'apparecchio sono bloccati
	Notte	La temperatura ambiente viene mantenuta ad un valore ridotto rispetto alla temperatura Comfort"
	Antigelo	Il termostato mantiene la temperatura ambiente sempre sopra i 7°C
	Boost 2h	Funzionamento alla massima potenza per 2h indipendentemente dalla temperatura impostata
	Rilevamento finestre aperte	Il termostato si disattiva per un massimo di 30 minuti nel caso di apertura di una finestra della stanza
	Modalità ECO	Riduzione del consumo energetico









Valvole per radiatori e termoarredi

- Valvole termostattizzabili attacco squadra o diritto
serie **Standard**
- Detentori con attacco a squadra o diritto
serie **Standard**
- Versioni per tubo rame, ferro o multistrato
- Valvole termostattizzabili e detentori cromati
serie **Cylinder** e serie **Cube**
- Kit completi valvole / detentori / teste termostatiche EASY

Valvole e accessori per radiatori








Serie STANDARD				
Valvola termostattizzabile squadra con attacco per tubo rame o multistrato		3/8" Attacco 24-19	7545702 18,70	Articolo B Euro
		1/2" Attacco 24-19	7545704 21,-	Articolo B Euro
Detentore a squadra con attacco per tubo rame o multistrato Versione ECO "leggera"		3/8" Attacco 24-19	7545703 11,40	Articolo B Euro
		1/2" Attacco 24-19	7545705 11,40	Articolo B Euro
Detentore a squadra con attacco per tubo rame o multistrato		3/8" Attacco 24-19	7546586 14,50	Articolo B Euro
		1/2" Attacco 24-19	7546587 14,50	Articolo B Euro
Valvola termostattizzabile diritta con attacco per tubo rame o multistrato		3/8" Attacco 24-19	7545706 21,-	Articolo B Euro
		1/2" Attacco 24-19	7545708 22,-	Articolo B Euro
Detentore diritto con attacco per tubo rame o multistrato Versione ECO "leggera"		3/8" Attacco 24-19	7545707 14,50	Articolo B Euro
		1/2" Attacco 24-19	7545709 14,50	Articolo B Euro
Detentore diritto con attacco per tubo rame o multistrato		3/8" Attacco 24-19	7546588 14,50	Articolo B Euro
		1/2" Attacco 24-19	7546589 15,60	Articolo B Euro
Valvola termostattizzabile squadra con attacco per tubo ferro		3/8" Attacco 3/8" F	7545710 18,70	Articolo B Euro
		1/2" Attacco 1/2" F	7545712 22,-	Articolo B Euro
		3/4" Attacco 3/4" F	7545714 31,-	Articolo B Euro
Detentore a squadra con attacco per tubo ferro Versione ECO "leggera"		3/8" Attacco 3/8" F	7545711 11,40	Articolo B Euro
		1/2" Attacco 1/2" F	7545713 13,50	Articolo B Euro
		3/4" Attacco 3/4" F	7545715 22,-	Articolo B Euro
Detentore a squadra con attacco per tubo ferro		3/8" Attacco 3/8" F	7546590 11,40	Articolo B Euro
		1/2" Attacco 1/2" F	7546591 14,50	Articolo B Euro
Valvola termostattizzabile diritta con attacco per tubo ferro		3/8" Attacco 3/8" F	7545716 18,70	Articolo B Euro
		1/2" Attacco 1/2" F	7545718 21,-	Articolo B Euro
		3/4" Attacco 3/4" F	7545720 31,-	Articolo B Euro

► Per teste termostatiche - vedi capitolo 5.5

Serie STANDARD				
Detentore dritto con attacco per tubo ferro Versione ECO		3/8" Attacco 3/8" F	7545717 11,40	Articolo B Euro
		1/2" Attacco 1/2" F	7545719 14,50	Articolo B Euro
		3/4" Attacco 3/4" F	7545721 31,-	Articolo B Euro
Detentore dritto con attacco per tubo ferro		3/8" Attacco 3/8" F	7546592 14,50	Articolo B Euro
		1/2" Attacco 1/2" F	7546593 15,60	Articolo B Euro
Valvola manuale sfogo aria per radiatori manopola in plastica e anello in PTFE		1/4"	7545723 3,10	Articolo B Euro
		3/8"	7545724 6,20	Articolo B Euro
		1/2"	7545725 6,20	Articolo B Euro
Adattatore per tubo rame		10 Attacco 24-19	7545742 6,20	Articolo B Euro
		12 Attacco 24-19	7545743 6,20	Articolo B Euro
		14 Attacco 24-19	7545744 6,20	Articolo B Euro
		16 Attacco 24-19	7545745 6,20	Articolo B Euro
Adattatore per tubo multistrato		14 x 2 Attacco 24-19	7545746 7,30	Articolo B Euro
		16 x 2 Attacco 24-19	7545747 7,30	Articolo A Euro
		16 x 2,25 Attacco 24-19	7545748 7,30	Articolo B Euro
		20 x 2 Attacco 24-19	7545749 7,30	Articolo B Euro
		20 x 2,25 Attacco 24-19	7545750 7,30	Articolo B Euro
Adattatore per tubo plastica		15 x 2,5 Attacco 24-19	7545751 7,30	Articolo B Euro
		16 x 2 Attacco 24-19	7545752 7,30	Articolo B Euro
		17 x 2 Attacco 24-19	7545753 7,30	Articolo B Euro





► Per teste termostatiche - vedi capitolo 5.5

Valvole e accessori per radiatori

Serie CYLINDER				
Valvola cromata a squadra (cilindrica) con attacco per tubo rame o multistrato		1/2" non termostattabile Attacco 24-19	7545760 52,-	Articolo B Euro
Valvola termostattabile squadra con attacco per tubo rame o multistrato		1/2" Attacco 24-19	7545762 63,-	Articolo B Euro
Detentore cromato a squadra (cilindrico) con attacco per tubo rame o multistrato		1/2" Attacco 24-19	7545761 52,-	Articolo B Euro
Serie CUBE				
Valvola cromata a squadra (squadrata) con attacco per tubo rame o multistrato		1/2" non termostattabile Attacco 24-19	7545763 80,-	Articolo B Euro
Detentore cromato a squadra (squadrate) con attacco per tubo rame o multistrato		1/2" Attacco 24-19	7545764 79,-	Articolo B Euro
Adattatori 24-19				
Adattatore per tubo rame, dado esagonale		10 Attacco 24-19	7545765 10,40	Articolo B Euro
		12 Attacco 24-19	7545766 10,40	Articolo B Euro
		14 Attacco 24-19	7545767 10,40	Articolo B Euro
		16 Attacco 24-19	7545768 10,40	Articolo B Euro
Adattatore per tubo multistrato, dado esagonale		14 x 2 Attacco 24-19	7545769 11,40	Articolo B Euro
		16 x 2 Attacco 24-19	7545770 11,40	Articolo B Euro





► Per teste termostatiche - vedi capitolo 5.5

Kit STANDARD: valvola / detentore / testa termostatica EASY ¹⁾

Kit valvola, detentore e testa termostatica EASY attacco ferro		A squadra 3/8" - 3/8"	7569572 54,-	Articolo B Euro
		A squadra 1/2" - 1/2"	7569573 57,-	Articolo B Euro
		A squadra 3/4" - 3/4"	7569574 83,-	Articolo B Euro
		Dritto 3/8" - 3/8"	7569578 61,-	Articolo B Euro
		Dritto 1/2" - 1/2"	7569579 64,-	Articolo B Euro
		Dritto 3/4" - 3/4"	7569580 85,-	Articolo B Euro
Kit valvola, detentore e testa termostatica EASY attacco rame, plastica, multistrato		A squadra 3/8" - attacco 24-19	7569584 53,-	Articolo B Euro
		A squadra 1/2" - attacco 24-19	7546594 51,-	Articolo B Euro
		A squadra 3/4" - attacco 24-19	7569585 78,-	Articolo B Euro
		Dritto 3/8" - attacco 24-19	7569589 63,-	Articolo B Euro
		Dritto 1/2" - attacco 24-19	7569590 65,-	Articolo B Euro
		Dritto 3/4" - attacco 24-19	7569591 83,-	Articolo B Euro

Adattatori 24-19 per rame, plastica e multistrato a pag. 5.4-3.

Kit STANDARD: ECOBOX 10 ¹⁾

Kit 10 valvole, 10 detentori e 10 teste termostatiche EASY attacco ferro Confezione ECOBOX compatta con packaging ridotto		A squadra 3/8" - 3/8"	7569575 422,-	Articolo B Euro
		A squadra 1/2" - 1/2"	7569576 448,-	Articolo B Euro
		A squadra 3/4" - 3/4"	7569577 635,-	Articolo B Euro
		Dritto 3/8" - 3/8"	7569581 482,-	Articolo B Euro
		Dritto 1/2" - 1/2"	7569582 499,-	Articolo B Euro
		Dritto 3/4" - 3/4"	7569583 665,-	Articolo B Euro
Kit 10 valvole, 10 detentori e 10 teste termostatiche EASY attacco rame, plastica, multistrato Confezione ECOBOX compatta con packaging ridotto		A squadra 3/8" - attacco 24-19	7569586 433,-	Articolo B Euro
		A squadra 1/2" - attacco 24-19	7569587 447,-	Articolo B Euro
		A squadra 3/4" - attacco 24-19	7569588 593,-	Articolo B Euro
		Dritto 3/8" - attacco 24-19	7569592 492,-	Articolo B Euro
		Dritto 1/2" - attacco 24-19	7569593 520,-	Articolo B Euro
		Dritto 3/4" - attacco 24-19	7569594 638,-	Articolo B Euro



Adattatori 24-19 per rame, plastica e multistrato a pag. 5.4-3.

¹⁾Tutti gli articoli vanno gestiti in consegna diretta (TAS).


Nota: Le teste termostatiche sono omologate ai fini delle detrazioni fiscali.

Valvole e accessori per radiatori

Kit CORNER: valvola / detentore / testa termostatica

Kit con valvola, detentore e testa termostatica EASY Versione coassiale ad angolo, CORNER attacco ferro		Versione destra $\frac{1}{2}'' - \frac{1}{2}''$	7569596 96,-	Articolo B Euro
Kit con valvola, detentore e testa termostatica EASY Versione coassiale ad angolo, CORNER attacco rame, plastica, multistrato		Versione destra $\frac{1}{2}'' -$ attacco 24-19	7569595 91,-	Articolo B Euro

Kit MONO: valvola monotubo / testa termostatica

Kit con valvola monotubo e testa termostatica EASY interasse 35 mm attacco rame, plastica, multistrato		Monotubo $\frac{1}{2}'' -$ attacco 24-19	7569597 85,-	Articolo B Euro
---	---	--	------------------------	---------------------------

Nota: Le teste termostatiche sono omologate ai fini delle detrazioni fiscali.



Teste termostatiche e comunicazioni

- Teste termostatiche Easy
- Teste termostatiche Style Bianca
- Teste termostatiche Style Cromo
- Teste termostatiche per ViCare

Teste termostatiche e comunicazioni

Teste termostatiche per impieghi universali ¹⁾


¹⁾ omologate ai fini delle detrazioni fiscali.

Testa termostatica Easy

con elemento sensibile interno a dilatazione di liquido

- Regolazione minima: 7°C
- Regolazione massima: 30°C
- Pressione massima di esercizio: 1.000KPa
- Pressione massima differenziale: 100 KPa
- Temperatura massima di stoccaggio: 50°C
- Isteresi 0.4K
- Tempo di risposta: 25 min
- Influenza temperatura acqua: 1K
- La valvola termostatica è munita di volantino a regolazione manuale 60°=1K

La regolazione si ottiene ruotando la manopola numerata in modo che il simbolo corrispondente alla temperatura desiderata sia posizionato nella finestrella di riferimento (valori approssimativi):

simbolo		1	2	3	4	5
valore (°C)	7	10	15	20	25	30

Indica la posizione antigelo, dove la valvola si apre solo quando la temperatura ambiente scende sotto i 7°C.

- attacco M30 x 1,5
- fornitura 1 pezzo



7545722
29,-

Articolo A
Euro

Testa termostatica Style Bianca e Style Cromo

con elemento sensibile interno a dilatazione di liquido

- Regolazione minima: 6,5°C
- Regolazione massima: 28°C
- Pressione massima di esercizio: 1.000KPa
- Pressione massima differenziale: 100 KPa
- Temperatura massima di stoccaggio: 50°C
- Isteresi 0.5K
- Tempo di risposta: 13 min
- Influenza temperatura acqua: 1K
- Completa di blocco della regolazione

- versione Style Bianca
- attacco M30 x 1,5
- finitura bianco
- fornitura: 1 pezzo



7722119
61,-


Articolo A
Euro

- versione Style Cromo
- attacco M30 x 1,5
- finitura cromata
- fornitura: 1 pezzo



7733480
77,-

Articolo A
Euro

simbolo		1	2	3	4	5
valore (°C)	6,5	12	16	20	24	28

Anello adattatore per valvola termostatica da attacco Caleffi a attacco termostatica M30 x 1,5

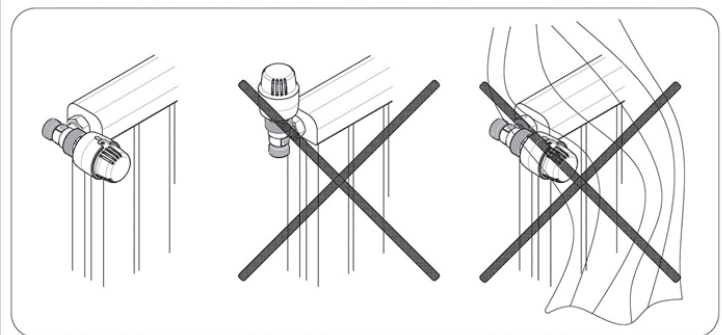
7414523
7,30

Articolo A
Euro

Nota: I valori indicati sono orientativi. È possibile che a causa degli influssi ambientali sia necessario correggere leggermente la taratura per ottenere la temperatura desiderata.

5.5

Montaggio testina termostatiche



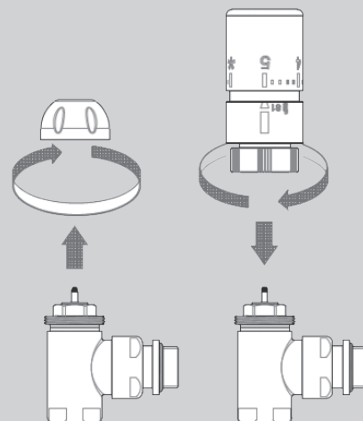
È essenziale che la testa sia posizionata correttamente: **ORIZZONTALMENTE** (vedi sopra)
Non è consentito montare la testa termostatica in posizione verticale, in nicchie e non deve essere coperta da tende.
L'elemento sensibile non deve essere posizionato all'esposizione diretta dei raggi solari.

Installazione testine termostatiche

Per installare la testa termostatica attenersi alle seguenti istruzioni:

- Togliere il cappuccio di protezione/volantino manuale dalla valvola termostaticabile svitandolo in senso antiorario;
- Selezionare l'impostazione "5" sulla testa ruotandolo il selettore in senso antiorario;
- Posizionare la testa termostatica sul corpo valvola centrandola l'asse. Far sì che l'indicatore di riferimento sia visibile.
- Fissare la testa termostatica avvitando manualmente la ghiera sul corpo della valvola fino a quando non si blocca.
- Dopo l'installazione, ruotare alcune volte il selettore dalla posizione "5" a "❄️", per eliminare le parti esterne.

Attenzione: la testa termostatica non può essere utilizzata per l'intercettazione. Nel caso sia necessario disinstallare il radiatore è necessario rimuovere la testa termostatica e utilizzare un cappuccio di protezione o una manopola.



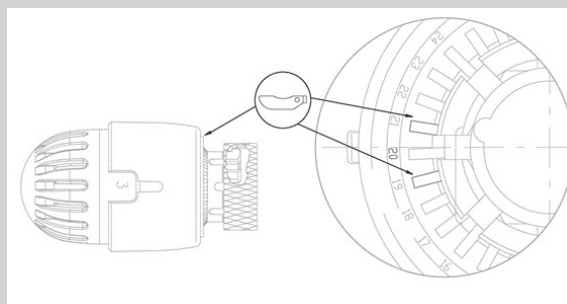
Testa termostatica modello EASY - Impostazione della limitazione

Eseguita la regolazione della temperatura è consigliabile bloccare la manopola sulla stessa, oppure limitarne il campo di intervento.

Esempio di bloccaggio del volantino nella posizione: „ 3 „ (20°C)

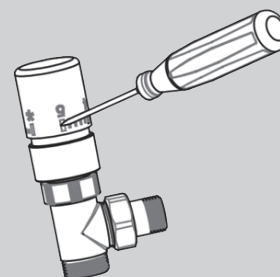
- Nella finestra di visualizzazione dei simboli evidenziare il n°3;
- La manopola è predisposta di numeri, riferiti alla temperatura regolata dalla testa termostatica;
- Ricercare il n°20 (corrispondente a 20°C);
- Inserire gli appositi inserti nei vani vicini al n°20;
- La manopola rimarrà bloccata sulla posizione del simbolo „ 3 „.

Se si volesse limitare la regolazione ad un valore più ampio, spostare gli inserimenti degli inserti alle posizioni desiderate.



Testa termostatica modello STYLE Bianca Cromo - Impostazione della limitazione

- Posizionare la testa sulla regolazione desiderata.
- Inserire un piccolo cacciavite nella fessura presente sotto il numero 5, quindi spingere l'elemento di blocco verso il basso fino a fine corsa (per permettere il bloccaggio potrebbe essere necessario smuovere leggermente la manopola).



VICARE SMART CLIMATE

Regolazione ambiente

Vicare App

Applicazioni per dispositivi mobili

ViCare App

ViCare App permette all'utente finale il comando del proprio impianto di riscaldamento tramite Smartphone o Tablet. La App ViCare App offre all'utente grande comodità nella gestione del proprio impianto di riscaldamento soddisfacendo in modo semplice ed intuitivo le esigenze e richieste tipiche dell'utente finale.

Ulteriori funzioni possono essere aggiunte a pagamento, vedi Apple App Store o Google Play Store.



Caratteristiche principali del prodotto:

- Visualizzazione delle temperature di tutti i circuiti di riscaldamento gestiti dal generatore.
- Impostazione diretta delle temperature e delle fasce orarie desiderate.
- Assistenza nelle impostazioni (per es. delle fasce orarie) tramite funzioni "intelligenti" di assistenza all'utente.
- Selezione delle temperature acqua calda e relative fasce orarie.
- Possibilità di collegamento con il Centro Assistenza.
- Notifiche Push in caso di guasto o malfunzionamento dell'impianto di riscaldamento.
- Notifica malfunzionamenti con testo in chiaro.
- Un ampliamento opzionale con componenti ViCare Smart Climate rende possibile la visualizzazione ed il comando di temperature e fasce orarie a livello di regolazione ambiente.

Requisiti di sistema:

- Generatore Viessmann con modulo integrato WiFi o che possa essere collegato al Vitoconnect
- Accesso internet
- Edificio provvisto di WLAN (connessione WiFi)
- Smartphone o Tablet con:
 - sistema operativo iOS
 - sistema operativo Android

Avvertenze!

- Per l'utilizzo di ViCare App rispettare le condizioni di utilizzo.
- Con un solo account sono comandabili max 2 impianti e max. 2 moduli WiFi.
- La disponibilità delle funzioni dipende dal sistema Viessmann utilizzato e dalla relativa versione Firmware.
- Per ulteriori informazioni sui requisiti di sistema e sulla registrazione e utilizzo di ViCare App vedi www.vicare.info e App Store eoppure Google Play Store.

5.5

Vitoconnect

Strumenti di comunicazione

Vitoconnect, tipo OPTO2

Interfaccia internet per il comando remoto di impianti di riscaldamento tramite internet, con ViCare App.

Vitoconnect stabilisce un collegamento con internet.



ZK03836
270,-

Caratteristiche principali del prodotto:

- Supporto del sistema Energy-management Viessmann per le pompe di calore tramite EEBUS, grazie al quale è possibile monitorare il consumo energetico.

Comunicazione:

- Mediante interfaccia Optolink con la regolazione circuito di caldaia.
- Mediante WLAN con internet.

Allacciamenti:

- Cavo rete con alimentatore a spina.
- USB per cavo di collegamento attacco Optolink
- Comunicazione WLAN per il collegamento a internet.

Stato di fornitura:

- Interfaccia internet per il montaggio a parete.
- Cavo di allacciamento rete micro-USB con alimentatore a spina (lunghezza 1,5 m)
- Cavo di collegamento con attacco Optolink/USB tra modulo WLAN e regolazione circuito di caldaia (lunghezza 3 m).

Avvertenze!

- Prima della messa in funzione verificare i presupposti di sistema per la comunicazione mediante le locali reti IP/WLAN.
- Port 443 (HTTPS) e Port 123 (NTP) devono essere aperti e la SSID deve essere visibile. WLAN nascosti non possono venire collegati.
- L'indirizzo MAC è stampigliato sull'etichetta dell'apparecchio
- Per il funzionamento del Vitoconnect 100 è necessario un collegamento internet con flatrate (tariffa forfettaria in base al volume e ai tempi).
- Nel caso che la comunicazione dati avvenga tramite EEBUS, non può essere utilizzata la funzione regolazione singolo ambiente.

Regolazioni supportate:

Generatori di calore Viessmann con regolazioni Vitotronic dotate di interfaccia Optolink.

Per ulteriori informazioni: vedi www.viessmann.de/vitoconnect.

Attenzione!

Vitoconnect, tipo OPTO2 non è necessario in caso di generatori dotati di modulo di comunicazione WLAN integrato e in caso di generatori dotati di Viessmann One Base.

VICARE SMART CLIMATE

Regolazione ambiente

Accessori

Accessori radio

Ripetitore ViCare per montaggio sopra intonaco (Radio Low-Power)

- Ampliamento della rete Radio Low-Power per una migliore connessione dei telecomandi Vitotrol 100-E e Vitotrol 300-E e del sensore ambientale ViCare Thermostat

Stato di fornitura:

- 1 Sensore climatico ViCare
- 1 Alimentatore a spina con cavo
- Materiale per il montaggio a parete

Il ripetitore ViCare consiste in un sensore climatico ViCare senza batteria e un alimentatore a spina. Il ripetitore può sintonizzarsi direttamente con la App ViCare. Non è possibile il funzionamento a batteria, è necessaria una presa nelle vicinanze del luogo di installazione.



ZK05390
121,-

Ripetitore ViCare per montaggio sotto intonaco (Radio Low-Power)

- Ampliamento della rete Radio Low-Power per una migliore connessione dei telecomandi Vitotrol 100-E e Vitotrol 300-E e del sensore ambientale ViCare Thermostat.
- Montaggio in normale scatola sotto intonaco o in scatola profonda se si deve montare dietro ad un interruttore o ad una presa.

Stato di fornitura:

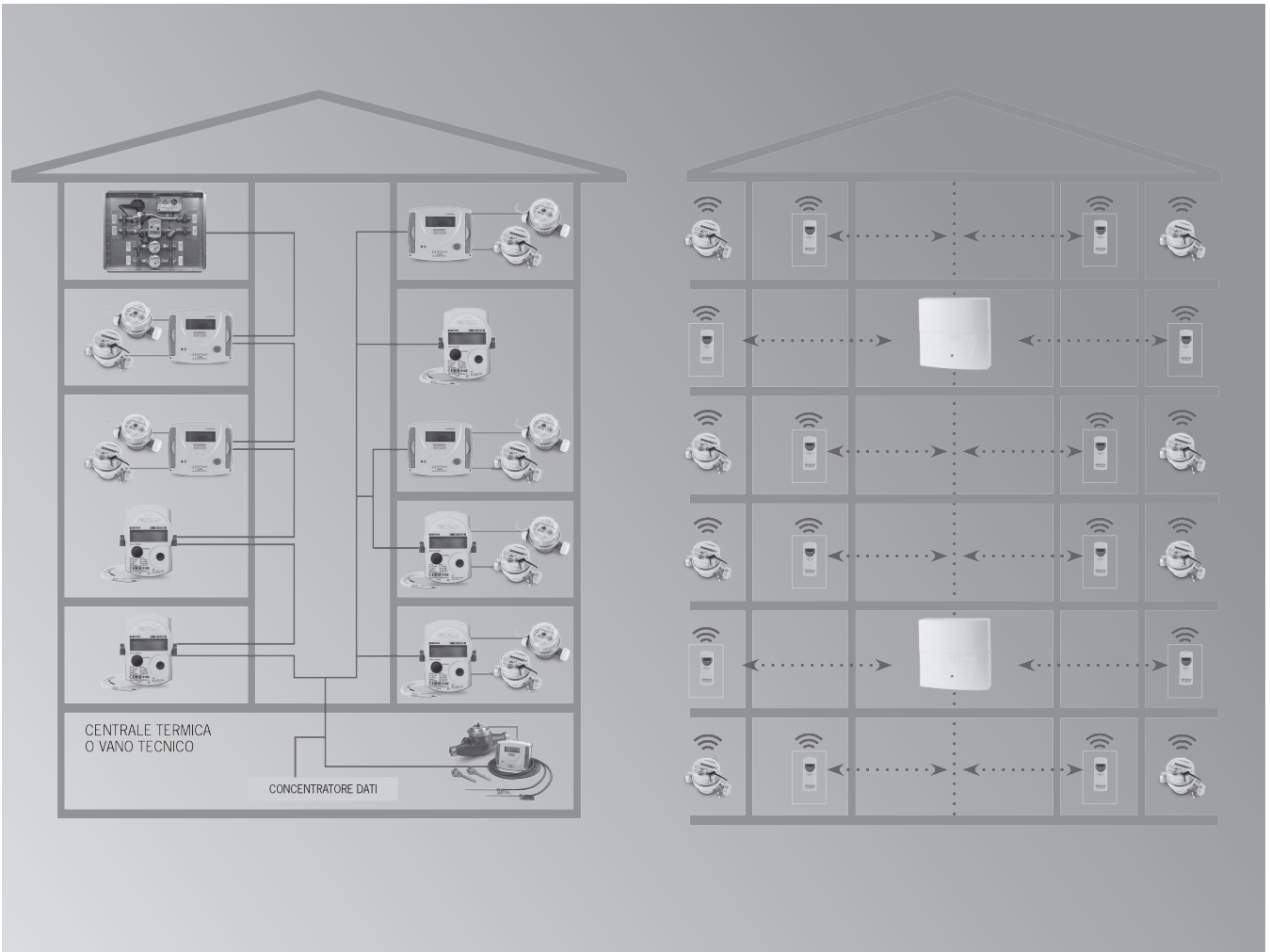
- Ripetitore radio
- Materiale per l'allacciamento

Il ripetitore può sintonizzarsi direttamente come ripetitore con la App ViCare.



ZK05462
121,-

6.1 Contabilizzazione e ripartizione dei consumi



Modulo di utenza

per la distribuzione e la contabilizzazione delle termie e dei consumi di acqua calda e fredda ad uso sanitario.

Contatori di energia termica

- compatti volumetrici
- compatti ad ultrasuoni
- splittati volumetrici
- splittati ad ultrasuoni
- a onde radio

Contatori di energia termica conformi alla 2004/22/CE EN 1434 (MID)

Ripartitori conformi a direttiva UNI EN 834

Ripartitori radio dei consumi

- tipo WALK BY
- tipo AMR

Contatori sanitari

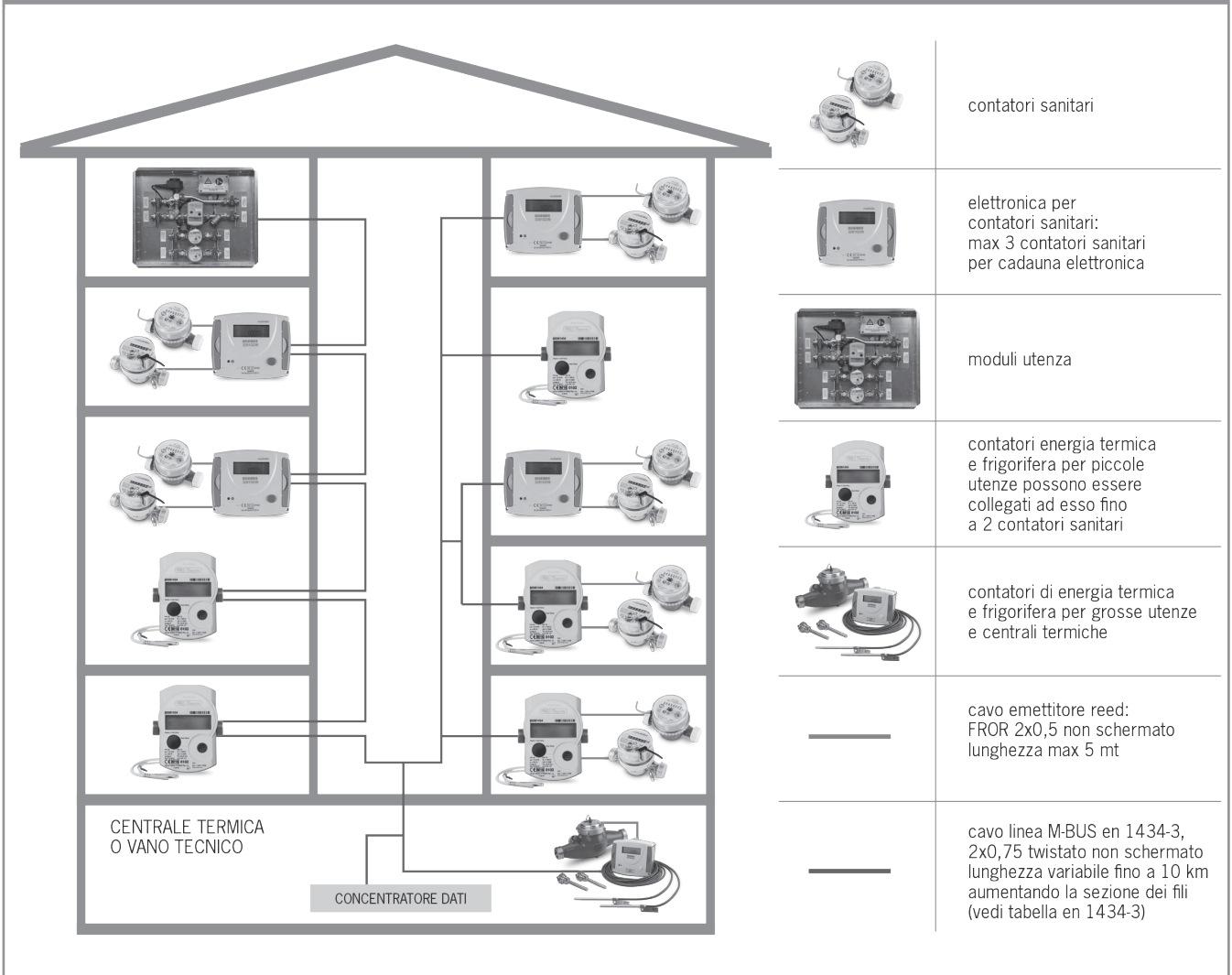
- ad impulsi filettati
- Woltman flangiati
- ETW con interfaccia

Concentratori e centraline radio

Avviamenti

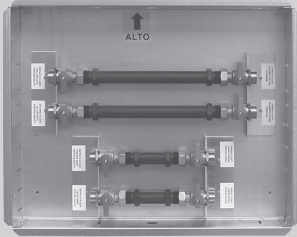
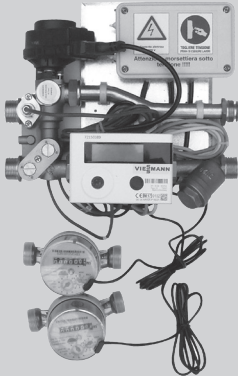
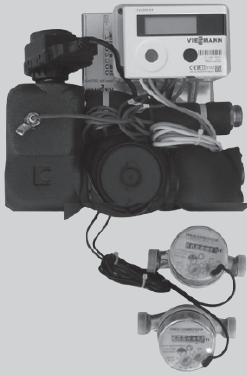
Esempio configurazione sistema di contabilizzazione diretta Wired

Esempi di configurazione



6.1

Moduli di utenza per la contabilizzazione dei consumi diretti Serie 100 Mini

Modulo di utenza														
<p>Cassetta di contenimento</p> <ul style="list-style-type: none"> ■ Porta e cornice verniciate colore RAL 9010 ■ Possibilità di regolare la porta in profondità da 0 a 50 mm ■ Tubazioni di attesa premontate ■ Dimensioni: <ul style="list-style-type: none"> - Larghezza: 500 mm - Altezza: 400 mm - Profondità: 110 mm ■ Attacchi: valvole a sfera 3/4" passaggio ridotto <p>- Lato destro</p> <p>- Lato sinistro</p>		<table border="0" style="width: 100%;"> <tr> <td style="text-align: right; width: 150px;">7502296</td> <td style="width: 50px;">Articolo</td> <td style="width: 20px;">B</td> </tr> <tr> <td style="text-align: right;">420,-</td> <td>Euro</td> <td></td> </tr> <tr> <td style="text-align: right;">7502297</td> <td>Articolo</td> <td>B</td> </tr> <tr> <td style="text-align: right;">420,-</td> <td>Euro</td> <td></td> </tr> </table>	7502296	Articolo	B	420,-	Euro		7502297	Articolo	B	420,-	Euro	
7502296	Articolo	B												
420,-	Euro													
7502297	Articolo	B												
420,-	Euro													
<p>Frutto di contabilizzazione 100 Mini solo caldo composto da:</p> <ul style="list-style-type: none"> ■ Linee di mandata e ritorno riscaldamento complete di contabilizzatore di calore 3/4" con portata nominale fino a 1,5 m³/h omologato secondo direttiva MID CE, filtri di protezione e pozzetto porta sonda ■ Valvola di zona multifunzionale a otturatore con bilanciamento integrato manuale a cacciavite ■ Regolatore di portata sul lato impianto e sul lato by-pass ■ Scatola di derivazione per collegamenti elettrici ■ Linea acqua calda e fredda sanitaria completa di contatore volumetrico Qn 1,5 m³/h con attacchi da 3/4" (Q₃=2,5 m³/h) <p>- Lato destro</p> <p>- Lato sinistro (vedi immagine)</p>		<table border="0" style="width: 100%;"> <tr> <td style="text-align: right; width: 150px;">7502298</td> <td style="width: 50px;">Articolo</td> <td style="width: 20px;">C</td> </tr> <tr> <td style="text-align: right;">1.016,-</td> <td>Euro</td> <td></td> </tr> <tr> <td style="text-align: right;">7502299</td> <td>Articolo</td> <td>C</td> </tr> <tr> <td style="text-align: right;">1.016,-</td> <td>Euro</td> <td></td> </tr> </table>	7502298	Articolo	C	1.016,-	Euro		7502299	Articolo	C	1.016,-	Euro	
7502298	Articolo	C												
1.016,-	Euro													
7502299	Articolo	C												
1.016,-	Euro													
<p>Frutto coibentato contabilizzazione 100 Mini per caldo/freddo composto da:</p> <ul style="list-style-type: none"> ■ Linee di mandata e ritorno riscaldamento complete di contabilizzatore di calore e frigorie da 3/4" con portata nominale fino a 1,5 m³/h, omologato secondo la direttiva MID CE, filtro di protezione e pozzetto portasonda ■ Valvola di zona a otturatore con bilanciamento integrato manuale a cacciavite ■ Regolatore di portata sul lato impianto e sul lato by-pass ■ Scatola di derivazione per collegamenti elettrici ■ Linea acqua calda e fredda sanitaria completa di contatore volumetrico Qn 1,5 m³/h con attacchi da 3/4" (Q₃=2,5 m³/h) <p>- Lato destro</p> <p>- Lato sinistro (vedi immagine)</p>		<table border="0" style="width: 100%;"> <tr> <td style="text-align: right; width: 150px;">7502300</td> <td style="width: 50px;">Articolo</td> <td style="width: 20px;">C</td> </tr> <tr> <td style="text-align: right;">1.184,-</td> <td>Euro</td> <td></td> </tr> <tr> <td style="text-align: right;">7502301</td> <td>Articolo</td> <td>C</td> </tr> <tr> <td style="text-align: right;">1.184,-</td> <td>Euro</td> <td></td> </tr> </table>	7502300	Articolo	C	1.184,-	Euro		7502301	Articolo	C	1.184,-	Euro	
7502300	Articolo	C												
1.184,-	Euro													
7502301	Articolo	C												
1.184,-	Euro													

Prima della scelta del modulo verificare le portate e le perdite di carico presenti sulle schede tecniche.

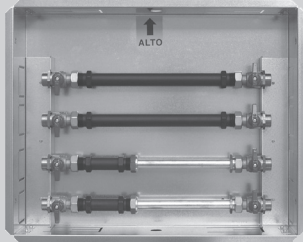
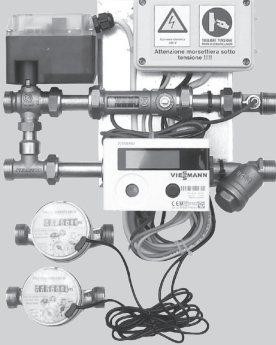
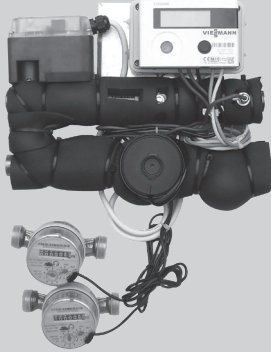
► Per avviamento vedi prezzi a pag. 6.1-24

Avvertenza!

Lato destro = colonne montanti a destra del modulo.

Lato sinistro = colonne montanti a sinistra del modulo.

Moduli di utenza per la contabilizzazione dei consumi diretti Serie 200 Mini

Modulo di utenza			
Cassetta di contenimento <ul style="list-style-type: none"> ■ Porta e cornice verniciata colore RAL 9010 ■ Possibilità di regolare la porta in profondità da 0 a 50 mm ■ Tubazioni di attesa premontate ■ Dimensioni : <ul style="list-style-type: none"> - Larghezza: 500 mm - Altezza: 400 mm - Profondità: 110 mm ■ Attacchi: valvole a sfera 3/4" passaggio ridotto 			
- Lato destro		7536382 462,-	Articolo C Euro
- Lato sinistro		7536406 462,-	Articolo C Euro
Frutto di contabilizzazione 200 Mini solo caldo composto da: <ul style="list-style-type: none"> ■ Linee di mandata e ritorno riscaldamento complete di contabilizzatore di calore da 3/4" con portata nominale fino a 1,5 m³/h, omologato secondo la direttiva MID CE, filtro di protezione e pozzetto portasonda ■ Valvola di zona a sfera a 3 vie con bilanciamento integrato manuale a cacciavite e volantino ■ Regolatore di portata sul lato riscaldamento ■ Scatola di derivazione per collegamenti elettrici ■ Linea acqua calda e fredda sanitaria completa di contatore volumetrico Qn 1,5 m³/h con attacchi da 3/4" (Q₃=2,5 m³/h) 			
- Lato destro		7536383 1.289,-	Articolo C Euro
- Lato sinistro (vedi immagine)		7536407 1.289,-	Articolo C Euro
Frutto coibentato di contabilizzazione 200 Mini caldo/freddo composto da: <ul style="list-style-type: none"> ■ Linee di mandata e ritorno riscaldamento complete di contabilizzatore di calore e frigoriferie da 3/4" con portata nominale fino a 1,5 m³/h, omologato secondo la direttiva MID CE, filtro di protezione e pozzetto portasonda ■ Valvola di zona a sfera a 3 vie con bilanciamento integrato manuale a cacciavite e volantino ■ Regolatore di portata sul lato riscaldamento ■ Scatola di derivazione per collegamenti elettrici ■ Linea acqua calda e fredda sanitaria completa di contatore volumetrico Qn 1,5 m³/h con attacchi da 3/4" (Q₃=2,5 m³/h) 			
- Lato destro		7536384 1.472,-	Articolo C Euro
- Lato sinistro (vedi immagine)		7536408 1.472,-	Articolo C Euro

Prima della scelta del modulo verificare le portate e le perdite di carico presenti sulle schede tecniche.
► Per avviamento vedi prezzi a pag. 6.1-24

Avvertenza!

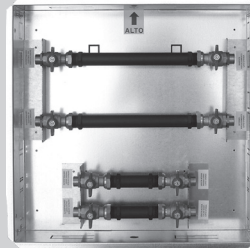
Lato destro = colonne montanti a destra del modulo.
Lato sinistro = colonne montanti a sinistra del modulo.

Moduli di utenza per la contabilizzazione dei consumi diretti Serie 100 Midi

Modulo di utenza

Cassetta di contenimento

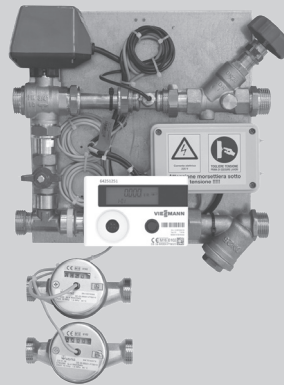
- Porta e cornice verniciata colore RAL 9010
- Possibilità di regolare la porta in profondità da 0 a 50 mm
- Tubazioni di attesa premontate
- Dimensioni :
 - Larghezza: 550 mm
 - Altezza: 550 mm
 - Profondità: 130 mm
- Attacchi: valvole a sfera 3/4" passaggio totale con valvole di ritegno sul sanitario
- Lato destro
- Lato sinistro



7536385 606,-	Articolo Euro	C
7536409 606,-	Articolo Euro	C

Frutto di contabilizzazione 100 Midi solo caldo composto da:

- Linee di mandata e ritorno riscaldamento complete di contabilizzatore di calore da 1" con portata nominale fino a 2,5 m³/h, omologato secondo la direttiva MID CE, filtro di protezione e pozzetto portasonda
- Valvola di zona a sfera a 3 vie con bilanciamento integrato statico micrometrico
- Regolatore di portata micrometrico sul lato riscaldamento
- Scatola di derivazione per collegamenti elettrici
- Linea acqua calda e fredda sanitaria completa di contatore volumetrico Qn 2,5 m³/h con attacchi da 1" (Q₃=4,0 m³/h)



- Lato destro
- Lato sinistro (vedi immagine)

7536386 1.436,-	Articolo Euro	C
7536410 1.436,-	Articolo Euro	C

Frutto coibentato di contabilizzazione 100 Midi caldo/freddo composto da:

- Linee di mandata e ritorno riscaldamento complete di contabilizzatore di calore e frigoriferie da 1" con portata nominale fino a 2,5 m³/h, omologato secondo la direttiva MID CE, filtro di protezione e pozzetto portasonda
- Valvola di zona a sfera a 3 vie con bilanciamento integrato statico micrometrico
- Regolatore di portata micrometrico sul lato riscaldamento
- Scatola di derivazione per collegamenti elettrici
- Linea acqua calda e fredda sanitaria completa di contatore volumetrico Qn 2,5 m³/h con attacchi da 1" (Q₃=4,0 m³/h)



- Lato destro
- Lato sinistro (vedi immagine)

7536387 1.634,-	Articolo Euro	C
7536411 1.619,-	Articolo Euro	C

Prima della scelta del modulo verificare le portate e le perdite di carico presenti sulle schede tecniche.

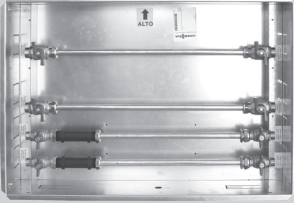
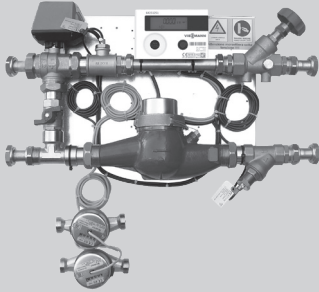
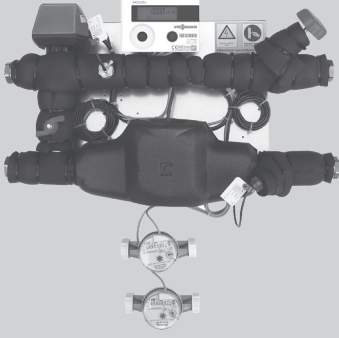
► Per avviamento vedi prezzi a pag. 6.1-24

Avvertenza!

Lato destro = colonne montanti a destra del modulo.

Lato sinistro = colonne montanti a sinistra del modulo.

Moduli di utenza per la contabilizzazione dei consumi diretti Serie 100 Maxi

Modulo di utenza			
<p>Cassetta di contenimento</p> <ul style="list-style-type: none"> ■ Porta e cornice verniciata colore RAL 9010 ■ Possibilità di regolare la porta in profondità da 0 a 50 mm ■ Tubazioni di attesa premontate ■ Dimensioni : <ul style="list-style-type: none"> - Larghezza: 800 mm - Altezza: 550 mm - Profondità: 150 mm ■ Attacchi: valvole a sfera 1" passaggio totale sul riscaldamento e 3/4" passaggio totale con valvole di ritegno sul sanitario <p>- Lato destro</p> <p>- Lato sinistro</p>		<p>7536388 863,-</p> <p>7536412 863,-</p>	<p>Articolo C Euro</p> <p>Articolo C Euro</p>
<p>Frutto di contabilizzazione 100 Maxi solo caldo composto da:</p> <ul style="list-style-type: none"> ■ Linee di mandata e ritorno riscaldamento complete di contabilizzatore di calore da 1 1/4" con portata nominale fino a 3,5 m³/h, omologato secondo la direttiva MID CE, filtro di protezione e pozzetto portasonda ■ Valvola di zona a sfera a 3 con bilanciamento integrato statico micrometrico ■ Regolatore di portata micrometrico sul lato riscaldamento ■ Scatola di derivazione per collegamenti elettrici ■ Linea acqua calda e fredda sanitaria completa di contatore volumetrico Qn 2,5 m³/h con attacchi da 1" (Q₃=4,0 m³/h) <p>- Lato destro</p> <p>- Lato sinistro (vedi immagine)</p>		<p>7536389 2.088,-</p> <p>7536413 2.088,-</p>	<p>Articolo C Euro</p> <p>Articolo C Euro</p>
<p>Frutto coibentato di contabilizzazione 100 Maxi caldo/freddo composto da</p> <ul style="list-style-type: none"> ■ Linee di mandata e ritorno riscaldamento complete di contabilizzatore di calore e frigoriferie da 1 1/4" con portata nominale fino a 3,5 m³/h, omologato secondo la direttiva MID CE, filtro di protezione e pozzetto portasonda ■ Valvola di zona a sfera a 3 vie con bilanciamento integrato statico micrometrico ■ Regolatore di portata micrometrico sul lato riscaldamento ■ Scatola di derivazione per collegamenti elettrici ■ Linea acqua calda e fredda sanitaria completa di contatore volumetrico Qn 2,5 m³/h con attacchi da 1" (Q₃=4,0 m³/h) <p>- Lato destro</p> <p>- Lato sinistro (vedi immagine)</p>		<p>7536390 2.298,-</p> <p>7536414 2.298,-</p>	<p>Articolo C Euro</p> <p>Articolo C Euro</p>

6.1

Prima della scelta del modulo verificare le portate e le perdite di carico presenti sulle schede tecniche.
► Per avviamento vedi prezzi a pag. 6.1-24.

Avvertenza!

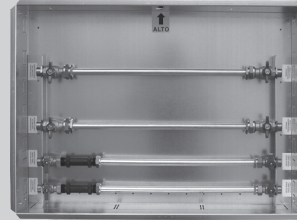
Lato destro = colonne montanti a destra del modulo.
Lato sinistro = colonne montanti a sinistra del modulo.

Moduli di utenza per la contabilizzazione dei consumi diretti Serie 200 Diretto

Modulo di utenza

Cassetta di contenimento:

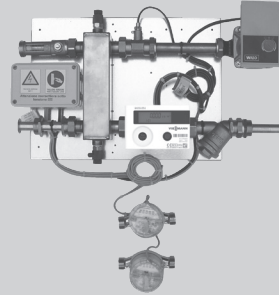
- Porta e cornice verniciata colore RAL 9010
- Possibilità di regolare la porta in profondità da 0 a 50 mm
- Tubazioni di attesa premontate
- Dimensioni :
 - Larghezza: 750 mm
 - Altezza: 550 mm
 - Profondità: 150 mm
- Attacchi: valvole a sfera 3/4" passaggio totale sul riscaldamento e 3/4" passaggio ridotto sul sanitario
- Lato destro
- Lato sinistro



7536391 763,-	Articolo Euro	C
7536415 763,-	Articolo Euro	C

Frutto di contabilizzazione 200 Diretto solo caldo composto da:

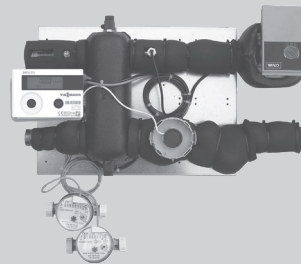
- Linee di mandata e ritorno riscaldamento complete di contabilizzatore di calore da 1" con portata nominale fino a 2,5 m³/h, omologato secondo la direttiva MID CE, filtro di protezione e pozzetto portasonda
- Equilibratore idraulico
- Regolatore di portata
- Circolatore inverter alta efficienza (classe A)
- Scatola di derivazione per collegamenti elettrici
- Linea acqua calda e fredda sanitaria completa di contatore volumetrico Qn 1,5 m³/h con attacchi da 3/4" (Q₃=2,5 m³/h)
- Lato destro
- Lato sinistro (vedi immagine)



7536392 1.854,-	Articolo Euro	C
7536416 1.854,-	Articolo Euro	C

Frutto coibentato di contabilizzazione 200 Diretto caldo/freddo composto da:

- Linee di mandata e ritorno riscaldamento complete di contabilizzatore di calore e frigorie da 1" con portata nominale fino a 2,5 m³/h, omologato secondo la direttiva MID CE, filtro di protezione e pozzetto portasonda
- Equilibratore idraulico
- Regolatore di portata
- Circolatore inverter alta efficienza (classe A)
- Scatola di derivazione per collegamenti elettrici
- Linea acqua calda e fredda sanitaria completa di contatore volumetrico Qn 1,5 m³/h con attacchi da 3/4" (Q₃=2,5 m³/h)
- Lato destro
- Lato sinistro (vedi immagine)



7536393 2.036,-	Articolo Euro	C
7536417 2.036,-	Articolo Euro	C

Prima della scelta del modulo verificare le portate e le perdite di carico presenti sulle schede tecniche.

► Per avviamento vedi prezzi a pag. 6.1-24

Avvertenza!

Lato destro = colonne montanti a destra del modulo.

Lato sinistro = colonne montanti a sinistra del modulo.

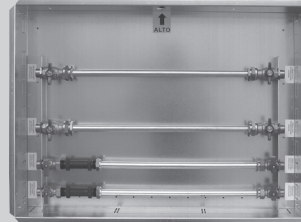
Moduli di utenza per la contabilizzazione dei consumi diretti

Serie 200 Mix

Modulo di utenza

Cassetta di contenimento:

- Porta e cornice verniciata colore RAL 9010
- Possibilità di regolare la porta in profondità da 0 a 50 mm
- Tubazioni di attesa premontate
- Dimensioni :
 - Larghezza: 900 mm
 - Altezza: 550 mm
 - Profondità: 150 mm
- Attacchi: valvole a sfera 3/4" passaggio totale sul riscaldamento e 3/4" passaggio ridotto sul sanitario



- Lato destro

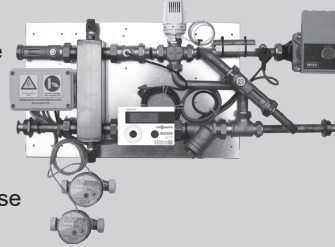
7536394 **Articolo C**
881,- **Euro**

- Lato sinistro

7536418 **Articolo C**
881,- **Euro**

Frutto di contabilizzazione 200 Mix solo caldo composto da:

- Linee di mandata e ritorno riscaldamento complete di contabilizzatore di calore da 1" con portata nominale fino a 2,5 m³/h, omologato secondo la direttiva MID CE, filtro di protezione e pozzetto portasonda
- Equilibratore idraulico
- Regolatore di portata
- Circuito bassa temperatura composto da valvola miscelatrice termostatica a punto fisso, circolatore inverter alta efficienza (classe A) e valvola di spillamento su by-pass
- Scatola di derivazione per collegamenti elettrici
- Linea acqua calda e fredda sanitaria completa di contatore volumetrico Qn 1,5 m³/h con attacchi da 3/4" (Q₃=2,5 m³/h)



- Lato destro

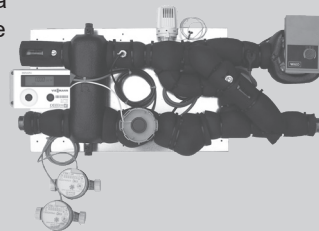
7536395 **Articolo C**
2.482,- **Euro**

- Lato sinistro (vedi immagine)

7536419 **Articolo C**
2.482,- **Euro**

Frutto coibentato di contabilizzazione 200 Mix caldo/freddo composto da:

- Linee di mandata e ritorno riscaldamento complete di contabilizzatore di calore e frigoriferie da 1" con portata nominale fino a 2,5 m³/h, omologato secondo la direttiva MID CE, filtro di protezione e pozzetto portasonda
- Equilibratore idraulico
- Regolatore di portata
- Circuito bassa temperatura composto da valvola miscelatrice elettronica 0-10V (da abbinare ad un sistema di regolazione, non incluso), circolatore inverter alta efficienza (classe A) e valvola di spillamento su by-pass
- Scatola di derivazione per collegamenti elettrici
- Linea acqua calda e fredda sanitaria completa di contatore volumetrico Qn 1,5 m³/h con attacchi da 3/4" (Q₃=2,5 m³/h)



- Lato destro

7536396 **Articolo C**
2.682,- **Euro**

- Lato sinistro (vedi immagine)

7536420 **Articolo C**
2.682,- **Euro**

6.1

Prima della scelta del modulo verificare le portate e le perdite di carico presenti sulle schede tecniche.
► Per avviamento vedi prezzi a pag. 6.1-24.

Avvertenza!

Lato destro = colonne montanti a destra del modulo.
Lato sinistro = colonne montanti a sinistra del modulo.

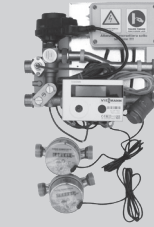
**Moduli di utenza per la contabilizzazione
dei consumi diretti
Serie 100 Mini Multi**

Modulo di utenza

Frutto di contabilizzazione 100 Mini per armadio multi utenza preassemblato:

Per la contabilizzazione dell'energia termica e/o frigorifera e dell'acqua calda e fredda sanitaria. Composto da colonne montanti per il fluido centralizzato con le singole derivazioni verso le plance d'utenza. Ogni singolo modulo di utenza è costituito da:

- Contabilizzatore di calore Qn 1,5 m³/h
- Valvola di zona a otturatore
- Bilanciamento integrato per la regolazione di portata sul lato impianto e sul lato by-pass (manuale a cacciavite)
- Filtro a protezione del contatore
- Contatori acqua fredda e calda sanitaria Qn 1,5 m³/h con attacchi da 3/4" (Q₃=2,5 m³/h)



Versione solo caldo

Lato destro
Lato sinistro (vedi immagine)

7502298 Articolo C
1.016,- Euro

7502299 Articolo C
1.016,- Euro

Versione coibentata caldo freddo

Lato destro
Lato sinistro (vedi immagine)

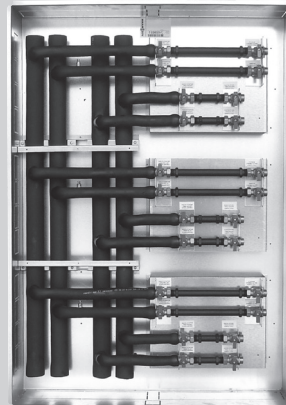
7502300 Articolo C
1.184,- Euro

7502301 Articolo C
1.184,- Euro

Armadio Mini Multi da 2 utenze per 100 Mini:

- Larghezza: 900 mm
 - Altezza: 900 mm
 - Profondità: 200 mm
- Colonne montanti di andata e ritorno riscaldamento ø 35 mm
Colonne montanti acqua sanitaria ø 28 mm

Lato destro
Lato sinistro (vedi immagine)



7459695 Articolo C
2.756,- Euro

7459694 Articolo C
2.498,- Euro

Armadio Mini Multi da 3 utenze per 100 Mini:

- Larghezza: 900 mm
 - Altezza: 1300 mm
 - Profondità: 200 mm
- Colonne montanti di andata e ritorno riscaldamento ø 42 mm
Colonne montanti acqua sanitaria ø 28 mm

Lato destro
Lato sinistro (vedi immagine)

7459697 Articolo C
3.556,- Euro

7459696 Articolo C
3.556,- Euro

Armadio Mini Multi da 4 utenze per 100 Mini:

- Larghezza: 900 mm
 - Altezza: 1700 mm
 - Profondità: 200 mm
- Colonne montanti di andata e ritorno riscaldamento ø 54 mm
Colonne montanti acqua sanitaria ø 35 mm

Lato destro
Lato sinistro (vedi immagine)

7459699 Articolo C
4.226,- Euro

7459698 Articolo C
4.521,- Euro

Armadio Mini Multi da 5 utenze per 100 Mini:

- Larghezza: 900 mm
 - Altezza: 2100 mm
 - Profondità: 200 mm
- Colonne montanti di andata e ritorno riscaldamento ø 54 mm
Colonne montanti acqua sanitaria ø 35 mm

Lato destro
Lato sinistro (vedi immagine)

7459701 Articolo C
5.072,- Euro

7459700 Articolo C
5.072,- Euro

RCL Ricircolo ACS su colonne montanti

Tubo rame ø 22 mm

7459706 Articolo C
73,- Euro

N.B. Il prezzo di listino del ricircolo RCL e dei frutti da inserire nell'armadio varia in base al numero di utenze (si deve moltiplicare il prezzo di listino per il numero di utenze)

6.1

Su richiesta è possibile variare i diametri delle colonne montanti.

► Per avviamento vedi prezzi a pag. 6.1-24.


Moduli di utenza per la contabilizzazione dei consumi diretti Serie 200 Mini Multi

Modulo di utenza

Frutto contabilizzazione 200 Mini per armadio multi utenza preassemblato:

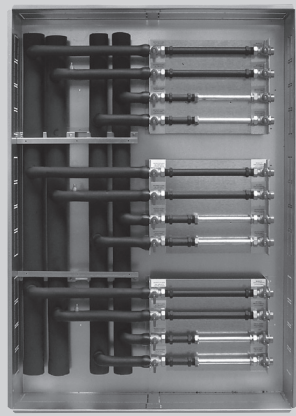
Per la contabilizzazione dell'energia termica e/o frigorifera e dell'acqua calda e fredda sanitaria. Composto da colonne montanti per il fluido centralizzato con le singole derivazioni verso le plance d'utenza. Ogni singolo modulo di utenza è costituito da:

- Contabilizzatore di calore Qn 1,5 m³/h
 - Valvola di zona a sfera 3 vie
 - Bilanciamento per la regolazione di portata sul lato impianto (integrato manuale a cacciavite e volantino)
 - Filtro a protezione del contatore
- Contatori acqua fredda e calda sanitaria Qn 1,5 m³/h con attacchi da 3/4" (Q_s=2,5 m³/h)

Versione solo caldo	Lato destro		7536383	Articolo	C
	Lato sinistro (vedi immagine)		1.289,-	Euro	
Versione coibentata caldo freddo	Lato destro		7536407	Articolo	C
	Lato sinistro (vedi immagine)		1.289,-	Euro	
	Lato destro	7536384	Articolo	C	
	Lato sinistro (vedi immagine)	1.472,-	Euro		
	Lato destro	7536408	Articolo	C	
	Lato sinistro (vedi immagine)	1.472,-	Euro		

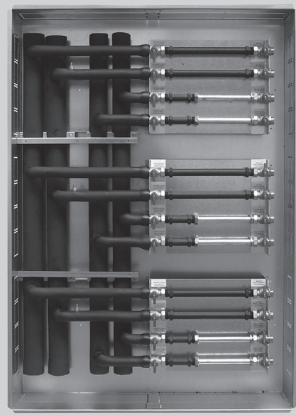
Armadio Mini Multi da 2 utenze 200 Mini

- Larghezza: 900 mm
 - Altezza: 900 mm
 - Profondità: 200 mm
- Colonne montanti di andata e ritorno riscaldamento ø 35 mm
Colonne montanti acqua sanitaria ø 28 mm

Lato destro		7536397	Articolo	C
Lato sinistro (vedi immagine)		2.673,-	Euro	
		7536421	Articolo	C
		2.673,-	Euro	

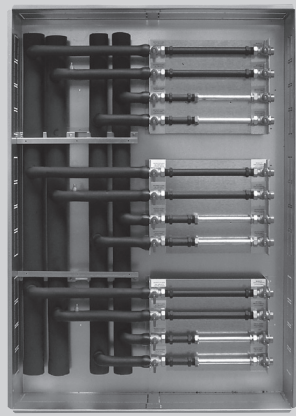
Armadio Mini Multi da 3 utenze 200 Mini

- Larghezza: 900 mm
 - Altezza: 1300 mm
 - Profondità: 200 mm
- Colonne montanti di andata e ritorno riscaldamento ø 42 mm
Colonne montanti acqua sanitaria ø 28 mm

Lato destro		7536398	Articolo	C
Lato sinistro (vedi immagine)		3.556,-	Euro	
		7536422	Articolo	C
		3.556,-	Euro	

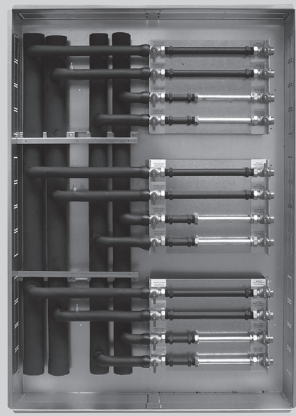
Armadio Mini Multi da 4 utenze 200 Mini

- Larghezza: 900 mm
 - Altezza: 1700 mm
 - Profondità: 200 mm
- Colonne montanti di andata e ritorno riscaldamento ø 54 mm
Colonne montanti acqua sanitaria ø 35 mm

Lato destro		7536399	Articolo	C
Lato sinistro (vedi immagine)		4.521,-	Euro	
		7536423	Articolo	C
		4.521,-	Euro	

Armadio Mini Multi da 5 utenze 200 Mini

- Larghezza: 900 mm
 - Altezza: 2100 mm
 - Profondità: 200 mm
- Colonne montanti di andata e ritorno riscaldamento ø 54 mm
Colonne montanti acqua sanitaria ø 35 mm

Lato destro		7536400	Articolo	C
Lato sinistro (vedi immagine)		5.428,-	Euro	
		7536424	Articolo	C
		5.428,-	Euro	

RCL Ricircolo ACS su colonne montanti

Tubo rame ø 22 mm

	7459706	Articolo	C
	73,-	Euro	

N.B. Il prezzo di listino del ricircolo RCL e dei frutti da inserire nell'armadio varia in base al numero di utenze (si deve moltiplicare il prezzo di listino per il numero di utenze)

Su richiesta è possibile variare i diametri delle colonne montanti.

► Per avviamento vedi prezzi a pag. 6.1-24.

Contatori singoli acqua impianto

Contatore di energia termica compatto Excelsius Compact

Misuratore di portata filettato a getto unico ad alta frequenza, **volumetrico meccanico**

- temperatura di funzionamento in continuo: 90°C
- temperatura max: 130°C
- comprensivo di coppia di sonde PT500
- alimentazione a batteria 10+1 anni
- omologazione CE MID
- elettronica ruotabile e separabile dal contatore
- porta M-Bus standard
- possibilità di contabilizzare contemporaneamente altre 3 volumetriche (ad es. contatori d'acqua sanitaria)
- Installazione su ritorno circuito



Portate disponibili:

- DN15: Qn = 1,5 m³/h, Qmax = 3,0 m³/h
- DN20: Qn = 2,5 m³/h, Qmax = 5,0 m³/h

DN 15

- interasse 110
- versione solo caldo

7536442
498,-

Articolo B
Euro

DN 20

- interasse 130
- versione solo caldo

7536443
503,-

Articolo B
Euro

DN 15

- interasse 110
- versione caldo/freddo

7536444
518,-

Articolo B
Euro

DN 20

- interasse 130
- versione caldo/freddo

7536445
524,-

Articolo B
Euro

Contatore di energia termica compatto Sonotherm

Misuratore di portata **ad ultrasuoni ad alta precisione** filettato (raccordi e TEE per sonda mandata a parte, vedere sotto)

- temperatura di funzionamento in continuo: 130°C
- temperatura max: 150°C
- comprensivo di coppia di sonde PT500/PT1000
- alimentazione a batteria 10+1 anni
- omologazione CE MID
- elettronica ruotabile e separabile dal contatore
- porta M-Bus standard
- possibilità di contabilizzare contemporaneamente altre 2 volumetriche (ad es. contatori d'acqua sanitaria)
- Installazione su ritorno circuito
- Utilizzabili in circuiti chiusi glicolati per solare termico



Portate disponibili:

- DN15: Qn = 1,5 m³/h, Qmax = 3,0 m³/h
- DN20: Qn = 2,5 m³/h, Qmax = 5,0 m³/h
- DN25: Qn = 3,5 m³/h, Qmax = 7,0 m³/h

DN 15

- interasse 110
- versione solo caldo

7569058
720,-

Articolo D
Euro

DN 20

- interasse 130
- versione solo caldo

7569059
740,-

Articolo D
Euro

DN 25

- interasse 150
- versione solo caldo

7569060
941,-

Articolo D
Euro

DN 15

- interasse 110
- versione caldo/freddo

7569061
751,-

Articolo D
Euro

DN 20

- interasse 130
- versione caldo/freddo

7569062
773,-

Articolo D
Euro

DN 25

- interasse 150
- versione caldo/freddo

7569063
974,-

Articolo D
Euro

6.1

Accessori

Accessori di montaggio per contatori con sonde a bagno

(da prevedere con contatori compatti)

- coppia raccordi
- TEE M-F-M per sonda mandata



DN 15

7569054
35,-

Articolo B
Euro

DN 20

7569055
51,-

Articolo B
Euro

DN 25

7011127
88,-

Articolo B
Euro

Filtro antisabbia in ottone a Y

(da prevedere con contatori compatti)

- a protezione dei contatori



DN 15

7569056
32,-

Articolo B
Euro

DN 20

7569057
53,-


Articolo B
Euro

DN 25

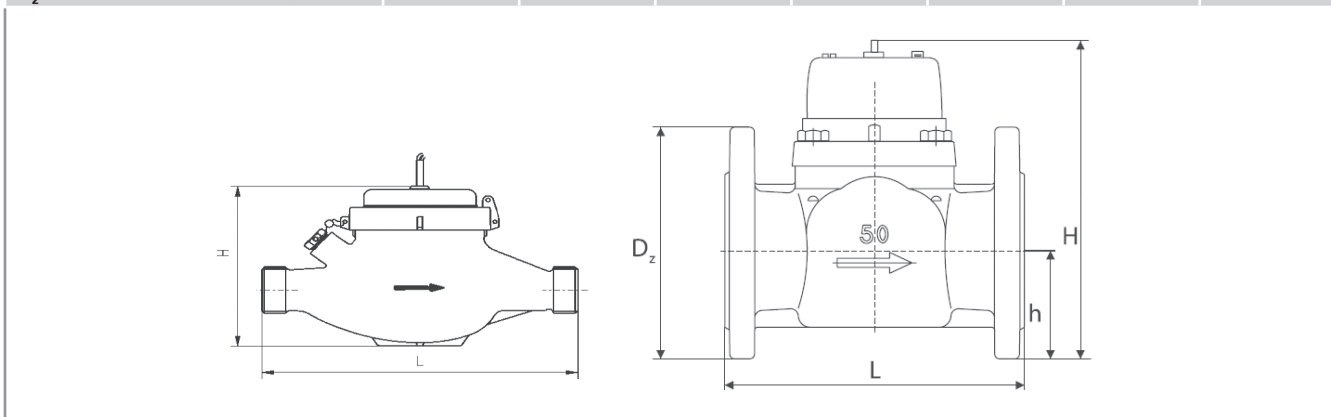
7011128
68,-

Articolo B
Euro

Contatori energia termica acqua impianto

Contatori singoli a getto multiplo acqua impianto		Versione sinistro																													
Contatori di energia termica a getto multiplo con volumetrica meccanica - quadrante asciutto e orologeria a 8 rulli - sistema a trascinamento magnetico - temperatura massima di impiego pari a 120°C. - emittitore reed - omologazione MID/CE																															
Electronica multidata S3C - display a cristalli liquidi - contabilizzazione sia del riscaldamento che del raffreddamento - alimentazione a batteria, durata 6 anni. Oltre i 10 anni se alimentata dalla porta M-BUS - interfaccia di comunicazione M-BUS EN 1434-3 - interfaccia ottica																															
Coppia sonde - PT500.lunghezza 3 m e pozzetti portasonda filetto da 1/2"																															
Coppia raccordi (per modello filettato) - corpo in ottone																															
Installazione su ritorno circuito																															
		<ul style="list-style-type: none"> ■ Contatore DN 25 Filettato ■ Contatore DN 32 Filettato ■ Contatore DN 40 Filettato ■ Contatore DN 50 Flangiato ■ Contatore DN 65 Flangiato ■ Contatore DN 80 Flangiato ■ Contatore DN 100 Flangiato 	<table border="0"> <tr> <td>7459708</td> <td>1.139,-</td> <td>Articolo Euro</td> <td>B</td> </tr> <tr> <td>7459709</td> <td>1.155,-</td> <td>Articolo Euro</td> <td>B</td> </tr> <tr> <td>7459710</td> <td>1.477,-</td> <td>Articolo Euro</td> <td>B</td> </tr> <tr> <td>7459711</td> <td>1.851,-</td> <td>Articolo Euro</td> <td>B</td> </tr> <tr> <td>7459712</td> <td>2.016,-</td> <td>Articolo Euro</td> <td>B</td> </tr> <tr> <td>7459713</td> <td>2.176,-</td> <td>Articolo Euro</td> <td>B</td> </tr> <tr> <td>7459714</td> <td>2.300,-</td> <td>Articolo Euro</td> <td>B</td> </tr> </table>	7459708	1.139,-	Articolo Euro	B	7459709	1.155,-	Articolo Euro	B	7459710	1.477,-	Articolo Euro	B	7459711	1.851,-	Articolo Euro	B	7459712	2.016,-	Articolo Euro	B	7459713	2.176,-	Articolo Euro	B	7459714	2.300,-	Articolo Euro	B
7459708	1.139,-	Articolo Euro	B																												
7459709	1.155,-	Articolo Euro	B																												
7459710	1.477,-	Articolo Euro	B																												
7459711	1.851,-	Articolo Euro	B																												
7459712	2.016,-	Articolo Euro	B																												
7459713	2.176,-	Articolo Euro	B																												
7459714	2.300,-	Articolo Euro	B																												

Dati tecnici		DN 25	DN 32	DN 40	DN 50	DN 65	DN 80	DN 100
Portata nom.	m ³ /h	3,5	6	10	15	25	40	60
Portata max.	m ³ /h	7	12	20	30	50	80	120
L	mm	260	260	300	200	200	200	225
H	mm	150	150	171	177	187	197	219
h	mm	-	-	-	165	72	83	95
D _z		-	-	-	150	165	185	200



► Per avviamento vedi prezzi a pag. 6.1-24.

Contatori singoli a ultrasuoni

Contatore di energia termica ad ultrasuoni SonoTherm Split

elevata precisione nel calcolo dell'energia termica grazie al misuratore di portata ad ultrasuoni ed alla coppia sonde PT1000 di cui è dotato.

Fornito in versione filettata per taglie da DN 25 a DN 40 ed in versione flangiata per taglie da DN 50 a DN 100, PN25.

Stato di fornitura:

- Elettronica di calcolo ad alta frequenza
- Misuratore di portata ad ultrasuoni
- Coppia sonde PT100 con girello per connessioni ad immersione
- Coppia raccordi in ottone su modelli filettati (DN25 o DN40)

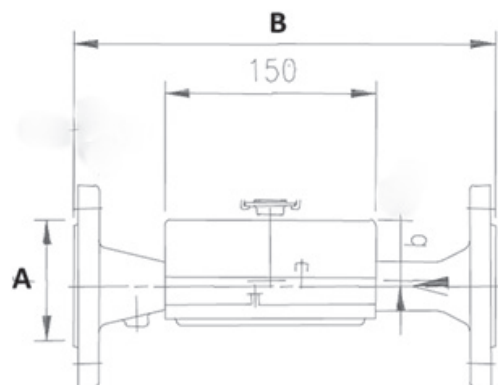
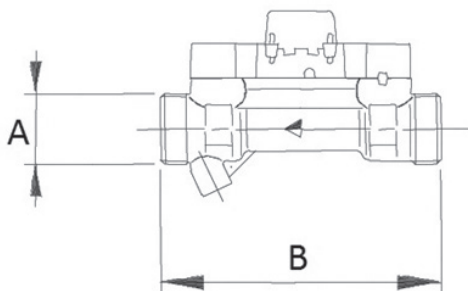
Caratteristiche:

- Contabilizzazione sia del riscaldamento che del raffrescamento
- Temperatura massima di impegno pari a 150°C (idoneo anche per sistemi glicolati solari)
- display LCD monocromatico a 8 cifre
- alimentazione a batteria 10+1 anni
- porta di comunicazione M-BUS
- installazione su ritorno circuito
- utilizzabile in circuiti chiusi glicolati per solare termico

▪ Contatore flangiato DN50	7011105 2.221,-	Articolo D Euro
▪ Contatore flangiato DN65	7011106 2.955,-	Articolo D Euro
▪ Contatore flangiato DN80	7011107 2.974,-	Articolo D Euro
▪ Contatore flangiato DN100	7011108 4.544,-	Articolo D Euro



Dati tecnici		DN 50	DN 65	DN 80	DN 100
Portata nom.	m ³ /h	15,0	25,0	40,0	60,0
Portata max.	m ³ /h	30,0	50,0	80,0	120,0
Portata min.	l/h	150	250	400	600
Perdita di carico (0,1 bar)	m ³ /h	13,3	30,0	36,0	50,0
Interasse (B)	mm	270	300	300	360
Connessione (A)	G/DN	4 fori	8 fori	8 fori	8 fori



Contatori acqua sanitaria

Contatori singoli per acqua sanitaria

Contatore a getto unico a quadrante asciutto con orologeria orientabile, a trasmissione magnetica

- versione acqua fredda fino a temperatura 30°C
- versione acqua calda fino a temperatura 90°C
- versione con emettitore a impulsi per abbinamento M-Bus (tramite elettronica)
- omologazione CE MID



Portate disponibili:

- DN15: $Q_n = 1,5 \text{ m}^3/\text{h}$, $Q_3^{1)} = 2,5 \text{ m}^3/\text{h}$, $Q_{\text{max}} = 3,0 \text{ m}^3/\text{h}$
- DN20: $Q_n = 2,5 \text{ m}^3/\text{h}$, $Q_3^{1)} = 4,0 \text{ m}^3/\text{h}$, $Q_{\text{max}} = 5,0 \text{ m}^3/\text{h}$

DN 15 ▪ interasse 110 ▪ per acqua fredda	7536446 79,-	Articolo Euro	B
DN 20 ▪ interasse 130 ▪ per acqua fredda	7536447 82,-	Articolo Euro	B
DN 15 ▪ interasse 110 ▪ per acqua calda	7536439 81,-	Articolo Euro	B
DN 20 ▪ interasse 130 ▪ per acqua calda	7536440 88,-	Articolo Euro	B

¹⁾ Q_3 = portata nominale secondo normativa MID

► Per raccordi- vedi pagina seguente.

Contatori singoli volumetrici per uso sanitario

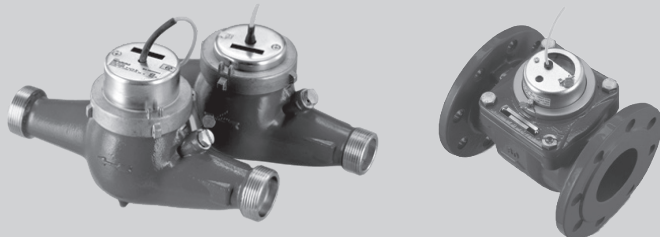
Contatore volumetrico meccanico d'acqua calda e fredda da DN 25 a DN 40 in versione multigetto filettato e da DN 50 a DN 100 in versione woltman flangiato. Munito di quadrante asciutto ed orologeria orientabile a trasmissione magnetica. Taglie maggiori su richiesta.

Utilizzati principalmente per grandi appartamenti, utenze commerciali ed industriali.

La lettura dei dati di consumo può essere effettuata in locale direttamente sull'orologeria oppure tramite sistema centralizzato, collegando l'emettitore reed ad una elettronica di conversione M-BUS.

Caratteristiche:

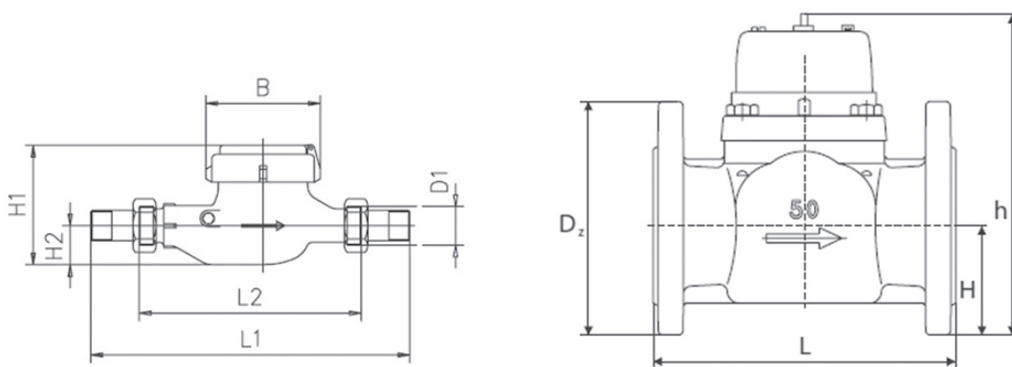
- volumetrica di precisione
- protezione magnetica
- quadrante orientabile
- emettitore reed
- temperature nominali: 30°/90°/130° C



Filettato DN25 ▪ acqua fredda 30°C	7011115 262,-	Articolo Euro	C
Filettato DN32 ▪ acqua fredda 30°C	7011116 268,-	Articolo Euro	C
Filettato DN40 ▪ acqua fredda 30°C	7011117 464,-	Articolo Euro	C
Flangiato DN50 ▪ acqua fredda 30°C	7011118 560,-	Articolo Euro	C
Flangiato DN65 ▪ acqua fredda 30°C	7011119 634,-	Articolo Euro	C
Flangiato DN80 ▪ acqua fredda 30°C	7011120 712,-	Articolo Euro	C
Flangiato DN100 ▪ acqua fredda 30°C	7011121 757,-	Articolo Euro	C
Filettato DN25 ▪ acqua calda 90°C	7536437 351,-	Articolo Euro	C
Filettato DN32 ▪ acqua calda 90°C	7011109 338,-	Articolo Euro	C
Filettato DN40 ▪ acqua calda 90°C	7011110 503,-	Articolo Euro	C
Flangiato DN50 ▪ acqua calda 130°C	7011111 990,-	Articolo Euro	C
Flangiato DN65 ▪ acqua calda 130°C	7011112 1.022,-	Articolo Euro	C
Flangiato DN80 ▪ acqua calda 130°C	7011113 1.150,-	Articolo Euro	C
Flangiato DN100 ▪ acqua calda 130°C	7011114 1.225,-	Articolo Euro	C

► Per raccordi versioni filettate - vedi pagina seguente.

Dati tecnici		DN 25	DN 32	DN 40	DN 50	DN 65	DN 80	DN 100
Portata nom.	m ³ /h	3,5	6,0	10,0	15,0	25,0	40,0	60,0
Portata nom. (secondo MID)	m ³ /h	6,3	10,0	16,0	25,0	40,0	63,0	100,0
Portata max.	m ³ /h	7,0	12,0	20,0	30,0	50,0	80,0	120,0
Portata max. a breve durata	m ³ /h	-	-	-	70,0	100,0	150,0	250,0
Filettatura (D1)	G	1 ¼"	1 ½"	2"	-	-	-	-
Carico costante ammesso	m ³ /h	-	-	-	35,0	50,0	90,0	125,0
Sensibilità	m ³ /h	-	-	-	0,25	0,30	0,30	0,50
Portata con 0,1 bar di perdita di carico	m ³ /h	-	-	-	38,0	60,0	65,0	100,0
Campo di indicazione max.	m ³	99.999			999.999			
Campo di indicazione min.	l	0.05			1			
Lunghezza mod. MTK/MTW (L1)	mm	378		438	-	-	-	-
Lunghezza mod. MTK/MTW (L2)	mm	260		300	-	-	-	-
Lunghezza (L)	mm	-	-	-	200		225	250
Altezza (H1)	mm	130		155	-	-	-	-
Altezza (H2)	mm	40		50	-	-	-	-
Altezza mod. WPH (H)	mm	-	-	-	148	147	145	150
Altezza mod. WPH (h)	mm	-	-	-	72	83	95	105
Larghezza	mm	100		110	-	-	-	-
Attacco flangia secondo DIN 2501	mm	-	-	-	165	185	200	220
Fori	nr.	-	-	-	4		8	
Peso	kg	3,0		5,0	12,6	13,2	14,2	17,7
Pressione max.	bar	-	-	-	16			



Accessori

Coppia raccordi

DN15 ■ contatore ¾" - tubazione ½"	7011122 18,-	Articolo Euro	B
DN20 ■ contatore 1" - tubazione ¾"	7011123 28,-	Articolo Euro	B
DN25 ■ contatore 1 ¼" - tubazione 1"	7011124 42,-	Articolo Euro	B
DN32 ■ contatore 1 ½" - tubazione 1 ¼"	7011125 62,-	Articolo Euro	B
DN40 ■ contatore 2" - tubazione 1 ½"	7011126 83,-	Articolo Euro	B

Contatori acqua sanitaria

Modulo Multi Pulse / Elettronica aggiuntiva

Modulo conta impulsi elettronico
con 3 ingressi per collegare contatori sanitari a getto unico al concentratore dati.



7228768
448,-

Articolo D
Euro

Contatori sanitari ATW EVO con interfaccia

Contatore a getto unico acqua sanitaria

predisposto per il modulo di interfaccia M-BUS indipendente per collegamento diretto al concentratore dati senza passaggio su Multipulse.

Caratteristiche:

- DN15: $Q_n = 2,5 \text{ m}^3/\text{h}$ / $Q_{\text{max}} : 3,13 \text{ m}^3/\text{h}$
- DN20: $Q_n = 4 \text{ m}^3/\text{h}$ / $Q_{\text{max}} : 5 \text{ m}^3/\text{h}$



DN15

- acqua fredda
- interasse 110

7228769
199,-

Articolo D
Euro

DN20

- acqua fredda
- interasse 130

7228770
206,-

Articolo D
Euro



DN15

- acqua calda
- interasse 110

7228771
202,-

Articolo D
Euro

DN20

- acqua calda
- interasse 130

7228772
209,-

Articolo D
Euro

Centralizzazione dei dati di consumo

Concentratore dati STCU:

Informazioni tecniche:

Permette la lettura delle informazioni di più contatori direttamente da un unico punto. La lettura avviene in modalità locale, collegandosi al concentratore con un PC tramite cavo USB fornito assieme al concentratore ed utilizzando il software STCU Reader (presente nello stato di fornitura). STCU Reader permette di creare la lista contatori, leggerne i consumi e salvare le letture effettuate in chiavetta USB estraibile.

Caratteristiche tecniche:

- Possibilità di collegare fino ad un massimo di 60 unità (più unità su richiesta)
- Alimentazione: 230 Vac
- Montaggio su guida DIN
- Interfaccia M-BUS



7441584
1.959,-

Articolo B
Euro

Concentratore dati STCM dotato di modem integrato per invio tele-lettura tramite e-mail

Informazioni tecniche:

Permette la lettura delle informazioni di più contatori direttamente da un unico punto. La lettura avviene in modalità locale, collegandosi al concentratore con un PC tramite cavo USB fornito assieme al concentratore, oppure da postazione remota via e-mail o server web. I dati raccolti verranno inviati tramite modem GPRS. Funzionalità aggiuntive: tele allarmistica istantanea in caso di errore o manomissione; telecontrollo tramite 3 ingressi configurabili; telecomando di altri dispositivi tramite 2 uscite a relè. Il sistema è configurabile tramite PC munito di cavo USB oppure con un cellulare con scheda SIM (non di nostra fornitura) predisposta per la connessione dati.



- Versione C-Modem

7441585
3.170,-

Articolo B
Euro

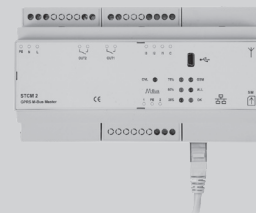
- Versione Ethernet

7228767
3.460,-

Articolo D
Euro

Caratteristiche tecniche:

- Possibilità di collegare fino ad un massimo di 60 unità (più unità su richiesta)
- Alimentazione: 230 Vac
- Montaggio su guida DIN
- Trasmissione e ricezione dati tramite modem GSM/GPRS Dual Band
- Connettore SMA-F per collegamento antenna diretta o esterna
- Interfaccia M-BUS
- Interfaccia USB
- Ingressi digitali nr. 3
- Uscite nr. 2 (6 A – 250 Vac con carico resistivo)
- Impostazione di 4 numeri di telefono cellulare
- Prossimamente disponibile in versione con porta Bluetooth o Wi-Fi



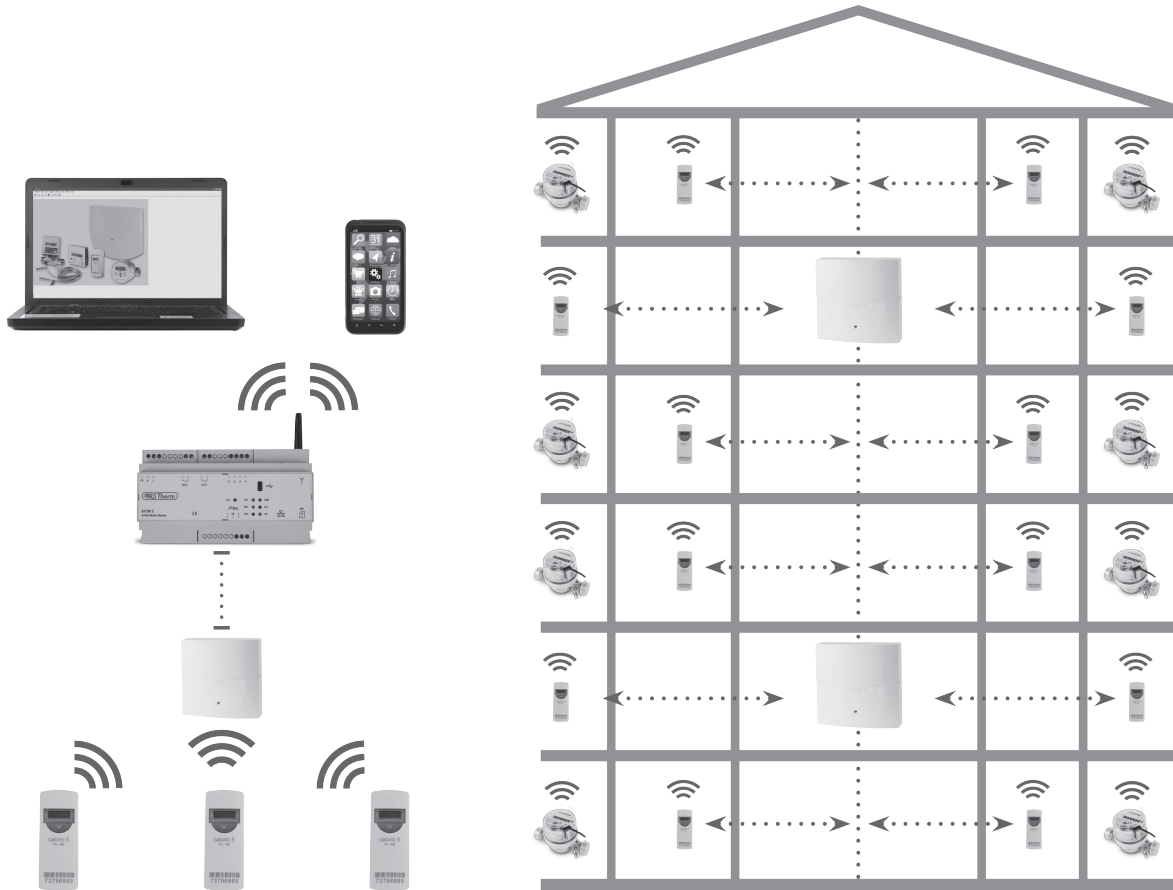
► Per avviamento vedi prezzi a pag. 6.1-24

Avvertenza!

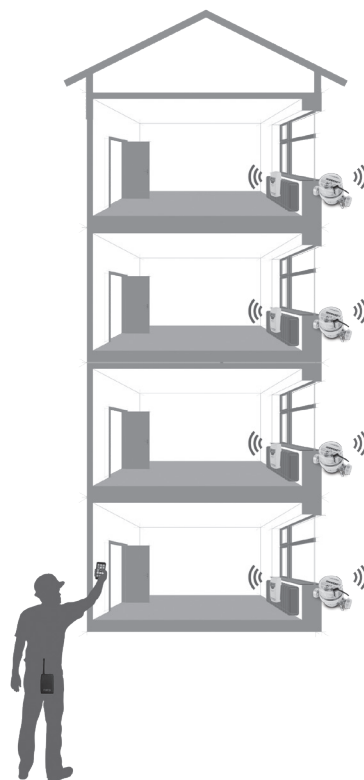
Obbligo di remotizzazione delle letture per nuovi impianti dal 1° Gennaio 2027.

Esempio configurazione sistema di contabilizzazione indiretta Wireless

Esempio di configurazione AMR



Esempio di configurazione Walk By (WB)



6.1

Contatori di energia termica Radio compatti

Contatore di energia termica compatto con antenna di trasmissione radio inclusa, per la trasmissione dei dati di consumo a sistemi AMR oppure WB (Walk By).

I dati inviati dal contatore possono essere captati con gli stessi sistemi utilizzati per i ripartitori di calore. E' possibile, infatti, installare centraline radio AMR e trasmettere i consumi in modo automatico via e-mail utilizzando il modem, oppure acquisire i dati tramite il KIT di lettura portatile WB (► vedi pag. 6.1-11).

Caratteristiche:

- dimensioni molto ridotte
- installazione verticale ed orizzontale
- alimentazione a batteria 10+1 anni
- temperatura nom. 90°C (temperatura max. 130°C)



► Per accessori - vedi pag. 6.1-11

DN15 - AMR e WB

- solo riscaldamento

7011129
515,-

Articolo D
Euro

DN20 - AMR e WB

- solo riscaldamento

7011130
530,-

Articolo D
Euro

DN15 - AMR e WB

- riscaldamento e raffrescamento

7011131
598,-

Articolo D
Euro

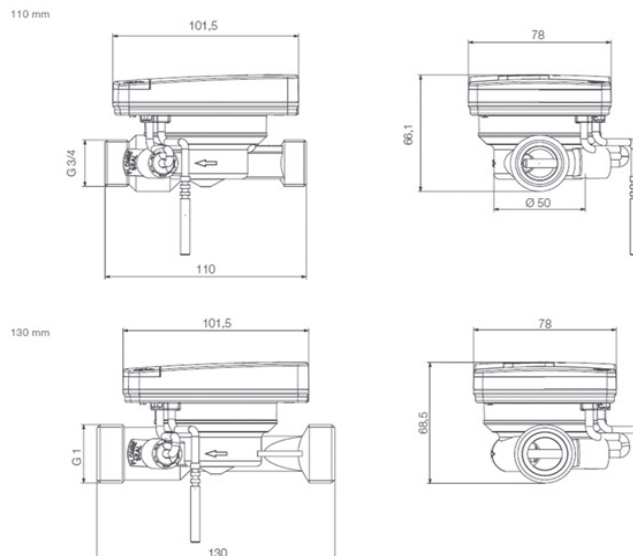
DN20 - AMR e WB

- riscaldamento e raffrescamento

7011132
582,-

Articolo D
Euro

Dati tecnici		DN15	DN20
Volumetrica a getto unico			
Diametro nominale	DN	15	20
Portata nom. qp	m ³ /h	1,5	2,5
Portata max. qs	m ³ /h	3,0	5,0
Portata min. qi orizzontale	l/h	30/60	50/100
Portata min. qi verticale	l/h	30/60	50/100
Portata di avviamento orizzontale ca	l/h	4	5
Temperatura del fluido	°C	10 °C <= Δ _q <= 90°C	
Pressione minima (per evitare la cavitazione)	bar	0,3	
Classe di precisione		3	
Pressione nominale	PS/PN	16	
Orientamento	mm	orizzontale o verticale	
Posizione di installazione	mm	sul ritorno, su richiesta sulla mandata	



Contatori energia termica Radio

Contatori di energia termica Radio a getto multiplo AMR

Contatore di energia termica a getto multiplo con antenna di trasmissione radio inclusa, per la trasmissione dei dati di consumo a sistemi AMR.

I dati inviati dal contatore possono essere captati con gli stessi sistemi utilizzati per i ripartitori di calore. E' possibile, infatti, installare centraline radio AMR e trasmettere i consumi in modo automatico via e-mail utilizzando il modem (► vedi pag. 6.1-20).

Volumetrica meccanica

- conforme a direttiva MID
- temperatura di funzionamento fino a 120°C

Elettronica

- display LCD a 7 caratteri
- alimentazione a batteria al litio (durata 6 anni)
- con antenna integrata
- conforme a direttiva MID

Coppia sonde

- PT1000
- ad alta precisione (errore max. $\pm 1,5^\circ\text{C}$)



DN25 - AMR

- solo riscaldamento
- filettato

7459685
1.135,-

Articolo D
Euro

DN32 - AMR

- solo riscaldamento
- filettato

7459686
1.240,-

Articolo D
Euro

DN40 - AMR

- solo riscaldamento
- filettato

7459687
1.609,-

Articolo D
Euro

DN50 - AMR

- solo riscaldamento
- flangiato

7459692
2.117,-

Articolo D
Euro

DN65 - AMR

- solo riscaldamento
- flangiato

7459693
2.158,-

Articolo D
Euro

DN80 - AMR

- solo riscaldamento
- flangiato

7459702
2.177,-

Articolo D
Euro

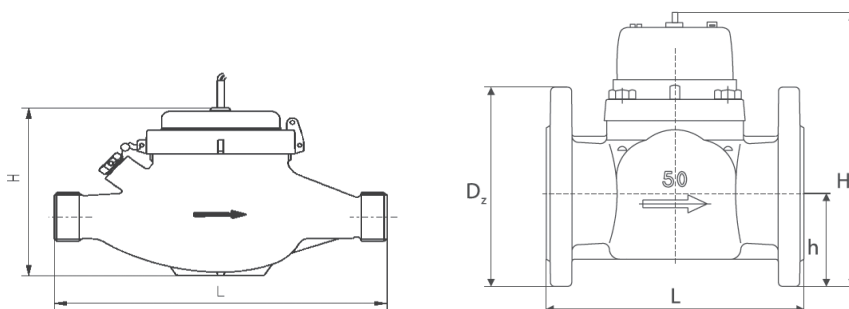
DN100 - AMR

- solo riscaldamento
- flangiato

7459703
2.309,-

Articolo D
Euro

Dati tecnici		DN 25	DN 32	DN 40	DN 50	DN 65	DN 80	DN 100
Portata nom.	m ³ /h	3,5	6	10	15	25	40	60
L	mm	260	260	300	200	200	200	225
H	mm	150	150	171	65	72	83	95
h	mm	-	-	-	177	187	197	219



► Per avviamento vedi prezzi a pag. 6.1-24.

► Per raccordi versioni filettate vedi a pag. 6.1-15.

Contatori di energia termica Radio a getto multiplo WB

Contatore di energia termica a getto multiplo con antenna di trasmissione radio inclusa, per la trasmissione dei dati di consumo a sistemi WB (Walk By).

I dati inviati dal contatore possono essere captati con gli stessi sistemi utilizzati per i ripartitori di calore. E' possibile acquisire i dati tramite il KIT di lettura portatile WB (► vedi pag. 6.1-20).

Volumetrica meccanica

- conforme a direttiva MID
- temperatura di funzionamento fino a 120°C

Elettronica

- display LCD a 7 caratteri
- alimentazione a batteria al litio (durata 6 anni)
- con antenna integrata
- conforme a direttiva MID

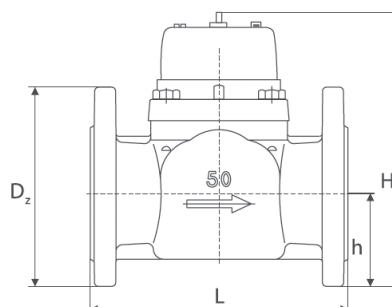
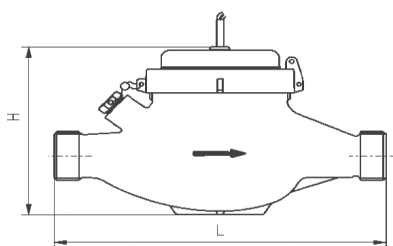
Coppia sonde

- PT1000
- ad alta precisione (errore max. $\pm 1,5^\circ\text{C}$)



DN25 - WB ■ solo riscaldamento	7459689 1.135,-	Articolo D Euro
DN32 - WB ■ solo riscaldamento	7459690 1.115,-	Articolo D Euro
DN40 - WB ■ solo riscaldamento	7459691 1.477,-	Articolo D Euro
DN50 - WB ■ solo riscaldamento	7459704 1.884,-	Articolo D Euro
DN65 - WB ■ solo riscaldamento	7459705 2.018,-	Articolo D Euro
DN80 - WB ■ solo riscaldamento	7459707 2.218,-	Articolo D Euro
DN100 - WB ■ solo riscaldamento	7441581 2.309,-	Articolo D Euro

Dati tecnici		DN 25	DN 32	DN 40	DN 50	DN 65	DN 80	DN 100
Portata nom.	m³/h	3,5	6	10	15	25	40	60
L	mm	260	260	300	200	200	200	225
H	mm	150	150	171	65	72	83	95
h	mm	-	-	-	177	187	197	219



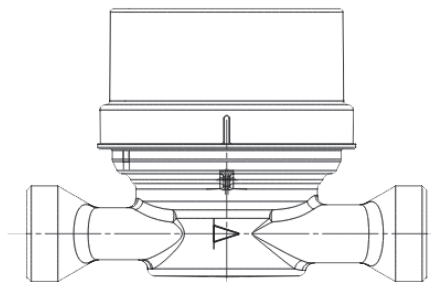
- Per avviamento vedi prezzi a pag. 6.1-24.
- Per raccordi versioni filettate vedi a pag. 6.1-15.

Contatori volumetrici per sanitaria Radio e accessori

Contatori volumetrici per sanitaria Radio			
<p>Contatori d'acqua sanitaria calda e fredda a getto unico, con quadrante asciutto ed orologeria orientabile. Disponibili per le taglie DN 15 e DN 20.</p> <p>I dati inviati dal contatore possono essere captati con gli stessi sistemi utilizzati per i ripartitori di calore. E' possibile, infatti, installare centraline radio AMR e trasmettere i consumi in modo automatico via e-mail utilizzando il modem, oppure acquisire i dati tramite il KIT di lettura portatile WB (► vedi pag. 6.1-20).</p> <p>Caratteristiche:</p> <ul style="list-style-type: none"> ■ installazione verticale ed orizzontale ■ alimentazione a batteria 10+1 anni ■ temperature nom. 30°C e 90°C 	<p>DN15 - AMR e WB</p> <ul style="list-style-type: none"> ■ per acqua fredda 	7011140 166,-	Articolo D Euro
	<p>DN20 - AMR e WB</p> <ul style="list-style-type: none"> ■ per acqua fredda 	7011141 165,-	Articolo D Euro
	<p>DN15 - AMR e WB</p> <ul style="list-style-type: none"> ■ per acqua calda 	7011137 166,-	Articolo D Euro
	<p>DN20 - AMR e WB</p> <ul style="list-style-type: none"> ■ per acqua calda 	7011138 165,-	Articolo D Euro












Dati tecnici		DN15	DN20
Portata nom.	m ³ /h	1,5	2,5
Portata nom. (secondo MID)	m ³ /h	2,5	4,0
Portata max.	m ³ /h	3,1	5,0
Filettatura contatore	G	¾"	1"
L1	mm	176	224
L2	mm	110	130
H	mm	53,1	54,4
h	mm	22	24
Peso	kg		

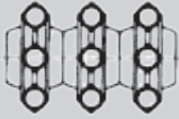
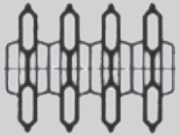
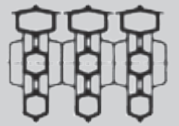
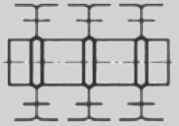
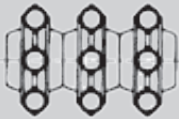
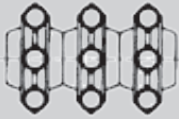




Accessori			
Coppia raccordi	<p>DN15</p> <ul style="list-style-type: none"> ■ contatore ¾" - tubazione ½" 	7011122 18,-	Articolo B Euro
	<p>DN20</p> <ul style="list-style-type: none"> ■ contatore 1" - tubazione ¾" 	7011123 28,-	Articolo B Euro

6.1

Ripartizione del calore			
Ripartitore di calore AMR/WB a 2 sonde, monodirezionale <ul style="list-style-type: none"> completo di sigillo antimanomissione <i>Va impostata la modalità di funzionamento (se AMR o WB) in fase di programmazione.</i>		7011144 78,-	Articolo B Euro
Piastra termoconduttiva <ul style="list-style-type: none"> obbligatoria una per ripartitore 		7536456 8,20	Articolo B Euro
Kit sonda remota per ripartitore completo di sonda con cavo da 1,5 m e supporto a muro <ul style="list-style-type: none"> da installare nel caso di elementi radianti coperti o irraggiungibili 		7536453 54,-	Articolo B Euro
Sigillo antimanomissione di ricambio <ul style="list-style-type: none"> incluso nella fornitura del ripartitore 		7011145 3,70	Articolo B Euro
Staffe radiatori a scelta			
Staffa per radiatori ad elementi 35 mm M4 <ul style="list-style-type: none"> 1 pezzo 		7509059 5,60	Articolo B Euro
Staffa per radiatori ad elementi 50 mm M4 <ul style="list-style-type: none"> 1 pezzo 		7509060 5,60	Articolo B Euro
Staffa per radiatori a piastre alluminio M3 <ul style="list-style-type: none"> 1 pezzo 		7509061 5,60	Articolo B Euro
Staffa per elettrosaldatura <ul style="list-style-type: none"> 1 pezzo 		7509062 4,50	Articolo B Euro
Staffa ad espansione per radiatori lamellari <ul style="list-style-type: none"> 1 pezzo 		7011147 5,40	Articolo B Euro
Staffa filettatura ad U per tubo Ø max. 17 mm <ul style="list-style-type: none"> 1 pezzo 		7011146 18,30	Articolo B Euro
Programmazione ripartitori o contatori WB/AMR			
Kit programmazione per ripartitori WB o AMR (una tantum) <ul style="list-style-type: none"> completo di software per la mappatura 		7509063 962,-	Articolo B Euro
Servizio in ALTERNATIVA al kit programmazione		Unità di prezzo	Euro/netto
Servizio di programmazione È obbligatorio allegare all'ordine tabella di mappatura radiatori e contatori WB o AMR compilata in ogni sua parte. Il prezzo si intende NETTO per ripartitore. Articolo per tutte le messe in funzione: 7000040		0,4	4,-
Sistema di lettura AMR			
Antenna Radio AMR Standard QNode5 <ul style="list-style-type: none"> Collegamento M-BUS per kit di lettura locale o per modem STRM per remotizzazione Gestisce fino a 500 ripartitori o contatori AMR Da posizionare una ogni 3/4 piani dell'edificio, per scala (se presenti più scale) e in locale tecnico Batteria 5+1 anni 		7011149 667,-	Articolo B Euro
Kit di lettura AMR per lettura LOCALE su qualunque antenna QNode5 <ul style="list-style-type: none"> per lettura locale su singola antenna Qnode5 (non c'è più distinzione tra "Master" e "Slave"). 		7011156 703,-	Articolo B Euro
Centralina Radio STRM-500RM GPRS 230V per invio lettura via mail <ul style="list-style-type: none"> installazione su barra DIN alimentazione 230V necessità di scheda SIM dati, senza PIN ma con dati e SMS abilitati 		7536429 2.600,-	Articolo B Euro
Sistema di lettura Walk By (WB)			
Kit di lettura Walk By (WB) QLog5 per ripartitori o contatori WB (una tantum) <ul style="list-style-type: none"> Completo di antenna, cavi, adattatori, driver e software di funzionamento 		7011148 1.624,-	Articolo B Euro

Ripartitori di calore

Tabella di selezione staffe per radiatori e termoarredi			
Materiale radiatore	Tipologia radiatore	Descrizione radiatore	Articolo staffe
Ghisa		A. Colonne piccole con sezione < 30 x 30 mm e mozzo ¹⁾ 50 mm B. Colonne piccole con sezione < 30 x 30 mm e mozzo ¹⁾ 55 mm C. Colonne grandi con sezione > 30 x 30 mm e mozzo ¹⁾ 55 mm D. Colonne grandi con sezione > 30 x 30 mm e mozzo ¹⁾ 60 mm	7509059
Ghisa		E. Colonne unite da diaframma	7509060
Acciaio			7011147
Piastre di ghisa		F. Colonne lisce	7509059
		G. Colonne alettate	7509061
Alluminio		H. Elemento molto alettato I. Elemento mediamente alettato J. Elemento poco alettato	7509061
Acciaio		K. Colonne piccole con sezione < 30 x 30 mm e mozzo ¹⁾ 50 mm L. Colonne piccole con sezione < 30 x 30 mm e mozzo ¹⁾ 55 mm M. Colonne grandi con sezione > 30 x 30 mm e mozzo ¹⁾ 55 mm N. Colonne grandi con sezione > 30 x 30 mm e mozzo ¹⁾ 60 mm	7509059
Ghisa		O. Colonne grandi con sezione > 30 x 30 mm e mozzo ¹⁾ 80 mm	7509059
Acciaio		P. Termoarredo / Scaldasalviette / Scaletta	7509059
Acciaio		Q. Piastra senza alettatura R. Piastra con alettatura posteriore S. Piastra con alettatura fra i ranghi	7509062

¹⁾ Per mozzo si intende il passo tra un elemento e l'altro in corrispondenza degli attacchi.

Servizio collaudo e supporto letture per impianti di contabilizzazione e ripartizione

	Unità di prezzo	Euro/ netto
Servizio collaudi e supporto letture contabilizzatori e ripartitori		
Servizio di collaudi e supporto letture per impianti di contabilizzazione diretta (moduli) o indiretta (ripartitori).		
Prezzo totale = Quota base + Importo di collaudo	QUOTA BASE:	
P.S. Chiedere comunque conferma ai nostri uffici service in base al luogo d'installazione	Per impianti fino a 25 unità abitative	27 270,-
Esempio: <u>Impianto con 90 unità abitative</u> Quota base = 770,- € Importo di collaudo cadauna unità abitativa = 90 x 20 = 1.800,- € Importo totale = 2.570,- €	Per impianti fino a 50 unità abitative	44 440,-
	Per impianti fino a 75 unità abitative	62 620,-
Articolo per tutte le messe in funzione: 7000040	Per impianti fino a 100 unità abitative	77 770,-
	Per impianti fino a 125 unità abitative	93 930,-
	Per impianti fino a 150 unità abitative	110 1.100,-
	Per impianti fino a 175 unità abitative	125 1.250,-
	Per impianti fino a 200 unità abitative	140 1.400,-
	Per impianti fino a 225 unità abitative	157 1.570,-
	Per impianti fino a 250 unità abitative	172 1.720,-
■ Importo di collaudo per cadauna unità abitativa Importo di collaudo per cadauna unità abitativa	2	20,-

6.1

Servizio collaudo e supporto letture per impianti di contabilizzazione e ripartizione

Dettagli per il collaudo del sistema di trasmissione dati

Per effettuare il collaudo della suddetta strumentazione necessitiamo di:

1. Avere accesso a tutti i locali dove i dispositivi sono stati installati, quali moduli di contabilizzazione, contatori split e concentratore dati.
2. La presenza dell'installatore e dell'elettricista di cantiere.
3. La possibilità di far circolare il fluido termico e sanitario in tutti i circuiti, anche non in temperatura.
4. Della scheda SIM abilitata al traffico dati, intestata al condominio o al letturista addetto, che verrà utilizzata permanentemente nel concentratore. Gli operatori telefonici consigliati sono TIM, WIND o Vodafone. Si consiglia una SIM in abbonamento, nel caso di ricaricabile si richiede almeno 10 € di carica interna.
5. Degli indirizzi e-mail degli interessati nel recapito delle letture ed i numeri di telefono dei destinatari manutentori dell'impianto per la ricezione degli allarmi.
6. Tutto il sistema M-BUS, tra cui tutti i moduli, i contatori ed i concentratori dati devono essere già installati, collegati ed alimentati (ove necessario) all'arrivo dei nostri tecnici.

Il collaudo consiste in:

1. Configurazione del concentratore dati.
2. Test di comunicazione della linea M-BUS.
3. Test di comunicazione della trasmissione remota dei dati.
4. Creazione della lista dei dispositivi nella memoria del concentratore e scarico dei primi consumi per definire il "punto zero".

Non si intendono incluse:

1. Opere di installazione e collegamento di alcuna natura.
2. Opere di bilanciamento dell'impianto.
3. Opere di taratura degli apparati di termoregolazione.
4. Qualsiasi altra operazione non indicata nel presente documento.

Avvertenza!

Almeno 3 giorni prima del collaudo Vi preghiamo di inviarci una foto del concentratore dati, da cui si possa capire che l'impianto elettrico e di trasmissione dati (ethernet o M-bus) è terminato.

Nel caso l'impianto non sia terminato non procederemo con l'esecuzione del collaudo e verrà addebitata l'uscita considerando i consueti costi orari e chilometrici.

- | | | |
|-----|--|---|
| 7.1 | Vitoclima 200-S Comfort
Vitoclima 230-S Dynamic
Vitoclima 230-S
Vitoclima 232-S
Vitoclima 242-S | Condizionatori monosplit con gas R32 |
| 7.2 | Vitoclima 300-S/HE | Condizionatori multi split con gas R32 |

Vitoclima 200-S Comfort
Condizionatore monosplit con gas R32
Tecnologia Inverter

NOVITÀ



Vitoclima 200-S Comfort

Condizionatore monosplit con gas refrigerante R32


- Nuovo gas refrigerante R32 a basso impatto ambientale
- L'efficienza dei nuovi modelli raggiunge valori di SEER fino a 6,8 e SCOP fino a 4,2 (A++/A+)
- I valori elevati di EER (fino a 3,72) e di COP (fino a 4,03) consentono al nuovo Vitoclima 200-S Comfort di accedere alle detrazioni fiscali del 50%, 65% e 110% o anche di sfruttare il conto termico 2.0.
- WiFi (accessorio) che permette la gestione a distanza del condizionatore.
- Telecomando digitale con schermo LCD e funzione „I feel“ che assicura la temperatura desiderata nel luogo dove è collocato il telecomando.
- Sanificazione dell'aria mediante modulo integrato di ionizzazione per plasma freddo.
- Eccezionale comfort acustico grazie al livello di rumorosità pari a 23 dB (A).
- Unità esterna efficiente ed estremamente compatta.

7.1

Vitoclima 200-S Comfort






Condizionatore monosplit con gas R32

Tecnologia Inverter

Prodotti	Potenza (kW) Kbtu/h	SEER	SCOP		
Vitoclima 200-S Comfort Condizionatore monosplit con gas R32, tecnologia inverter Stato di fornitura: <ul style="list-style-type: none"> ■ Unità interna ■ Unità esterna ■ Telecomando per gestione condizionatore ■ Sanificatore al plasma freddo 	2,7 9	6,8	4,2	ZK07633 865,-	Articolo Euro
	3,2 11	6,5	4,1	ZK07634 945,-	Articolo Euro
	4,6 ¹⁾ 16	6,4	4,0	ZK06559 1.300,-	Articolo Euro
	6,2 ¹⁾ 21	6,8	4,0	ZK06560 1.610,-	Articolo Euro

¹⁾ Disponibilità versioni 4,6 e 6,2 kW: dal 01 Febbraio 2022.

Vitoclima 200-S Comfort
Condizionatore monosplit con gas R32
Tecnologia Inverter

Accessori			
Varie			
Scheda WiFi per controllo remoto del condizionatore.		7715292 61,-	Articolo Euro
Minipompa Easy Flow ■ 11 lt		7734776 161,-	Articolo Euro
Staffa Giotto SG 180 EVO ■ adatta per unità esterne da 9.000 e 21.000 Btu/h		7734780 84,-	Articolo Euro
Tubo scarico condensa Ø18 ■ 50 mt ■ doppio rivestimento esterno bianco e interno nero		7734790 119,-	Articolo Euro
Piedino a pavimento Genius 1000 ■ colore: avorio ■ con perno di fissaggio rapido Ø10 ■ confezione da 4 pzz		7734774 31,-	Articolo Euro
Base per unità esterna a pavimento Suelo Maxi ■ 350 mm ■ colore: avorio ■ confezione da 2 pzz.		7734775 32,-	Articolo Euro

Vitoclima 200-S Comfort

Condizionatore monosplit con gas R32

Tecnologia Inverter

Dati tecnici

Dati tecnici	2,7		3,2		4,6		6,2		kW Btu/h
	9.000		11.000		16.000		21.000		
Modalità funzionamento	Freddo	Caldo	Freddo	Caldo	Freddo	Caldo	Freddo	Caldo	UM
Potenza nominale	9.207	9.550	10.910	11.590	15.700	17.742	21.000	22.000	btu/h
Potenza nominale min-max	2,7 (0,6- 3,4)	2,8 (0,6- 3,9)	3,2 (0,9- 3,7)	3,4 (0,9- 4,1)	4,6 (1,0-5,3)	5,2 (1,0-5,6)	6,2 (1,6-6,9)	6,5 (1,3-7,9)	kW
Potenza assorbita	0,735	0,695	0,933	0,872	1,355	1,340	1,771	1,646	kW
EER/COP	3,72	4,08	3,43	3,90	3,39	3,88	3,50	3,95	
SEER/SCOP	6,80	4,20	6,50	4,10	6,40	4,00	6,80	4,00	
Classe energetica	A++	A+	A++	A+	A++	A+	A++	A+	
Portata aria min-max	290-550		390-680		600-850		650-1100		m³/h
Deumidificazione	1,4		1,4		1,8		1,8		l/h
Pressione sonora min-max U.I.	23 - 40		29 - 42		23 - 40		29 - 41		dB(A)
Pressione sonora U.E.	51		52		55		58		dB(A)
Potenza sonora min-max U.I.	36- 56		37	57	44/42/38/34		47/44/38/35		dB(A)
Potenza sonora U.E.	60		63		63		67		dB(A)
Alimentazione elettrica	230 / 1 / 50		230 / 1 / 50		230 / 1 / 50		230 / 1 / 50		V/Ph/Hz
Tipo di compressore	Rotary DC Inverter		Rotary DC Inverter		Rotary DC Inverter		Rotary DC Inverter		
Tipo di refrigerante	R32		R32		R32		R32		
Diametro del tubo liquido	6,35 / ¼"		6,35 / ¼"		6 / ¼"		6 / ¼"		mm/""
Diametro del tubo gas	9,52 / ⅜"		9,52 / ⅜"		9,52 / ⅜"		12,70 / ½"		mm/""
Lunghezza max tubazioni con carica standard (distanza U.I. - U.E.)	5		5		5		5		m
Lunghezza max con aggiunta gas (distanza U.I. - U.E.)	15		15		16		16		m
Carica gas da fornitura	0,53		0,57		0,75		1,30		kg
Carica gas aggiuntiva	16		16		16		16		g/m
Dislivello massimo	10		10		10		10		m
Peso netto U.E.	25		25		25		25		kg
Limiti di funzionamento	-15° / 43°	-15° / 24°	-15° / 43°	-15° / 24°	-15° / 43°	-15° / 24°	-15° / 43°	-15° / 24°	°C
Peso netto U.I.	8,5		10,5		13,5		16,5		kg
GWP (Global Warming Potential)	675		675		675		675		-
CO₂ equivalente	0,41		0,44		0,50		0,87		t

7.1

Vitoclima 200-S Comfort

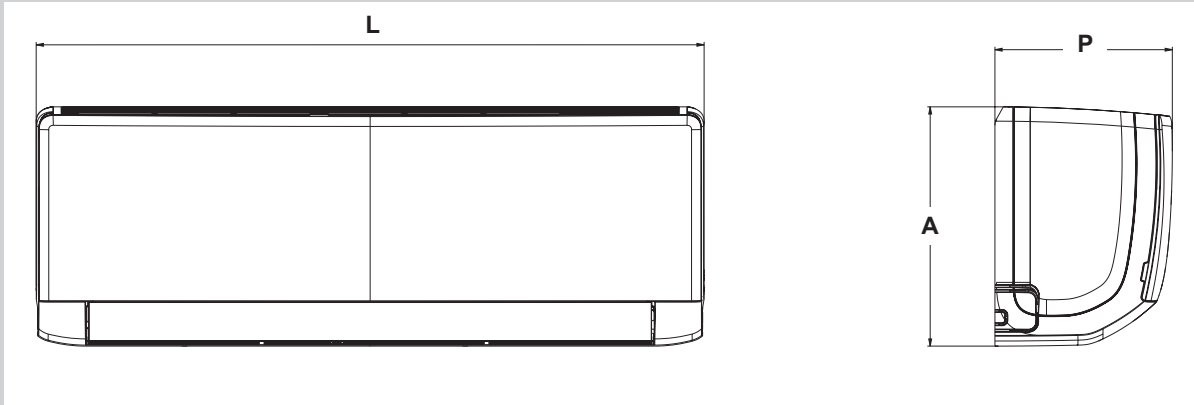
Condizionatore monosplit con gas R32

Tecnologia Inverter

Dati tecnici

Dimensioni di ingombro unità interna

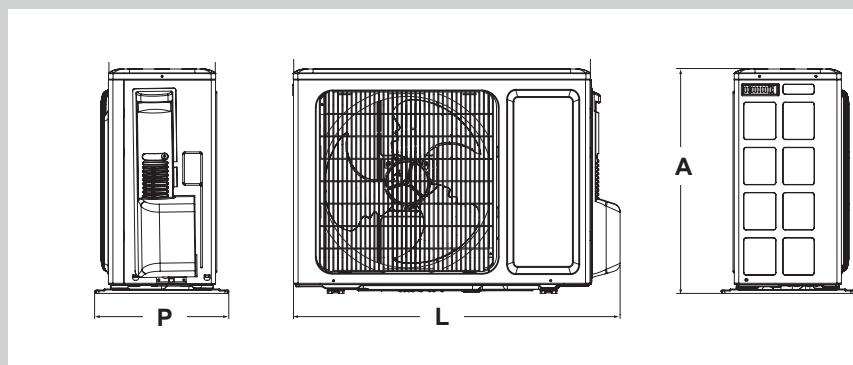
Unità interna



Modello	L	A	P
9.000 btu	773	250	185
11.000 btu	849	289	215
16.000 btu	970	300	225
21.000 btu	1080	325	245

Dimensioni di ingombro unità esterna

Unità esterna



Modello	P	L	A
9.000 btu	330	732	555
11.000 btu	330	732	555
16.000 btu	330	732	555
21.000 btu	376	873	555

7.1

NOVITÀ



Vitoclima 230-S Dynamic

Condizionatore monosplit con gas refrigerante R32


- Nuovo gas refrigerante R32 a basso impatto ambientale
- L'efficienza dei nuovi modelli raggiunge valori di SEER fino a 8,5 e SCOP fino a 4,6 (A+++/A+++).
- WiFi di serie che permette la gestione a distanza del climatizzatore.
- Telecomando digitale con schermo LCD e funzione „I feel“ che assicura la temperatura desiderata nel luogo dove è collocato il telecomando.
- L'unità interna è dotata di regolazione dell'angolazione delle alette in „3D“, garantendo quindi il flusso d'aria sia ai lati (destra o sinistra) che in alto e in basso, offrendo così il massimo comfort in ambiente.
- Sanificatore d'aria integrato che garantisce negli ambienti l'aria costantemente purificata dai batteri, mantenendo salubri le zone di living.
- Elevato comfort acustico grazie al livello di rumorosità pari a 22 dB (A).
- Autopulizia della batteria interna.
- "Intelligent & Energy saving": apprendimento dinamico attivo. Migliora l'efficienza, il comfort e il risparmio di energia.

7.1

Vitoclima 230-S Dynamic

Climatizzatore monosplit con gas R32

Tecnologia Inverter







Prodotti	Potenza (kW)	SEER	SCOP	NOVITÀ	
				Articolo	Euro
Vitoclima 230-S Dynamic Climatizzatore monosplit con gas R32, tecnologia inverter ■ Colore: bianco Stato di fornitura: ■ Unità interna ■ Unità esterna ■ Telecomando per gestione climatizzatore 	2,7	8,5	4,6	ZK07192	Articolo Euro
	3,5	7,2	4,1	ZK07193	Articolo Euro
	5,3	7,3	4,2	ZK07194	Articolo Euro
	7,1	7,0	4,3	ZK07195	Articolo Euro

Vitoclima 230-S Dynamic

Climatizzatore monosplit con gas R32

Tecnologia Inverter

Accessori

Accessori		
Comando a raggi infrarossi YAA1FB18		7335717 40,- Articolo Euro
Minipompa Easy Flow ■ 11 lt		7734776 161,- Articolo Euro
Staffa Giotto SG 120 EVO ■ adatta per unità esterne da 9.000 e 12.000 Btu/h		7734777 63,- Articolo Euro
Staffa Classic TSMC 180 EVO ■ adatta per unità esterne da 18.000 Btu/h		7734780 84,- Articolo Euro
Tubo scarico condensa Ø18 ■ 50 mt ■ doppio rivestimento esterno bianco e interno nero		7734790 119,- Articolo Euro
Piedino a pavimento Genius 1000 ■ colore: avorio ■ con perno di fissaggio rapido Ø10 ■ confezione da 4 pzz		7734774 31,- Articolo Euro
Base per unità esterna a pavimento Suelo Maxi ■ 350 mm ■ colore: avorio ■ confezione da 2 pzz.		7734775 32,- Articolo Euro

Vitoclima 230-S Dynamic

Climatizzatore monosplit con gas R32

Tecnologia Inverter

Dati tecnici

Dati tecnici	2,7		3,5		
Potenza	2,7		3,5		kW
Modalità funzionamento	Freddo	Caldo	Freddo	Caldo	UM
Potenza nominale	2,7	2,9	3,5	3,8	kW
Potenza nominale	9212	10000	12000	13000	kbtu/h
Potenza min-max	0,8 - 3,8	0,7 - 4,4	0,90 - 4,40	0,90 - 4,70	kW
Potenza assorbita	0,67	0,65	0,98	0,97	kW
EER/COP	4,03/441		3,54/3,90		
SEER	8,5		7,2		
SCOP (clima più caldo/medio/più freddo)	5,7 / 4,6 / 3,5		5,2 / 4,1 / 3,1		
Classe energetica (clima più caldo/medio/più freddo)	A+++	A+++ / A++ / A	A+++	A+++ / A+ / B	
Consumo energetico stagionale (clima più caldo/medio/più freddo)	111	712/822/2400	170	862/1093/3048	kWh/anno
Portata aria min-max	390 - 610		390 - 680		m³/h
Deumidificazione	0,8		1,4		l/h
Pressione sonora min-max U.I.	22 - 38		25 - 41		dB(A)
Pressione sonora max U.E.	50		52		dB(A)
Potenza sonora min-max U.I.	36-58		39-60		dB(A)
Potenza sonora U.E.	61		63		dB(A)
Alimentazione elettrica	220-240 / 1 / 50		220-240 / 1 / 50		V/Ph/Hz
Tipo di refrigerante	R32		R32		
Diametro del tubo liquido	6 / ¼"		6 / ¼"		mm/""
Diametro del tubo gas	9,52 / ⅜"		9,52 / ⅜"		mm/""
Dimensioni U.I. (AxLxP)	293 x 837 x 200		293 x 837 x 200		mm
Dimensioni U.E. (AxLxP)	555 x 732 x 330		555 x 732 x 330		mm
Peso netto U.I.	9,5		9,5		kg
Peso netto U.E.	25		25,5		kg
Limiti di funzionamento	-15° / 50°	-15° / 30°	-15° / 50°	-15° / 30°	°C
Carica gas da fornitura	0,53		0,57		kg
GWP (Global Warming Potential)	675		675		-
CO ₂ equivalente	0,36		0,38		t

7.1

Vitoclima 230-S Dynamic

Climatizzatore monosplit con gas R32

Tecnologia Inverter

Accessori

Dati tecnici	5,3		7,1		
Potenza	5,3		7,1		kW
Modalità funzionamento	Freddo	Caldo	Freddo	Caldo	UM
Potenza nominale	5,3	5,35	7,1	7,3	kW
Potenza nominale	18084	18190	24140	24820	kbtu/h
Potenza min-max	0,85-6,3	1,05 - 7,0	1,80 - 7,80	1,50 - 9,40	kW
Potenza assorbita	1,58	1,39	2,03	1,87	kW
EER/COP	3,35/3,84		3,51/3,90		
SEER	7,3		7,0		
SCOP (clima più caldo/medio/più freddo)	5,7 / 4,2 / 3,5		5,5 / 4,3 / 3,4		
Classe energetica (clima più caldo/medio/più freddo)	A++	A+++ / A+ / A	A++	A+++ / A+ / A	
Consumo energetico stagionale (clima più caldo/medio/più freddo)	355	1056/1380/3000	355	1451/1823/4385	kWh/ anno
Portata aria min-max	450 - 1000		1000 - 400		m ³ /h
Deumidificazione	2,3		2,41		l/h
Pressione sonora min-max U.I.	26 - 45		48 - 65		dB(A)
Pressione sonora max U.E.	56		59		dB(A)
Potenza sonora min-max U.I.	39-60		48-65		dB(A)
Potenza sonora U.E.	65		70		dB(A)
Alimentazione elettrica	220-240 / 1 / 50		220-240 / 1 / 50		V/Ph/Hz
Tipo di refrigerante	R32		R32		
Diametro del tubo liquido	6 / ¼"		6 / ¼"		mm/""
Diametro del tubo gas	12 / ½"		16 / ⅝"		mm/""
Dimensioni U.I. (AxLxP)	311 x 993 x 222		311 x 993 x 222		mm
Dimensioni U.E. (AxLxP)	555 x 802 x 350		660 x 958 x 402		mm
Peso netto U.I.	12,5		13		kg
Peso netto U.E.	31,5		45		kg
Limiti di funzionamento	-15° / 50°	-15° / 30°	-15° / 50°	-15° / 30°	°C
Carica gas da fornitura	0,85		1,4		kg
GWP (Global Warming Potential)	675		675		-
CO ₂ equivalente	0,84		0,95		t

7.1

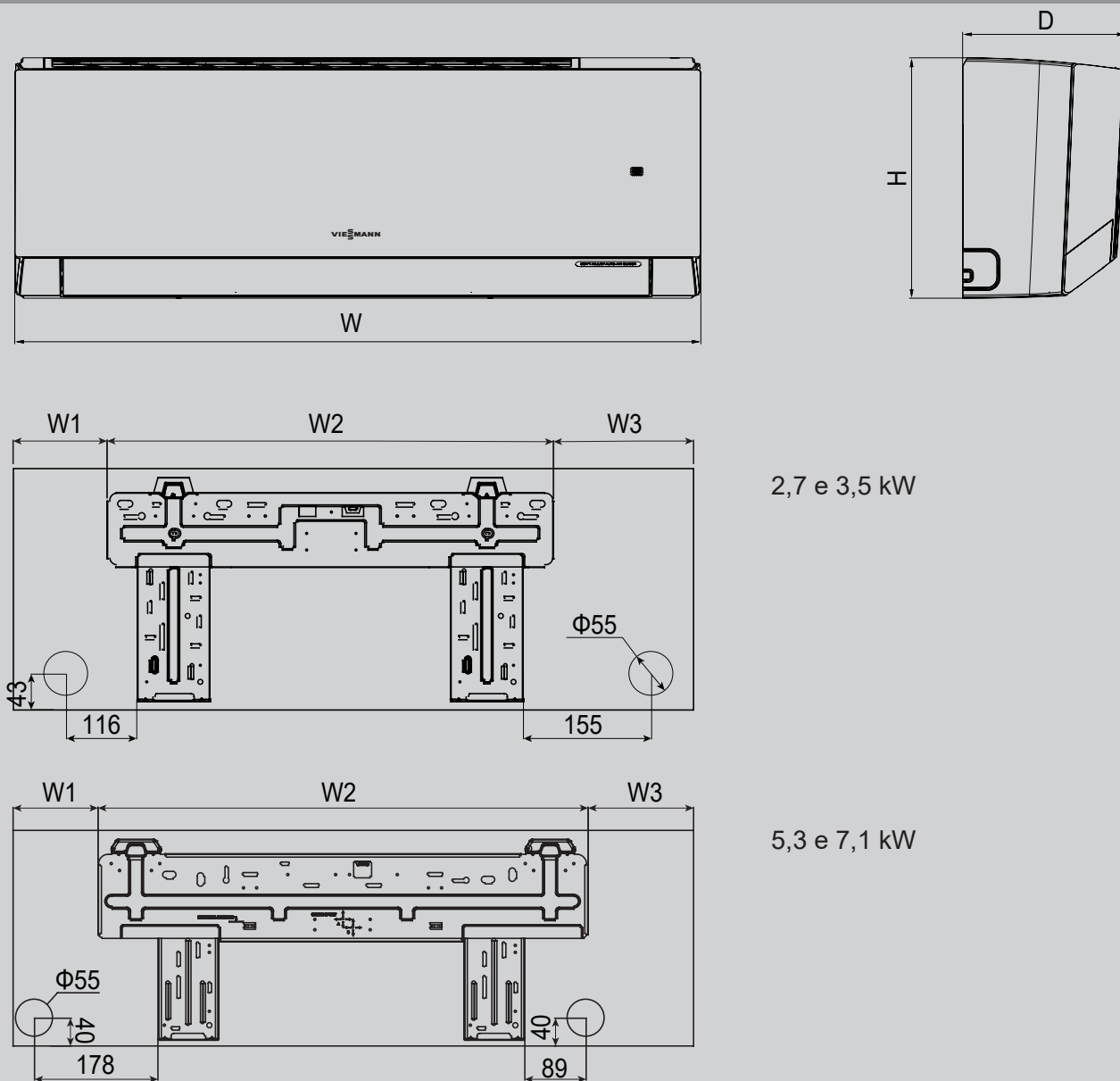
Vitoclima 230-S Dynamic

Climatizzatore monosplit con gas R32

Tecnologia Inverter

Dati tecnici

Dimensioni di ingombro unità interna



7.1

Potenza	W	H	D	W1	W2	W3
2,7 e 3,5 kW	837	293	200	119	542	176
5,3 e 7,1 kW	993	311	222	128	707.5	157.5

Vitoclima 230-S Dynamic

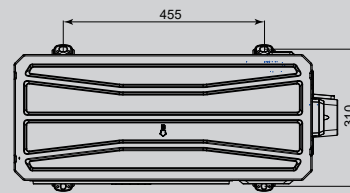
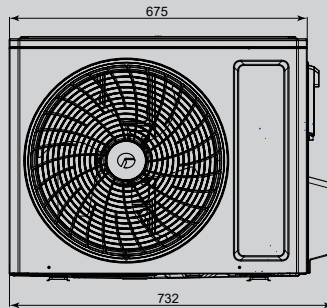
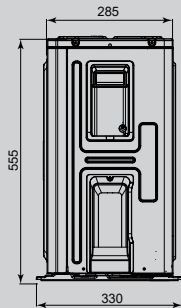
Climatizzatore monosplit con gas R32

Tecnologia Inverter

Dati tecnici

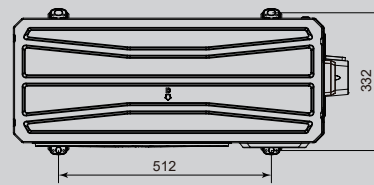
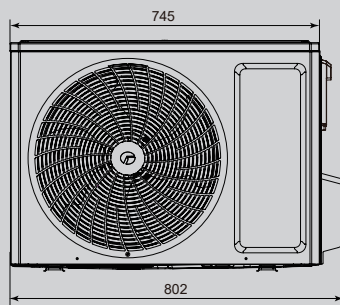
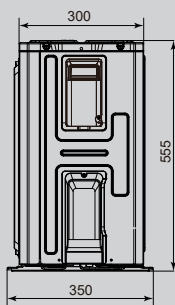
Dimensioni di ingombro unità esterna

2,7 e 3,5 kW



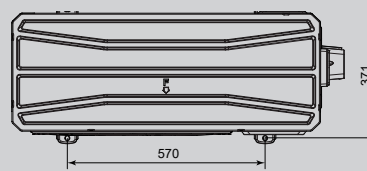
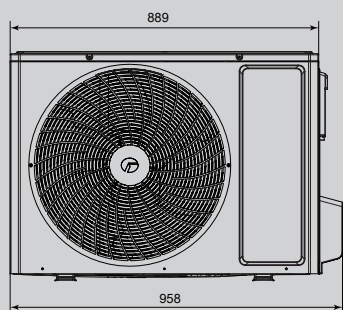
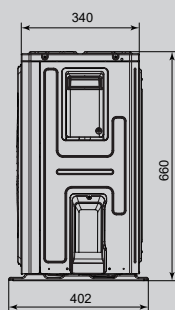
Unità di misura: mm

5,3 kW



Unità di misura: mm

7,1 kW



Unità di misura: mm

¹⁾ Valore riferito alla potenza di raffreddamento nominale.

7.1

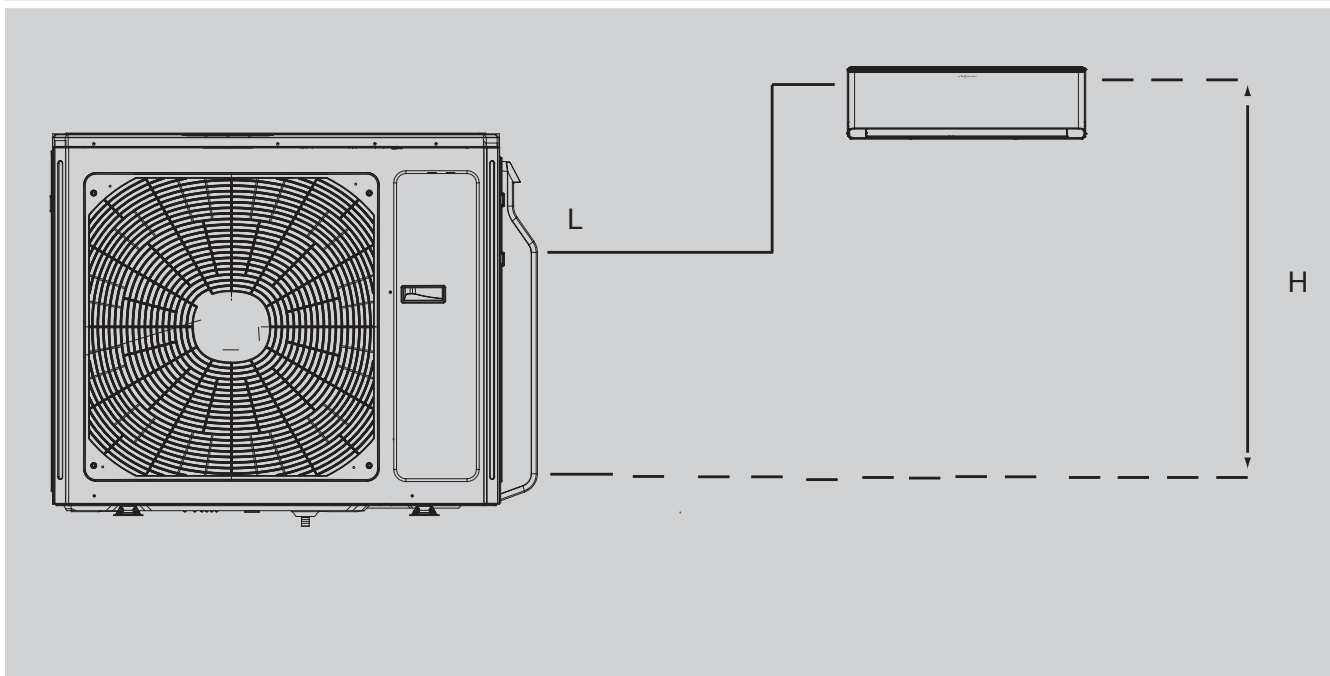
Vitoclima 230-S Dynamic

Climatizzatore monosplit con gas R32

Tecnologia Inverter

Dati tecnici

Dati tecnici di posa ed installazione impianto



Modello	2,7	3,5	5,3	7,1	kW
Lunghezza max delle tubazioni con carica standard (distanza U.I. - U.E.) L	5	5	5	5	m
Lunghezza min delle tubazioni (distanza U.I. - U.E.) L	3	3	3	3	m
Lunghezza max con aggiunta gas (distanza U.I. - U.E.) L	15	15	25	25	m
Carica gas aggiuntiva	16	16	16	40	g/m
Dislivello massimo H	10	10	10	10	m

7.1



Vitoclima 230-S


Condizionatore monosplit con gas refrigerante R32

- Nuovo gas refrigerante R32 a basso impatto ambientale
- L'efficienza dei nuovi modelli raggiunge valori di SEER fino a 7,8 e SCOP fino a 4,2 (A++/A+).
- WiFi di serie che permette la gestione a distanza del climatizzatore.
- Telecomando ad infrarossi con schermo LCD e funzione „I feel“ che assicura la temperatura desiderata nel luogo dove è collocato il telecomando.
- Ventilatore ad inverter a più velocità con funzione Turbo, filtro aria rigenerabile e doppia o singola mandata dell'aria.
- Tecnologia „plasma freddo“ che garantisce negli ambienti l'aria costantemente purificata dai batteri, mantenendo salubri le zone di living.
- Elevato comfort acustico grazie al livello di rumorosità pari a 23 dB (A).
- Funzione „Turbo“ che permette il raggiungimento molto veloce della temperatura impostata.

Vitoclima 230-S

Climatizzatore monosplit con gas R32

Tecnologia Inverter


Prodotti	Potenza (kW)	SEER	SCOP	NOVITÀ	
<p>Vitoclima 230-S Climatizzatore monosplit con gas R32, tecnologia inverter</p> <p>■ Colore: bianco</p> <p>Stato di fornitura:</p> <ul style="list-style-type: none"> ■ Unità interna ■ Unità esterna ■ Telecomando per gestione climatizzatore 	2,7	7,8	4,2	ZK07635 1.551,-	Articolo Euro
	3,5	7,2	4,1	ZK07636 1.873,-	Articolo Euro
	5,2	7,2	4,0	ZK07637 2.552,-	Articolo Euro

Vitoclima 230-S

Climatizzatore monosplit con gas R32

Tecnologia Inverter

Accessori

Accessori			
Minipompa Easy Flow <ul style="list-style-type: none">■ 11 lt		7734776 161,-	Articolo Euro
Staffa Classic TSMC 180 EVO <ul style="list-style-type: none">■ adatta per unità esterne fino a 18.000 Btu/h		7734780 84,-	Articolo Euro
Tubo scarico condensa Ø18 <ul style="list-style-type: none">■ 50 mt■ doppio rivestimento esterno bianco e interno nero		7734790 119,-	Articolo Euro
Piedino a pavimento Genius 1000 <ul style="list-style-type: none">■ colore: avorio■ con perno di fissaggio rapido Ø10■ confezione da 4 pzz		7734774 31,-	Articolo Euro
Base per unità esterna a pavimento Suelo Maxi <ul style="list-style-type: none">■ 350 mm■ colore: avorio■ confezione da 2 pzz.		7734775 32,-	Articolo Euro

Vitoclima 230-S

Climatizzatore monosplit con gas R32

Tecnologia Inverter

Dati tecnici

Dati tecnici	2,7		3,5		5,2		
Potenza	2,7		3,5		5,2		kW
Modalità funzionamento	Freddo	Caldo	Freddo	Caldo	Freddo	Caldo	UM
Potenza nominale	2,7	2,9	3,5	3,8	5,2	5,3	kW
Potenza nominale	9212	10000	12000	13000	17680	18020	kbtu/h
Potenza min-max	0,5- 3,4	0,6- 0,36	0,8- 4,4	1,1- 4,4	1,20-6,2	1,10- 6,2	kW
Potenza assorbita	0,72	0,73	1,0	0,96	1,55	1,50	kW
EER	3,86		3,8		3,6		
SEER	7,8		7,2		7,2		
SCOP (clima più caldo/medio)	5,4 / 4,2		5,3 / 4,1		5,1 / 4,0		
Classe energetica (clima più caldo/medio/più freddo)	A++	A+++ /A+	A++	A+++ / A+	A++	A+++ / A+	
Consumo energetico stagionale (clima più caldo/medio/più freddo)	131	910 / 740	175	1093 / 872	276	1750 / 1373	kWh/anno
Portata aria max	1600		2200		3200		m ³ /h
Deumidificazione	0,8		1,4		1,8		l/h
Pressione sonora min-max U.I.	23- 39		25- 44		32- 47		dB(A)
Pressione sonora nom. U.E.	50		54		57		dB(A)
Potenza sonora max U.I.	50		54		57		dB(A)
Potenza sonora U.E.	60		62		65		dB(A)
Alimentazione elettrica	220-240 / 1 / 50		220-240 / 1 / 50		220-240 / 1 / 50		V/Ph/Hz
Tipo di refrigerante	R32		R32		R32		
Diametro del tubo liquido	6 / ¼"		6 / ¼"		6 / ¼"		mm/""
Diametro del tubo gas	9,52 / ⅜"		9,52 / ⅜"		12 / ½"		mm/""
Dimensioni U.I. (AxLxP)	600 x 700 x 215		600 x 700 x 215		600 x 700 x 215		mm
Dimensioni U.E. (AxLxP)	555 x 732 x 330		555 x 802 x 350		660 x 958 x 402		mm
Peso netto U.I.	15,5		16		16		kg
Peso netto U.E.	24		27,5		41		kg
Limiti di funzionamento	-15° / 43°	-22° / 24°	-15° / 43°	-22° / 24°	-15° / 43°	-22° / 24°	°C
Carica gas da fornitura	0,51		0,75		1		kg
GWP (Global Warming Potential)	675		675		675		-
CO ₂ equivalente	0,34		0,51		0,67		t

7.1

Vitoclima 230-S

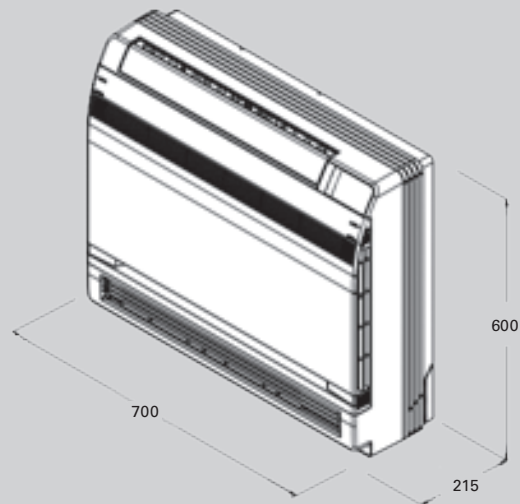
Climatizzatore monosplit con gas R32

Tecnologia Inverter

Dati tecnici

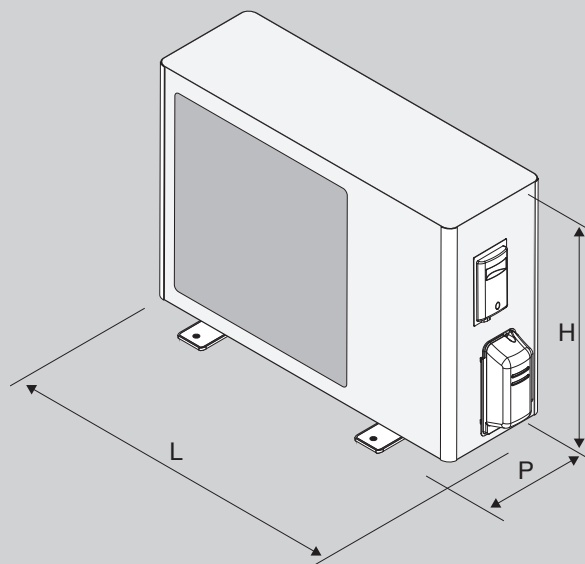
Dimensioni di ingombro unità interna

Unità interna 2,7 kW, 3,5 kW e 5,2 kW¹⁾



Dimensioni di ingombro unità esterna

Unità esterna 2,7 kW, 3,5 kW e 5,3 kW¹⁾



Potenza	2,7	3,5	5,3	kW
H	555	555	660	mm
L	732	802	958	mm
P	330	350	402	mm
Peso	24	27,5	41	Kg

¹⁾ Valore riferito alla potenza di raffreddamento nominale.

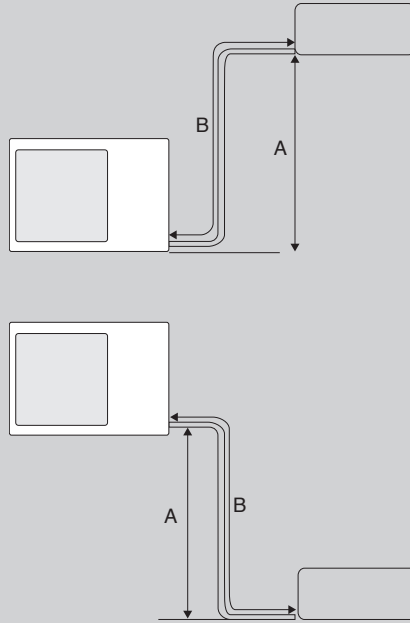
Vitoclima 230-S

Climatizzatore monosplit con gas R32

Tecnologia Inverter

Dati tecnici

Dati tecnici di posa ed installazione impianto



Modello	2,7	3,5	5,2	kW
Lunghezza max delle tubazioni con carica standard (distanza U.I. - U.E.) B	5	5	5	m
Lunghezza min delle tubazioni (distanza U.I. - U.E.) B	3	3	3	m
Lunghezza max con aggiunta gas (distanza U.I. - U.E.) B	20	20	25	m
Carica gas aggiuntiva	16	16	16	g/m
Dislivello massimo A	10	10	10	m

NOVITÀ

Vitoclima 232-S

Condizionatore monosplit con gas refrigerante R32


- Nuovo gas refrigerante R32 a basso impatto ambientale
- L'efficienza dei nuovi modelli raggiunge valori di SEER fino a 9,0 e SCOP fino a 6,0 (A+++/A+++).
- WiFi di serie che permette la gestione a distanza del climatizzatore.
- Telecomando digitale con schermo LCD e funzione „I feel“ che assicura la temperatura desiderata nel luogo dove è collocato il telecomando.
- L'unità interna è dotata di regolazione dell'angolazione delle alette in „3D“, garantendo quindi il flusso d'aria sia ai lati (destra o sinistra) che in alto e in basso, offrendo così il massimo comfort in ambiente.
- Sistema di sanificazione dell'aria integrato che garantisce negli ambienti l'aria costantemente purificata dai batteri, mantenendo salubri le zone di living.
- Elevato comfort acustico grazie al livello di rumorosità pari a 22 dB (A).
- Funzione „Low voltage startup“: bassi consumi in fase di avviamento.
- Funzione „Turbo“ che permette il raggiungimento molto veloce della temperatura impostata in modalità „raffreddamento“.
- Nuovi colori: bianco, nero e bianco opaco.


7.1

Vitoclima 232-S

Climatizzatore monosplit con gas R32

Tecnologia Inverter


Prodotti	Potenza (kW) (Btu/h)	SEER	SCOP		
Vitoclima 232-S Climatizzatore monosplit con gas R32, tecnologia inverter ■ Colore: bianco Stato di fornitura: ■ Unità interna ■ Unità esterna ■ Telecomando per gestione climatizzatore 	<small>NOVITÀ</small> 2,7 9.000	9,0	5,7	ZK07460 1.320,-	Articolo Euro
	<small>NOVITÀ</small> 3,5 12.000	8,5	5,4	ZK07461 1.400,-	Articolo Euro
	<small>NOVITÀ</small> 5,3 18.000	7,6	6,0	ZK07462 1.840,-	Articolo Euro

Prodotti	Potenza (kW) (Btu/h)	SEER	SCOP		
Vitoclima 232-S Black Climatizzatore monosplit con gas R32, tecnologia inverter ■ Colore: nero (unità interna) Stato di fornitura: ■ Unità interna ■ Unità esterna ■ Telecomando per gestione climatizzatore 	<small>NOVITÀ</small> 2,7 9.000	9,0	5,7	ZK05909 1.370,-	Articolo Euro
	<small>NOVITÀ</small> 3,5 12.000	8,5	5,4	ZK07464 1.450,-	Articolo Euro
	<small>NOVITÀ</small> 5,3 18.000	7,6	6,0	ZK07465 1.890,-	Articolo Euro

7.1

Vitoclima 232-S

Climatizzatore monosplit con gas R32
Tecnologia Inverter

Prodotti	Potenza (kW) (Btu/h)	SEER	SCOP		
Vitoclima 232-S Climatizzatore monosplit con gas R32, tecnologia inverter ■ Colore: bianco opaco Stato di fornitura: ■ Unità interna ■ Unità esterna ■ Telecomando per gestione climatizzatore 	NOVITA 2,7 9.000	9,0	5,7	ZK07196 1.320,-	Articolo Euro
	NOVITA 3,5 12.000	8,5	5,4	ZK07197 1.400,-	Articolo Euro
	NOVITA 5,3 18.000	7,6	6,0	ZK07198 1.840,-	Articolo Euro

Vitoclima 232-S

Climatizzatore monosplit con gas R32

Tecnologia Inverter

Accessori

Accessori per unità esterne

Minipompa Easy Flow

- 11 lt



7734776

161,-

Articolo
Euro

Staffa Classic TSMC 180 EVO

- adatta per unità esterne da 18.000 Btu/h



7734780

84,-

Articolo
Euro

Tubo scarico condensa Ø18

- 50 mt
- doppio rivestimento esterno bianco e interno nero



7734790

119,-

Articolo
Euro

Piedino a pavimento Genius 1000

- colore: avorio
- con perno di fissaggio rapido Ø10
- confezione da 4 pzz



7734774

31,-

Articolo
Euro

Base per unità esterna a pavimento Suelo Maxi

- 350 mm
- colore: avorio
- confezione da 2 pzz.



7734775

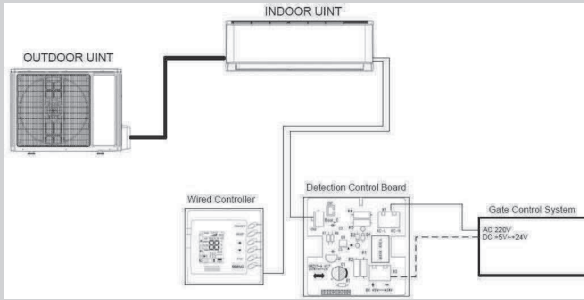
32,-

Articolo
Euro

Accessori per unità interne

Scheda controllo accessi KCCB010 per unità interna a parete

- Utilizzabile con controllo accessi con scheda e con contatti finestra
- Adatta a tensioni di 220V-240V AC e 5/24V DC
- Per unità interna a parete



7784346
46,-

Articolo
Euro

Comando a raggi infrarossi YBE1FB6

7335718
40,-

Articolo
Euro

Vitoclima 232-S

Climatizzatore monosplit con gas R32

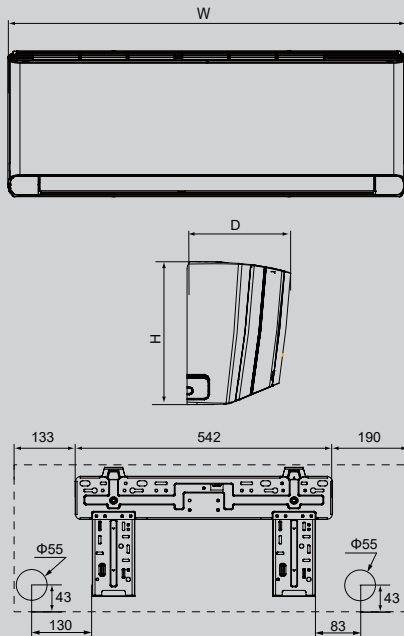
Tecnologia Inverter

Dati tecnici

Dati tecnici	2,7		3,5		5,3		kW
Potenza	2,7		3,5		5,3		kW
Modalità funzionamento	Freddo	Caldo	Freddo	Caldo	Freddo	Caldo	UM
Potenza nominale	2,7	3	3,5	3,8	5,3	5,6	kW
Potenza nominale	9212	10000	12000	13000	18084	19005	kbtu/h
Potenza min-max	0,85 - 4,0	1,0 - 4,6	1 - 3,8	1,2 - 4,4	1,26-6,6	1,12 - 6,8	kW
Potenza assorbita	0,6	0,68	0,95	0,975	1,55	1,43	kW
EER	4,5		4,0		3,75		
SEER	9,0		8,5		7,6		
SCOP (clima più caldo/medio/più freddo)	6,0 / 4,6 / 3,9		5,4 / 4,4 / 3,5		5,7 / 4,3 / 3,5		
Classe energetica (clima più caldo/medio/più freddo)	A+++	A+++ / A++ / A	A+++	A+++ / A+ / A	A++	A+++ / A+ / A	
Consumo energetico stagionale (clima più caldo/medio/più freddo)	105	700 / 913 / 1831	144	907 / 1018 / 2700	244	1154 / 1400 / 3600	kWh/anno
Portata aria min-max	390 - 660		390 - 680		460 - 850		m ³ /h
Deumidificazione	0,8		1,4		1,8		l/h
Pressione sonora min-max U.I.	22 - 41		23 - 43		31 - 43		dB(A)
Pressione sonora max U.E.	50		52		57		dB(A)
Potenza sonora min-max U.I.	36 - 58		37 - 58		46 - 60		dB(A)
Potenza sonora U.E.	62		64		64		dB(A)
Alimentazione elettrica	220-240 / 1 / 50		220-240 / 1 / 50		220-240 / 1 / 50		V/Ph/Hz
Tipo di refrigerante	R32		R32		R32		
Diametro del tubo liquido	6 / ¼"		6 / ¼"		6 / ¼"		mm/""
Diametro del tubo gas	9,52 / ⅜"		9,52 / ⅜"		12 / ½"		mm/""
Dimensioni U.I. (AxLxP)	290 x 865 x 210		290 x 865 x 210		301 x 996 x 225		mm
Dimensioni U.E. (AxLxP)	555 x 732 x 330		555 x 802 x 350		660 x 958 x 402		mm
Peso netto U.I.	10,5		10,5		13		kg
Peso netto U.E.	27		29		42		kg
Limiti di funzionamento	-15° / 43°	-15° / 24°	-15° / 43°	-15° / 24°	-15° / 43°	-15° / 24°	°C
Carica gas da fornitura	0,7		0,8		1		kg
GWP (Global Warming Potential)	675		675		675		-
CO ₂ equivalente	0,47		0,54		0,68		t

Dimensioni di ingombro unità interna

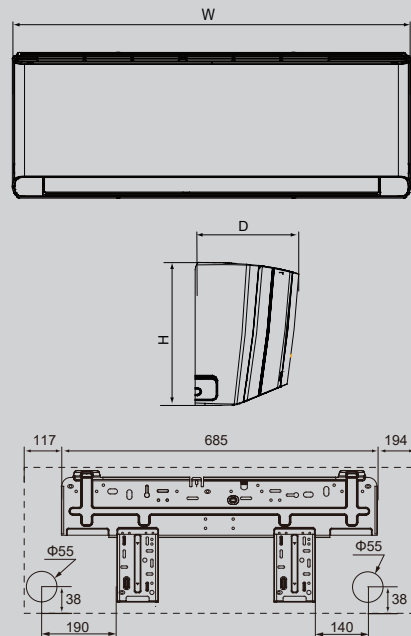
Unità interna 2,7 kW e 3,5 kW¹⁾



Unità di misura: mm

Modello	W	H	D
YC	865	290	210
YD	996	301	225

Unità interna 5,3 kW¹⁾

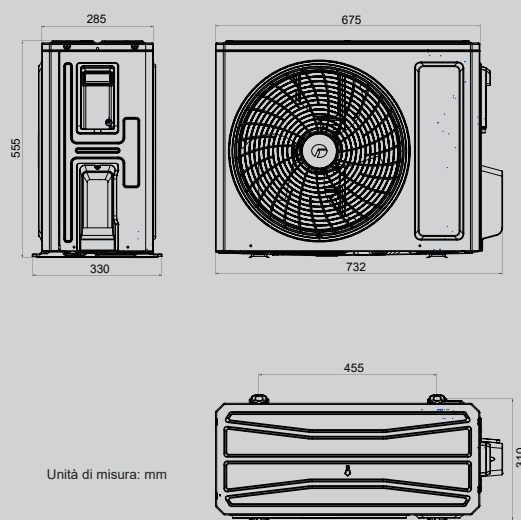


Unità di misura: mm

Modello	W	H	D
YC	865	290	210
YD	996	301	225

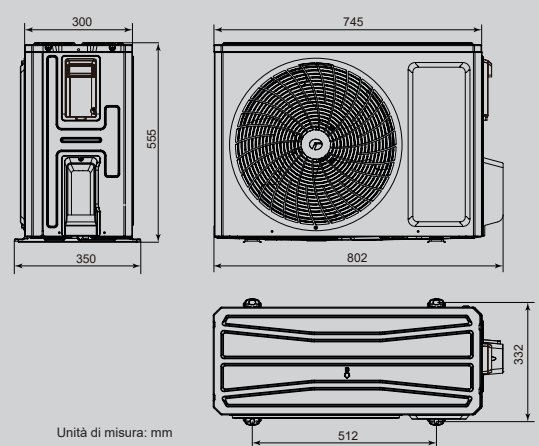
Dimensioni di ingombro unità esterna

Unità esterna 2,7 kW¹⁾



Unità di misura: mm

Unità esterna 3,5 kW¹⁾



Unità di misura: mm

¹⁾ Valore riferito alla potenza di raffreddamento nominale.

Vitoclima 232-S

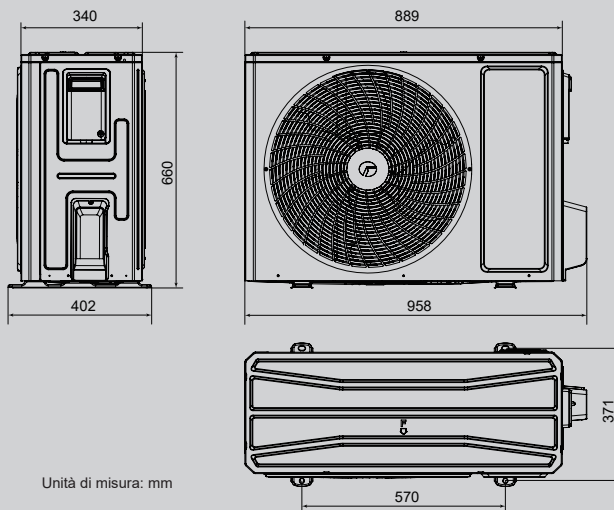
Climatizzatore monosplit con gas R32

Tecnologia Inverter

Dati tecnici

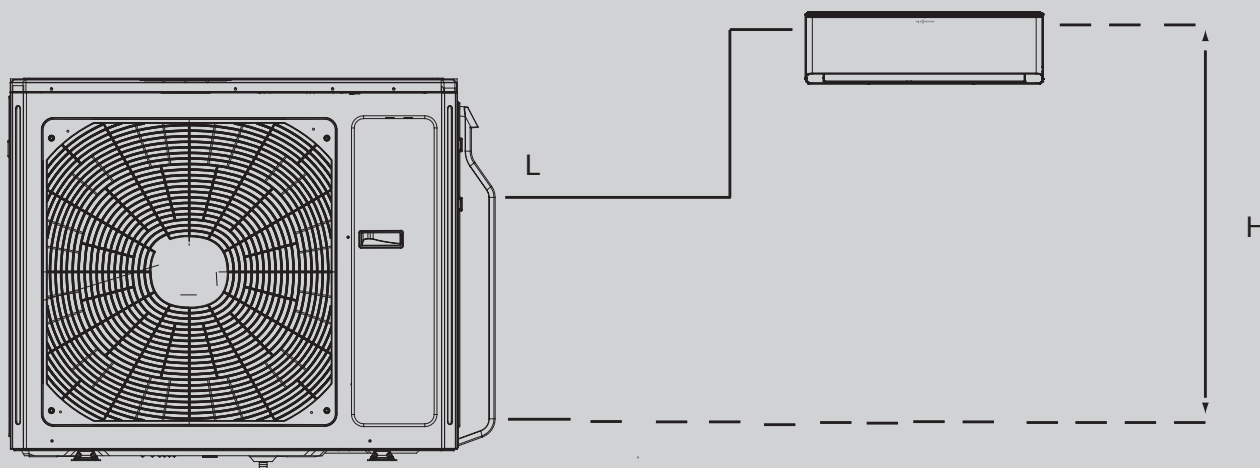
Dimensioni di ingombro unità esterna

Unità esterna 5,3 kW¹⁾



¹⁾ Valore riferito alla potenza di raffreddamento nominale.

Dati tecnici di posa ed installazione impianto



Modello	2,7	3,5	5,3	kW
Lunghezza max delle tubazioni con carica standard (distanza U.I. - U.E.) L	5	5	5	m
Lunghezza min delle tubazioni (distanza U.I. - U.E.) L	3	3	3	m
Lunghezza max con aggiunta gas (distanza U.I. - U.E.) L	15	20	25	m
Carica gas aggiuntiva	20	20	20	g/m
Dislivello massimo H	10	10	10	m



Vitoclima 242-S

Condizionatore monosplit professionale con gas refrigerante R32

Non a parete, ad uso professionale e residenziale.



- Unità esterna monoventola di 5 potenze:
 - 3,5, 5 e 7 kW (230V)
 - 10 e 12,1 kW (380V)(230V).
- Unità interna a cassetta con diffusione dell'aria a 360° e pompa di scarico condensa.
- Unità interne canalizzate ad alta prevalenza con pompa di scarico condensa.
- Unità interna soffitto/pavimento posizionabile a terra o a "pensile".
- Gestione remota della macchina mediante modulo WiFi accessorio ed app dedicata.
- Comando centralizzato opzionale.
- Comandi a filo ed a infrarossi.
- Classe energetica A++/A+; SEER fino a 7,2.
- Caratterizzate da elevata filtrazione dell'aria e bassa rumorosità.

Vitoclima 242-S

Condizionatore monosplit con gas R32


Tecnologia Inverter

Verificare la disponibilità prima di effettuare l'ordine


Prodotti in phase-out Versione M1	Potenza (kW)	Tensione alim. U.E.	Tensione alim. U.I.	EER	COP	phase out	
Vitoclima 242-S Condizionatore monosplit a cassetta 360° con gas R32 Stato di fornitura: <ul style="list-style-type: none"> ■ Unità interna ■ Unità esterna modello M1 ■ Telecomando a raggi infrarossi. ■ Pompa di scarico integrata. ■ Filtro aria. ■ Pannello estetico 360° 	10	380-415V 50 Hz	220-240V 50 Hz	3,33	3,53	Z018486	Articolo Euro 4.823,-
	12,1	380-415V 50 Hz	220-240V 50 Hz	2,99	3,25	Z018487	Articolo Euro 5.086,-
	10	220/230V 50 Hz	220/230V 50 Hz	3,12	3,53	ZK07118	Articolo Euro 3.670,-
	12,1	220/230V 50 Hz	220/230V 50 Hz	2,95	3,29	ZK07119	Articolo Euro 4.276,-
Prodotti in phase-out Versione M1 Vitoclima 242-S Condizionatore monosplit soffitto/pavimento con gas R32 Stato di fornitura: <ul style="list-style-type: none"> ■ Unità interna ■ Unità esterna modello M1 ■ Telecomando a raggi infrarossi. ■ Filtro aria. 	10	380-415V 50 Hz	220-240V 50 Hz	3,03	3,43	Z018492	Articolo Euro 4.556,-
	12,1	380-415V 50 Hz	220-240V 50 Hz	2,99	3,38	Z018493	Articolo Euro 5.017,-
	10	220/230V 50 Hz	220/230V 50 Hz	3,12	3,53	ZK07120	Articolo Euro 3.454,-
	12,1	220/230V 50 Hz	220/230V 50 Hz	2,95	3,29	ZK07121	Articolo Euro 4.304,-


Vitoclima 242-S

Condizionatore monosplit con gas R32
Tecnologia Inverter

Prodotti Versione M2	Potenza (kW)	Tensione alim. U.E.	Tensione alim. U.I.	EER	COP		
Vitoclima 242-S Condizionatore monosplit canalizzato, media-alta prevalenza con gas R32 Stato di fornitura: <ul style="list-style-type: none"> ■ Unità interna ■ Unità esterna modello M2 ■ Telecomando a filo. ■ Pompa di scarico integrata. ■ Filtro aria. 	3,5	220-240V 50 Hz	220-240V 50 Hz	3,4	4	ZK06573 2.055,-	Articolo Euro
	5,3	220-240V 50 Hz	220-240V 50 Hz	3,5	3,95	ZK06574 2.395,-	Articolo Euro
	7,1	220-240V 50 Hz	220-240V 50 Hz	3,7	4	ZK06575 2.898,-	Articolo Euro
	10,5	380-415V 50 Hz	220-240V 50 Hz	3,5	4,1	ZK06576 4.621,-	Articolo Euro
	12,1	380-415V 50 Hz	220-240V 50 Hz	3,38	3,65	ZK06577 4.878,-	Articolo Euro

Verificare la disponibilità prima di effettuare l'ordine

Prodotti in phase-out Versione M2	Potenza (kW)	Tensione alim. U.E.	Tensione alim. U.I.	EER	COP	phase out	
Vitoclima 242-S Condizionatore monosplit a cassetta 360° con gas R32 Stato di fornitura: <ul style="list-style-type: none"> ■ Unità interna ■ Unità esterna modello M2 ■ Telecomando a raggi infrarossi. ■ Pompa di scarico integrata. ■ Filtro aria. ■ Pannello estetico 360° 	7,1	220/230V	220/230V	3,5	4,0	ZK06578 3.243,-	Articolo Euro
	10	380-415V	220/230V	3,4	3,9	ZK06579 4.818,-	Articolo Euro
	12,1	380-415V	220/230V	3,1	3,4	ZK06580 5.104,-	Articolo Euro

Prodotti in phase-out Versione M2	Potenza (kW)	Tensione alim. U.E.	Tensione alim. U.I.	EER	COP		
Vitoclima 242-S Condizionatore monosplit soffitto/pavimento con gas R32 Stato di fornitura: <ul style="list-style-type: none"> ■ Unità interna ■ Unità esterna modello M2 ■ Telecomando a raggi infrarossi. ■ Filtro aria. 	12,1	380-415V 50 Hz	220-230V 50 Hz	3,3	3,6	ZK06583 5.017,-	Articolo Euro





7.1

Vitoclima 242-S

Condizionatore monosplit con gas R32

Tecnologia Inverter

Accessori






Accessori per unità interne			
Comandi			
Comando a filo VWRCXE7A-24HC <ul style="list-style-type: none">■ Compatibile con tutte le U.I.■ Dotato di ricevitore a infrarossi■ Con WiFi integrato <i>Utilizzabile solo con versioni M2</i>		7335572 140,-	Articolo Euro
Comando a filo VWRCXE7A-24H <ul style="list-style-type: none">■ Compatibile con tutte le U.I.■ Dotato di ricevitore a infrarossi <i>Utilizzabile solo con versioni M2</i>		7426819 74,-	Articolo Euro
Comando a filo VWRCXK117 <ul style="list-style-type: none">■ Compatibile con tutte le U.I.■ Dotato di ricevitore a infrarossi <i>Utilizzabile solo con versioni M1</i>		Z018495 101,-	Articolo Euro
Comando a raggi infrarossi VRCYAP1F <ul style="list-style-type: none">■ Compatibile con tutte le U.I.		Z018494 33,-	Articolo Euro

Vitoclima 242-S

Condizionatore monosplit con gas R32

Tecnologia Inverter

Accessori

Accessori per unità esterne			
Varie			
Minipompa Easy Flow ■11 lt		7734776 161,-	Articolo Euro
Staffa Classic TSMC 180 EVO ■Adatta per U.E. da 3,5 a 7 kW		7734780 84,-	Articolo Euro
Staffa Classic TSMC 210 EVO ■Adatta per U.E. da 10 e 12 kW		7734781 99,-	Articolo Euro
Tubo scarico condensa Ø18 ■50mt ■doppio rivestimento esterno bianco e interno nero		7734790 119,-	Articolo Euro
Piedino a pavimento Genius 1000 ■colore: avorio ■con perno di fissaggio rapido Ø10 ■confezione da 4 pzz		7734774 31,-	Articolo Euro

Vitoclima 242-S

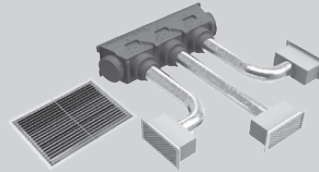
Condizionatore monosplit con gas R32

Tecnologia Inverter

Accessori

Kit SVELTO per unità interne canalizzate

Kit SVELTO con plenum EOLO,
composto da:

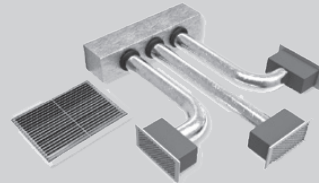


- Plenum in polistirene
- Bocchette di mandata
- Plenum coibentato
- Serrande di taratura
- Tubo fless. ø150 mm
- Griglia di ripresa
- Fascette stringitubo

	2 zone	3 zone	4 zone	
Per unità interna canalizzata da 3,5 Kw <i>Solo per ZK06573</i>	7343503 1.441,-			Articolo Euro
Per unità interna canalizzata da 5,3 Kw <i>Solo per ZK06574</i>		7343498 1.815,-	7343500 2.123,-	Articolo Euro
Per unità interna canalizzata da 7 Kw <i>Solo per ZK06575</i>		7343501 1.914,-	7343502 2.233,-	Articolo Euro

Kit SVELTO per unità interne canalizzate

Kit SVELTO con plenum IN LAMIERA,
composto da:



- Plenum coibentato
- Bocchette di mandata
- Plenum coibentato
- Serrande di taratura
- Tubo fless. ø150 mm
- Griglia di ripresa
- Fascette stringitubo

	3 zone	4 zone	5 zone	
Per unità interna canalizzata da 3,5 Kw <i>Solo per ZK06573</i>	7343515 1.870,-			Articolo Euro
Per unità interna canalizzata da 5,3 Kw <i>Solo per ZK06574</i>	7343507 1.914,-	7343508 2.277,-		Articolo Euro
Per unità interna canalizzata da 7 Kw <i>Solo per ZK06575</i>	7343509 2.151,-	7343510 2.459,-		Articolo Euro
Per unità interna canalizzata da 10,5 Kw <i>Solo per ZK06576</i>		7343511 2.332,-	7343512 3.256,-	
Per unità interna canalizzata da 12,1 Kw <i>Solo per ZK06577</i>		7343513 2.475,-	7343514 3.255,-	

7.1

Vitoclima 242-S

Condizionatore monosplit a cassetta 360° con gas R32

Tecnologia Inverter

Dati tecnici

Articolo		Z018485	Z018486	Z018487	
Unità interna		C2071M1	C2100M1	C2125M1	
Unità esterna		OSU2071MHE1	OSU2100THE1	OSU2125THE1	
Potenza frigorifera	Nominale	7,0	10,0	12,1	kW
	Minima	2,4	3,2	3,6	kW
	Massima	8,0	11,0	12,8	kW
Potenza assorbita totale a freddo	Nominale	2,05	3,00	4,05	kW
	Minima	0,40	0,60	0,60	kW
	Massima	3,50	4,05	5,30	kW
EER		3,41	3,33	2,99	
Corrente assorbita a freddo		8,8	5,0	5,9	A
Efficienza stagionale	SEER	7,2	6,1	6,1	-
	Classe efficienza energetica	A++	A++	-	-
	Consumo elettrico annuo	340	553	-	kWh/anno
Umidità asportata		2,39	3,96	3,98	l/h
Potenza termica	Nominale	8,0	12,00	13,5	kW
	Minima	2,2	3,0	3,6	kW
	Massima	9,0	13,5	14,5	kW
Potenza assorbita a caldo	Nominale	2,20	3,40	4,15	kW
	Minima	0,45	0,60	0,60	kW
	Massima	3,50	4,05	5,30	kW
COP		3,64	3,53	3,25	
Corrente assorbita a caldo		9,5	5,3	6,1	A
Efficienza stagionale (Clima temperato)	SCOP	3,9	4,0	3,8	-
	Classe efficienza energetica	A	A+	N/A	-
	Consumo elettrico annuo	2297	3168	N/A	kWh/anno
Potenza max. assorbita		3,50	4,65	5,30	W
Corrente max. assorbita		16,0	7,0	8,0	A
Attacchi Frigoriferi	Ø Liquido	9,52 (3/8")	9,52 (3/8")	9,52 (3/8")	mm (inch)
	Ø Gas	15,9 (5/8")	15,9 (5/8")	15,9 (5/8")	mm (inch)
Linee Frigorifere	Lunghezza max. tubazioni	50	65	75	m
	Dislivello	25	30	30	m
	Refrigerante da aggiungere	40	40	40	g/m
Alimentazione elettrica U.E.		220-240V ~ 50Hz	380-415V 3F ~ 50Hz	380-415V 3F ~ 50Hz	V/Ph/Hz
Portata aria unità interna	Massima	1100	1500	1800	m³/h
	Minima	870	1220	1260	m³/h
Pressione sonora unità interna	Massima	43	50	51	db(A)
	Minima	39	42	42	db(A)
Portata aria unità esterna	Massima	3600	5900	5900	m³/h
Potenza sonora unità esterna	Massima	67	70	71	db(A)
Pressione sonora unità esterna	Massima	52	55	56	db(A)
Gas Refrigerante		R32	R32	R32	
Carica Gas Refrigerante		1,60	2,50	2,65	kg
GWP (Global Warming Potential)		675	675	675	-
CO ₂ equivalente		1,08	1,69	1,79	t

7.1

Vitoclima 242-S

Condizionatore monosplit a **cassetta 360°** con gas R32

Tecnologia Inverter

Dati tecnici

Articolo		ZK07118	ZK07119	
Unità interna		D2100M1	D2125M1	
Unità esterna		OSU2100MHE1	OSU2125MHE1	
Potenza frigorifera	Nominale	10,0	12,1	kW
	Minima	3,2	3,6	kW
	Massima	11,0	12,8	kW
Potenza assorbita totale a freddo	Nominale	3,20	4,10	kW
	Minima	0,60	0,70	kW
	Massima	4,05	4,85	kW
EER		3,12	2,95	
Corrente assorbita a freddo		13,90	17,9	A
Efficienza stagionale	SEER	6,1	5,8	-
	Classe efficienza energetica	A++	A+	-
	Consumo elettrico annuo	5,71	-	kWh/anno
Umidità asportata		2,83	1,71	l/h
Potenza termica	Nominale	12,00	13,5	kW
	Minima	3,0	3,6	kW
	Massima	13,5	14,5	kW
Potenza assorbita a caldo	Nominale	3,40	4,10	kW
	Minima	0,60	0,70	kW
	Massima	4,05	4,85	kW
COP		3,53	3,29	
Corrente assorbita a caldo		15,2	17,0	A
Efficienza stagionale (Clima temperato)	SCOP	4,0	3,8	-
	Classe efficienza energetica	A+	A	-
	Consumo elettrico annuo	3147	N/A	kWh/anno
Potenza max. assorbita		3,95	4,85	W
Corrente max. assorbita		18,0	17,9	A
Attacchi Frigoriferi	Ø Liquido	9,52 (3/8")		mm (inch)
	Ø Gas	15,9 (5/8")		mm (inch)
Linee Frigorifere	Lunghezza max. tubazioni	65	75	m
	Dislivello	30	30	m
	Refrigerante da aggiungere	35	35	g/m
Alimentazione elettrica U.E.		220-240V 1N ~ 50Hz		V/Ph/Hz
Portata aria unità interna	Massima	1800	2000	m³/h
	Minima	1270	1400	m³/h
Prevalenza statica utile	Range	0-150	0-150	Pa
Pressione sonora unità interna	Massima	44	40	db(A)
	Minima	40	37	db(A)
Portata aria unità esterna	Massima	5900	5900	m³/h
Potenza sonora unità esterna	Massima	70	71	db(A)
Pressione sonora unità esterna	Massima	55	56	db(A)
Gas Refrigerante		R32	R32	
Carica Gas Refrigerante		2,50	2,65	kg
GWP (Global Warming Potential)		675		-
CO ₂ equivalente		1,69	1,79	t

Vitoclima 242-S

Condizionatore monosplit **canalizzato** con gas R32

Tecnologia Inverter

Dati tecnici

Articolo		ZK07116	ZK07117	Z018489	Z018490	
Unità interna		D2100M1	D2125M1	D2100M1	D2125M1	
Unità esterna		OSU2100MHE1	OSU2125MHE1	OSU2100THE1	OSU2125THE1	
Potenza frigorifera	Nominale	10,0	12,1	10,0	12,1	kW
	Minima	3,2	3,6	3,2	3,6	kW
	Massima	11,0	12,8	11,0	12,8	kW
Potenza assorbita totale a freddo	Nominale	3,20	4,10	3,15	3,80	kW
	Minima	0,60	0,70	0,60	0,60	kW
	Massima	4,05	4,85	4,05	5,30	kW
EER		3,12	2,95	3,17	3,18	
Corrente assorbita a freddo		13,90	17,9	4,80	5,30	A
Efficienza stagionale	SEER	6,1	5,8	6,1	5,8	-
	Classe eff.nza energ.	A++	A+	A++	-	-
	Consumo elettr./anno	5,71	-	577	-	kWh/a.
Umidità asportata		2,83	1,71	2,76	1,96	l/h
Potenza termica	Nominale	12,00	13,5	12,0	13,5	kW
	Minima	3,0	3,6	3,0	3,6	kW
	Massima	13,5	14,5	13,5	14,5	kW
Potenza assorbita a caldo	Nominale	3,40	4,10	3,50	3,90	kW
	Minima	0,60	0,70	0,60	0,60	kW
	Massima	4,05	4,85	4,05	5,30	kW
COP		3,53	3,29	3,43	3,46	
Corrente assorbita a caldo		15,2	17,0	5,6	5,5	A
Efficienza stagionale (Clima temperato)	SCOP	4,0	3,8	4,0	N/A	-
	Classe eff.nza energ.	A+	A		N/A	-
	Consumo elettr./anno	3147	N/A	3218	N/A	kWh/a.
Potenza max. assorbita		3,95	4,85	4,65	5,30	W
Corrente max. assorbita		18,0	17,9	7,0	8,0	A
Attacchi frigoriferi	Ø Liquido	9,52 (3/8")		9,52 (3/8")		mm
	Ø Gas	15,9 (5/8")		15,9 (5/8")		mm
Linee frigorifere	Lungh. max. tubazioni	65	75	65	75	m
	Dislivello	30	30	30	30	m
	Refrigerante da aggiungere	35	35	40		g/m
Alimentazione elettrica U.E.		220-240V 1N ~ 50Hz		380-415V 3N ~ 50Hz		V/Ph/Hz
Portata aria unità interna	Massima	1800	2000	1800	2000	m³/h
	Minima	1270	1400	1270	1400	m³/h
Prevalenza statica utile	Range	0-150	0-150	0-150	0-150	Pa
Pressione sonora U.I	Massima	44	40	46	42	db(A)
	Minima	40	37	40	37	db(A)
Portata aria unità esterna	Massima	5900	5900	5900	5900	m³/h
Potenza sonora U.E	Massima	70	71	70	71	db(A)
Pressione sonora U.E	Massima	55	56	55	56	db(A)
Gas Refrigerante		R32		R32		
Carica Gas Refrigerante		2,50	2,65	2,50	2,65	kg
GWP (Global Warming Potential)		675		675		-
CO ₂ equivalente		1,69	1,79	1,69	1,79	t

7.1

Vitoclima 242-S

Condizionatore monosplit **canalizzato** con gas R32

Tecnologia Inverter

Dati tecnici

Articolo		ZK06573	ZK06574	ZK06575	ZK06576	ZK06577	
Unità interna		D2035M2	D2050M2	D2071M2	D2100M2	D2125M2	
Unità esterna		OSU2035 MHE2	OSU2050 MHE2	OSU2071 MHE2	OSU2100 THE2	OSU2125 THE2	
Potenza frigorifera	Nominale	3,5	5,3	7,1	10,5	12,1	kW
	Minima	0,9	1,69	2,44	3,37	3,6	kW
	Massima	4,0	5,9	8,05	11,56	12,8	kW
Potenza assorbita totale a freddo	Nominale	1,03	1,51	1,92	3	3,58	kW
	Minima	0,2	0,3	0,5	1,1	1,1	kW
	Massima	1,3	1,9	2,8	4,4	5,2	kW
EER		3,4	3,5	3,7	3,5	3,38	
Corrente assorbita a freddo		4,9	7,2	9,2	4,80	5,7	A
Efficienza stagionale	SEER	6,5		6,6	6,4	6,1	-
	Classe efficienza energ.	A++				-	-
	Consumo elettr. annuo	189	294	377	574	-	kWh/a.
Umidità asportata		1	1,55	2,35	3,3	3,5	l/h
Potenza termica	Nominale	4,0	5,6	8,0	11,5	13,5	kW
	Minima	0,9	1,53	2,2	2,87	3,6	kW
	Massima	4,5	6,12	9	12,91	14,5	kW
Potenza assorbita a caldo	Nominale	1	1,42	2	2,8	3,7	kW
	Minima	0,2	0,3	0,5	1,1	1,1	kW
	Massima	1,3	1,9	2,8	4,4	5,2	kW
COP		4	3,95	4	4,1	3,65	
Corrente assorbita a caldo		4,8	6,8	9,6	7	5,9	A
Efficienza stagionale (Clima temperato)	SCOP	4,0	4,0	4,1	4,2	N/A	-
	Classe eff.nza energ.	A+				N/A	-
	Consumo elettr. annuo	1050	1365	1605	2333	N/A	kWh/a.
Potenza max. assorbita		1,30	1,9	2,8	4,4	5,2	W
Corrente max. assorbita		6,0	9,5	14	7,0	9	A
Attacchi frigoriferi	Ø Liquido	6,35 (1/4")			9,52 (3/8")		mm
	Ø Gas	9,52 (3/8")	12,7 (1/2")	15,9 (5/8")			mm
Linee frigorifere	Lungh. max. tubazioni	30	30	30	75	75	m
	Dislivello	15	20	20	30	30	m
	Refrigerante da aggiungere	16			20		g/m
Alimentazione elettrica U.E.		220-240V ~			380-415V		V/Ph/Hz
		50Hz			3N ~ 50Hz		
Portata aria unità interna	Massima	900	1300	2000	2750	2800	m³/h
	Minima	520	800	1000	600	1700	m³/h
Prevalenza statica utile	Range	0-60			0-160		Pa
Pressione sonora U.I	Massima	35	36	37	39	43	db(A)
	Minima	30	31	31	36	40	db(A)
Portata aria unità esterna	Massima	1800	2200	3600	4800	5200	m³/h
Potenza sonora U.E	Massima	56	65	69	70	73	db(A)
Pressione sonora U.E	Massima	48	52	55	57	58	db(A)
Gas Refrigerante		R32					
Carica Gas Refrigerante		0,57	0,85	1,5	2,1	2,25	kg
GWP (Global Warming Potential)		675					-
CO ₂ equivalente		0,39	0,58	1,02	1,41	1,52	t

Vitoclima 242-S

Condizionatore monosplit a soffitto/pavimento con gas R32

Tecnologia Inverter

Dati tecnici

Articolo		Z018491	Z018492	Z018493	
Unità interna		FC2071M1	FC2100M1	FC2125M1	
Unità esterna		OSU2071MHE1	OSU2100THE1	OSU2125THE1	
Potenza frigorifera	Nominale	7,0	10,0	12,1	kW
	Minima	2,40	3,20	3,60	kW
	Massima	8,00	11,00	12,80	kW
Potenza assorbita totale a freddo	Nominale	1,90	3,30	4,05	kW
	Minima	0,40	0,60	0,60	kW
	Massima	3,50	4,05	5,30	kW
EER		3,68	3,03	2,99	
Corrente assorbita a freddo		8,6	5,1	5,9	A
Efficienza stagionale	SEER	6,8	6,1	6,1	-
	Classe efficienza energetica	A++	A++	-	-
	Consumo elettrico annuo	359	561	-	kWh/anno
Umidità asportata		1,44	3,46	3,47	l/h
Potenza termica	Nominale	8,0	12,0	13,5	kW
	Minima	2,20	3,00	3,60	kW
	Massima	9,00	13,50	14,50	kW
Potenza assorbita a caldo	Nominale	2,45	3,50	4,00	kW
	Minima	0,45	0,60	0,60	kW
	Massima	3,50	4,05	5,30	kW
COP		3,27	3,43	3,38	
Corrente assorbita a caldo		10,5	5,6	6,1	A
Efficienza stagionale (Clima temperato)	SCOP	3,9	4,0	3,8	-
	Classe efficienza energetica	A	A+	N/A	-
	Consumo elettrico annuo	2295	3146	N/A	kWh/anno
Potenza max. assorbita		3,50	4,65	5,30	W
Corrente max. assorbita		16,0	7,0	8,0	A
Attacchi Frigoriferi	Ø Liquido	9,52 (3/8")	9,52 (3/8")	9,52 (3/8")	mm (inch)
	Ø Gas	15,9 (5/8")	15,9 (5/8")	15,9 (5/8")	mm (inch)
Linee Frigorifere	Massima lunghezza tubazioni	50	65	75	m
	Dislivello	25	30	30	m
	Refrigerante da aggiungere	40	40	40	g/m
Alimentazione elettrica U.E.		220-240V ~	380-415V	380-415V	V/Ph/Hz
		50Hz	3N ~ 50Hz	3N ~ 50Hz	
Portata aria unità interna	Massima	1300	1600	1800	m³/h
	Minima	940	1260	1400	m³/h
Pressione sonora unità interna	Massima	45	49	49	db(A)
	Minima	38	43	42	db(A)
Portata aria unità esterna	Massima	3600	5900	5900	m³/h
Prevalenza statica utile	Range				Pa
Potenza sonora unità esterna	Massima	67	70	71	db(A)
Pressione sonora unità esterna	Massima	52	55	56	db(A)
Gas Refrigerante		R32	R32	R32	
Carica Gas Refrigerante		1,60	2,50	2,65	kg
GWP (Global Warming Potential)			675		-
CO ₂ equivalente		1,08	1,69	1,79	t

Vitoclima 242-S

Condizionatore monosplit a soffitto/pavimento con gas R32

Tecnologia Inverter

Dati tecnici

Articolo		ZK07120	ZK07121	
Unità interna		D21200M1	D2125M1	
Unità esterna		OSU2100MHE1	OSU2125MHE1	
Potenza frigorifera	Nominale	10,0	12,1	kW
	Minima	3,20	3,60	kW
	Massima	11,00	12,80	kW
Potenza assorbita totale a freddo	Nominale	3,20	4,10	kW
	Minima	0,60	0,70	kW
	Massima	4,05	4,85	kW
EER		3,12	2,95	
Corrente assorbita a freddo		13,90	17,90	A
Efficienza stagionale	SEER	6,1	5,8	-
	Classe efficienza energetica	A++	A+	-
	Consumo elettrico annuo	5,71	-	kWh/anno
Umidità asportata		2,83	1,71	l/h
Potenza termica	Nominale	12,0	13,5	kW
	Minima	3,0	3,6	kW
	Massima	13,5	14,5	kW
Potenza assorbita a caldo	Nominale	3,40	4,10	kW
	Minima	0,60	0,70	kW
	Massima	4,05	4,85	kW
COP		3,53	3,29	
Corrente assorbita a caldo		15,2	17,0	A
Efficienza stagionale (Clima temperato)	SCOP	4,0	3,8	-
	Classe efficienza energetica	A+	A	-
	Consumo elettrico annuo	3147	N/A	kWh/anno
Potenza max. assorbita		3,95	4,85	W
Corrente max. assorbita		18,0	17,9	A
Attacchi Frigoriferi	Ø Liquido	9,52 (3/8")	9,52 (3/8")	mm (inch)
	Ø Gas	15,9 (5/8")	15,9 (5/8")	mm (inch)
Linee Frigorifere	Massima lunghezza tubazioni	65	75	m
	Dislivello	30	30	m
	Refrigerante da aggiungere	35	35	g/m
Alimentazione elettrica U.E.		220-240V	220-240V	V/Ph/Hz
		1N~50Hz	1N~50Hz	
Portata aria unità interna	Massima	1800	2000	m³/h
	Minima	1270	1400	m³/h
Pressione sonora unità interna	Massima	44	40	db(A)
	Minima	40	37	db(A)
Portata aria unità esterna	Massima	5900	5900	m³/h
Prevalenza statica utile	Range	0-150	0-150	Pa
Potenza sonora unità esterna	Massima	70	71	db(A)
Pressione sonora unità esterna	Massima	55	56	db(A)
Gas Refrigerante		R32		
Carica Gas Refrigerante		2,50	2,65	kg
GWP (Global Warming Potential)		675		-
CO ₂ equivalente		1,69	1,79	t

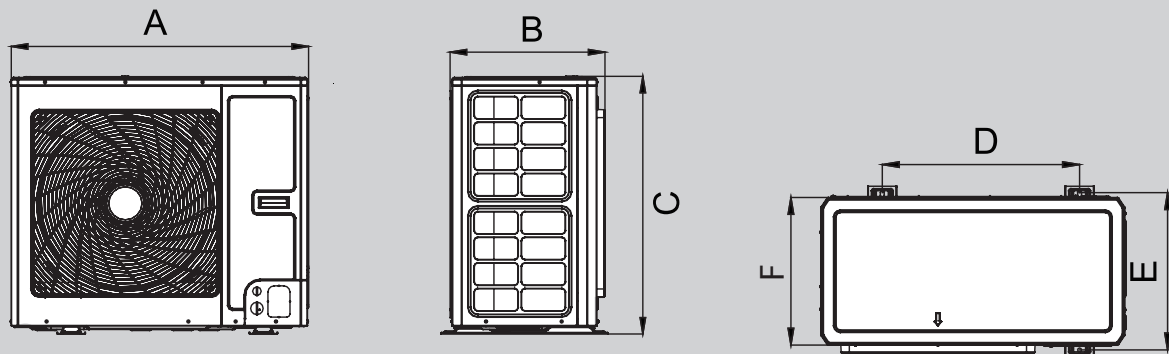
Vitoclima 242-S

Condizionatore monosplit con gas R32

Tecnologia Inverter

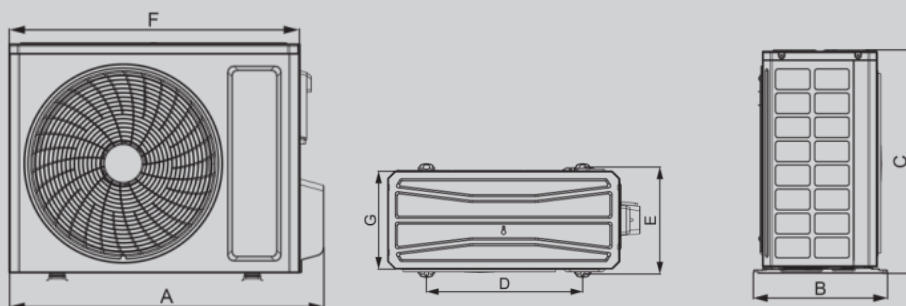
Dati tecnici

Dimensioni di ingombro unità esterna - Modello M1



Potenza	A	B	C	D	E	F	Peso netto
3,5 kW	818	378	596	550	348	887	37 kg
5 kW	818	378	596	550	348	887	39 kg
7 kW	892	396	698	560	364	340	53 kg
10 kW	940	530	820	610	486	460	89 kg
12 kW	940	530	820	610	486	460	95 kg

Dimensioni di ingombro unità esterna - Modello M2



Modello	A	B	C	D	E	F	G
OSU2035MHE2	732	330	553	455	310	675	285
OSU2050MHE2	802	350	555	512	331	745	300
OSU2071MHE2	958	402	660	570	371	889	340
OSU2100THE2	1020	427	820	635	396	940	370
OSU2125THE2	1020	427	820	635	396	940	370

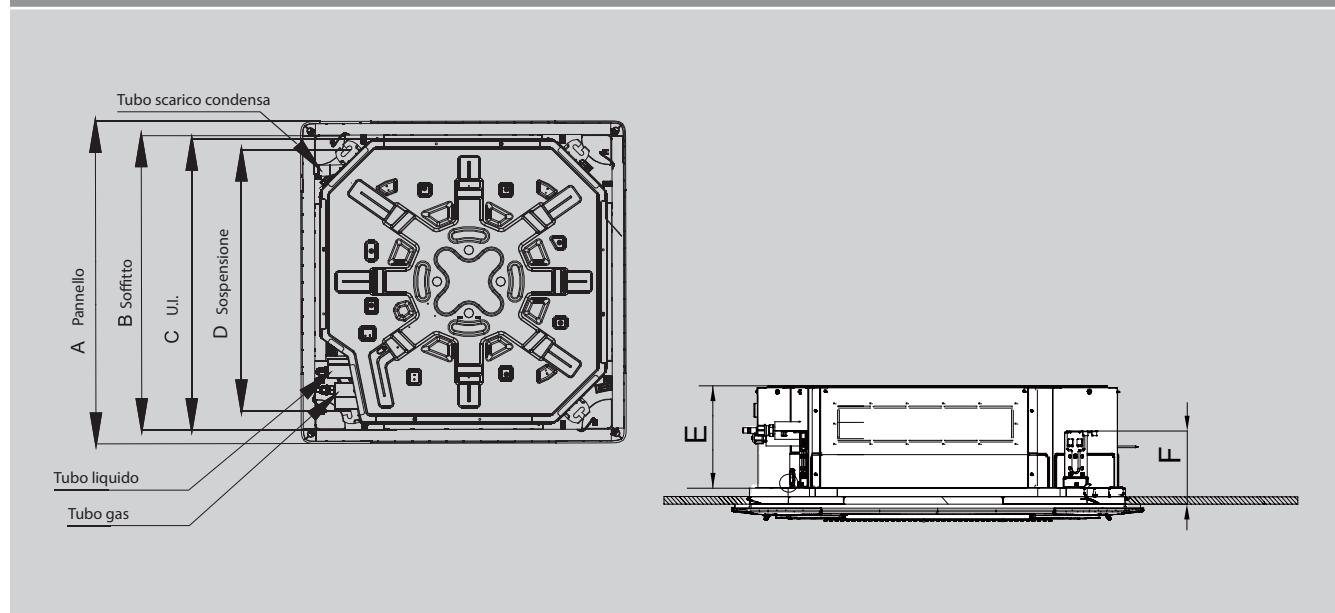
Vitoclima 242-S

Condizionatore monosplit con gas R32

Tecnologia Inverter

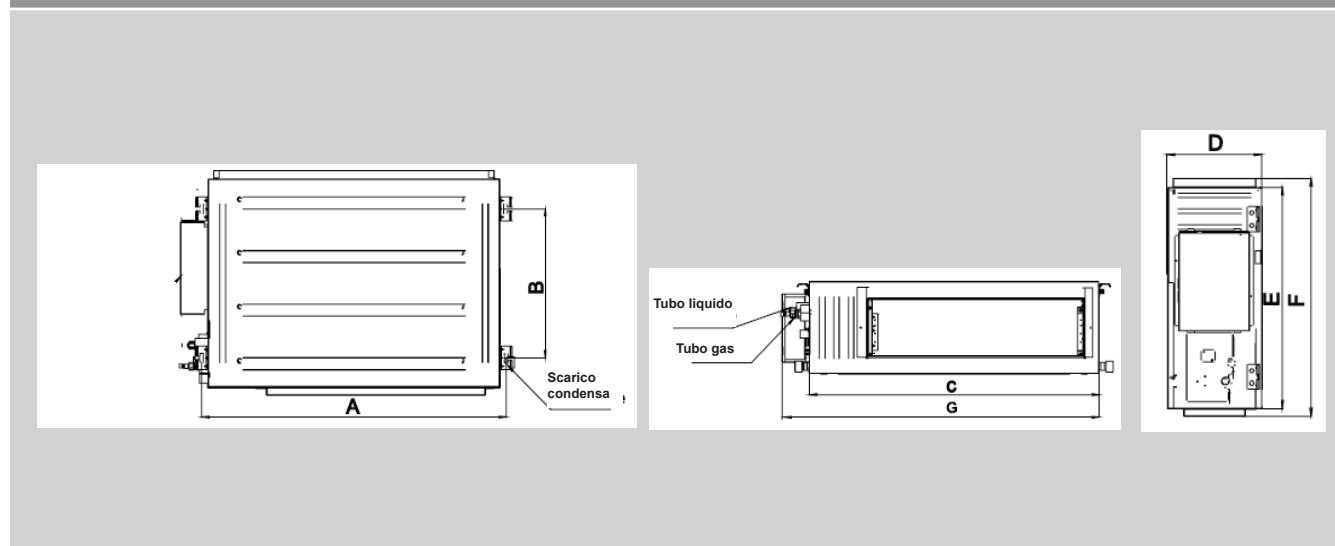
Dati tecnici

Dimensioni di ingombro unità interna a cassetta 360°



Potenza	A	B	C	D	E	F	Peso netto (UI + griglia)
7 kW	950	870	840	790	240	165	29 + 6 kg
10 kW	950	870	840	790	240	165	31 + 6 kg
12 kW	950	870	840	790	290	165	33 + 6 kg

Dimensioni di ingombro unità interna canalizzata alta prevalenza Articoli Z018489, Z018490, ZK07116, ZK07117 (versioni M1)



Potenza	Modello	A	B	C	D	E	F	G	Peso netto
10 kW	D2100M1	1040	500	1000	300	700	754	1092	41 kg
12 kW	D2125M1	1440	500	1400	300	700	754	1492	50 kg

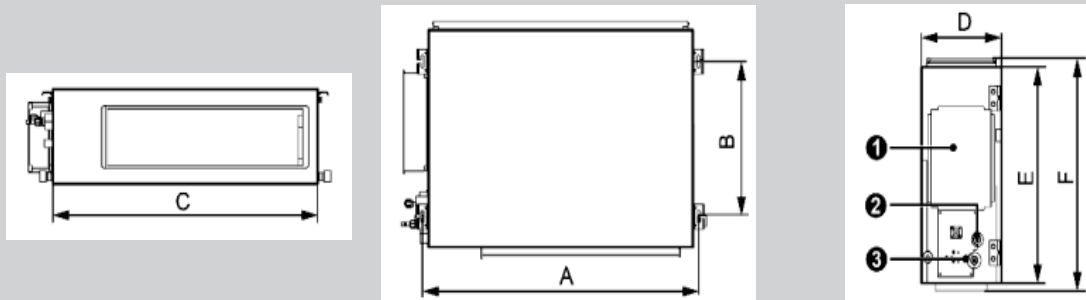
Vitoclima 242-S

Condizionatore monosplit con gas R32

Tecnologia Inverter

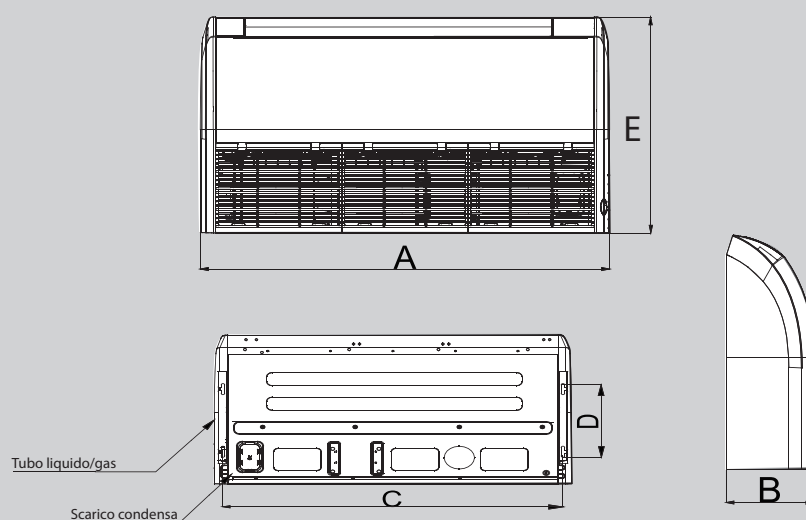
Dati tecnici

Dimensioni di ingombro unità interna canalizzata alta prevalenza Articoli ZK06573-ZK06577 (versioni M2)



Potenza	Modello	A	B	C	D	E	F
3,5 kW	D2035M2	760	415	700	200	450	486
5,3 kW	D2050M2	1060	415	1000	200	450	486
7,1 kW	D2071M2	942	590	900	260	655	692
10,5 kW	D2100M2	1381	585	1340	260	655	697
12,1 kW	D2125M2	1381	585	1340	260	655	697

Dimensioni di ingombro unità interna soffitto/pavimento



Potenza	A	B	C	D	E	Peso netto
7 kW	1200	235	1142	318	665	31kg
10 kW	1200	235	1142	318	665	32kg
12 kW	1570	235	1512	318	665	40kg

7.1

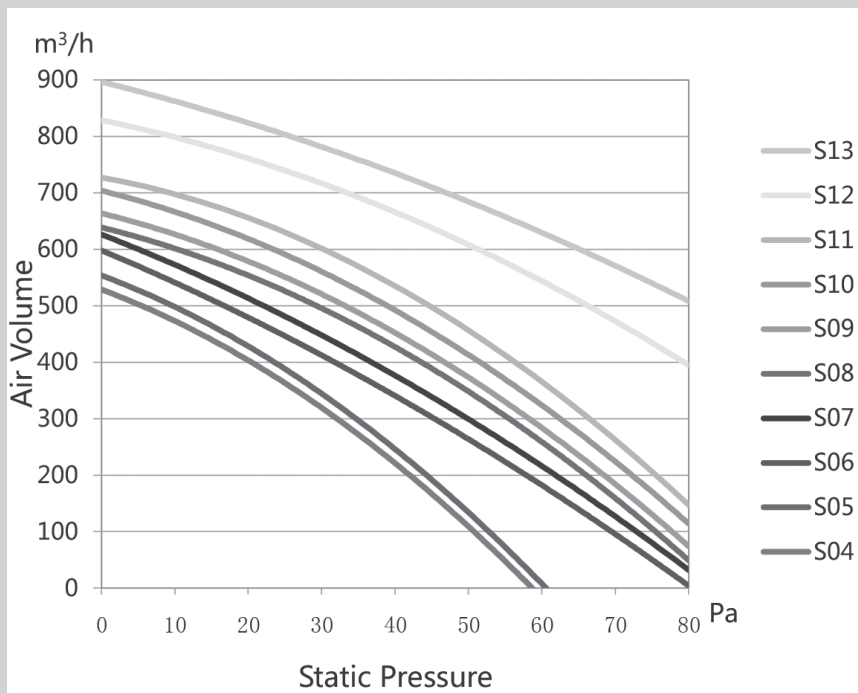
Vitoclima 242-S

Condizionatore monosplit con gas R32

Tecnologia Inverter

Dati tecnici

Curve portata prevalenza U.I. canalizzata 3,5 kW
Articolo ZK06573 (versione M2)

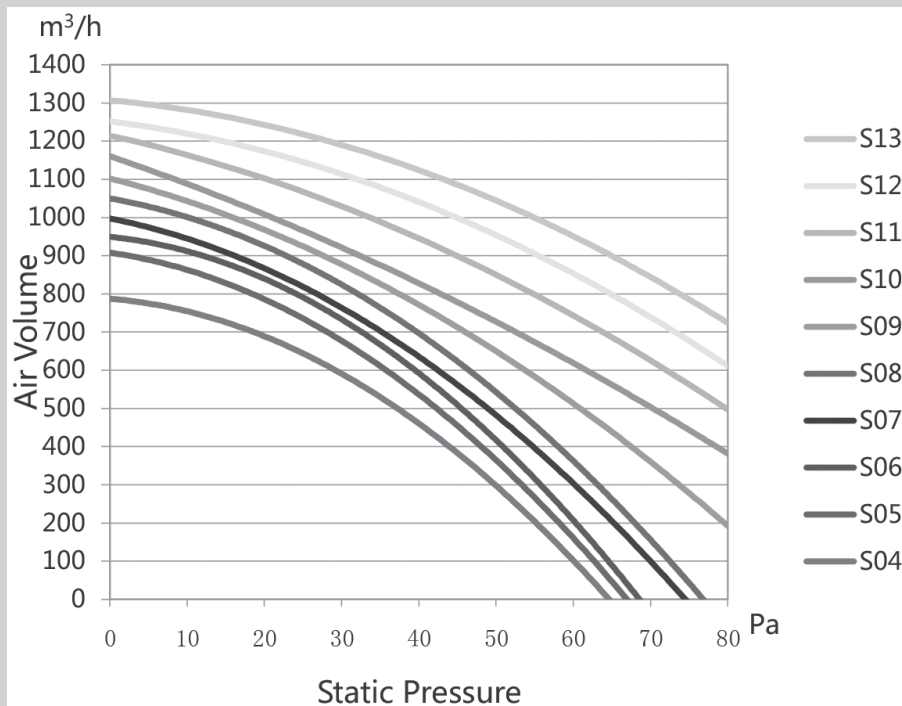


Selezione pressione statica	Velocità super alta	Velocità alta	Velocità medio / alta	Velocità media	Velocità medio / bassa	Velocità bassa	Velocità QUIET R1	Velocità QUIET R2	Velocità QUIET R3
P03	S09	S08	S07	S06	S05	S04	S03	S02	S01
P04	S10	S09	S08	S07	S06	S05	S04	S03	S02
P05	S11	S10	S09	S08	S07	S06	S05	S04	S03
P06	S12	S11	S10	S09	S08	S07	S06	S05	S04
P07	S13	S12	S11	S10	S09	S08	S07	S06	S05

Avvertenza!

Le curve si riferiscono alla velocità della ventola ed all'impostazione di pressione statica settabili da telecomando.

Curve portata prevalenza U.I. canalizzata 5 kW
 Articolo ZK06574 (versione M2)



Prevalenza statica utile ventilatore	Turbo	Massima	Media alta	Media	Media bassa	Minima
P03	S09	S08	S07	S06	S05	S04
P04	S10	S09	S08	S07	S06	S05
P05	S11	S10	S09	S08	S07	S06
P06	S12	S11	S10	S09	S08	S07
P07	S13	S12	S11	S10	S09	S08

Avvertenza!

Le curve si riferiscono alla velocità della ventola ed all'impostazione di pressione statica settabili da telecomando.

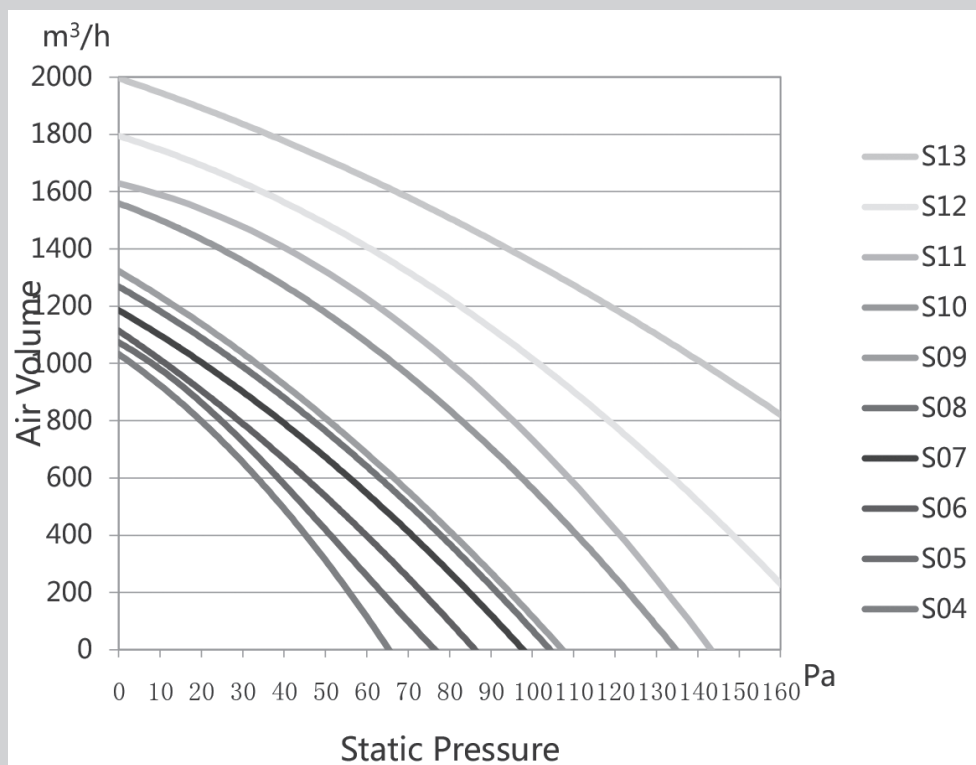
Vitoclima 242-S

Condizionatore monosplit con gas R32

Tecnologia Inverter

Dati tecnici

Curve portata prevalenza U.I. canalizzata 7 kW
Articolo ZK06575 (versione M2)

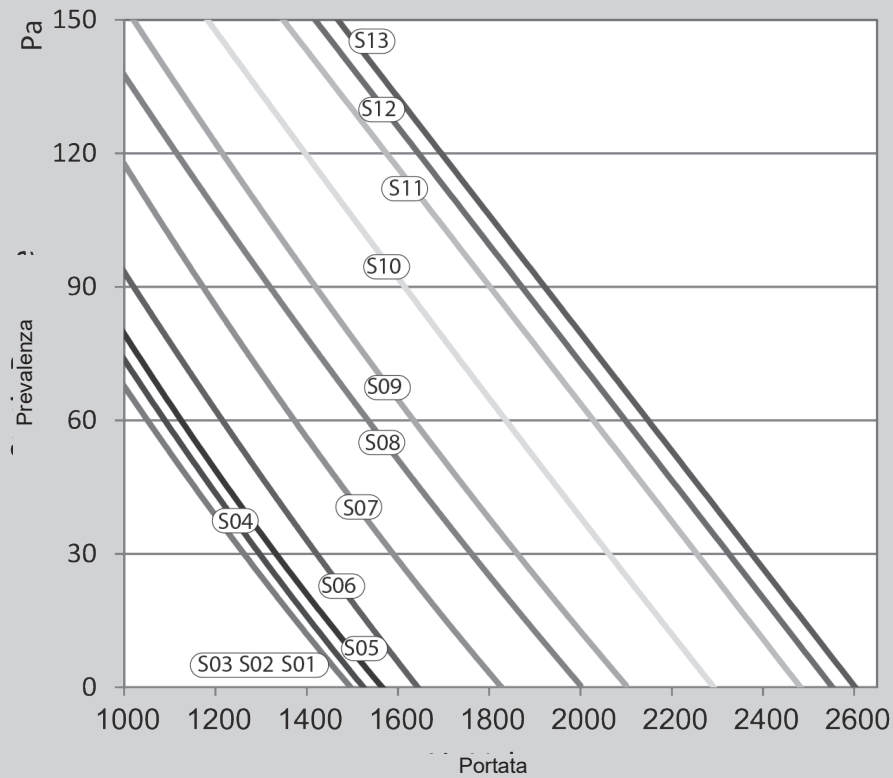


Prevalenza statica utile ventilatore	Turbo	Massima	Media alta	Media	Media bassa	Minima
P03	S09	S08	S07	S06	S05	S04
P04	S10	S09	S08	S07	S06	S05
P05	S11	S10	S09	S08	S07	S06
P06	S12	S11	S10	S09	S08	S07
P07	S13	S12	S11	S10	S09	S08

Avvertenza!

Le curve si riferiscono alla velocità della ventola ed all'impostazione di pressione statica settabili da telecomando.

Curve portata prevalenza U.I. canalizzata 10 kW
 Articolo Z018489 e ZK07116 (versione M1)



Prevalenza statica utile ventilatore	Turbo	Massima	Media alta	Media	Media bassa	Minima
P01	S05	S03	S02	S02	S01	S01
P02	S06	S04	S03	S03	S02	S02
P03	S07	S05	S04	S04	S03	S03
P04	S08	S06	S05	S05	S04	S04
P05	S09	S07	S06	S06	S05	S05
P06	S10	S08	S07	S07	S06	S06
P07	S11	S09	S08	S08	S07	S07
P08	S12	S10	S09	S09	S08	S08
P09	S13	S11	S10	S10	S09	S09

Avvertenza!

Le curve si riferiscono alla velocità della ventola ed all'impostazione di pressione statica settabili da telecomando.

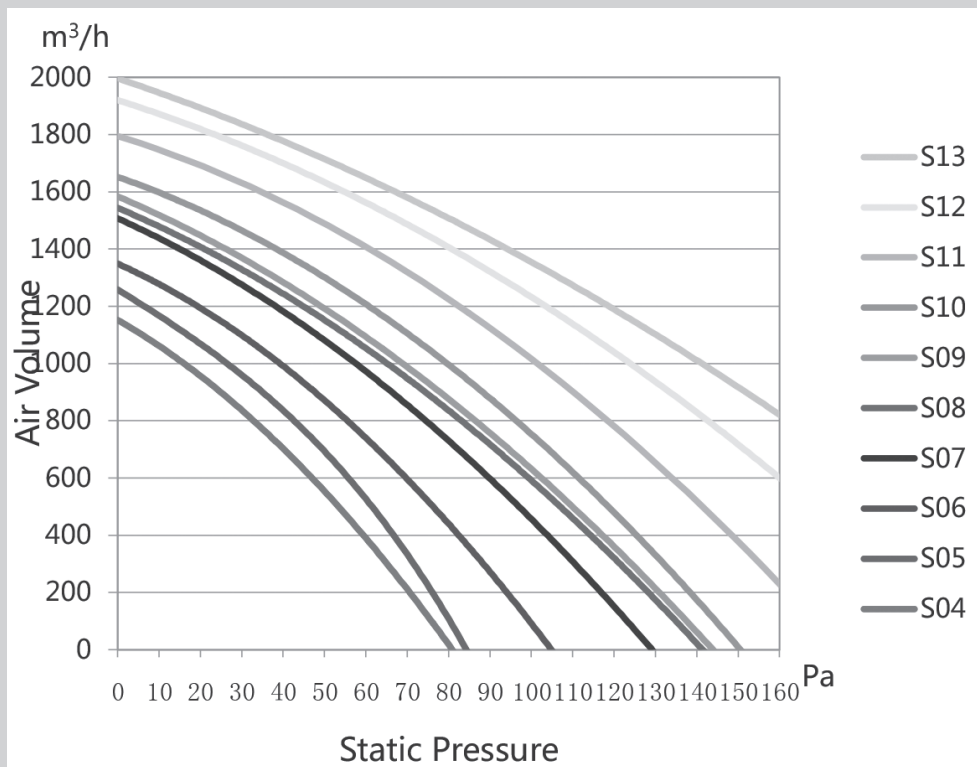
Vitoclima 242-S

Condizionatore monosplit con gas R32

Tecnologia Inverter

Dati tecnici

Curve portata prevalenza U.I. canalizzata 10 kW
Articolo ZK06576 (versione M2)

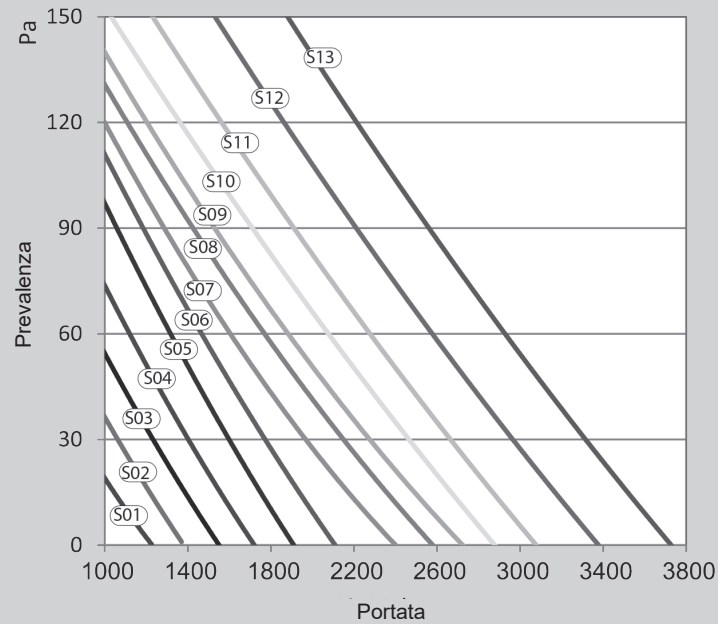


Prevalenza statica utile ventilatore	Turbo	Massima	Media alta	Media	Media bassa	Minima
P01	S05	S03	S02	S02	S01	S01
P02	S06	S04	S03	S03	S02	S02
P03	S07	S05	S04	S04	S03	S03
P04	S08	S06	S05	S05	S04	S04
P05	S09	S07	S06	S06	S05	S05
P06	S10	S08	S07	S07	S06	S06
P07	S11	S09	S08	S08	S07	S07
P08	S12	S10	S09	S09	S08	S08
P09	S13	S11	S10	S10	S09	S09

Avvertenza!

Le curve si riferiscono alla velocità della ventola ed all'impostazione di pressione statica settabili da telecomando.

Curve portata prevalenza U.I. canalizzata 12 kW
Articolo Z018490 e ZK07117 (versione M1)



Prevalenza statica utile ventilatore	Turbo	Massima	Media alta	Media	Media bassa	Minima
P01	S05	S03	S02	S02	S01	S01
P02	S06	S04	S03	S03	S02	S02
P03	S07	S05	S04	S04	S03	S03
P04	S08	S06	S05	S05	S04	S04
P05	S09	S07	S06	S06	S05	S05
P06	S10	S08	S07	S07	S06	S06
P07	S11	S09	S08	S08	S07	S07
P08	S12	S10	S09	S09	S08	S08
P09	S13	S11	S10	S10	S09	S09

Avvertenza!

Le curve si riferiscono alla velocità della ventola ed all'impostazione di pressione statica settabili da telecomando.

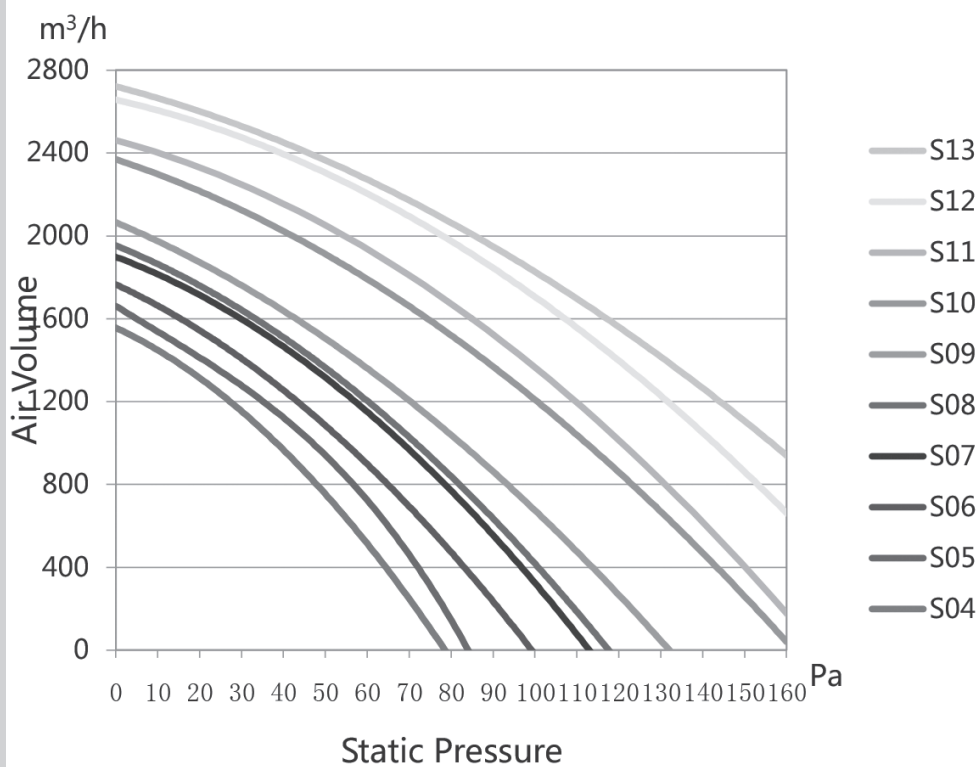
Vitoclima 242-S

Condizionatore monosplit con gas R32

Tecnologia Inverter

Dati tecnici

Curve portata prevalenza U.I. canalizzata 12 kW
Articolo ZK06577 (versione M2)



Prevalenza statica utile ventilatore	Turbo	Massima	Media alta	Media	Media bassa	Minima
P01	S05	S03	S02	S02	S01	S01
P02	S06	S04	S03	S03	S02	S02
P03	S07	S05	S04	S04	S03	S03
P04	S08	S06	S05	S05	S04	S04
P05	S09	S07	S06	S06	S05	S05
P06	S10	S08	S07	S07	S06	S06
P07	S11	S09	S08	S08	S07	S07
P08	S12	S10	S09	S09	S08	S08
P09	S13	S11	S10	S10	S09	S09

Avvertenza!

Le curve si riferiscono alla velocità della ventola ed all'impostazione di pressione statica settabili da telecomando.

NOVITÀ



Vitoclima 300-S/HE

Condizionatore multisplit-free-match con gas refrigerante R32

- Unità interne di 5 tipologie: a parete, canalizzate, a cassetta a 4 vie, a console e a soffitto/pavimento.
- Nuovo gas refrigerante R32 a basso impatto ambientale.
- L'efficienza dei nuovi modelli di unità esterna (serie M3) raggiunge valori di SEER fino a 7,8 e SCOP fino a 4,3.
- Controllo a filo standard per le unità canalizzate.
- Controllo con telecomando wireless per le unità a parete, a cassetta, a console e a soffitto/pavimento.
- Unità esterne a 2, 3, 4 e 5 attacchi.

Unità a parete (disponibili nelle versioni Classic, Black, Comfort, Matt e Dynamic):

- Nuove unità interne a parete Matt e Dynamic.
- WiFi di serie che permette la gestione a distanza del climatizzatore per le unità a parete (disponibile anche per la versione a console).
- Telecomando digitale con schermo LCD e funzione „I feel“ che assicura la temperatura desiderata nel luogo dove è collocato il telecomando.
- L'unità interna è dotata di regolazione dell'angolazione delle alette in „3D“, garantendo quindi il flusso d'aria sia ai lati (destra o sinistra) che in alto e in basso, offrendo così il massimo comfort in ambiente.
- Tecnologia „plasma freddo“ che garantisce negli ambienti l'aria costantemente purificata dai batteri, mantenendo salubri le zone di living.
- Elevato comfort acustico grazie al livello di rumorosità pari a 24 dB (A).
- Funzione „Low voltage startup“: bassi consumi in fase di avviamento.
- Funzione „Turbo“ che permette il raggiungimento molto veloce della temperatura impostata in modalità „raffreddamento“.

7.2

Vitoclima 300-S/HE

Climatizzatore multisplit free-match con gas R32

Tecnologia Inverter


Prodotti

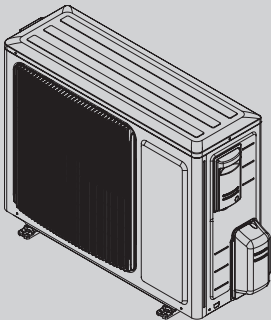
Vitoclima 300-S/HE

Climatizzatore multisplit free-match con gas R32, tecnologia inverter

Stato di fornitura:

- Unità interna
- Unità esterna
- Un telecomando per ogni unità interna ordinata

Unità esterna	Versione M3					
Potenza: kW Kbtu/h		Tipologia	SEER	SCOP		
4,1 14		Dual	7,2	4,2	7335702 1.470,-	Articolo Euro
5,3 18		Dual	7,2	4,2	7955866 1.637,-	Articolo Euro
6,1 21		Trial	7,8	4,3	7955867 2.198,-	Articolo Euro
8 28		Poker	7,2	4,2	7955868 2.461,-	Articolo Euro

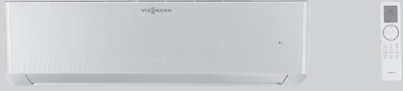









Unità esterna	Versione M2					
Potenza: kW Kbtu/h		Tipologia	SEER	SCOP		
12,0 42		Penta	6,1	4,0	7715375 3.733,-	Articolo Euro

7.2

Vitoclima 300-S/HE

Climatizzatore multisplit free-match con gas R32

Tecnologia Inverter

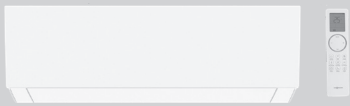
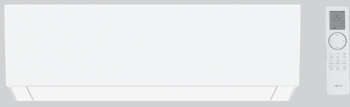
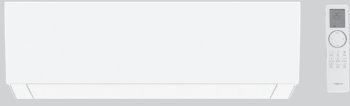
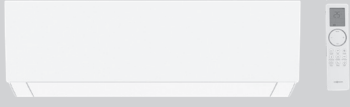
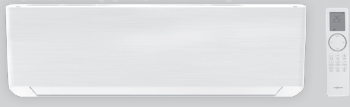
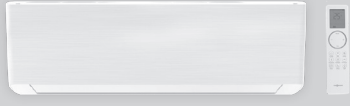
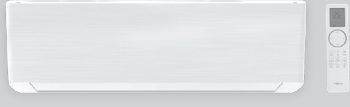
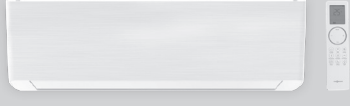
Unità interna a parete Classic				
Potenza: kW Kbtu/h				
2,1 7		■ WiFi di serie	7750940 384,-	Articolo Euro
2,7 9		■ WiFi di serie	7750941 405,-	Articolo Euro
3,5 12		■ WiFi di serie	7532839 426,-	Articolo Euro
5,3 18		■ WiFi di serie	7750942 569,-	Articolo Euro
Unità interna a parete Black				
Potenza: kW w Kbtu/h				
2,1 7		■ WiFi di serie	7938347 426,-	Articolo Euro
2,7 9		■ WiFi di serie	7938362 465,-	Articolo Euro
3,5 12		■ WiFi di serie	7938363 490,-	Articolo Euro
5,3 18		■ WiFi di serie	7938364 630,-	Articolo Euro
Unità interne a parete Comfort				
Potenza: kW Kbtu/h				
2,7 9		■ WiFi di serie	7938316 353,-	Articolo Euro
3,5 12		■ WiFi di serie	7938317 371,-	Articolo Euro

7.2

Vitoclima 300-S/HE

Climatizzatore multisplit free-match con gas R32

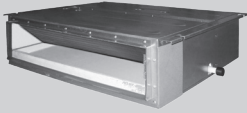



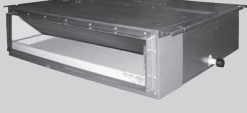











Tecnologia Inverter

Unità interne a parete Dynamic				
Potenza: kW w Kbtu/h				
2,1 7		■ WiFi di serie	7335722 350,-	Articolo Euro
2,7 9		■ WiFi di serie	7335719 380,-	Articolo Euro
3,5 12		■ WiFi di serie	7335720 400,-	Articolo Euro
5,3 18		■ WiFi di serie	7335721 500,-	Articolo Euro
Unità interne a parete Matt				
Potenza: kW w Kbtu/h				
2,1 7		■ WiFi di serie	7335729 384,-	Articolo Euro
2,7 9		■ WiFi di serie	7335724 405,-	Articolo Euro
3,5 12		■ WiFi di serie	7335726 426,-	Articolo Euro
5,3 18		■ WiFi di serie	7335728 569,-	Articolo Euro

7.2

Vitoclima 300-S/HE

Climatizzatore multisplit free-match con gas R32
Tecnologia Inverter




Unità interna canalizzata					
Potenza: kW	Kbtu/h				
2,5 9			<ul style="list-style-type: none"> ■ con pompa di scarico condensa (prevalenza 1 m) ■ comando a filo XE73 fornito con cavo di lunghezza 8m. ■ WiFi di serie 	7956587 792,-	Articolo Euro
3,5 12			<ul style="list-style-type: none"> ■ con pompa di scarico condensa (prevalenza 1 m) ■ comando a filo XE73 fornito con cavo di lunghezza 8m. ■ WiFi di serie 	7956588 872,-	Articolo Euro
5,3 18			<ul style="list-style-type: none"> ■ con pompa di scarico condensa (prevalenza 1 m) ■ comando a filo XE73 fornito con cavo di lunghezza 8m. ■ WiFi di serie 	7956589 1.070,-	Articolo Euro
Unità interna a cassetta a 4 vie					
Potenza: kW	Kbtu/h				
3,5 12			<ul style="list-style-type: none"> ■ con pompa di scarico condensa (prevalenza 1 m) 	ZK04158 1.005,-	Articolo Euro
4,5 18			<ul style="list-style-type: none"> ■ con pompa di scarico condensa (prevalenza 1 m) 	ZK04159 1.070,-	Articolo Euro
Unità interna a console					
Potenza: kW	Kbtu/h				
2,5 9			<ul style="list-style-type: none"> ■ WiFi di serie 	7634585 778,-	Articolo Euro
3,5 12			<ul style="list-style-type: none"> ■ WiFi di serie 	7634586 795,-	Articolo Euro
5,0 18			<ul style="list-style-type: none"> ■ WiFi di serie 	7634587 820,-	Articolo Euro

7.2

Vitoclima 300-S/HE

Climatizzatore multisplit free-match con gas R32

Tecnologia Inverter




Unità interna a soffitto/pavimento				
Potenza: kW				
Kbtu/h				
2,6 9			7799670 967,-	Articolo Euro
3,5 12			7799671 1.034,-	Articolo Euro
4,5 18			7799672 1.102,-	Articolo Euro

Accessori per unità interne

Scheda controllo accessi per unità interna a parete CLASSIC, BLACK

<p>Scheda controllo accessi KCCB010</p> <ul style="list-style-type: none"> ■ Utilizzabile con controllo accessi con scheda e con contatti finestra ■ Adatta a tensioni di 220V-240V AC e 5/24V DC ■ Per unità interna a parete serie Classic e Black 		<p>7784346 46,-</p>	<p>Articolo Euro</p>
--	--	-------------------------	--------------------------

Comandi

<p>Comando a filo singolo per unità interne</p> <ul style="list-style-type: none"> ■ senza connessione WiFi <p><i>Per unità interne già dotate di modulo WiFi</i></p>		<p>7715291 103,-</p>	<p>Articolo Euro</p>
<p>Comando ad infrarossi singolo per unità interne</p> <ul style="list-style-type: none"> ■ canalizzate, ■ soffitto/pavimento ■ a cassetta 		<p>7715290 32,-</p>	<p>Articolo Euro</p>
<p>Comando a filo XE73-44E con connessione Wi-Fi integrata</p> <p><i>Già nello stato di fornitura dell'unità interna canalizzata</i></p>		<p>7955865 108,-</p>	<p>Articolo Euro</p>
<p>Supporto per controllo remoto (da incasso)</p>		<p>7245497 10,-</p>	

Vitoclima 300-S/HE

Climatizzatore multisplit free-match con gas R32

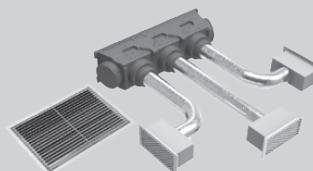
Tecnologia Inverter

Accessori

Accessori per unità interne

Kit SVELTO per unità interne Serie M3

Kit SVELTO con plenum EOLO,
composto da:

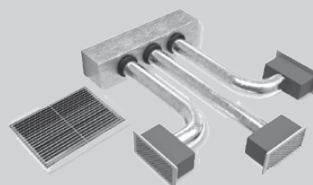


- Plenum in polistirene
- Bocchette di mandata
- Plenum coibentato
- Serrande di taratura
- Tubo fless. $\varnothing 150$ mm
- Griglia di ripresa
- Fascette stringitubo

	2 zone	3 zone	4 zone	
Per unità interna M3 da 2,5 Kw- 9.000 Btu/h	7343503 1.441,-			Articolo Euro
Per unità interna M3 da 3,5 Kw- 12.000 Btu/h	7343503 1.441,-			Articolo Euro
Per unità interna M3 da 5,3 Kw- 18.000 Btu/h		7343498 1.815,-	7343500 2.123,-	Articolo Euro

Kit SVELTO per unità interne Serie M3

Kit SVELTO con plenum IN LAMIERA,
composto da:



- Plenum coibentato
- Bocchette di mandata
- Plenum coibentato
- Serrande di taratura
- Tubo fless. $\varnothing 150$ mm
- Griglia di ripresa
- Fascette stringitubo

	2 zone	3 zone	4 zone	
Per unità interna M3 da 2,5 Kw- 9.000 Btu/h				Articolo Euro
Per unità interna M3 da 3,5 Kw- 12.000 Btu/h		7343515 1.870,-	7343516 2.222,-	Articolo Euro
Per unità interna M3 da 5,3 Kw- 18.000 Btu/h		7343507 1.914,-	7343508 2.277,-	Articolo Euro






7.2

Vitoclima 300-S/HE

Climatizzatore multisplit free-match con gas R32

Tecnologia Inverter

Accessori

Accessori per unità esterne			
Varie			
Minipompa Easy Flow ■11 lt		7734776 161,-	Articolo Euro
Staffa Classic TSMC 180 EVO <i>Adatta per U.E. Dual e Trial.</i>		7734780 84,-	Articolo Euro
Staffa Classic TSMC 210 EVO <i>Adatta per U.E. Poker e Penta</i>		7734781 99,-	Articolo Euro
Tubo scarico condensa Ø18 ■50mt ■doppio rivestimento esterno bianco e interno nero		7734790 119,-	Articolo Euro
Piedino a pavimento Genius 1000 ■colore: avorio ■con perno di fissaggio rapido Ø10 ■confezione da 4 pzz		7734774 31,-	Articolo Euro

Vitoclima 300-S/HE

Climatizzatore multisplit free-match con gas R32

Tecnologia Inverter

Dati tecnici

Unità interna a parete CLASSIC e BLACK	7	9	12	18	
Potenza	2,1	2,7	3,5	5,3	kbtu/h kW
Potenza nominale di raffreddamento	2,1	2,7	3,5	5,3	kW
Potenza nominale di riscaldamento	2,6	2,93	3,8	5,5	kW
Livello di pressione sonora	24 / 39	24 / 41	25 / 43	34 / 49	dB(A)
Tubazioni L/G	6/9,52	6/9,52	6/9,5	6/12	mm
Peso netto	9	10,5	10,5	13,5	kg

Unità interna a parete COMFORT		9	12		
Potenza		2,7	3,5		kbtu/h kW
Potenza nominale di raffreddamento		2,7	3,5		kW
Potenza nominale di riscaldamento		3	3,7		kW
Livello di pressione sonora		26 / 40	26 / 42		dB(A)
Tubazioni L/G		6/9,52	6/9,52		mm
Peso netto		11	11		kg

Unità interna a parete DYNAMIC	7	9	12	18	
Potenza	2,1	2,7	3,5	5,3	kbtu/h kW
Potenza nominale di raffreddamento	2,2	2,7	3,5	5,3	kW
Potenza nominale di riscaldamento	2,6	3	3,8	5,35	kW
Livello di pressione sonora	22 / 38	22 / 38	24 / 41	26 / 45	dB(A)
Tubazioni L/G	6 / 9,52	6 / 9,52	6 / 9,52	6 / 12	mm
Peso netto	9	9,5	9,5	12,5	kg

Unità interna a parete MATT	7	9	12	18	
Potenza	2,1	2,7	3,5	5,3	kbtu/h kW
Potenza nominale di raffreddamento	2,2	2,7	3,5	5,3	kW
Potenza nominale di riscaldamento	2,6	3	3,8	5,6	kW
Livello di pressione sonora	22 / 40	22 / 41	23 / 43	31 / 43	dB(A)
Tubazioni L/G	6 / 9,52	6 / 9,52	6 / 9,52	6 / 12	mm
Peso netto	9	9,5	9,5	12,5	kg

7.2

Vitoclima 300-S/HE

Climatizzatore multi-free-match con gas R32

Tecnologia Inverter

Dati tecnici

Unità interna canalizzata		9	12	18	
Potenza		2,5	3,5	5,3	kbtu/h kW
Potenza nominale di raffreddamento		2,6	3,5	5	kW
Potenza nominale di riscaldamento		2,8	4,0	5,5	kW
Livello di pressione sonora		32 / 39	32 / 39	34 / 41	dB(A)
Tubazioni L/G		6/9,52	6/9,52	6/12	mm
Peso netto		18,5	19	25	kg
Pressione statica utile		25	25	25	Pa

Unità interna a cassetta			12	18	
Potenza			3,5	4,5	kbtu/h kW
Potenza nominale di raffreddamento			3,5	4,5	kW
Potenza nominale di riscaldamento			4	5	kW
Livello di pressione sonora			34 / 44	35 / 47	dB(A)
Tubazioni L/G			6/9,52	6/12	mm
Peso netto			20	20	kg

Unità interna a console		9	12	18	
Potenza		2,5	3,5	5	kbtu/h kW
Potenza nominale di raffreddamento		2,5	3,5	5	kW
Potenza nominale di riscaldamento		2,8	3,8	5,3	kW
Livello di pressione sonora		23 / 40	25 / 42	31 / 47	dB(A)
Tubazioni L/G		6/9,52	6/9,52	6 / 12	mm
Peso netto		15,5	15,5	15,5	kg

Unità interna a soffitto/pavimento		9	12	18	
Potenza		2,6	3,5	4,5	kbtu/h kW
Potenza nominale di raffreddamento		2,6	3,5	4,5	kW
Potenza nominale di riscaldamento		2,7	4	5	kW
Livello di pressione sonora		26 / 38	26 / 38	26 / 38	dB(A)
Tubazioni L/G		6/9,52	6/12,7	6/12,7	mm
Peso netto		25	25	25	kg

7.2

Vitoclima 300-S/HE

Climatizzatore multi-free-match con gas R32

Tecnologia Inverter

Dati tecnici

Dati tecnici unità esterna Versione M3 Modello	Dual	Dual	Trial	Poker	
Refrigerante	R32	R32	R32	R32	
Potenza nominale in freddo	4,1	5,3	6,1	8,2	kW
Potenza nominale in freddo	14	18	21	28	kbtu/h
Min. potenza in freddo	2,05	2,14	2,2	2,3	kW
Min. potenza in freddo	6,97	7,3	7,5	7,8	kbtu/h
Max. potenza in freddo	5	5,8	8,3	11	kW
Max. potenza in freddo	17	19,8	28,3	37,5	kbtu/h
Potenza nominale in caldo	4,4	5,65	6,5	9,5	kW
Potenza nominale in caldo	14,96	19,3	22,2	32,4	kbtu/h
Min. potenza in caldo	2,49	2,58	3,6	3,65	kW
Min. potenza in caldo	8,47	8,8	12,3	12,4	kbtu/h
Max. potenza in caldo	5,9	6,5	8,5	10,25	kW
Max. potenza in caldo	18,36	22,2	29,2	35	kbtu/h
Potenza assorbita in freddo	1,1	1,5	1,3	2,1	kW
Potenza assorbita in caldo	0,97	1,25	1,43	2,2	kW
EER	3,73	3,58	4,77	3,90	kW/kW
COP	4,54	4,53	4,65	4,32	kW/kW
SEER	7,2	7,2	7,8	7,2	kW/kW
SCOP (medio)	4,2	4,2	4,3	4,2	kW/kW
Classe energetica	A++	A++	A++	A++	
Portata aria	2.300	2.300	3.800	3.800	m ³ /h
Pressione sonora raffrescamento	50	50	57	58	dB(A)
Pressione sonora riscaldamento	52	54	58	58	dB(A)
Potenza sonora	62	64	68	68	dB(A)
Range temp. ambiente in funzione freddo	-15 ~ 43	-15 ~ 43	-15 ~ 43	-15 ~ 43	°C
Range temperatura ambiente in funzione caldo	-22 ~ 24	-22 ~ 24	-22 ~ 24	-22 ~ 24	°C
Minimo numero U.I.	1	1	2	2	unit
Peso U.E.	30	32	47,5	51	kg
Diametro 1 L/G	6,35/9,52	6,35/9,52	6,35/9,52	6,35/9,52	mm
Diametro 2 L/G	6,35/9,52	6,35/9,52	6,35/9,52	6,35/9,52	mm
Diametro 3 L/G	-	-	6,35/9,52	6,35/9,52	mm
Diametro 4 L/G	-	-	-	6,35/9,52	mm
Diametro 5 L/G	-	-	-	-	mm
Carica gas refrigerante	0,9	0,9	1,6	1,8	kg
GWP (Global Warming Potential)	675	675	675	675	-
CO ₂ equivalente	0,61	0,61	1,08	1,22	t

Avvertenza!

Le unità esterne Trial e Poker sono fornite di 1 adattatore per linea del gas da 12 mm / 1/2".

Vitoclima 300-S/HE

Climatizzatore multi-free-match con gas R32

Tecnologia Inverter

Dati tecnici

Dati tecnici unità esterna Versione M2 Modello	Penta	
Refrigerante	R32	
Potenza nominale in freddo	12	kW
Potenza nominale in freddo	42	kbtu/h
Min. potenza in freddo	2,6	kW
Min. potenza in freddo	9,1	kbtu/h
Max. potenza in freddo	13	kW
Max. potenza in freddo	45,5	kbtu/h
Potenza nominale in caldo	13	kW
Potenza nominale in caldo	45,5	kbtu/h
Min. potenza in caldo	2,6	kW
Min. potenza in caldo	9,1	kbtu/h
Max. potenza in caldo	14,5	kW
Max. potenza in caldo	50,7	kbtu/h
Potenza assorbita in freddo	3,45	kW
Potenza assorbita in caldo	3,5	kW
EER	3,48	kW/kW
COP	3,71	kW/kW
SEER	6,1	kW/kW
SCOP (medio)	4	kW/kW
Classe energetica	A++ / A+	
Portata aria	7.200	m ³ /h
Pressione sonora	60	dB(A)
Potenza sonora	70	dB(A)
Range temperatura ambiente in funzione freddo	-15 ~ 43	°C
Range temperatura ambiente in funzione caldo	-20 ~ 24	°C
Minimo numero U.I.	2	unit
Peso U.E.	90	kg
Diametro 1 L/G	6 / 9,52	mm
Diametro 2 L/G	6 / 9,52	mm
Diametro 3 L/G	6 / 9,52	mm
Diametro 4 L/G	6 / 9,52	mm
Diametro 5 L/G	6 / 9,52	
Carica gas refrigerante	2,75	kg
GWP (Global Warming Potential)	675	-
CO ₂ equivalente	1,86	t

7.2

Vitoclima 300-S/HE

Climatizzatore multi-free-match con gas R32

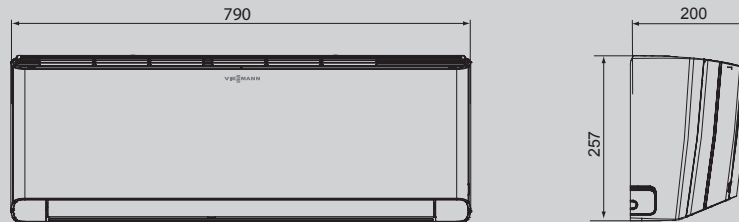
Tecnologia Inverter

Dati tecnici

Dimensioni di ingombro unità interna a parete CLASSIC e BLACK

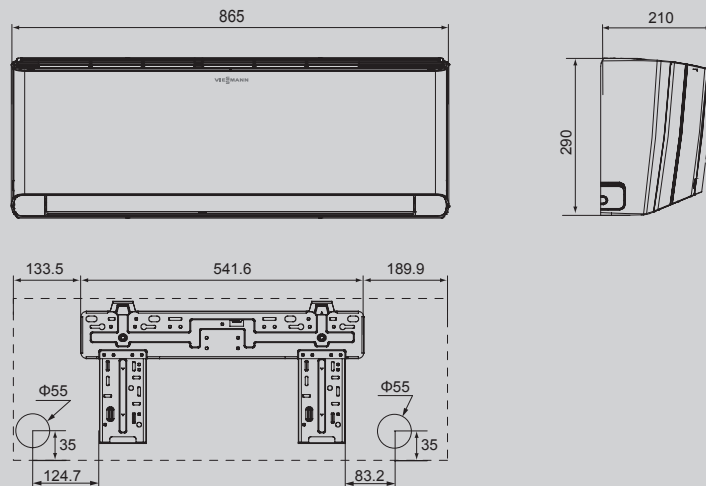
Unità interna 2,1 kW

Unità di misura: mm



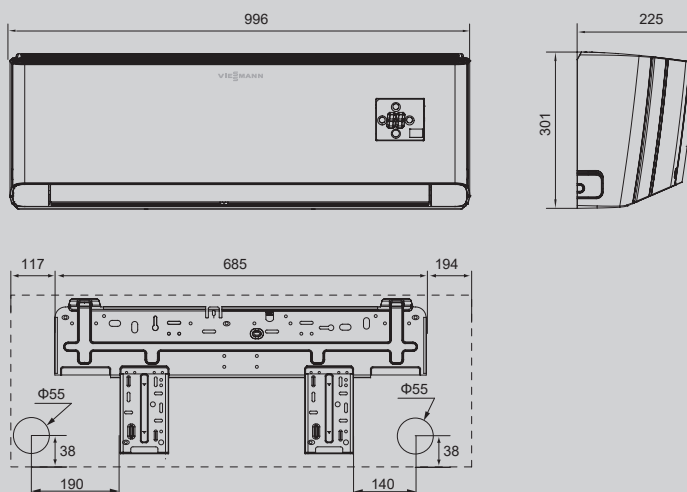
Unità interna 2,7 kW e 3,5 kW

Unità di misura: mm



Unità interna 5,3 kW

Unità di misura: mm



Vitoclima 300-S/HE

Climatizzatore multi-free-match con gas R32

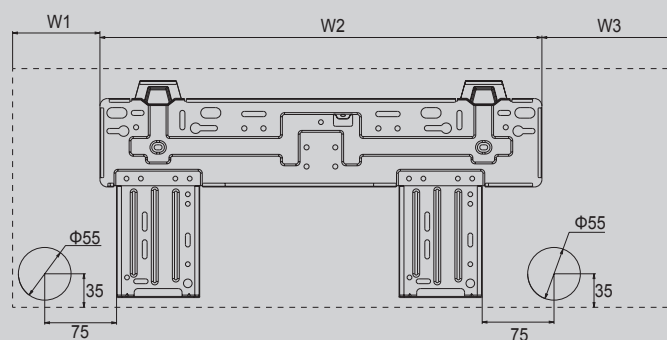
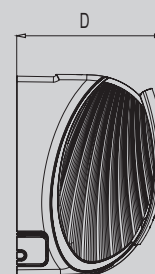
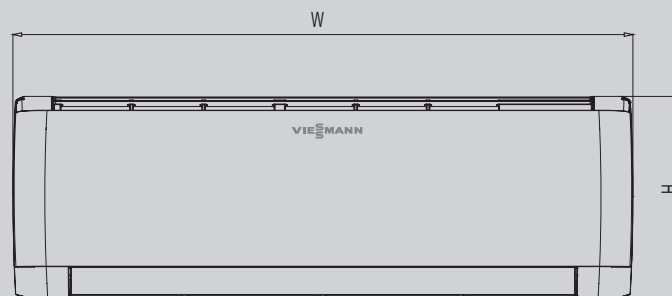
Tecnologia Inverter

Dati tecnici

Dimensioni di ingombro unità interna a parete COMFORT

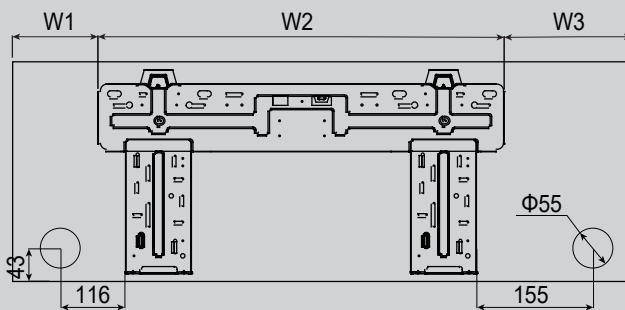
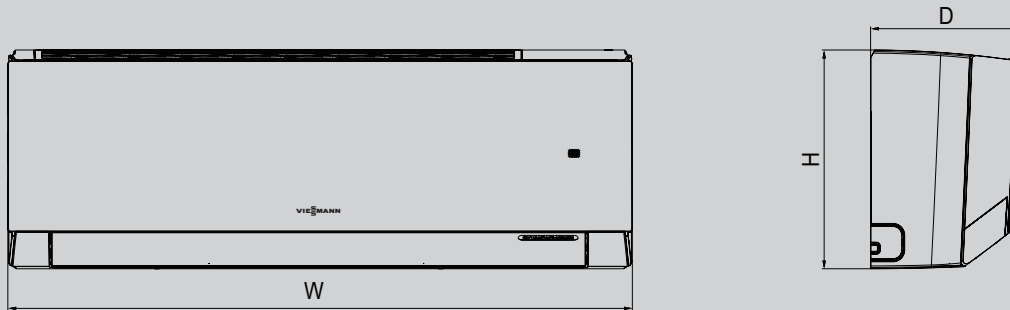
Unità interna 2,7 e 3,5 kW

Unità di misura: mm

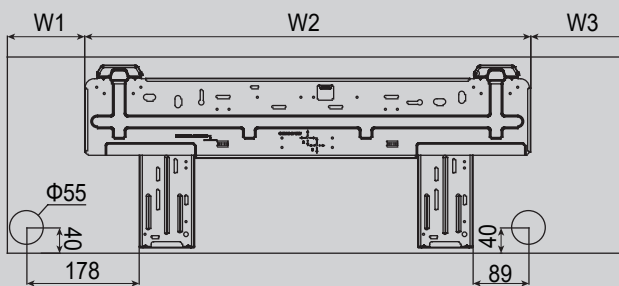


Potenza (kW)	W	H	D	W1	W2	W3	
2,7 e 3,5	894	291	211	201	542	146	mm

Dimensioni di ingombro unità interna DYNAMIC



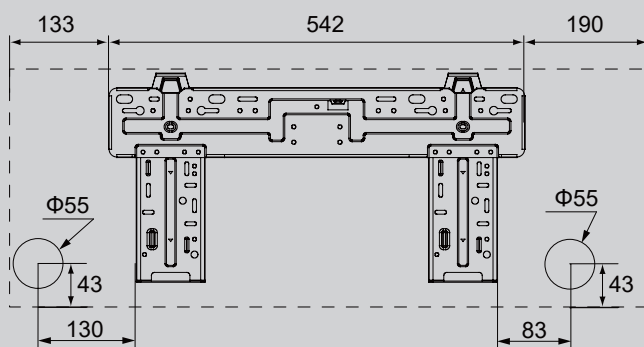
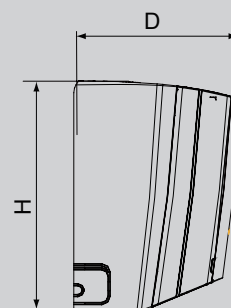
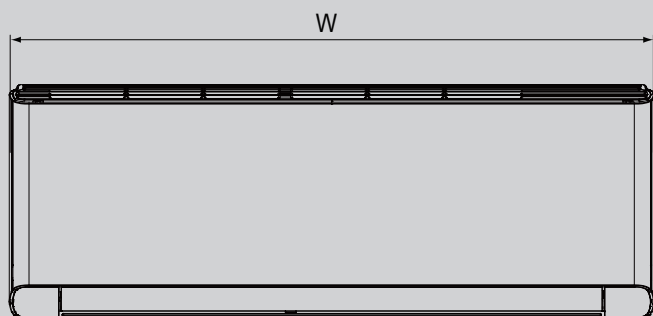
2,2 e 2,7 kW



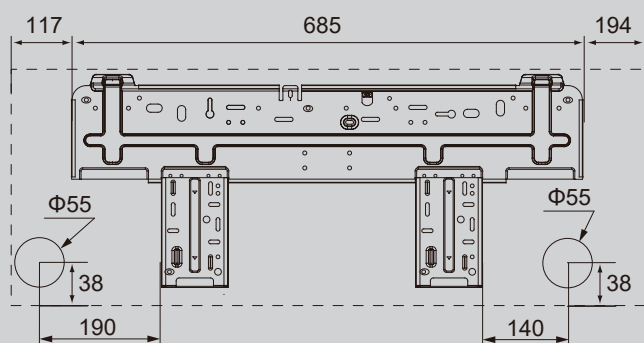
3,5 e 5,3 kW

Potenza	W	H	D	W1	W2	W3
2,2 e 2,7 kW	837	293	200	119	542	176
3,5 e 5,3 kW	993	311	222	128	707.5	157.5

Dimensioni di ingombro unità interna MATT



2,2 e 2,7 kW



3,5 e 5,3 kW

Unità di misura: mm

Modello	W	H	D
2,7 e 3,5 kW	865	290	210
5,3 kW	996	301	225
2,2 kW	812	275	210

¹⁾ Valore riferito alla potenza di raffreddamento nominale.

Vitoclima 300-S/HE

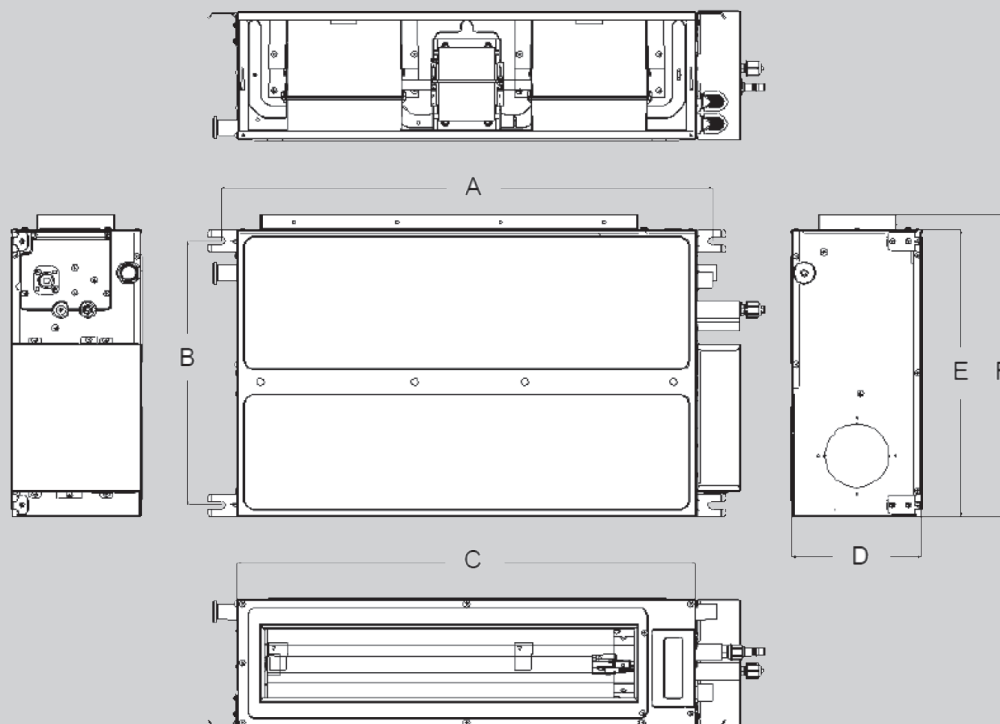
Climatizzatore multi-free-match con gas R32

Tecnologia Inverter

Dati tecnici

Dimensioni di ingombro unità interna canalizzata

Unità interna 2,5 - 3,5 - 5,3 kW



Modelli	A	B	C	D	E	F	
DF3028M3	760	415	710	200	450	474	mm
DF3035M3	760	415	710	200	450	474	mm
DF3053M3	1060	415	1010	200	450	474	mm

Vitoclima 300-S/HE

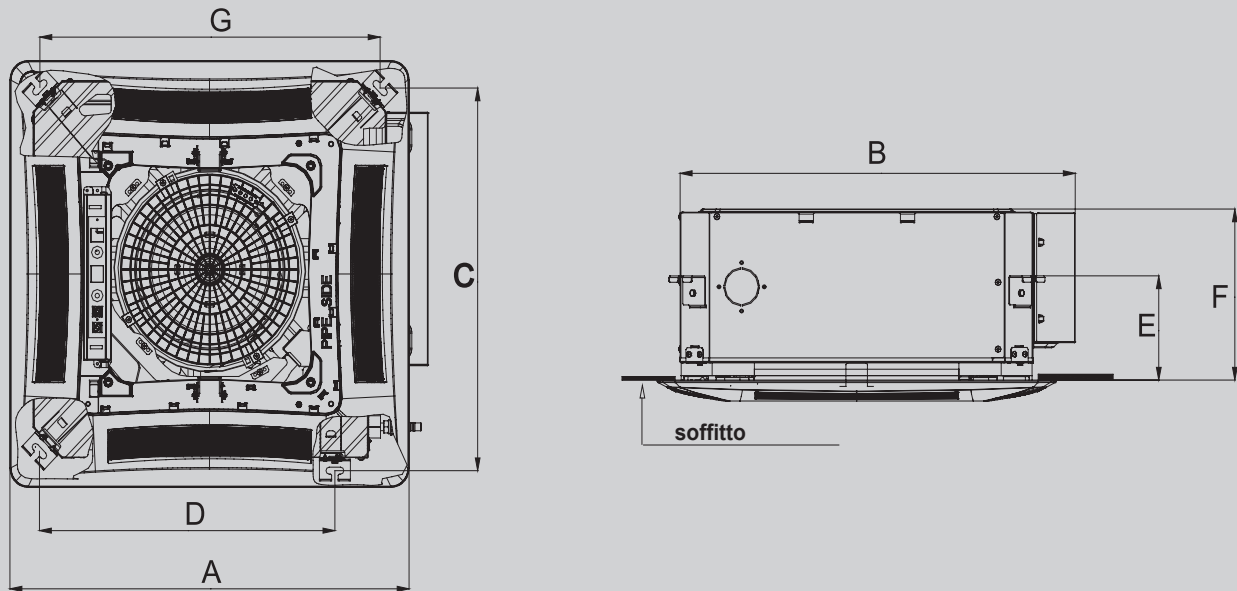
Climatizzatore multi-free-match con gas R32

Tecnologia Inverter

Dati tecnici

Dimensioni di ingombro unità interna a cassetta

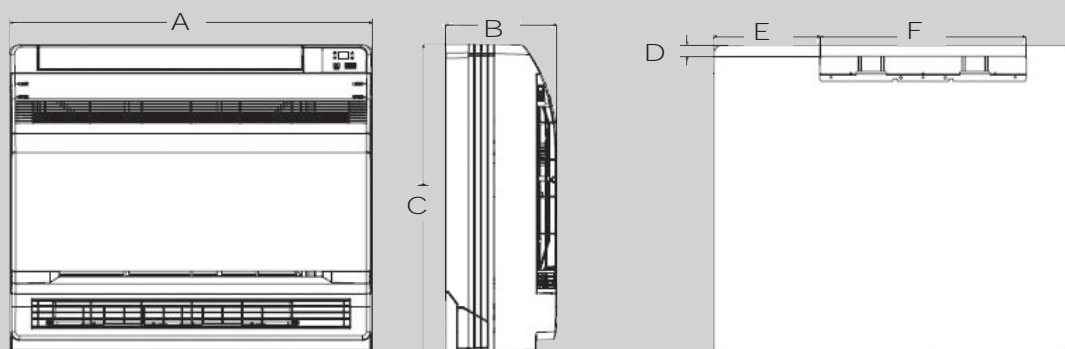
Unità interna 3,5 e 4,5 kW



Potenza (kW)	A	B	C	D	E	F	G	
3,5 e 4,5	670	666	600	496	145	240	596	mm

Dimensioni di ingombro unità interna a console

Unità interna 2,5, 3,5 e 5 kW



Potenza (kW)	A	B	C	D	E	F	
2,5-3,5-5,0	700	215	600	22	205	398	mm

7.2

Vitoclima 300-S/HE

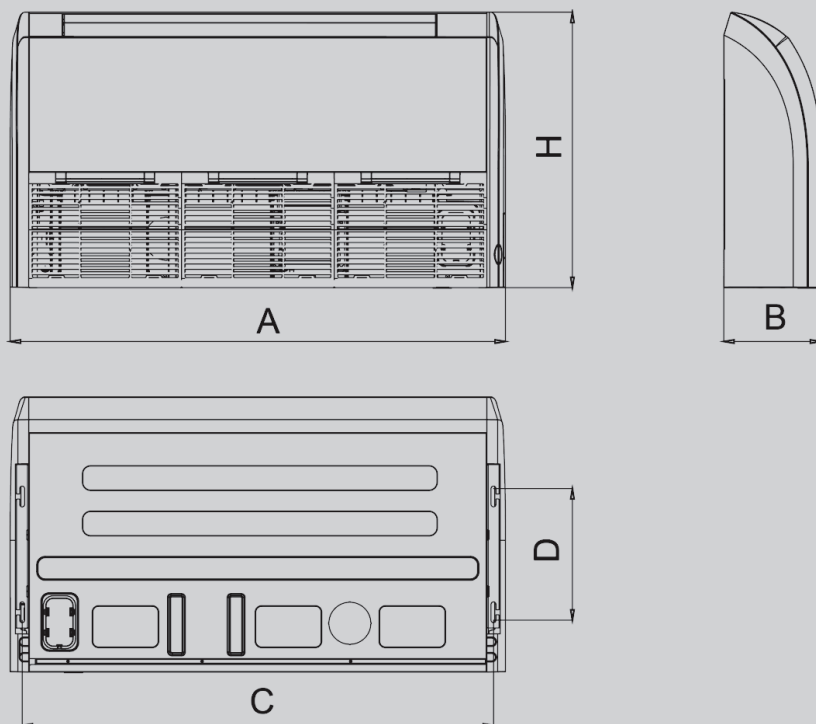
Climatizzatore multi-free-match con gas R32

Tecnologia Inverter

Dati tecnici

Dimensioni di ingombro unità interna a soffitto/pavimento

Unità interna 2,6, 3,5 e 4,5 kW

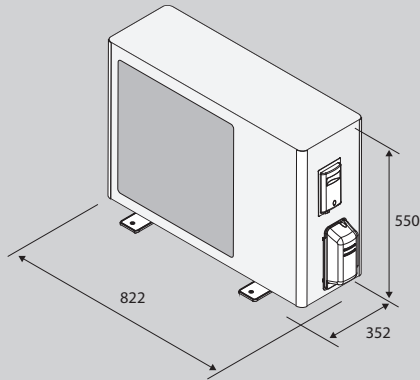


Potenza (kW)	A	B	C	D	H	
2,6	870	235	812	318	665	mm
3,5	870	235	812	318	665	mm
4,5	870	235	812	318	665	mm

Dimensioni di ingombro unità esterna
Versione M3

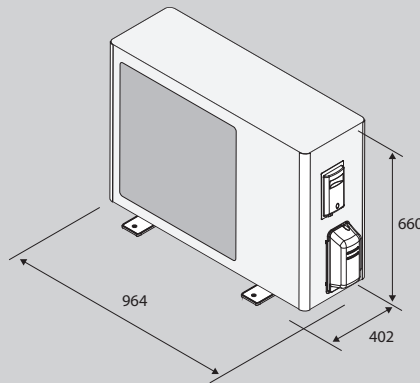
Unità esterna 4,1 kW e 5,3 kW

Unità di misura: mm



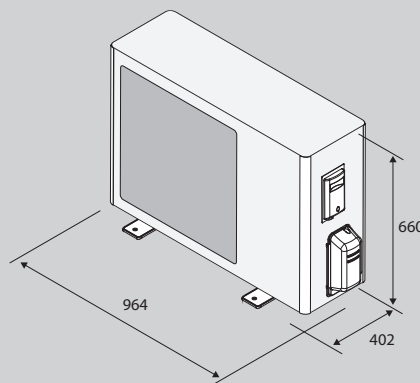
Unità esterna 6,1 kW

Unità di misura: mm



Unità esterna 8,0 kW

Unità di misura: mm



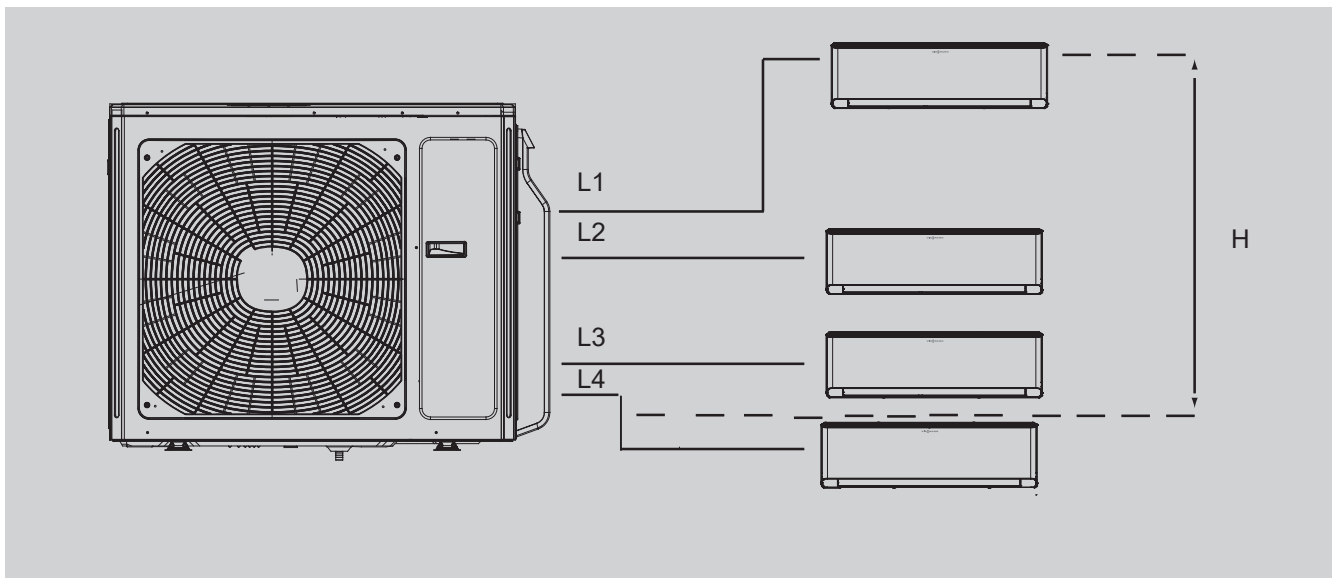
Vitoclima 300-S/HE

Climatizzatore multi-free-match con gas R32

Tecnologia Inverter

Dati tecnici

Dati tecnici di posa ed installazione impianto Versione M3



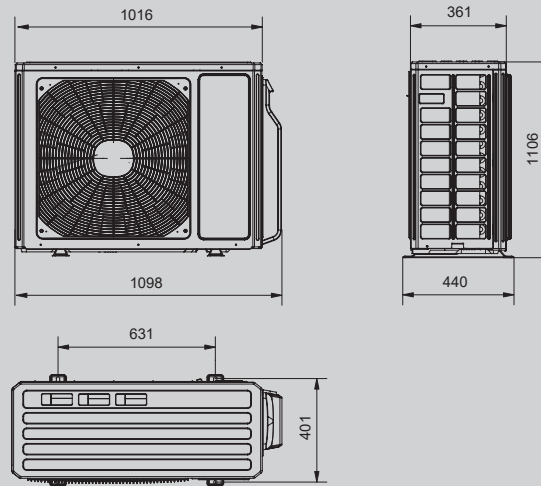
Modello M3	4,1 e 5,3	6,1	8,0	kW
Lunghezza tubazioni con carica refrigerante stato di fornitura (distanza U.I. - U.E.) L1+L2+L3+L4	10	30	40	m
Dislivello massimo U.E./U.I. H	15	15	15	m
Distanza massima tubazioni (da U.E. a ultima U.I.) L1, L2, L3, L4	20	20	20	m
Distanza minima tubazioni (da U.E. a U.I.) L1, L2, L3, L4	3	3	3	m
Distanza massima con carica aggiuntiva L1, L2, L3, L4	40	60	70	m
Carica refrigerante di fornitura	0,9	1,6	1,8	Kg
Carica aggiuntiva	20	20	20	g/m

Avvertenza!: per distanza si intende il percorso in metri tra UE ed UI (solo linea liquido).

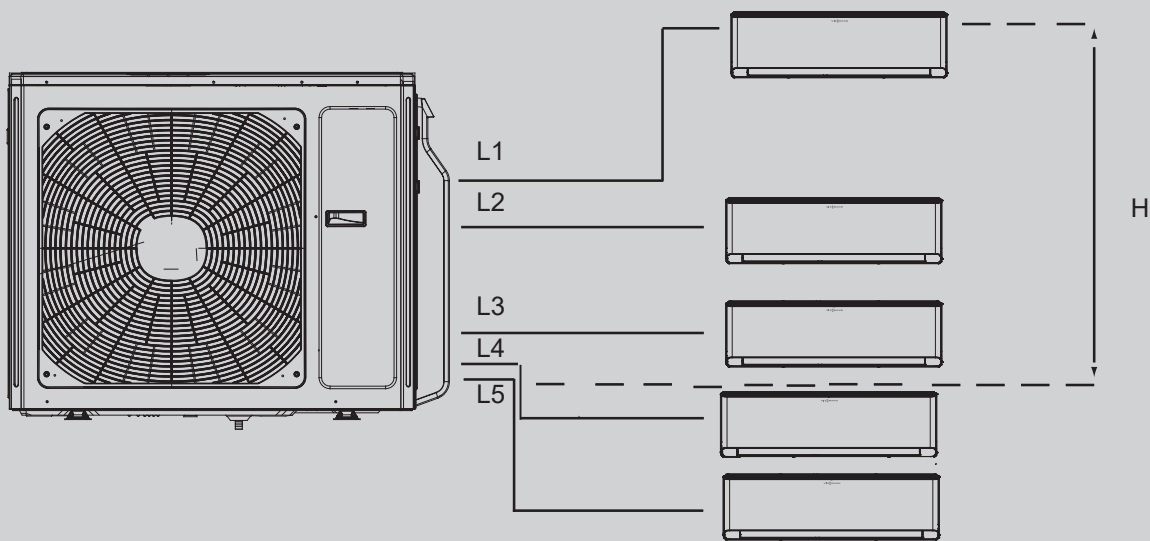
Dimensioni di ingombro unità esterna
Versione M2

Unità esterna 12,0 kW

Unità di misura: mm



Dati tecnici di posa ed installazione impianto
Versione M2



Modello M2	12,0	kW
Lunghezza tubazioni con carica refrigerante stato di fornitura (distanza U.I. - U.E.) L1+L2+L3+L4+L5	40	m
Dislivello massimo U.E./U.I. H	15	m
Distanza massima tubazioni (da U.E. a ultima U.I.) L1, L2, L3, L4,L5	25	m
Distanza minima tubazioni (da U.E. a U.I.) L1, L2, L3, L4,L5	3	m
Distanza massima con carica aggiuntiva L1, L2, L3, L4,L5	75	m
Carica refrigerante di fornitura	2,75	Kg
Carica aggiuntiva	20	g/m

Avvertenza!: per distanza si intende il percorso in metri tra UE ed UI (solo linea liquido).

ENERGYCAL DHW

Scaldacqua in pompa di calore

Prodotti

Energycal DHW

Scaldacqua in pompa di calore

- Resistenza elettrica da 1,5kW di serie
- Produzione ACS fino a 60 °C (70°C con resistenza)
- Serbatoio in acciaio con vetrificazione a doppio strato
- Disponibile in taglia unica da 275 litri con serpentino ausiliario solare
- Installazione interna: canalizzabile fino a 5 mt. per linea
- Cicli di sbrinamento con iniezione di gas caldo
- Rapidità e semplicità installativa
- Classe di efficienza energetica: A+
- Anodo di magnesio anticorrosione
- Possibilità di attivazione tramite contatto pulito on/off

Energycal DHW

Modello

	275 L	7784654 3.141,-	Articolo Euro
--	-------	---------------------------	------------------

7.2

Dati tecnici

	Modello	275 L	
Capacità serbatoio		268	litri
Alimentazione elettrica		230 / 1 / 50	V/ph/hz
Potenza termica		1950	W
Potenza elettrica assorbita max.		700	kW
COP		2,9	
Tempo di riscaldamento		07:22	h:m
Temperatura max. ACS con PdC		60	°C
Gas refrigerante		1,5	kg
Potenza resistenza elettrica		1500	W
Temperatura aria aspirata min./max.		-5/32	°C

ENERGYCAL DHW

Scaldacqua in pompa di calore

in 2 versioni

Dati tecnici

Dimensioni di ingombro

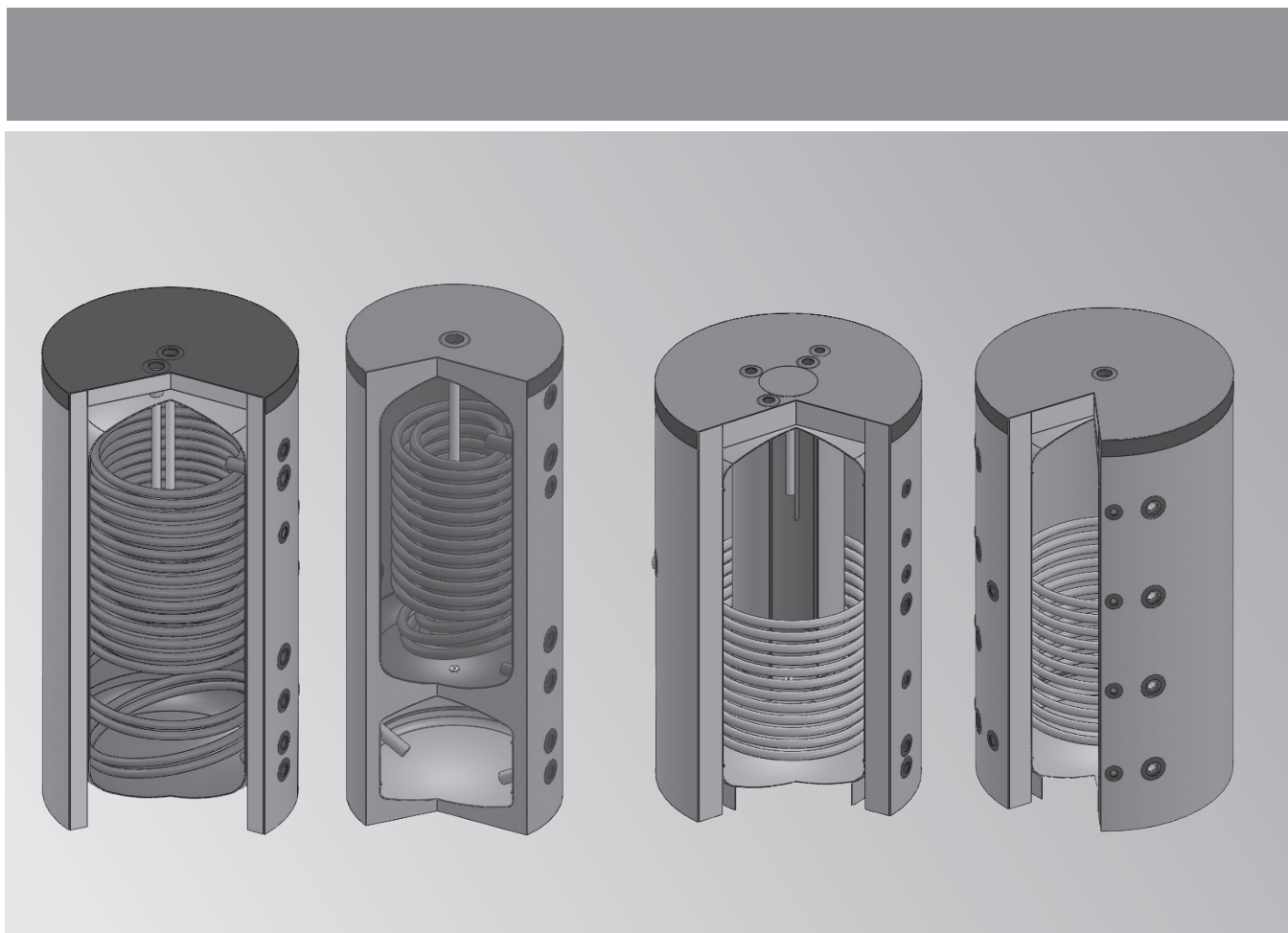
Energycal DHW 275L



Modello	275 L	Modello	275 L	
A	1845	L	155	mm
B	1410	M	690	mm
C	1150	N	1145	mm
E	965	P	425	mm
G	690	Ø c	160	mm
H	255	Ø	660	mm
I	965			mm
Peso di trasporto	140			kg

7.2

10.1 Solarcell


Bollitori monovalenti e bivalenti per acqua sanitaria

Solarcell MAX R2BC-HP	da 300 a 1000 l	■ Bollitore a doppio serpentino con superfici ad elevato scambio termico
Solarcell MAX R2BC-HPI	da 300 a 1000 l	■ Bollitore a doppio serpentino con superfici ad elevato scambio termico
Solarcell MAX MONO HP	da 200 a 500 l	■ Bollitore a singolo serpentino con superficie ad elevato scambio termico
Solarcell BIV R2BC	da 200 a 2000 l	■ Bollitore a doppio serpentino

Solarcell Hybrid

Solarcell WPU	da 300/100 a 500/140 l	■ Bollitore ACS con serpentino e accumulo inerziale
---------------	------------------------	---

Bollitori combinati per acqua sanitaria/riscaldamento

Solarcell TOTAL HSK	da 500 a 2200 l	■ Bollitore con produzione ACS istantanea e serpentino solare
---------------------	-----------------	---

Accumuli per riscaldamento

Solarcell SPUW	da 800 a 3000 l	■ Accumuli per acqua riscaldamento con serpentino
----------------	-----------------	---

Accumuli per refrigerazione

Solarcell PSS SPCF	da 50 a 200 l	■ Accumuli per acqua riscaldamento o refrigerazione PN 6
Solarcell SPCF	da 50 a 1500 l	■ Accumuli per acqua riscaldamento o refrigerazione

SOLARCELL

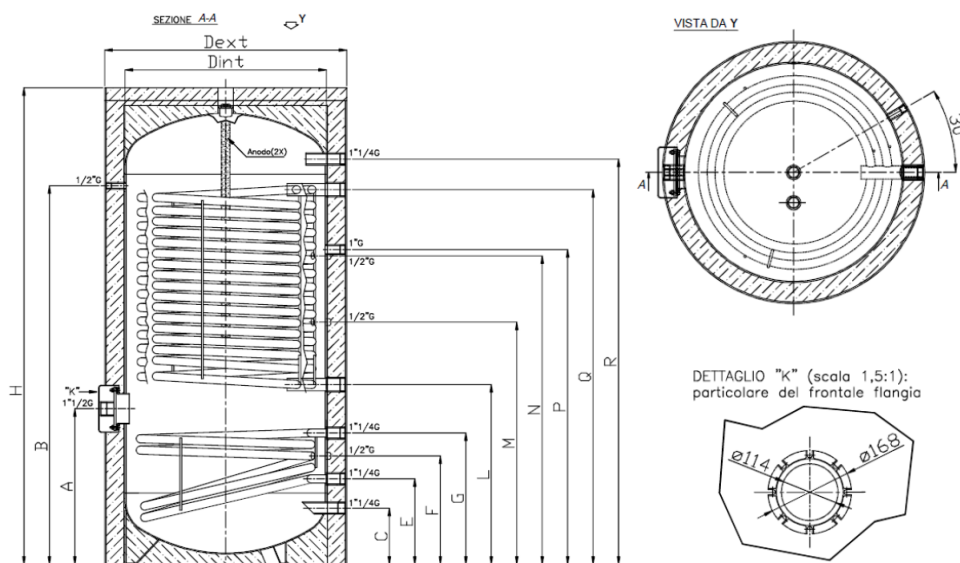
Bollitori e accumuli

Dati tecnici Solarcell MAX R2BC - HP	300	400	500	750	1000	l	
Volume utile del serbatoio	257	412	472	720	833	l	
Max pressione di esercizio del bollitore e dei serpentini	10	10	10	10	10	bar	
Max temperatura di esercizio bollitore	95	95	95	95	95	°C	
Max temperatura di esercizio scambiatori	110	110	110	110	110	°C	
Produzione acqua serpentino inferiore DT ACS 10-45°C (80-60°C di riscaldamento)	0,87 (35,6)	0,7 (27)	0,7 (27)	0,7 (27)	1,5 (60)	m ³ /h (kW)	
Portata necessaria al serpentino inferiore	1,5	1,1	1,1	1,1	2,6	m ³ /h	
Produzione acqua serpentino superiore DT ACS 10-45°C (55 - 45°C di riscaldamento)	1,5 (59)	1,7 (72)	2,1 (86)	2,3 (94)	2,3 (94)	m ³ /h (kW)	
Portata necessaria al serpentino superiore	5,1	6,2	7,4	8,1	8,1	m ³ /h	
Superficie di scambio serpentino superiore	3,8	4,6	5,5	6,0	6,0	m ²	
Superficie di scambio serpentino inferiore	1,2	0,9	0,9	0,9	2,0	m ²	
Contenuto d'acqua serpentino inf.	7,5	5,3	5,3	5,3	12,2	l	
Contenuto d'acqua serpentino sup.	23,1	25	34	37,5	37,5	l	
Altezza totale	1710	1580	1780	1870	2120	H mm	
Diametro esterno con isolamento	600	760	760	950	950	dext mm	
Diametro senza isolamento	-	-	-	790	790	dint mm	
Attacco acqua fredda	1 ¼"	67	175'	175	220	220	C mm
Ritorno circuito solare	1 ¼"	225	295	295	335	335	E mm
Mandata circuito solare	1 ¼"	490	505	505	515	715	G mm
Ritorno PDC	610 1 ¼'	625 1 ¼"	625 1 ¼"	705 1 ½"	930 1 ½"	L mm	
Ricircolo ACS	1140 ¾"	1035 1"	1235 1"	1235 1"	1390 1"	P mm	
Mandata PdC	1460 1 ¼'	1275 1 ¼"	1475 1 ¼"	1470 1 ½"	1695 1 ½"	Q mm	
Attacco acqua calda	1 ¼"	1609	1395	1595	1590	1840	R mm
Anodo	1710 1 ¼"	1580 ¹⁾ 1 ¼"	1705 1 ¼"	1875 1 ½"	2205 1 ½"	H mm	
Sonda solare	½"	400	395	395	425	590	F mm
Flangia Ø180	G 1 ½"	550	565	565	610	800	A mm
Resistenza elettrica	G 1 ½"	ND ²⁾	565	565	610	800	A mm
Sonda- Termometro	½"	1430	1295	1495	1485	1735	B mm
Isolamento AMOVIBILE		no	no	no	sì	sì	
Peso bollitore		147	177	215	285	335	kg

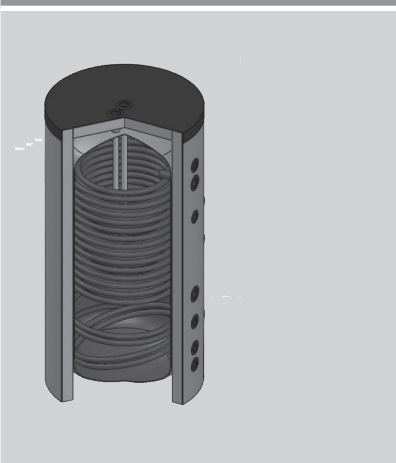
¹⁾ Il modello da 400 litri è fornito di doppio anodo al magnesio con 2 attacchi da 1 ¼" nel fondo superiore.

²⁾ Il modello da 300 litri è sprovvisto di attacco resistenza. Se richiesto prevedere accessorio art. 7199374.

Dimensioni di ingombro



Esempi di impiego



Solarcell MAX R2BC HP

Bollitore in acciaio al carbonio con trattamento interno di vetrificazione secondo le normative DIN 4753-3 e UNI 10025.

- Flangia d'ispezione con manicotto G 1 1/2" per attacco resistenza elettrica.
- Include fornitura di un anodo al magnesio.
- Serpentino superiore maggiorato per pompa di calore.
- Isolamento non amovibile in PU rigido per le capacità 300, 400 e 500 litri, spessore 50 mm, finitura esterna in ABS o mantellatura in PVC RAL 9006 secondo disponibilità.
- Isolamento amovibile in fibra di poliestere per le capacità 750 e 1000 litri, spessore 100 mm con finitura esterna in ABS fissato a clip o mantellatura in PVC RAL 9006 secondo disponibilità.
- Versioni da 300 a 500 litri: con Security Pack comprendente vaso di espansione sanitario e valvola di sicurezza 1/2" prearata 10 bar³⁾.
- Pozzetti porta sonda NON inclusi (idonei solo da 10 mm).

Capacità bollitore	HP		
300 litri - con Security Pack 10 bar e vaso esp. sanitario 18 litri.	ZK06612 2.692,- ◁ C ▷	Articolo Euro Energy	A
400 litri - con Security Pack 10 bar e vaso esp. sanitario 25 litri.	ZK06614 3.526,- ◁ C ▷	Articolo Euro Energy	A
500 litri - con Security Pack 10 bar e vaso esp. sanitario 33 litri.	ZK07449 3.526,- ◁ C ▷	Articolo Euro Energy	A
750 litri	7569541 5.000,-	Articolo Euro	A
1000 litri	7799688 5.599,-	Articolo Euro	A

Accessori

Piatto flangia con manicotto 1" 1/2 G per resistenza elettrica, per modello 300 Descrizione ordine: PFV.0025.0 - con attacco da 1 1/2" per resistenza elettrica. <i>Nota: Allo stato attuale l'articolo non è ancora codificato; pertanto in fase di ordine utilizzare lo pseudo-codice, inserendo obbligatoriamente la descrizione ordine sopra indicata.</i>	7199374 95,-	Articolo Euro	D
---	------------------------	---------------	---

Avvertenze!

- In mancanza di integrazione solare o caldaia sul serpentino inferiore, collegare in serie a quello superiore.
- ³⁾ Vaso sanitario calcolato per pressione ingresso acqua sanitaria 3,5 bar

SOLARCELL

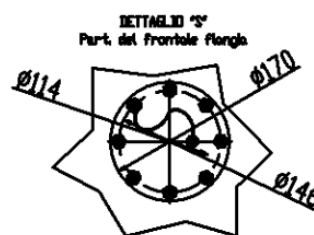
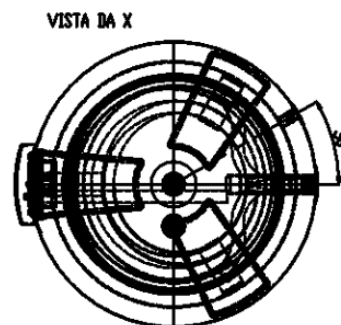
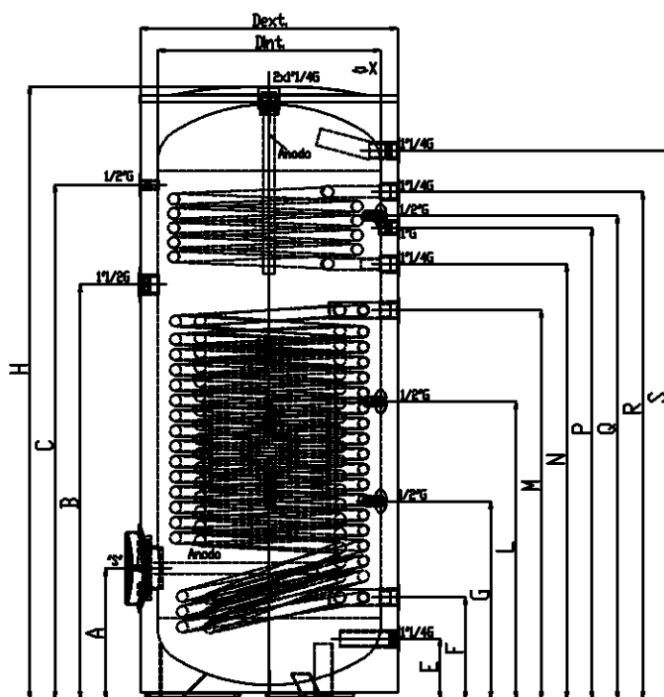
Bollitori e accumuli

Dati tecnici Solarcell MAX R2BC - HPI	300	400	500	750	1000	l
Volume utile del serbatoio	262	410	472	720	833	l
Max pressione di esercizio del bollitore e dei serpentine	10	10	10	10	10	bar
Max temperatura di esercizio bollitore	95	95	95	95	95	°C
Max temperatura di esercizio scambiatori	110	110	110	110	110	°C
Produzione acqua serpentino inferiore DT ACS 10-45°C (60-50°C di riscaldamento)	1,4 (59)	2,0 (82)	2,8 (115)	3,0 (126)	3,0 (126)	m ³ /h (kW)
Portata necessaria al serpentino inferiore	1,5	14,0	19,8	21,6	21,6	m ³ /h
Produzione acqua serpentino superiore DT ACS 10-45°C (80-60°C di riscaldamento)	0,45 (17,8)	0,7 (27)	0,7 (27)	0,7 (27)	1,5 (60)	m ³ /h (kW)
Portata necessaria al serpentino superiore	0,8	1,10	1,1	1,1	2,6	m ³ /h
Superficie di scambio serpentino inferiore	3,8	4,6	5,5	6,0	6,0	m ²
Superficie di scambio serpentino superiore	0,7	0,9	0,9	0,9	2,0	m ²
Contenuto d'acqua serpentino inf.	23,1	24,7	35,0	37,2	37,2	l
Contenuto d'acqua serpentino sup.	3,8	5,3	5,3	5,3	12,2	l
Altezza totale	1710	1580	1780	1845	2095	H mm
Diametro esterno con isolamento	600	750	750	940	940	dext mm
Diametro senza isolamento	500	650	650	790	790	dint mm
Attacco acqua fredda	67 1 ¼" G	175 1 ¼" G	175 1 ¼" G	220 1 ¼" G	220 1 ¼" G	E mm
Ritorno PDC	295 1 ¼"	295 1 ¼"	295 1 ¼"	335 1 ½"	335 1 ½"	F mm
Mandata PDC	1080 1 ¼"	885 1 ¼"	1130 1 ¼"	1100 1 ½"	1100 1 ½"	M mm
Ritorno Caldaia	1220 1 ¼" G	1035 1 ¼" G	1265 1 ¼" G	1250 1 ¼" G	1315 1 ¼" G	N mm
Ricircolo ACS	1330 1" G	1140 1" G	1370 1" G	1360 1" G	1505 1" G	P mm
Mandata Caldaia	1430 1 ¼" G	1245 1 ¼" G	1475 1 ¼" G	1470 1 ¼" G	1695 1 ¼" G	R mm
Attacco acqua calda	1609 1 ¼" G	1395 1 ¼" G	1595 1 ¼" G	1590 1 ¼" G	1840 1 ¼" G	S mm
Sonda ½"	230	490	575	590	590	G mm
Flangia Ø180	270	360 ⁴⁾	380	390	390	A mm
Resistenza elettrica G 1 ½"	1150	950	1205	1175	1175	B mm
Sonda ½"	800	690	865	845	845	L mm
Sonda - Termometro ½"	1370	1175	1405	1395	1570	C mm
Anodo 1 ¼"	1710 1 ¼"	1580 ⁵⁾ 1 ¼"	1705 1 ¼"	1810 1 ½"	2140 1 ½"	H mm
Isolamento AMOVIBILE	no	no	no	sì	sì	
Peso bollitore	137	175	210	285	325	kg

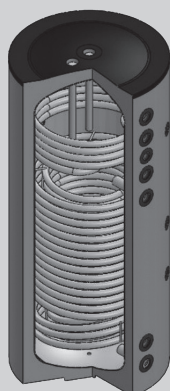
⁴⁾ Flangia disposta in corrispondenza del serpentino inferiore. Il serpentino maggiorato è inclinato per favorire la circolazione nel fondo inferiore ed evitare la proliferazione batterica.

⁵⁾ Il modello da 400 litri è fornito di doppio anodo al magnesio con 2 attacchi da 1 ¼" nel fondo superiore.

Dimensioni di ingombro



Esempi di impiego



Solarcell MAX R2BC HPI

Bollitore in acciaio al carbonio con trattamento interno di vetrificazione secondo le normative DIN 4753-3 e UNI 10025. Serpentino inferiore maggiorato per PdC.

- Flangia d'ispezione con manicotto G 1 1/2" per attacco resistenza elettrica.
- Include fornitura di un anodo al magnesio.
- Isolamento non amovibile in PU rigido per le capacità 300, 400 e 500 litri, spessore 50 mm, finitura esterna in ABS o mantellatura in PVC RAL 9006 secondo disponibilità..
- Isolamento amovibile in fibra di poliestere per le capacità 750 e 1000 litri, spessore 100 mm con finitura esterna in ABS fissato a clip o mantellatura in PVC RAL 9006 secondo disponibilità.
- Versioni da 300 a 500 litri: con Security Pack comprendente vaso di espansione sanitario e valvola di sicurezza 1/2" prearata 10 bar ³⁾.
- Pozzetti porta sonda NON inclusi (idonei solo da 10 mm).

Capacità bollitore	HPI	Articolo	A
300 litri - con Security Pack 10 bar e vaso esp. sanitario 18 litri.	ZK06616 2.692,- ◁ C	Articolo Euro Energy	A
400 litri - con Security Pack 10 bar e vaso esp. sanitario 25 litri.	ZK06618 3.420,- ◁ C	Articolo Euro Energy	A
500 litri - con Security Pack 10 bar e vaso esp. sanitario 33 litri.	ZK07450 3.441,- ◁ C	Articolo Euro	A
750 litri	7799689 4.764,-	Articolo Euro	A
1000 litri	7799690 5.324,-	Articolo Euro	A

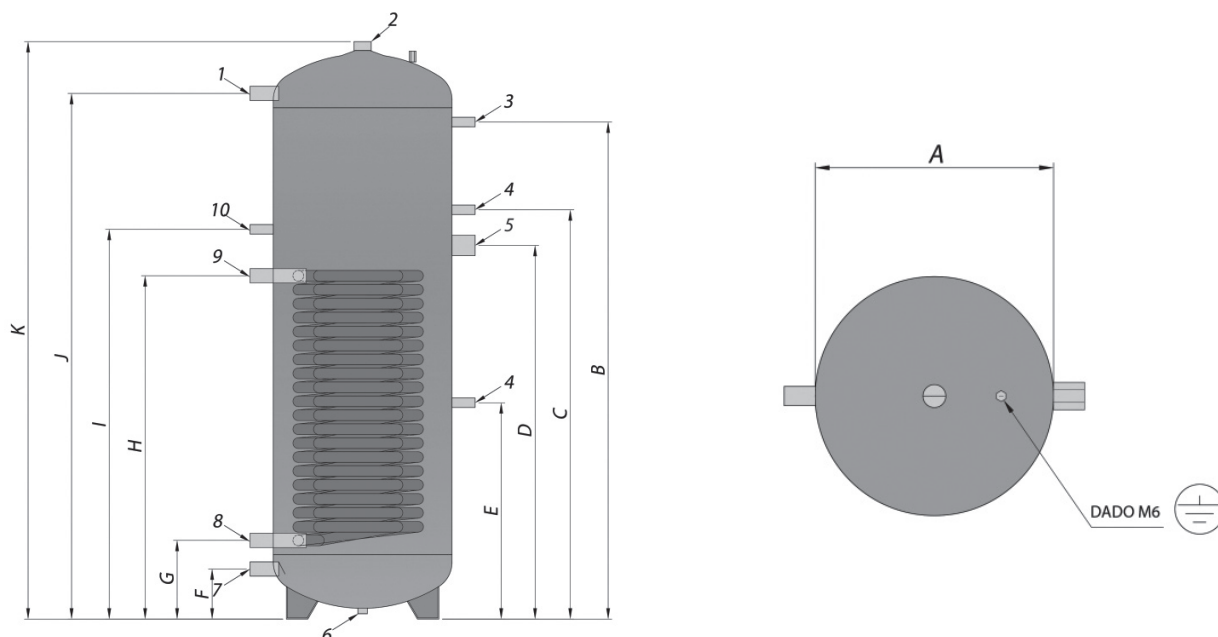
Avvertenza!

- ³⁾ Vaso sanitario calcolato per pressione ingresso acqua sanitaria 3,5 bar.

SOLARCELL

Bollitori e accumuli

Dati tecnici Solarcell MAX MONO HP	200	300	500		
Volume utile del serbatoio	190	263	470	l	
Max pressione di esercizio del bollitore	10	10	10	bar	
Max temperatura di esercizio bollitore	95	95	95	°C	
Max temperatura di esercizio serpentino	10	10	10	bar	
Superficie serpentino	2,3	3,7	5,2	m ²	
Contenuto d'acqua del serpentino	12,8	18,0	31,0	l	
Produzione ACS 10/45°C – 60-50°C Potenza resa 10/45°C – 60-50°C	0,3 (12)	0,45 (18,5)	0,68 (27,5)	m ³ /h (kW)	
Portata necessaria sul serpentino 60-50°C	1,0	1,6	2,4	m ³ /h	
Perdite di carico sul serpentino 60-50°C	19	31	37	mbar	
Produzione ACS 10/45°C – 80-60°C Potenza resa 10/45°C – 80-60°C	1,4 (58)	2,3 (93)	3,7 (130)	m ³ /h (kW)	
Portata necessaria sul serpentino 80-60°C	2,5	4,0	5,6	m ³ /h	
Diametro esterno con isolamento	600	600	750	mm	
Altezza totale	1215	1615	1705	mm	
Altezza di raddrizzamento	1375	1735	1900	mm	
Mandata acqua calda	1"	1070	1470	1495	J mm
Termometro - Sonda	½"	990	1390	1420	B mm
Resistenza elettrica	1 ½"	745	1045	1070	D mm
Entrata acqua fredda	1"	140	140	185	F mm
Ritorno serpentino	1"	220	220	265	G mm
Sonda	½"	400	605	610	E mm
Ricircolo	½"	800	1090	1135	I mm
Mandata serpentino	1"	682	960	970	H mm
Isolamento AMOVIBILE	No	No	No		
Peso a vuoto bollitore	82	118	167	kg	

Dimensioni di ingombro

Esempi di impiego

Solarcell MAX MONO HP

Bollitore in acciaio al carbonio con trattamento interno di vetrificazione secondo le normative DIN 4753-3 e UNI 10025.

- Include protezione anodica.
- Serpentino maggiorato utile per pompa di calore.
- Isolamento **non** amovibile in PU rigido schiumato diretto - spessore 50 mm..
- Finitura esterna in ABS RAL 9006
- Con Security Pack comprendente vaso di espansione sanitario e valvola di sicurezza 1/2" prearata 10 bar ³⁾.
- Attacco resistenza da 1 1/2"

Capacità bollitore

200 litri - con Security Pack 10 bar e vaso esp. sanitario 18 litri.	ZK06623 2.040,- ◁ C	Articolo Euro Energy	A
300 litri - con Security Pack 10 bar e vaso esp. sanitario 25 litri.	ZK06624 2.394,- ◁ C	Articolo Euro Energy	A
500 litri - con Security Pack 10 bar e vaso esp. sanitario 33 litri.	ZK06625 2.955,- ◁ C	Articolo Euro Energy	A

Avvertenza!

- ³⁾ Vaso sanitario calcolato per pressione ingresso acqua sanitaria 3,5 bar.

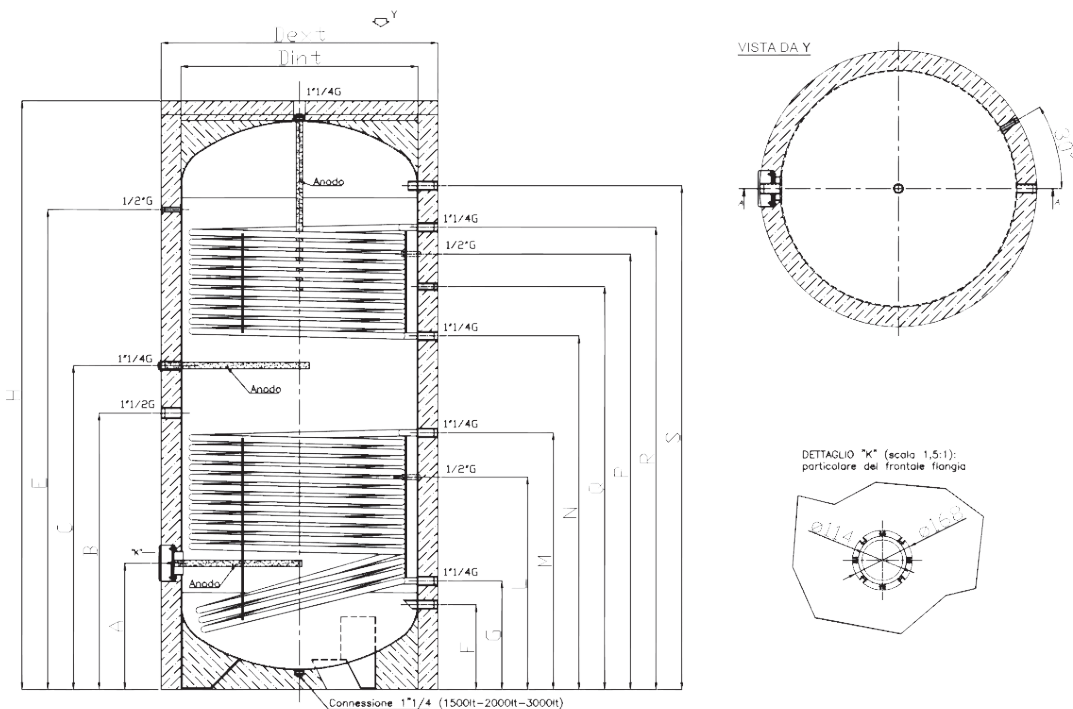
SOLARCELL

Bollitori e accumuli

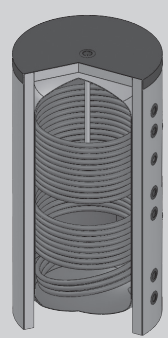
Dati tecnici Solarcell BIV R2BC	200	300	500	750	1000	1500	2000	I
Volume utile del serbatoio	201	282	495	734	853	1451	1959	l
Max. pressione esercizio bollitore	10	10	10	10	10	10	10	bar
Max. temperatura esercizio bollitore	95	95	95	95	95	95	95	°C
Max. temperatura esercizio scambiatori	110	110	110	110	110	110	110	°C
Prod. acqua serp. sup. DT = 35°C (80/60 - 10/45)	0,58 (23,7)	0,58 (23,7)	1,38 (56,3)	1,75 (71,2)	1,75 (71,2)	1,75 (71,2)	2,2 (89,0)	m³/h (kW)
Prod. acqua serp. inf. DT = 35°C (80/60 - 10/45)	0,8 (32,6)	1,09 (44,5)	1,46 (59,3)	1,8 (74,1)	1,8 (74,1)	3,06 (124,5)	3,3 (133,4)	m³/h (kW)
Portata necessaria al serpentino superiore	1,0	1,0	2,4	3,1	3,1	3,1	3,8	m³/h
Portata necessaria al serpentino inferiore	1,4	1,9	2,6	3,2	3,2	5,4	5,7	m³/h
Superficie di scambio serpentino superiore	0,8	0,9	0,9	2,4	2,5	2,5	3,0	m²
Superficie di scambio serpentino inferiore	0,8	1,5	1,9	2,4	2,5	4,2	4,5	m²
Contenuto serpentino superiore	4,9	4,9	6,1	15,0	15,0	15,2	18,7	l
Contenuto serpentino inferiore	4,9	8,8	11,6	15,0	15,0	25,4	28,0	l
Perdite di carico serpentina sup. con portata 1 m³/h	6,3	6,3	7,8	19,0	19,0	19,4	23,7	mbar
Perdite di carico serpentina inf. con portata 1 m³/h	6,3	11,2	14,7	19,0	19,0	32,3	35,6	mbar
Altezza totale	1265	1710	1785	1845	2095	2285	2550	H mm
Diametro esterno (con isolamento) dext.	610	610	760	950	950	1200	1300	mm
Diametro interno (senza isolamento) dint.	-	-	-	790	790	1000	1100	mm
Acqua fredda	1" 67	1" 67	1"¼ 175	1" ¼ 220	1" ¼ 220	2" 315	2" 340	F mm
Ritorno circuito solare 1" ¼ G	264	264	305	385	385	470	460	G mm
Sonda circuito solare ½" G	474	654	685	685	685	945	985	L mm
Mandata circuito solare 1" ¼ G	579	849	865	835	835	1180	1160	M mm
Ritorno riscaldamento 1" ¼ G	679	979	985	990	990	1330	1450	N mm
Ricircolo ¾"	915	1140	1315	1350	1545	1460	1650	Q mm
Sonda riscaldamento ½" G	593	653	825	775	870	943	985	P mm
Mandata riscaldamento 1" ¼ G	758	848	1075	970	970	1180	1160	R mm
Acqua calda	1" 1164	1" 1609	1" ¼ 1595	1" ¼ 1590	1" ¼ 1840	2" 1935	2" 2210	S mm
Flangia	257	257	335	400	400	520	550	A mm
Resistenza elettrica 1" ½ G	797	914	1150	1050	1050	1255	1310	B mm
Connessione per anodo 1" ¼ G	-	-	-	-	-	-	-	C mm
Termometro ½" G	997	1431	1400	1430	1680	1825	2090	E mm
Peso bollitore	83	102	151	238	259	414	499	Kg
Isolamento AMOVIBILE	no	no	no	sì	sì	sì	sì	-

10.1

Dimensioni di ingombro



Esempi di impiego



Solarcell BIV R2BC (colore grigio RAL 9006)
 Bollitore in acciaio al carbonio S235JR vetrificato, ispezionabile tramite una flangia posta sulla parte inferiore del serbatoio e dotato di doppio scambiatore fisso.

- Possibilità di inserire una resistenza elettrica su tutte le versioni.
- Isolamento termico ottenuto tramite:
 - 200-500 litri: PU schiumato diretto non amovibile di spessore 50 mm ed esterno in ABS
 - 750-1000 litri: calotte in PU rigido amovibili spessore 70 mm ed esterno in ABS
 - 1500-1000 litri: mantello in ovatta di poliestere amovibile di spessore 100 mm ed esterno in guaina di PVC
- Pozzetti portasonda **non** inclusi. Il modello da 200 l accetta pozzetti di max. 90 mm.
- Versioni da 200 a 500 litri: con Security Pack comprendente vaso di espansione sanitario e valvola di sicurezza 1/2" prearata 10 bar ³⁾.

Capacità bollitore

200 litri - con Security Pack 10 bar e vaso esp. sanitario 18 litri.	ZK06620 1.870,- C	Articolo Euro Energy	A
300 litri - con Security Pack 10 bar e vaso esp. sanitario 25 litri.	ZK06621 2.292,- C	Articolo Euro Energy	A
500 litri - con Security Pack 10 bar e vaso esp. sanitario 33 litri.	ZK06622 2.811,- C	Articolo Euro Energy	A
750 l	7423055 3.923,-	Articolo Euro	A
1000 l	7423056 4.388,-	Articolo Euro	A
1500 l	7441066 8.159,-	Articolo Euro	A
2000 l	7441067 9.488,-	Articolo Euro	D

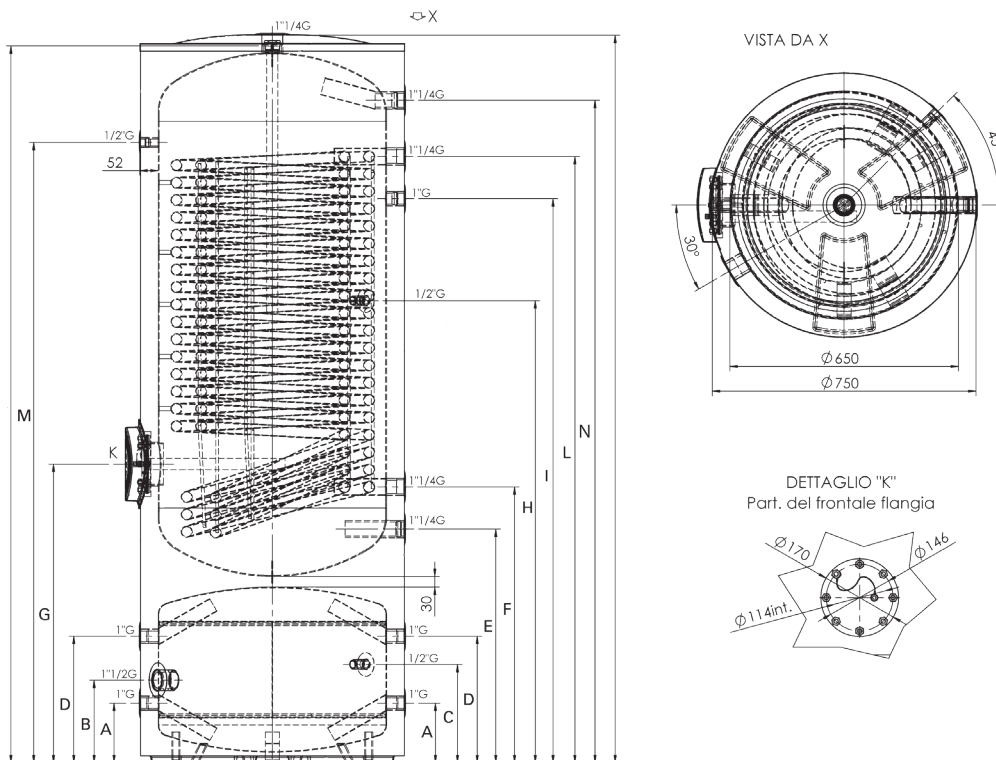
Avvertenza!
 ■ ³⁾ Vaso sanitario calcolato per pressione ingresso acqua sanitaria 3,5 bar.

SOLARCELL

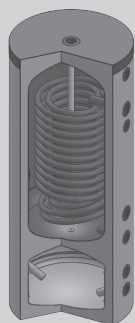
Bollitori e accumuli

Dati tecnici Solarcell WPU	300/100	500/140	I	
Volume utile serbatoio acqua sanitaria	370	536	l	
Volume serbatoio acqua inerziale inferiore	100	140	l	
Max. pressione esercizio serbatoio sanitario	10	10	bar	
Max. pressione esercizio accumulo inerziale inferiore	3	3	bar	
Max. temperatura esercizio serbatoi	95	95	°C	
Max. temperatura esercizio serpentino	110	110	°C	
Prod. acqua DT = 35°C (55/45 - 10/45)	1,2 (50)	3,0 (123)	m ³ /h (kW)	
Portata necessaria al serpentino	4,3	21,2	m ³ /h	
Superficie di scambio serpentino	3,2	5,9	m ²	
Contenuto serpentino	18,5	36,3	l	
Perdite di carico serpentina con portata 1 m ³ /h	60,8	14,2	mbar	
Altezza totale	1695	2070	mm	
Diametro esterno (con isolamento)	700	750	mm	
Connesione	180	170	A mm	
Attacco resistenza elettrica	1" ½ G	215	235	B mm
Sonda	½" G	240	280	C mm
Connesione	1" G	295	360	D mm
Acqua fredda	1" G	519	-	E mm
Acqua fredda	1" ¼ G	-	665	E mm
Ritorno PdC	1" ¼ G	675	785	F mm
Flangia		720	850	G mm
Sonda	½" G	1130	1315	H mm
Ricircolo	¾" G	1245	-	I mm
Ricircolo	1" G	-	1605	I mm
Mandata PdC	1" ¼ G	1355	1725	L mm
Sonda	½" G	1425	1765	M mm
Acqua calda	1" G	1581	-	N mm
Acqua calda	1" ¼ G	-	1885	N mm
Peso bollitore		140	210	Kg
Isolamento AMOVIBILE		no	no	-

Dimensioni di ingombro



Esempi di impiego



Solarcell WPU (colore grigio RAL 9006)

Bollitore in acciaio al carbonio S235JR vetrificato dotato di singolo scambiatore fisso. Caratterizzato dalla combinazione del bollitore per la produzione di ACS nella parte superiore, ispezionabile tramite la flangia posta sulla parte laterale del bollitore e da un accumulo inerziale idoneo a caldo e freddo.

- Protezione bollitore superiore grazie a uno strato di smalto porcellanato.
- Isolamento termico ottenuto tramite PU schiumato diretto sp. 50 mm. non amovibile.
- Esterno realizzato in ABS.
- Pozzetti portasonda **non** inclusi (idonei da 100 mm).
- Con Security Pack comprendente vaso di espansione sanitario e valvola di sicurezza 1/2" pretarata 10 bar ³⁾.

Capacità bollitore

300/100 litri - con Security Pack 10 bar e vaso esp. sanitario 18 litri.	ZK06626 3.315,- C	Articolo Euro Energy	A
500/140 litri - con Security Pack 10 bar e vaso esp. sanitario 33 litri.	ZK06627 4.415,-	Articolo Euro	A

Accessori

Piatto flangia con manicotto 1" 1/2 G per resistenza elettrica per modello 300/100 ⁶⁾ Descrizione ordine: PFV.0025.0 - Piatto flangia Ø170 con attacco da 1 1/2" per resistenza elettrica 300/100.	7199374 95,-	Articolo Euro	D
Piatto flangia con foro per anodo e manicotto 1" 1/2 G per resistenza elettrica per modello 500/140 ⁶⁾ Descrizione ordine: PFV.0068.0 - Piatto flangia Ø170 con attacco da 1 1/2" per resistenza elettrica 500/140.	7199374 120,-	Articolo Euro	D

⁶⁾ **Nota bene:** allo stato attuale i prodotti non sono ancora codificati; pertanto in fase di ordine utilizzare lo **pseudo-codice**, inserendo **obbligatoriamente** la **descrizione ordine** sopra indicata.

Avvertenza!

- ³⁾ Vaso sanitario calcolato per pressione ingresso acqua sanitaria 3,5 bar.

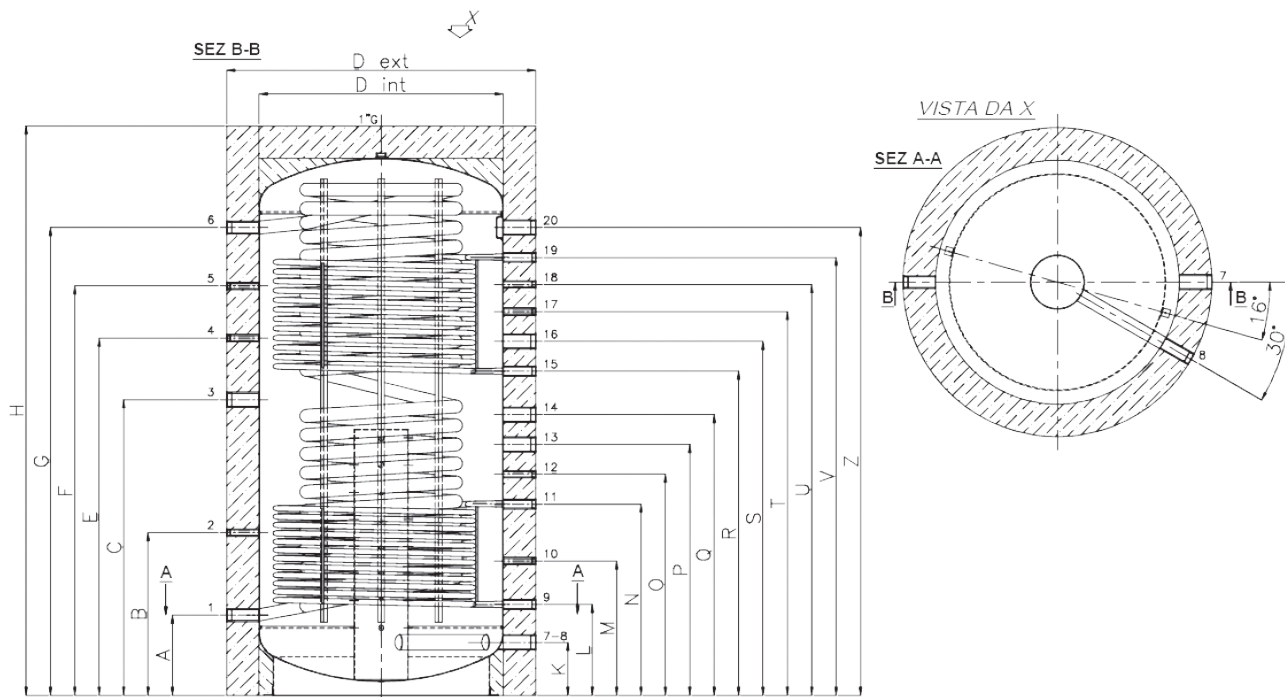
SOLARCELL

Bollitori e accumuli

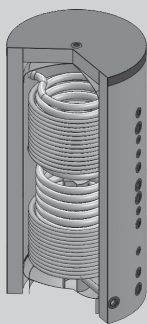
Dati tecnici Solarcell TOTAL HSK		500	800	1000	1500	2200	I
Volume utile del serbatoio		411	713	793	1398	2070	l
Max. pressione esercizio bollitore		3	3	3	3	3	bar
Max. temperatura esercizio bollitore		95	95	95	95	95	°C
Prod. acqua serp. sup. DT = 35°C (80/60 - 10/45)		1,7 (68)	1,5 (60)	2,2 (89)	2,5 (104)	3,1 (125)	m³/h (kW)
Prod. acqua serp. inf. DT = 35°C (80/60 - 10/45)		1,7 (68)	2,2 (89)	2,2 (89)	2,2 (89)	4,0 (163)	m³/h (kW)
Portata necessaria al serpentino superiore		2,9	2,6	3,8	4,5	5,4	m³/h
Portata necessaria al serpentino inferiore		2,9	3,8	3,8	3,8	7,0	m³/h
Superficie di scambio serpentino superiore		2,3	2,0	3,0	3,5	4,2	m²
Superficie di scambio serpentino inferiore		2,3	3,0	3,0	3,0	5,5	m²
Superficie di scambio serpentino sanitario		5,64	7,05	7,05	8,22	9,04	m²
Contenuto serpentino superiore		12,4	14,9	14,9	18,8	20,5	l
Contenuto serpentino inferiore		12,4	14,9	14,9	13,8	24,3	l
Contenuto serpentino sanitario		48	55	55	70	90	l
Perdite di carico serpentina sup. con portata 1 m³/h		34,5	13,4	40,7	43,2	47,3	mbar
Perdite di carico serpentina inf. con portata 1 m³/h		34,5	21,4	40,7	35,3	60	mbar
Uscita continua 10/45 a 17 kW a temp. serb. 65°C		417	440	440	460	475	l/h
Uscita continua 10/45 a 27 kW a temp. serb. 65°C		660	680	680	705	715	l/h
Uscita continua 10/45 a 50 kW a temp. serb. 65°C		1230	1255	1255	1280	1300	l/h
Altezza totale		1720	1930	2110	2240	2250	H mm
Diametro esterno (con isolamento) dext.		850	1030	1030	1240	1440	mm
Diametro interno (senza isolamento) dint.		650	790	790	1000	1200	mm
Connessione n° 1 1" ¼ G		240	270	270	335	280	A mm
Connessione n° 2 ½" G		440	570	580	600	650	B mm
Connessione n° 3 1" ½ G		820	920	1130	1130	1200	C mm
Connessione n° 4 ½" G		1150	1290	1500	1500	1430	E mm
Connessione n° 5 ½" G		-	-	-	-	1660	F mm
Connessione n° 6 1" ¼ G		1420	1580	1760	1825	1890	G mm
Connessione n° 7 e 8		1" ¼ 150	1" ½ 170	1" ½ 170	1" ½ 235	1" ½ 280	K mm
Connessione n° 9 1" G		280	310	310	375	365	L mm
Connessione n° 10 ½" G		490	465	495	520	565	M mm
Connessione n° 11 1" G		640	670	730	765	930	N mm
Connessione n° 12 ½" G		-	770	840	875	1010	O mm
Connessione n° 13 1" ½ G		810	870	950	975	1100	P mm
Connessione n° 14 1" ½ G		-	980	1060	1085	1220	Q mm
Connessione n° 15 1" G		930	1090	1210	1195	1320	R mm
Connessione n° 16 1" ½ G		1050	-	-	1305	1430	S mm
Connessione n° 17 ½" G		1170	1190	1330	1415	1520	T mm
Connessione n° 18 ½" G		-	1290	1450	1525	1610	U mm
Connessione n° 19 1" G		1290	1500	1680	1745	1800	V mm
Connessione n° 20 1" ½ G		1400	1300	1520	1635	1700	Z mm
Peso bollitore		170	225	265	336	413	Kg
Isolamento AMOVIBILE		sì	sì	sì	sì	sì	-

10.1

Dimensioni di ingombro



Esempi di impiego



Solarcell TOTAL HSK (colore grigio RAL 9006)
 Accumuli in acciaio al carbonio dotati di doppio scambiatore fisso e di serpentino in acciaio INOX AISI 316L per la produzione di ACS.

- Isolamento termico in ovatta di poliestere morbida dello spessore di 120 mm (per la taglia da 500 litri lo spessore dell'isolamento è di 100 mm).
- Esterno realizzato in guaina di PVC accoppiato.
- Pozzetti portasonda **non** inclusi.

Capacità bollitore

500 l	7459837 4.382,- ◀ C	Articolo Euro Energy	A
800 l	7718599 5.033,-	Articolo Euro	A
1000 l	7537064 5.244,-	Articolo Euro	A
1500 l	7441068 6.786,-	Articolo Euro	B
2200 l	7441073 7.834,-	Articolo Euro	D

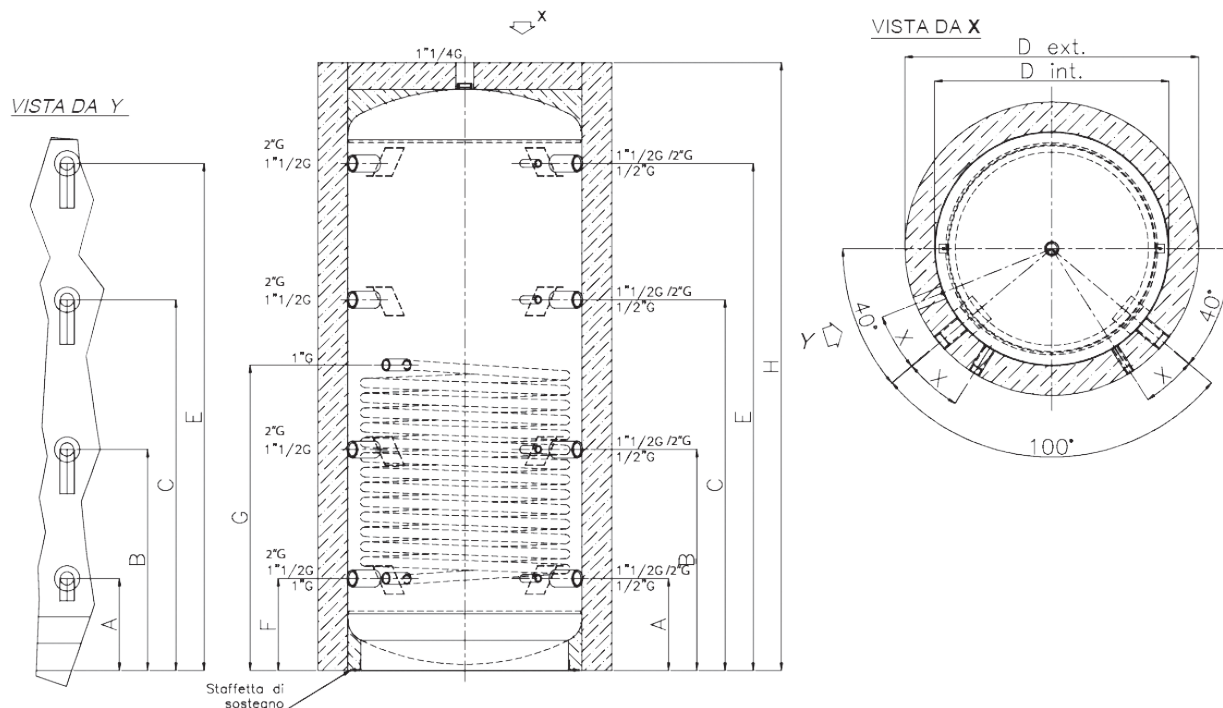
10.1

SOLARCELL

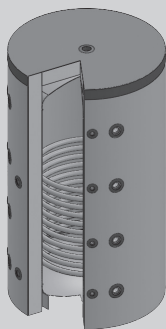
Bollitori e accumuli

Dati tecnici Solarcell SPUW	800	1000	1500	2000	3000	I
Volume utile del serbatoio	722	869	1472	1983	2636	l
Max. pressione esercizio bollitore	3	3	3	3	3	bar
Max. temperatura esercizio bollitore	95	95	95	95	95	°C
Max. temperatura esercizio scambiatori	110	110	110	110	110	°C
Prod. acqua DT = 35°C (80/60 - 10/45)	1,8 (72)	2,2 (89)	2,6 (107)	3,1 (125)	3,6 (148)	m ³ /h (kW)
Portata necessaria al serpentino	3,1	3,8	4,6	5,4	6,4	m ³ /h
Superficie di scambio serpentino	2,4	3,0	3,6	4,2	5,0	m ²
Contenuto serpentino	15,2	19	22,8	26,6	31,1	l
Perdite di carico serpentina con portata 1 m ³ /h	28,7	42,1	45,4	51,3	58,9	mbar
Altezza totale	1750	2050	2150	2408	2515	H mm
Diametro esterno (con isolamento) D ext.	990	990	1200	1300	1450	mm
Diametro interno (senza isolamento) D int.	790	790	1000	1100	1250	mm
Connessione G	1" 1/2 260	1" 1/2 310	1" 1/2 372	1" 1/2 328	2" 390	A mm
Connessione G	1" 1/2 630	1" 1/2 745	1" 1/2 817	1" 1/2 885	2" 950	B mm
Connessione G	1" 1/2 1030	1" 1/2 1250	1" 1/2 1342	1" 1/2 1441	2" 1510	C mm
Connessione G	1" 1/2 1430	1" 1/2 1710	1" 1/2 1752	1" 1/2 1998	2" 2070	E mm
Ritorno serpentino	260	310	372	328	390	F mm
Mandata serpentino	930	1030	1172	1131	1140	G mm
Peso bollitore	140	175	230	309	390	Kg
Isolamento AMOVIBILE	sì	sì	sì	sì	sì	-

Dimensioni di ingombro



Esempi di impiego



Solarcell SPUW (colore grigio RAL 9006)
 Accumuli in acciaio al carbonio S235JR dotati di singolo scambiatore fisso.

- Isolamento termico in ovatta di poliestere morbida dello spessore di 100 mm.
- Esterno realizzato in guaina di PVC accoppiato.
- Pozzetti portasonda **non** inclusi.

Capacità bollitore

800 l	7545414 1.822,-	Articolo Euro	A
1000 l	7545415 1.994,-	Articolo Euro	A
1500 l	7545416 3.109,-	Articolo Euro	A
2000 l	7569550 3.765,-	Articolo Euro	D
3000 l	7569551 4.613,-	Articolo Euro	D

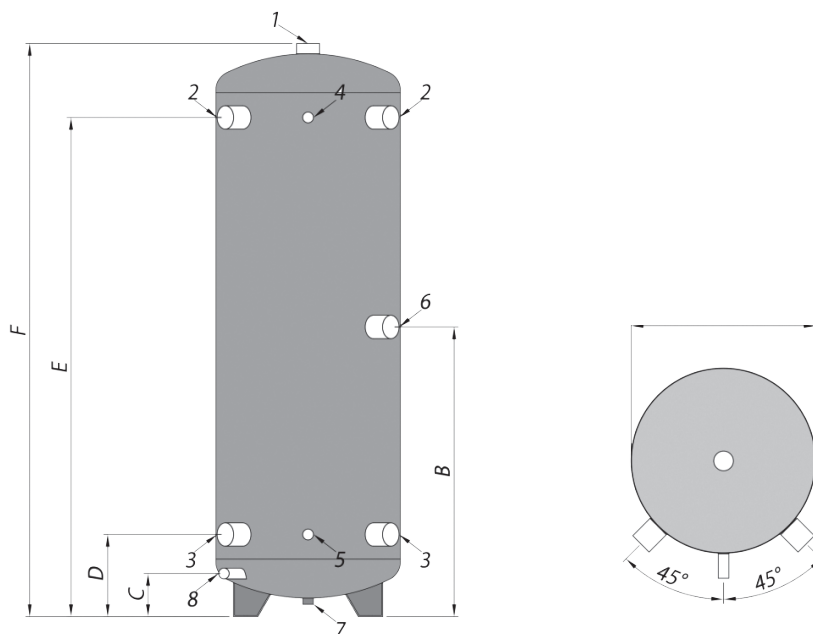
10.1

SOLARCELL

Bollitori e accumuli

Dati tecnici Solarcell PSS SPCF		50	100	200	I
Volume utile del serbatoio		57	123	203	l
Max. pressione esercizio bollitore		6	6	6	bar
Max. temperatura esercizio bollitore		95	95	95	°C
Min. temperatura esercizio bollitore		-5	-5	-5	°C
Altezza totale con isolamento		935	1100	1395	mm
Altezza max in raddrizzamento		1050	1250	1550	mm
Diametro esterno (con isolamento)		400	500	550	mm
Connessione (ingresso freddo)		190 1" 1/4	190 1" 1/4	200 1" 1/2	D mm
Connessione (uscita calda)		780 1" 1/4	930 1" 1/4	1215 1" 1/2	E mm
Resistenza elettrica	G 1" 1/2	485	560	705	B mm
Termometro	G 1/2"	780	930	1215	E mm
Sonda	G 1/2"	190	190	200	D mm
Sfiato		935 1" 1/4	1100 1" 1/4	1395 1" 1/2	F mm
Scarico	G 1/2"	100	100	105	C mm
Peso bollitore		25	35	45	Kg
Isolamento AMOVIBILE		no	no	no	-

Dimensioni di ingombro



Esempi di impiego



Solarcell PSS SPCF

Accumuli in acciaio al carbonio per acqua refrigerata con interno trattato PN 6 bar.

- Isolamento schiumato diretto anticondensa, non amovibile.
- Rivestimento esterno in ABS:
- Dispone di 4 attacchi idraulici disposti a 90°.
- Attacco resistenza da 1" 1/2

Capacità bollitore

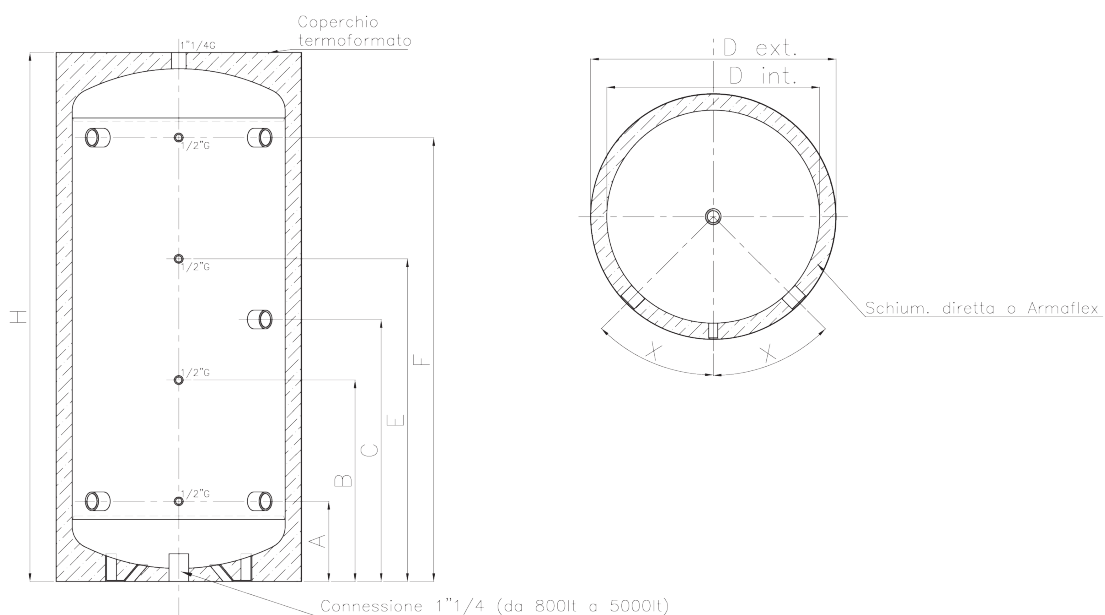
50 l	7636769 716,- ◀ B	Articolo Euro Energy	A
100 l	7636770 778,- ◀ B	Articolo Euro Energy	A
200 l	7246256 966,- ◀ C	Articolo Euro Energy	A

SOLARCELL

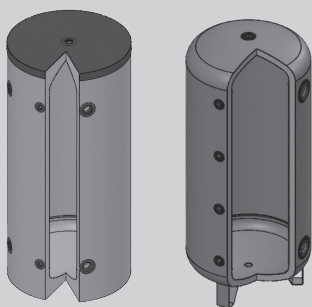
Bollitori e accumuli

Dati tecnici Solarcell SPCF	50	100	200	300	500	800	1000	1500	I
Volume utile del serbatoio	50	97	204	301	469	735	885	1470	l
Max. pressione esercizio bollitore	3	3	3	3	3	3	3	3	bar
Max. temperatura esercizio bollitore	95	95	95	95	95	70	70	70	°C
Min. temperatura esercizio bollitore	-7	-7	-7	-7	-7	-7	-7	-7	°C
Altezza totale	835	795	1480	1475	1615	1880	2135	2595	H mm
Diametro esterno (con isolamento)D ext.	410	560	560	650	750	1030	1030	1190	mm
Diametro interno (senza isolamento)D int.	300	450	450	550	650	830	830	990	mm
Connessione G	1" 1/2 170	1" 1/2 185	1" 1/2 185	1" 1/2 225	1" 1/2 245	3" 380	3" 380	3" 500	A mm
Sonda 1/2" G	415	395	735	725	800	735	820	1040	B mm
Resistenza elettrica 1" 1/2 G	465	445	785	775	850	915	1040	1310	C mm
Sonda 1/2" G	-	-	-	-	-	1095	1260	1580	E mm
Connessione G	1" 1/2 660	1" 1/2 605	1" 1/2 1285	1" 1/2 1230	1" 1/2 1355	3" 1450	3" 1700	3" 2120	F mm
Peso bollitore	20	28	50	59	80	130	145	218	Kg
Angolazione	45	45	45	45	45	90	90	90	x°
Isolamento AMOVIBILE	no	no	no	no	no	sì	sì	sì	-

Dimensioni di ingombro



Esempi di impiego



Solarcell SPCF (colore grigio RAL 9006)

Accumuli in acciaio al carbonio S235JR senza scambiatore fisso per lo stoccaggio di acqua tecnica per riscaldamento o refrigerazione.

- Isolamento termico ottenuto tramite PU schiumato diretto non amovibile, sp. 50 mm per i modelli da 25 a 500 litri e tramite applicazione di Armaflex non amovibile sp. 20 mm + 100 mm di fibra di poliestere per i modelli con capacità superiore.
- Esterno realizzato in ABS per i modelli schiumati, mentre le taglie superiori con guaina di PVC accoppiato.
- Pozzetti portasonda **non** inclusi.

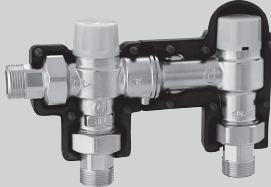
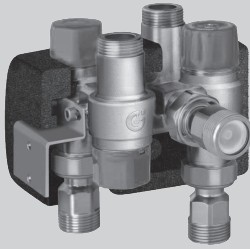



Capacità bollitore

50 l	7569561 716,- ◁ A	Articolo Euro Energy	A
100 l	7569554 778,- ◁ A	Articolo Euro Energy	A
200 l	7569555 966,- ◁ B	Articolo Euro Energy	A
300 l	7569556 1.065,- ◁ B	Articolo Euro Energy	A
500 l	7569557 1.225,- ◁ C	Articolo Euro Energy	A
800 l	7569558 2.168,-	Articolo Euro	A
1000 l	7569559 2.332,-	Articolo Euro	A
1500 l	7569560 3.658,-	Articolo Euro	A

10.1

SOLARCELL

Accessori

Sensori			
Guaina ad immersione G 1/2 x 100 mm di lunghezza, con fermo		7816035 41,-	Articolo A Euro
Guaina ad immersione R 1/2 x 200 mm di lunghezza		7819693 106,-	Articolo A Euro
Kit miscelatori			
Kit termostatico di collegamento solare - caldaia con accumulo con integrazione termica , composto da:		7569960 446,-	Articolo A Euro
<ul style="list-style-type: none"> ■ Miscelatore termostatico antiscottatura regolabile con manopola per impianti solari ■ Valvola deviatrice termostatica ■ Copertura protettiva a guscio preformata ■ Corpo in ottone ■ Pressione max 10 bar ■ Temperatura max 100°C ■ Regolazione temperatura 35-55°C ■ Connessioni 3/4" 			
Kit termostatico di collegamento solare - caldaia istantanea con integrazione termica , composto da:		7424215 777,-	Articolo B Euro
<ul style="list-style-type: none"> ■ Miscelatore termostatico antiscottatura regolabile con manopola per impianti solari ■ Valvola deviatrice termostatica ■ Copertura protettiva a guscio preformata ■ Corpo in ottone ■ Pressione max 10 bar ■ Temperatura max 100°C ■ Regolazione temperatura 35-55°C ■ Connessioni 3/4" 			
Miscelatore termostatico regolabile antiscottatura completo di attacchi maschio a bocchettone		7569957 99,-	Articolo A Euro
<ul style="list-style-type: none"> ■ Pressione max 10 bar ■ Temperatura max 100°C 		<ul style="list-style-type: none"> ■ 1/2" 	
		7569958 114,-	Articolo A Euro
		7569959 125,-	Articolo A Euro
			<ul style="list-style-type: none"> ■ 3/4" ■ 1"
Gruppo di sicurezza			
Gruppo di sicurezza secondo DIN 1988 per bollitori uso sanitario		7667826 137,-	Articolo A Euro
<ul style="list-style-type: none"> ■ Valvola di sicurezza a membrana 10 bar ■ Valvola di intercettazione ■ Valvola di ritegno e attacchi di prova ■ Attacchi allacciamento manometro 		<ul style="list-style-type: none"> ■ DN15, R 1/2" 2,0 mc/h con $\Delta P = 1,0$ bar Potenza massima 75kW Capacità massima bollitore 200 lt 	
		7667827 186,-	Articolo A Euro
			<ul style="list-style-type: none"> ■ DN20, R 3/4" 4,0 mc/h con $\Delta P = 1,0$ bar Potenza massima 150kW Capacità massima bollitore 1000 lt
Resistenza elettrica			
Resistenza elettrica EHE		7571034 641,-	Articolo B Euro
Potenzialità a scelta tra 2, 4, 6, 8 o 12 kW	<ul style="list-style-type: none"> ■ 2 o 4 kW monofase, 230 V ■ 6 kW trifase, 400 V 		
	<ul style="list-style-type: none"> ■ 4, 8 o 12 kW trifase, 400 V 	7571035 757,-	Articolo B Euro
Resistenza elettrica in rame REL 3	<ul style="list-style-type: none"> ■ Potenza 3 kW monofase, 230V ■ Lunghezza d'inserimento 39 cm, attacco 1" 1/2 	7636779 374,-	Articolo A Euro

10.1

Accoppiamento bollitore/accumulo - resistenza elettrica					
Modello bollitore/accumulo	Taglia	Codice	Resistenza elettrica		
			7571034	7571035	7636779
Solarcell MAX R2BC-HP	300	7545418	x		x
	400	7569539	x		x
	500	7569540	x		x
	750	7569541	x		x
	1000	7799688	x	x	x
Solarcell MAX R2BC-HPI	300	7545419	x		x
	400	7799686	x		x
	500	7799687	x		x
	750	7799689	x		x
	1000	7799690	x	x	x
Solarcell MAX MONO HP	200	7636759	x		x
	300	7636760	x		x
	500	7636765	x		x
Solarcell BIV R2BC	200	7423054	x		x
	300	7718598	x		x
	500	7718600	x		x
	750	7423055	x	x	x
	1000	7423056	x	x	x
	1500	7441066	x	x	x
	2000	7441067	x	x	x
Solarcell WPU	300/100	7569544			x
	500/140	7799685	x		x
Solarcell TOTAL HSK	500	7459837	x		x
	800	7718599	x	x	x
	1000	7537064	x	x	x
	1500	7441068	x	x	x
	2200	7441073	x	x	x
Solarcell SPUW ⁷⁾	800	7545414	x	x	x
	1000	7545415	x	x	x
	1500	7545416	x	x	x
	2000	7569550	x	x	x
	3000	7569551	x	x	x
Solarcell PSS SPCF	50	7636769			
	100	7636770			x
	200	7246256			x
Solarcell SPCF	50	7569561			
	100	7569554			x
	200	7569555			x
	300	7569556	x		x
	500	7569557	x		x
	800	7569558	x	x	x
	1000	7569559	x	x	x
1500	7569560	x	x	x	

⁷⁾ Per l'inserimento della resistenza elettrica è necessario liberare la connessione del deflettore interno

SOLARCELL

Abbinamenti con pompe di calore **VITOCAL**

Abbinamenti bollitori per la produzione ACS con pompe di calore Vitocal									
		Vitocal 100-A							
		Modello							
Bollitore	litri	04	06	08	10	12	14	16	18
Solarcell MAX R2BC-HP	300	X	X	X	X	X	X		
	400	X	X	X	X	X	X	X	
	500	X	X	X	X	X	X	X	X
	800	X	X	X	X	X	X	X	X
	1000	X	X	X	X	X	X	X	X
Solarcell MAX R2BC-HPI	300	X	X	X	X	X	X		
	400	X	X	X	X	X	X	X	
	500	X	X	X	X	X	X	X	X
	750	X	X	X	X	X	X	X	X
	1000	X	X	X	X	X	X	X	X
Solarcell MAX MONO HP	200	X	X	X	X				
	300	X	X	X	X	X	X		
	500	X	X	X	X	X	X	X	X
Solarcell WPU	300/100	X	X	X	X	X			
	500/140	X	X	X	X	X	X	X	X

		Vitocal 100-S							
		Modello							
Bollitore	litri	04	06	08	12	14	16		
Solarcell MAX R2BC-HP	300	X	X	X	X				
	400	X	X	X	X	X	X		
	500	X	X	X	X	X	X	X	
	750	X	X	X	X	X	X	X	
	1000	X	X	X	X	X	X	X	
Solarcell MAX R2BC-HPI	300	X	X	X	X				
	400	X	X	X	X	X	X		
	500	X	X	X	X	X	X	X	
	750	X	X	X	X	X	X	X	
	1000	X	X	X	X	X	X	X	
Solarcell MAX MONO HP	200	X	X	X					
	300	X	X	X	X	X			
	500	X	X	X	X	X	X		
Solarcell WPU	300/100	X	X	X					
	500/140	X	X	X	X	X	X		

X = Abbinamento consigliato.
 X = Abbinamento possibile con limitazioni.

SOLARCELL

Abbinamenti con pompe di calore **VITOCAL**

Abbinamenti bollitori per la produzione ACS con pompe di calore Vitocal								
		Vitocal 200-S						
		Modello						
Bollitore	litri	04	06	08	10	13	16	
Solarcell MAX R2BC-HP	300	X	X	X	X			
	400	X	X	X	X	X	X	
	500	X	X	X	X	X	X	
	750	X	X	X	X	X	X	
	1000	X	X	X	X	X	X	
Solarcell MAX R2BC-HPI	300	X	X	X	X			
	400	X	X	X	X	X	X	
	500	X	X	X	X	X	X	
	750	X	X	X	X	X	X	
	1000	X	X	X	X	X	X	
Solarcell MAX MONO HP	200	X	X	X	X			
	300	X	X	X	X	X		
	500	X	X	X	X	X	X	
Solarcell WPU	300/100	X	X	X				
	500/140	X	X	X	X	X	X	

X = Abbinamento consigliato.

X = Abbinamento possibile con limitazioni.

11.1 Deumidificatori e trattamento dell'aria

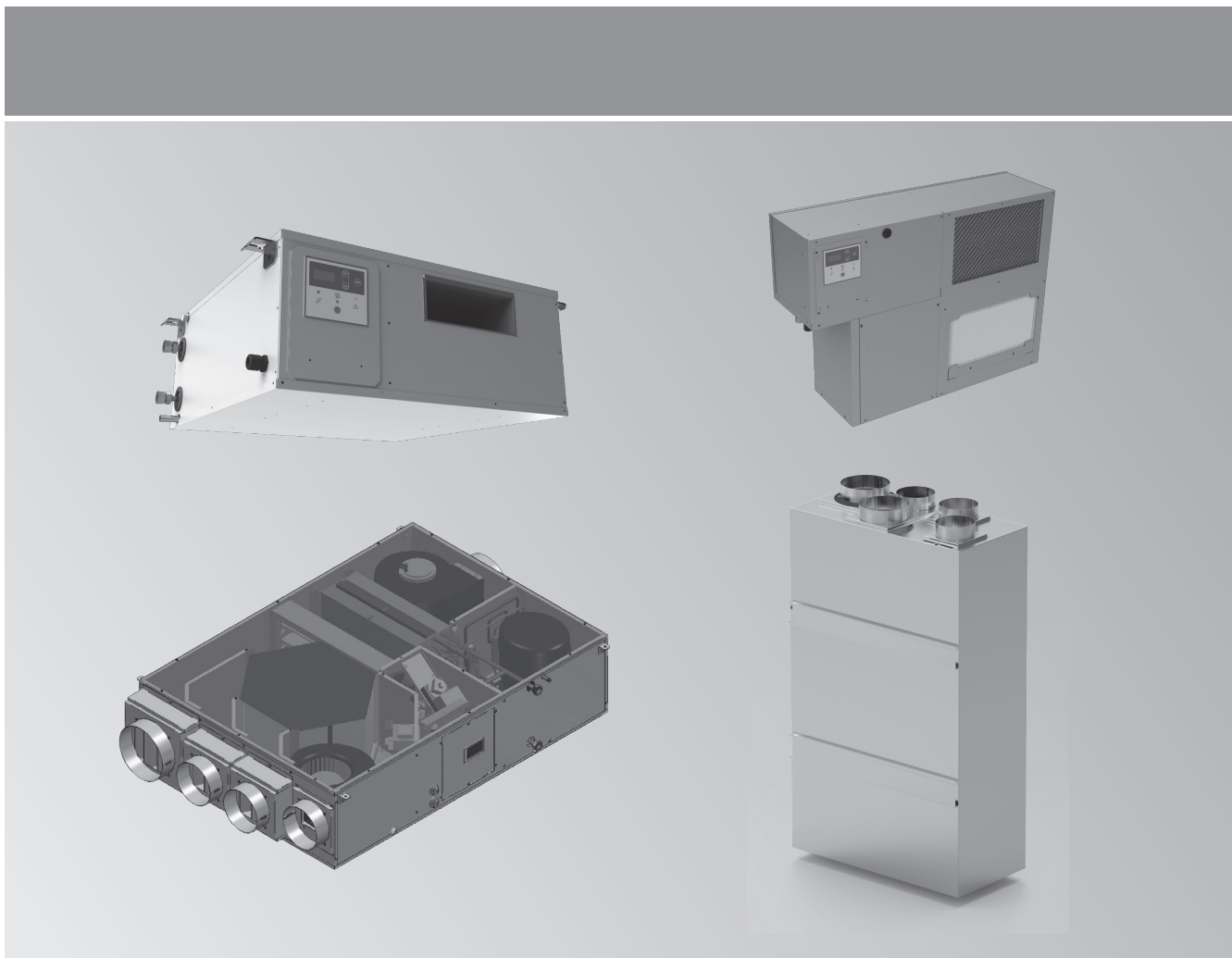
11.2 Sistemi di ventilazione con recupero del calore:

Energyvent 150-D

11.3 VMC Sistema di distribuzione per ventilazione meccanica

Deumidificatori e trattamento dell'aria

Unità per la deumidificazione e il trattamento dell'aria per impianti di climatizzazione radiante



Deumidificatori e trattamento dell'aria

Deumidificatori da accoppiare ad impianti radianti a bassa temperatura




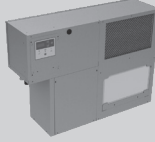
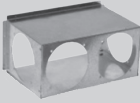

- Per installazione da interno, disponibili nelle versioni a soffitto e a parete da incasso.
- Per eliminare l'umidità ambiente di superfici fino a 120 m² circa; per superfici maggiori o per unità abitative con livelli differenti vanno previsti più deumidificatori.
- Modelli per funzionamento in sola deumidificazione, ad aria neutra, oppure con funzionamento doppio (deumidificazione e/o integrazione fredda).
- Ciclo frigorifero utilizza l'acqua dell'impianto radiante, con conseguenti basse potenze impegnate.
- Elevata silenziosità di funzionamento che ne permette l'installazione in qualunque tipologia d'ambiente.
- Struttura in lamiera di acciaio zincato.
- Ventilatori centrifughi monofase a 3 velocità.
- Compressori ermetici alternativi funzionanti con gas ecologico R134a.
- Filtri in classe G3 per il trattamento dell'aria in ingresso.
- Controllo attraverso umidostato, o da sistema Living+ HR (consigliato) o da centralina di termoregolazione tipo 2701

Unità con recuperatore di calore e funzioni di deumidificazione, raffrescamento e riscaldamento da accoppiare a sistemi radianti a bassa temperatura

- Per installazione in contro-soffitto con canalizzazione oppure verticali.
- Dotata di quadro elettrico a bordo unità con microprocessore e regolazione dedicata.
- Predisposta per comunicazione MODBUS RTU RS 485.
- In grado di gestire superfici tra i 100 e i 200 m² circa; per superfici maggiori o per unità abitative con livelli differenti vanno previsti più macchinari.
- Rinnovo dell'aria ambiente.
- Elevata silenziosità di funzionamento che ne permette l'installazione in qualunque tipologia d'ambiente.
- Pannellature realizzate in doppio pannello sandwich; struttura perimetrale autoportante in lamiera zincata.
- Ventilatori plug-fun brushless con motore elettronico e comando modulante ad altissima efficienza.
- Compressori ermetici alternativi ad elevata efficienza.
- Filtri in classe G4 per il trattamento dell'aria in ingresso e G2 sul ricircolo.
- Lampada UV per sanificazione aria DI SERIE.
- Controllo attraverso V-Room (max 2), o da centralina di termoregolazione tipo 2701 (consigliato), o da sistema Living+ HR (a contatti puliti)

Deumidificatori da incasso

Unità per la deumidificazione e il trattamento dell'aria per impianti di climatizzazione radiante

Modello Serie 200			
<p>DHS 220</p> <ul style="list-style-type: none"> ■ Modello per installazione a soffitto ■ Consigliato per ambienti fino a 80 m² su un unico livello ■ Ciclo frigorifero integrato con l'acqua proveniente dall'impianto di raffrescamento radiante ■ Alloggiamento ad incasso filo-muro (non canalizzabile) ■ per installazioni da interno 		7548288 2.253,-	Articolo A Euro
<p>DHS 220 I</p> <ul style="list-style-type: none"> ■ Modello per installazione a soffitto ■ Consigliato per ambienti fino a 80 m² su un unico livello ■ Integrazione (a richiesta) di raffrescamento sensibile (840 W) ■ T aria in integrazione = 15°C <p><i>Si consiglia di abbinare un sistema di regolazione serie Living+HR o di tipo 2701.</i></p>		7771453 2.124,-	Articolo A Euro
<p>DHP 220</p> <ul style="list-style-type: none"> ■ Modello per installazione ad incasso a parete ■ Consigliato per ambienti fino a 80 m² ■ Ciclo frigorifero integrato con l'acqua proveniente dall'impianto di raffrescamento radiante. ■ in abbinamento a controcassa e pannello di finitura frontale 		7548289 2.230,-	Articolo A Euro
<p>DHP 220 I</p> <ul style="list-style-type: none"> ■ Modello per installazione ad incasso a parete ■ Consigliato per ambienti fino a 80 m² ■ Ciclo frigorifero integrato con l'acqua proveniente dall'impianto di raffrescamento radiante. ■ In abbinamento a controcassa e pannello di finitura frontale ■ integrazione (a richiesta) di raffrescamento sensibile (840 W) ■ T aria in integrazione = 15°C <p><i>Si consiglia di abbinare un sistema di regolazione serie Living+HR o di tipo 2701.</i></p>		7771458 2.107,-	Articolo A Euro
<p>Plenum di mandata BM4C per DHS 220/220 C/220 I</p> <ul style="list-style-type: none"> ■ Struttura in lamiera zincata ■ Preisolatura interna in materiale isolante e fonoassorbente ■ N° 8 fori per accoppiamento alla struttura del DHS, in alternativa alla cornice fornita di serie ■ N° 4 uscite pretagliate da Ø 125 mm <p><i>Si consiglia di utilizzare almeno nr. 2 o più uscite!</i></p>		7712496 151,-	Articolo A Euro
<p>Manicotto per plenum d=125 con guarnizione</p> <ul style="list-style-type: none"> ■ Manicotto cartellato con guarnizione a 2 labbri (max N° 4 per plenum) 		7712498 9,40	Articolo A Euro

Deumidificatori da incasso

Unità per la deumidificazione e il trattamento dell'aria per impianti di climatizzazione radiante

Modello Serie 200		
Umidostato ambiente	7726559 183,-	Articolo A Euro

► Regolazione ambiente alternativa con centralina di regolazione mod. 2701 oppure Living+ HR per sistemi radianti caldo-freddo:- vedi cap. 4.3



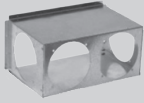
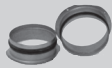
Modello Serie 200		
Accessori per DHP/DHS		
Controcassa da ricavo a parete in lamiera zincata ■ Dimensioni: 897 x 661 x 252 mm	7548292 175,-	Articolo A Euro
Pannello di finitura frontale	7548293 448,-	Articolo A Euro
Valvola di compensazione DN15 Portata 2,0- 8,0 l/min / G 3/4' - Kv 1,8	7440950 66,-	Articolo Euro
Valvola di compensazione DN15 Portata 3,0-12,0 l/min / G 3/4' - Kv 1,9	7440951 66,-	Articolo Euro

Avvertenza!

Queste unità **non** necessitano di una messa in funzione obbligatoria da parte di un centro assistenza autorizzato. Richieste di intervento o visite preliminari in cantiere saranno fatturate separatamente secondo tariffario in vigore dal centro assistenza autorizzato.

Deumidificatori da incasso

Unità per la deumidificazione e il trattamento dell'aria per impianti di climatizzazione radiante

Modello Serie 360			
DHS 360 <ul style="list-style-type: none"> ■ Modello per installazione a soffitto ■ Consigliato per ambienti fino a 120 m² su un unico livello ■ Ciclo frigorifero integrato con l'acqua proveniente dall'impianto di raffrescamento radiante ■ Alloggiamento ad incasso filo-muro (non canalizzabile) ■ per installazioni da interno 		7726557 2.877,-	Articolo A Euro
DHS 360 I <ul style="list-style-type: none"> ■ Modello per installazione a soffitto ■ Consigliato per ambienti fino a 120 m² su un unico livello ■ Integrazione (a richiesta) di raffrescamento sensibile (840 W) ■ T aria in integrazione = 15°C <p><i>Si consiglia di abbinare un sistema di regolazione serie Living+HR o di tipo 2701.</i></p>		7771455 2.835,-	Articolo A Euro
Plenum di mandata BM6C per DHS 360/360 C/360 I <ul style="list-style-type: none"> ■ Struttura in lamiera zincata ■ Preisolatura interna in materiale isolante e fonoassorbente ■ N° 8 fori per accoppiamento alla struttura del DHS, in alternativa alla cornice fornita di serie ■ N° 4 uscite pretagliate da Ø 125 mm <p><i>Si consiglia di utilizzare almeno nr. 2 o più uscite!</i></p>		7712497 162,-	Articolo A Euro
Manicotto per plenum d=125 con guarnizione <ul style="list-style-type: none"> ■ Manicotto cartellato con guarnizione a 2 labbri (max N° 4 per plenum) 		7712498 9,40	Articolo A Euro

- Regolazione ambiente alternativa con centralina di regolazione mod. 2701 oppure Living+ HR per sistemi radianti caldo-freddo:
- vedi cap. 4.3

Accessori per DHS

Valvola di compensazione DN15 Portata 3,0-12,0 l/min / G 3/4' - Kv 1,9		7440951 66,-	Articolo Euro
Umidostato ambiente		7726559 183,-	Articolo A Euro

Avvertenza!

Queste unità **non** necessitano di una messa in funzione obbligatoria da parte di un centro assistenza autorizzato.

Richieste di intervento o visite preliminari in cantiere saranno fatturate separatamente secondo tariffario in vigore dal centro assistenza autorizzato.

Deumidificatori da incasso

Unità per la deumidificazione e il trattamento dell'aria per impianti di climatizzazione radiante

Tabella di scelta Modello / Nr. di persone			
Modello	Tipologia	Portata aria mc/h	nr. max persone
DHS 220	soffitto	220	5
DHS 220 I	soffitto	220	5
DHS 360	soffitto	360	8
DHS 360-I	soffitto	360	8
DHP 220	parete	220	5
DHP 220- I	parete	220	5

Per convenzione si calcola la portata necessaria per la deumidificazione pari a minimo 1 Vol/h!.

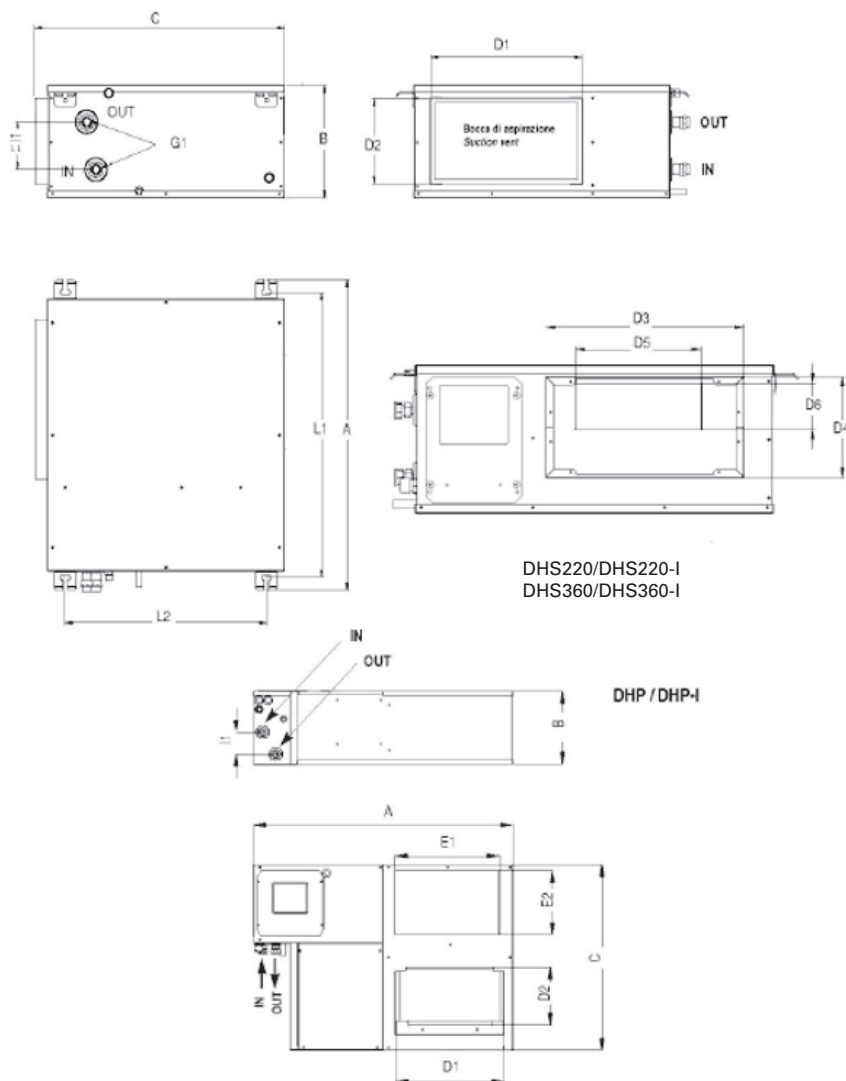
Dati tecnici modello	DHS 220	DHS 220-I	DHS 360	DHS 360-I	DHP 220	DHP 220-I		
Umidità condensata	22		36		22		l/24h	
Potenza all'evaporazione	1050		1480		1020		W	
Potenza smaltita sull'acqua	870	1820	1540	2680	870	1820	W	
Potenza acqua nominale	240	240	390	390	240	240	l/h	
Perdita di carico acqua	3		10		3		kPa	
Potenza sensibile disponibile	-	840	-	1340	-	840	W	
Alimentazione elettrica	230/1/50						V/ph/Hz	
Potenza totale assorbita	350		580		350		W	
Corrente assorbita	2,0		3,2		2,0		A	
Ventilatore								
Tipo	Centrifugo doppia aspirazione							
Velocità ventilatore disponibili	H / M / L							
Regolazione nominale ventilatore	M		L		M			
Portata aria nominale	220		360		220		m³/h	
Pressione statica utile	20		20		0		PaA	
Compressore								
Tipo	Ermetico alternativo							
Refrigerante	R134a							
	Q.tà carica		340	270	460	410	340	270
Limiti di funzionamento								
Temperatura aria in aspirazione	15 ÷ 32							°C
Temp. acqua in ingresso (modalità deumidifica)	10 ÷ 21							°C
Livello sonoro								
Livello di pressione sonora a 1 m	42		47		39		dB(A)	

Le prestazioni sono riferite alla portata d'aria nominale con le seguenti condizioni: aria ambiente 26°C BS, UR 65%; temperatura acqua ingresso 15°C

Deumidificatori da incasso

Unità per la deumidificazione e il trattamento dell'aria per impianti di climatizzazione radiante

Dimensioni e pesi



DHS220/DHS220-I
DHS360/DHS360-I

DHP / DHP-I

Modello	Dimensioni (mm)															Peso kg
	A	B	C	D1	D2	D3	D4	D5	D6	E1	E2	I1	L1	L2	G1	
DHS220 DHS200-I	693	250	623	337	172	335	170	210	77	-	-	115	635	370	1/2 "F	35
DHS360 DHS360-I	793	270	623	437	192	435	195	250	95	-	-	115	735	370	1/2 "F	40
DHP DHP-I	850	240	615	337	172	-	-	-	-	350	215	75	-	-	1/2 "F	40

Tabella rapida di scelta per modelli trattamento aria HRI

La norma EN 16798 sulla ventilazione domestica definisce i parametri di valutazione della qualità dell'aria e precisamente:

- nr. 3 categorie di rinnovo dell'aria in funzione della portata, per ciascun occupante.
- nr. 2 livelli di accettabilità del livello di umidità assoluta.

Parametrizzando le tabelle relative a rinnovo aria e umidità ne deriva una unica, con diverse portate aria in rinnovo e con diversi livelli di umidità relativa in funzione della temperatura; da questa se ne deducono vari livelli di benessere, da eccellente a sufficiente.

Categoria	Portata aria di ricambio	
	in l/min per persona	in m³/h per persona
I	600	~ 36
II	420	~ 25
III	240	~ 15

Livello	Umidità assoluta ambiente in gr/kg as	Valore da diagramma psicometrico
I	12	26 °C- 57 % UR
II	13	26 °C- 62 % UR

Livello	Portata aria di ricambio in l/min per persona	Umidità assoluta ambiente in gr/kg as
A	600	12 (26 °C - 57% UR)
B	600	13 (26 °C - 62% UR)
C	420	12 (26 °C - 57% UR)
D	420	13 (26 °C - 62% UR)
E	240	12 (26 °C - 57% UR)
F	240	13 (26 °C - 62% UR)

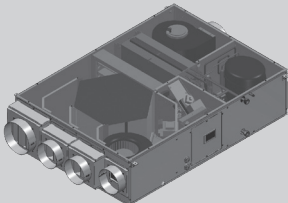
Tipologia	Modello	Portata rinnovo nominale	Prevalenza a portata nominale	Dimensionamento secondo EN16798 ricambio dell'aria e livello di umidità			Dimensionamento 0,5 Vol/h	
				Nr. persone max. per livello di comfort			Vol ambienti max	Superficie ambienti
Sistemi centralizzati		mc/h	Pa	A eccellente	C molto buono	E discreto	mc	mq
5 tubi VMC+DEU orizz.	HRI 300	200	200	5	7	9	400	~ 110
5 tubi VMC+DEU orizz.	HRI 400	250	250	7	9	10	500	~ 140
5 tubi VMC+DEU orizz.	HRI 500	400	380	8	11	18	500	~ 185
5 tubi VMC+DEU orizz.	HRI 600	450	360	10	14	22	600	~ 205
5 tubi VMC+DEU vert.	VR 300S	200	200	5	7	9	400	~ 100
5 tubi VMC+DEU vert.	VR 500	400	380	8	11	18	800	~ 185

Trattamento aria

Unità per la deumidificazione e il ricambio dell'aria

Tabella rapida di scelta per modelli trattamento aria HRI

Nr. occupanti	Dimensionamento secondo EN 16798 ricambio dell'aria e livello di umidità					
	A eccellente		C molto buono		E discreto	
	Soffitto	Pavimento	Soffitto	Pavimento	Soffitto	Pavimento
4	HRI 300	VR 300 S	HRI 300	VR 300 S	HRI 300	VR 300 S
5						
6	HRI 400	VR 500	HRI 400	VR 500	HRI 400	VR 500
7						
8	HRI 500	VR 500	HRI 500	VR 500	HRI 500	VR 500
9						
10	HRI 600	VR 500	HRI 600	VR 500	HRI 600	VR 500
11						
12	HRI 600	VR 500	HRI 600	VR 500	HRI 600	VR 500
13						
14	HRI 600	VR 500	HRI 600	VR 500	HRI 600	VR 500
15						
16	HRI 600	VR 500	HRI 600	VR 500	HRI 600	VR 500
17						
18	HRI 600	VR 500	HRI 600	VR 500	HRI 600	VR 500
19						
20	HRI 600	VR 500	HRI 600	VR 500	HRI 600	VR 500
21						
22	HRI 600	VR 500	HRI 600	VR 500	HRI 600	VR 500

Modello					
Unità per la deumidificazione e trattamento aria <ul style="list-style-type: none"> Portata totale da 300 a 500 m³/h Rinnovo con recuperatore di calore ad alta efficienza, sezione di trattamento aria con deumidificazione e integrazione convettiva in riscaldamento e raffrescamento. Serranda di by-pass per i freecooling. Quadro elettrico a bordo unità con microprocessore e regolazione dedicata. Installazione a soffitto. 	<ul style="list-style-type: none"> Modello HRI 300 	7717089	6.030,-	Articolo D Euro	
	<ul style="list-style-type: none"> Modello HRI 400 	7717090	7.167,-	Articolo D Euro	
	<ul style="list-style-type: none"> Modello HRI 500 	7960484	8.711,-	Articolo D Euro	
	<ul style="list-style-type: none"> Modello HRI 600 	7960485	9.936,-	Articolo D Euro	
Accessori	HRI 300	HRI 400	HRI 500	HRI 600	
Display V-room¹⁾ Installazione a parete o ad incasso in scatola tipo 502 o 503.	7717091				Articolo D Euro
Valvola di compensazione DN15 Portata 2,0- 8,0 l/min / G 3/4' - Kv 1,8	7440950				Articolo Euro
Valvola di compensazione DN15 Portata 3,0-12,0 l/min / G 3/4' - Kv 1,9			7440951		Articolo Euro
Kit filtri per HRI300	7960488				Articolo D Euro
Kit filtri per HRI400		7960489			Articolo D Euro
Kit filtri per HRI500/HRI600			7960490		Articolo D Euro
Avviamenti				Unità di prezzo	Euro Netto
Avviamento macchina di trattamento aria serie HRI 300/400/500/600 <ul style="list-style-type: none"> Verifica cablaggi con V-Room o 2701 Configurazione impostazioni di interfaccia utente Articolo per tutti i servizi di collaudo: 7000040				20	200,-

Avvertenza!

Sia la **richiesta di pre-collaudo** che quella di **avviamento** vanno inoltrate a service-vitaset@viessmann.it, utilizzando gli appositi moduli che vanno compilati in ogni loro parte.

Trattamento aria

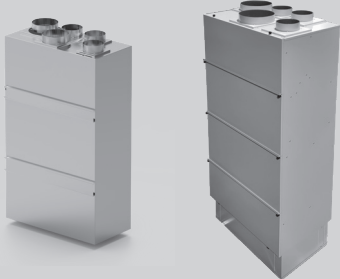
Unità per la deumidificazione e il ricambio dell'aria

Dati tecnici	HRI 300	HRI 400	HRI 500	HRI 600	
Portata d'aria					
Portata aria in ambiente (mandata, rinnovo)	150	200	250	300	m ³ /h
Portata aria in solo deumidificazione	300	600	600	800	m ³ /h
Portata aria massima (espulsione)	70-200	100-250	100-450	100 /450	m ³ /h
Prevalenza massima	300 @ 300	250 @ 500	310 @ 500	520 @ 500	Pa @ m ³ /h
Prevalenza massima	330 @ 330	400 @ 250	380 @ 400	380 @ 400	Pa @ m ³ /h
Circuito frigorifero					
Umidità condensata ²⁾	26	48	62	75	l/24h
Potenza sensibile resa ²⁾	620	1550	2300	3200	W
Potenza latente ²⁾	760	1160	1670		W
Portata acqua (15°C)	240	400	500	600	l/h
Perdita di carico acqua	5	20	15	15	kPa
Potenza frigorifera richiesta al refrigeratore	1100	2200	2300	2500	W
Dimensioni / alimentazione elettrica					
Altezza	249	294	380	380	mm
Larghezza	1000	1195	1265	1265	mm
Profondità	715	800	900	900	mm
Peso	61	78	90	90	kg
Alimentazione elettrica	230/1/50	230/1/50	230/1/50	230/1/50	V/Ph/Hz
Potenza assorbita nominale (max) in deumidificazione ³⁾	250 (360)	420 (520)	590 (720)	710 (900)	W
Altri dati tecnici					
Refrigerante (quantità)	R290	R290	R410a (500)	R410a (600)	Tipo (gr)
Livello potenza sonora	44	47	46	47	dB(A)
Livello pressione sonora	39	40	38	39	dB(A)
Classe energetica	A	A	A	A	

¹⁾ **Obbligatorio** se non prevista regolazione Viessmann 2701 (vedi capitolo 4.3)

²⁾ Ambiente 26°C, 65%, acqua di alimentazione 15 °C.

³⁾ Batteria di integrazione ad acqua a 15 °C.

Modello			
Unità per la deumidificazione e trattamento aria <ul style="list-style-type: none"> Portata totale da 300 a 500 m³/h Rinnovo con recuperatore di calore ad alta efficienza, sezione di trattamento aria con deumidificazione e integrazione convettiva in riscaldamento e raffrescamento. Serranda di by-pass per i freecooling. Quadro elettrico a bordo unità con microprocessore e regolazione dedicata. Installazione a pavimento. 	<ul style="list-style-type: none"> Modello VR 300 S 	7960486 6.195,-	Articolo D Euro
	<ul style="list-style-type: none"> Modello VR 500 	7960487 8.646,-	Articolo D Euro
Accessori	VR 300 S	VR 500	
Display V-room¹⁾ Installazione a parete o ad incasso in scatola tipo 502 o 503.	7717091 496,-		Articolo D Euro
Valvola di compensazione DN15 Portata 2,0- 8,0 l/min / G 3/4' - Kv 1,8	7440950 66,-		Articolo Euro
Valvola di compensazione DN15 Portata 3,0-12,0 l/min / G 3/4' - Kv 1,9		7440951 66,-	Articolo Euro
Kit filtri per VR300S	7960491 91,-		Articolo D Euro
Kit filtri per VR500		7960492 91,-	Articolo D Euro
Avviamenti	Unità di prezzo		Euro Netto
Avviamento macchina di trattamento aria serie VR 300 S e VR 500 <ul style="list-style-type: none"> Verifica cablaggi con V-Room o 2701 Configurazione impostazioni di interfaccia utente Articolo per tutti i servizi di collaudo: 7000040	20		200,-

Avvertenza!

Sia la **richiesta di pre-collaudo** che quella di **avviamento** vanno inoltrate a service-vitaset@viessmann.it, utilizzando gli appositi moduli che vanno compilati in ogni loro parte.

Trattamento aria

Unità per la deumidificazione e il ricambio dell'aria

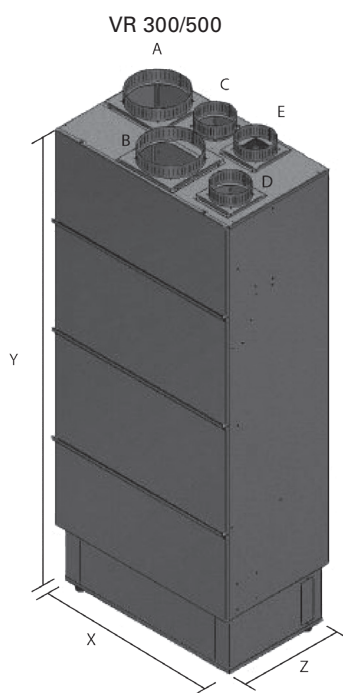
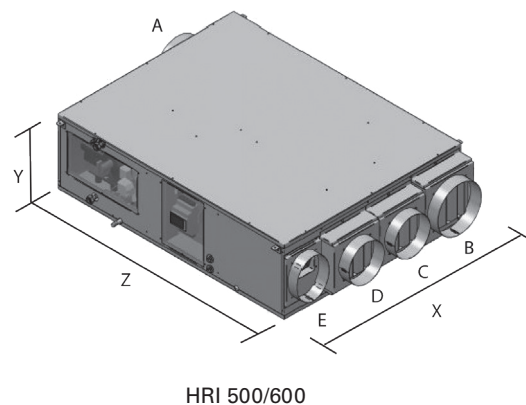
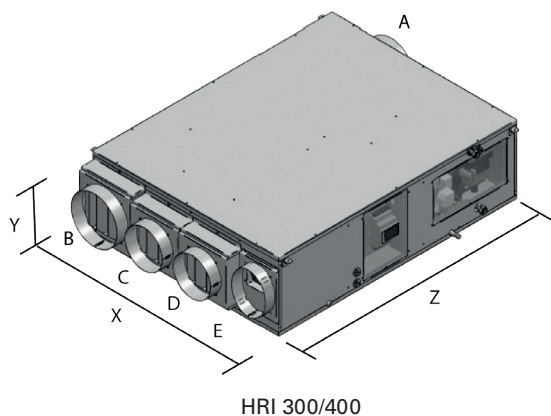
Dati tecnici	VR 300 S	VR 500	
Portata d'aria			
Portata aria in ambiente (mandata, rinnovo)	175	275	m ³ /h
Portata aria in solo deumidificazione	350	500	m ³ /h
Portata aria massima (espulsione)	100-175	100/275	m ³ /h
Prevalenza massima	350 @ 350	175 @ 550	Pa @ m ³ /h
Prevalenza massima	400 @ 250	300 @ 250	Pa @ m ³ /h
Circuito frigorifero			
Umidità condensata ²⁾	36	48	l/24h
Potenza sensibile resa ²⁾	920	1500	W
Potenza latente ²⁾	910	1250	W
Portata acqua (15°C)	360	400	l/h
Perdita di carico acqua	17	15	kPa
Potenza frigorifera richiesta al refrigeratore	1400	2100	W
Dimensioni / alimentazione elettrica			
Altezza	1380	380	mm
Larghezza	700	1265	mm
Profondità	354	900	mm
Peso	58	89	kg
Alimentazione elettrica	230/1/50	230/1/50	V/Ph/Hz
Potenza assorbita nominale (max) in deumidificazione ³⁾	480 (590)	480 (530)	W
Altri dati tecnici			
Refrigerante (quantità)	R290	R290	Tipo (gr)
Livello potenza sonora	44	46	dB(A)
Livello pressione sonora	36	38	dB(A)
Classe energetica	A	A	

¹⁾ **Obbligatorio** se non prevista regolazione Viessmann 2701 (vedi capitolo 4.3)

²⁾ Ambiente 26°C, 65%, acqua di alimentazione 15 °C.

³⁾ Batteria di integrazione ad acqua a 15 °C.

Dimensioni e pesi



Dati dimensionali deumidificatori con modulo di rinnovo/recupero integrato

	VR300S	VR500	HRI300	HRI400	HRI500	HRI600	
Portata aria nominale	300	500	300	400	500	600	m ³ /h
Peso	58	89	61	78	90	95	Kg
Altezza (Y)	1380	1690	235	285	380	380	mm
Larghezza (X)	701	701	718	803	900	900	mm
Profondità (Z)	356	434	1168	1201	1365	1365	mm
∅ bocchette canale di manata aria trattata (A)	160	200	160	200	200	200	mm
∅ bocchette canale di ripresa ricircolo (B)	160	200	160	200	200	200	mm
∅ bocchette canale di ripresa bagni (C)	125	125	125	160	160	160	mm
∅ bocchette canale di ripresa aria esterna (D)	125	125	125	160	160	160	mm
∅ bocchette canale di espulsione aria viziata (E)	125	125	125	160	160	160	mm

Modelli H... = per installazione orizzontale
 Modelli V... = per installazione verticale



Energyvent 150-D

Sistema di ventilazione meccanica controllata con recupero di calore a doppio flusso bilanciato, con scambiatore di calore entalpico a flussi incrociati controcorrente.

- Portata volumetrica fino a 42 m³/h ¹⁾.
- Recupero termico fino al 91%.
- Efficace filtrazione aria in ingresso con doppio filtro combinato ISO ePM 2,5 65% (F7+G4).
- Classe A con ventilatori efficienti e silenziosi.
- Installazione agile con solo due fori standard Ø 80 mm.
- Cablaggio rapido: solo alimentazione.
- Pannello comandi accessibile sull'unità di ventilazione.
- Telecomando per la regolazione semplice senza fili nello stato di fornitura.
- Funzione free-cooling per le fresche sere d'estate ²⁾.
- Possibilità di gestione da comando esterno, a contatto pulito ²⁾.

¹⁾ in modalità intensiva

²⁾ caratteristiche disponibili a partire da Gennaio 2021



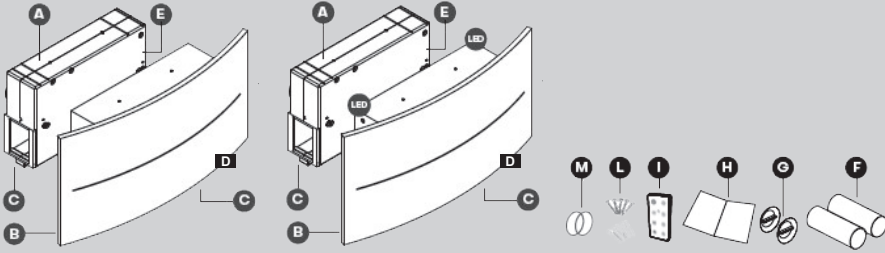
Energyvent 150-D +

Possiede le caratteristiche di 150-D e in aggiunta:

- Regolazione automatica delle velocità di ventilazione per evitare condense e muffa, migliorare l'ossigenazione ed evitare l'accumulo di sostanze inquinanti con:
 - sensore igrometrico
 - sensore CO₂
 - sensore VOC
- L'innovativo **Color Control** che, attraverso differenti colorazioni, fornisce una indicazione della qualità dell'aria per avere sempre sotto controllo il livello di inquinanti e umidità.
- Kit luci LED dimmerabili per unire le migliori prestazioni alla funzione estetica.

Energyvent 150-D

Sistema di ventilazione decentralizzato con recupero di calore per singoli ambienti o appartamenti

Prodotti			
Unità di ventilazione a parete	Energy		
Energyvent 150-D Unità di ventilazione decentralizzata per montaggio a parete <ul style="list-style-type: none"> ■ Bypass per free-cooling ■ Possibilità di gestione da comando esterno, a contatto pulito ■ Due ventilatori per flussi bilanciati ■ Scambiatore di calore entalpico a flussi incrociati controcorrente ■ Filtro aria esterna e aria di ripresa. ■ Controllo a bordo macchina e telecomando senza fili ■ Kit di installazione standard per due fori Ø 80 mm 		7731833 1.266,-	Articolo A Euro
Energyvent 150-D + Unità di ventilazione decentralizzata per montaggio a parete, con le caratteristiche di Energyvent 150-D ed in aggiunta i seguenti "plus": <ul style="list-style-type: none"> ■ Sensori igrometrico, CO2 e VOC per controllo automatico velocità ventilazione ■ Color Control per indicazione luminosa qualità dell'aria ■ Luci LED dimmerabili 12W 		7731834 1.809,-	Articolo A Euro
Stato di fornitura: <ul style="list-style-type: none"> ■ Unità di VMC (A) ■ Cover (B) ■ Alimentatore (C) ■ Pannello comandi a bordo unità (D) ■ Gruppo filtri (E) ■ Condotti aria esterna ed espulsione (F) ■ Griglie esterne per installazione dall'esterno (G) ■ Dima forature (H) ■ Telecomando senza fili (I) ■ Viti e tappi a pressione (L) ■ Guarnizioni (M) 			
			

Avvertenza!

Per i dispositivi Energyvent 150-D non è prevista la prima messa in funzione da parte di un Centro Assistenza autorizzato Viessmann. Eventuali richieste di intervento saranno fatturate a parte secondo tariffario in vigore.

Accessori			
Accessori di installazione			
Kit 100 opzionale per installazione dall'interno <ul style="list-style-type: none"> ■ Per posizionamento griglie dall'interno ■ Richiede due fori Ø 100 mm ■ Comprende condotti aria e griglie pieghevoli 		7731836 47,-	Articolo A Euro
Filtri di ricambio			
Kit ricambio filtri originali (4 pzz.) Per la sostituzione periodica del filtro unità di ventilazione.		7731835 115,-	Articolo A Euro

Energyvent 150-D

Sistema di ventilazione decentralizzato con recupero di calore
per singoli ambienti o appartamenti
Dati tecnici

Dati tecnici			
Modello	150-D	150-D +	
Caratteristiche			
Portata aria	10 / 17 / 26 / 37 / 42 ¹⁾		m ³ /h
Regolazione portata	4 velocità + intensiva		
Scambiatore	entalpico a flussi incrociati controcorrente		
Efficienza recupero termico	91		%
Classe energetica nel clima di riferimento temperato	A		
Filtro aria esterna	ISO ePM2,5 65% (F7+G4)		
Filtro aria di ripresa	ISO Coarse G2		
Temperatura aria esterna minima	-18		°C
Temperatura aria ambiente (min/max)	0 / 45		°C
Potenza assorbita	3,6 / 5,5 / 9,0 / 17,5 / 20,0 ¹⁾		W
Indicazione sostituzione filtro	luminoso sull'unità		
Pressione sonora (min/max) a 3 m.	18,0/39,2		dB(A)
Potenza sonora (min/max)	29,5 / 50,7		dB(A)
Diametro fori parete (min/opzionale)	80/100		mm
Luci LED dimmerabili 12W	X	√	
Peso	6		kg
Dimensioni	695 x 353 x 152		mm

Modello	150-D	150-D +	
Funzioni			
Telecomando	√	√	
Possibilità gestione da comando esterno, a contatto pulito	√	√	
Funzione notturna	√	√	
Funzione intensiva	√	√	
Segnale sostituzione filtri	√	√	
Funzione Free Cooling	√	√	
Color Control	X	√	
Sensore igrometrico	X	√	
Sensore Co ₂	X	√	
Sensore VOC	X	√	
Illuminazione LED	X	√	

¹⁾In modalità intensiva.

Guida alla scelta dell'unità Energyvent

Ventilazione meccanica con recupero del calore

La normativa sulla ventilazione domestica (EN 16798), individua 3 livelli di ricambio dell'aria in funzione della portata d'aria di rinnovo considerata per ciascun occupante.

Categoria	Livello di Comfort	Portata d'aria di rinnovo in lt/sec per persona	Portata d'aria di rinnovo in mc/h per persona
I	ottimo	10	~ 36
II	buono	7	~ 25
III	sufficiente	4	~ 15

Per ogni macchina VMC si ipotizza un ricambio di 0,5 Vol/h sull'intera volumetria dell'edificio da trattare. Il livello medio di affollamento soddisfatto da ciascuna macchina è subordinato al livello di comfort prescelto.

Tipologia	Modello	Portata rinnovo nominale	Prevalenza portata nominale	Dimensionamento secondo EN 16798			Dimensionamento 0,5 Vol/h	
				Nr. max. persone per livello di comfort			Volume max. ambienti	Sup. ambienti
				I ottimo	II buono	III sufficiente	mc	mq
		mc/h	Pa					

Sistemi decentralizzati a parete

Doppio flusso	Energyvent 150 D- D+	42	/	2	3	4	~90	~32
---------------	----------------------	----	---	---	---	---	-----	-----



VMC

Distribuzione primaria

Sistema di tubazioni e griglie per la distribuzione dell'aria dall'unità di ventilazione al distributore aria e all'esterno.

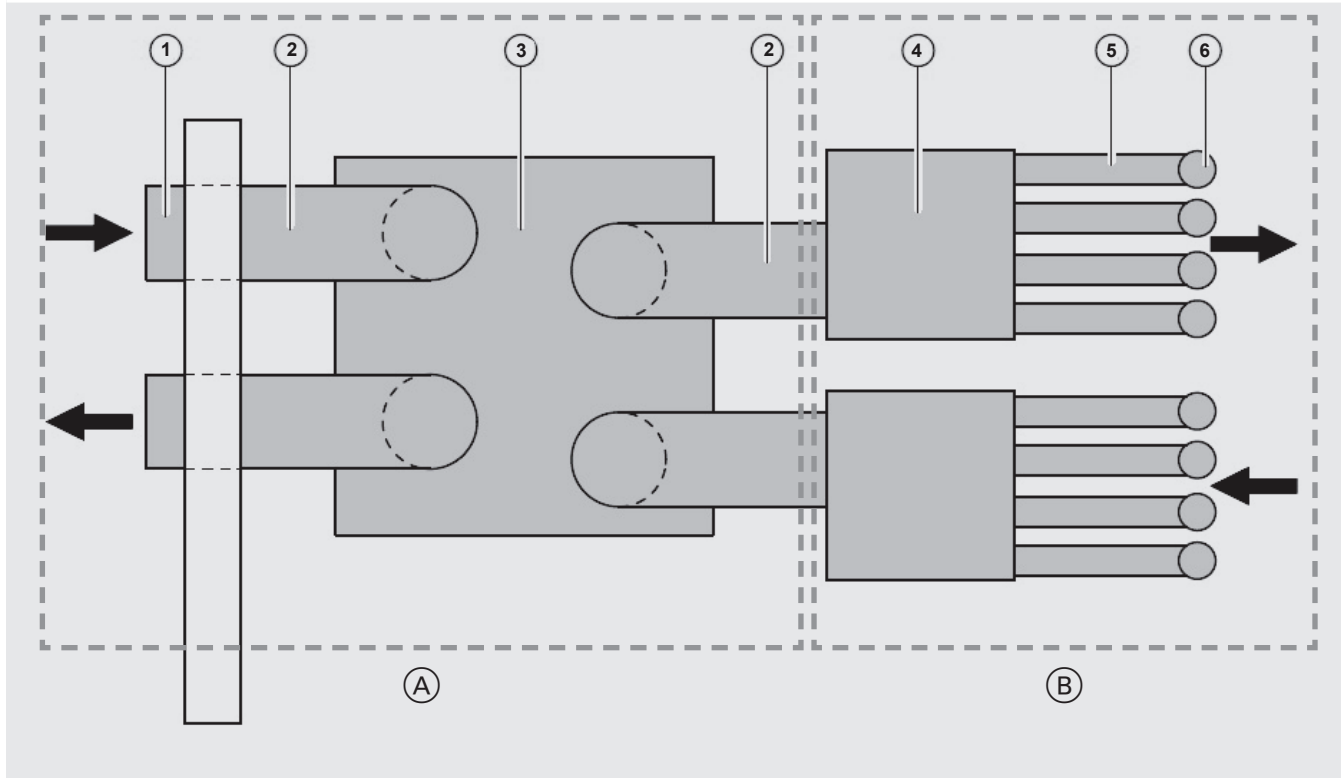
Distribuzione secondaria (dal distributore aria alle bocchette)

Sistema di distribuzione aria di mandata e di ripresa composto da plenum di distribuzione, tubazioni flessibili, terminali e griglie.

VMC



Sistema di tubazioni di distribuzione aria
per apparecchi di ventilazione meccanica

Esempio Sistema di distribuzione aria



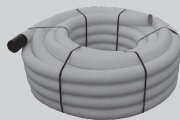
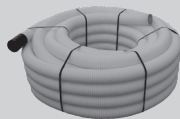
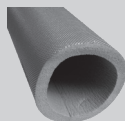
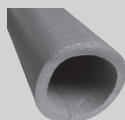

Legenda

①	Aperture aria esterna e di espulsione
②	Tubazioni distribuzione primaria
③	Unità di ventilazione a doppio flusso bilanciato
④	Plenum di distribuzione
⑤	Tubazioni distribuzione secondaria
⑥	Terminali e griglie / bocchette
Ⓐ	Distribuzione primaria
Ⓑ	Distribuzione secondaria

Prodotti				
Distribuzione primaria				
ET SA10 Therm Tubo flessibile isolato antibatterico e antimuffa ② ■ In resine poliolefiniche e spirale in acciaio armonico, rivestimento termoisolante e film alluminato esterno ■ Lunghezza: 10 m		■ D. int 127	7729607 155,-	Articolo A Euro
		■ D. int 160	7729608 182,-	Articolo A Euro
		■ D. int 203	7729610 215,-	Articolo A Euro
Braghe a 45 ° ② in lamiera zincata saldata, a tenuta calibrata		■ DN 125 conguamizione	7729626 129,-	Articolo A Euro
		■ DN 150	7729627 149,-	Articolo A Euro
		■ DN 160 conguamizione	7729628 158,-	Articolo A Euro
		■ DN 200 conguamizione	7729629 197,-	Articolo A Euro




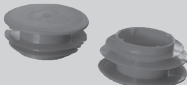
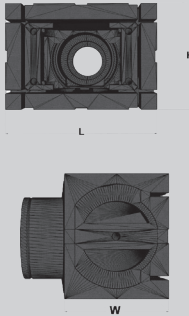
Avvertenza!

- Il sistema è compatibile con distribuzione primaria e aperture per aria esterna e di espulsione Vitovent- 12listino generale Viessmann, libro 1 cap 12.1

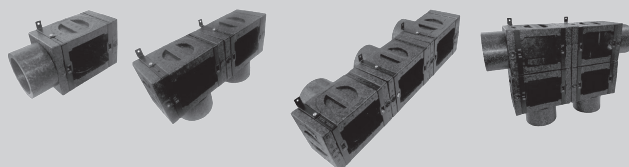
Prodotti				
Distribuzione secondaria (dal distributore aria alle bocchette)				
HTPE PLUS canale circolare D.75/63 ⑤ ■ Tubo a doppia parete, corrugato circolare in HDPE con trattamento antibatterico e antistatico ■ Di colore bianco con superficie interna liscia ■ Diametro esterno 75 mm, diametro interno 63 mm ■ Lunghezza: 50 m			7729611 265,-	Articolo A Euro
HTPE PLUS canale circolare D.90/75 ⑤ ■ Tubo a doppia parete, corrugato circolare in HDPE con trattamento antibatterico e antistatico ■ Di colore bianco con superficie interna liscia ■ Diametro esterno 90 mm, diametro interno 75 mm ■ Lunghezza: 50 m			7771492 352,-	Articolo A Euro
EAIT guaina isolante per HTPE PLUS D.75/63 ■ Spessore: 12 mm ■ Lunghezza: 2 m			7729613 43,-	Articolo A Euro
EAIT guaina isolante per HTPE PLUS D.90/75 ■ Spessore: 12 mm ■ Lunghezza: 2 m			7771493 46,-	Articolo A Euro
EACH Clips di fissaggio per HTPE PLUS D.75/63 ■ In materiale plastico ■ Colorazione per differenziare mandata e ripresa ■ 48 pezzi		■ rosso	7729614 94,-	Articolo A Euro
		■ blu	7729615 94,-	Articolo A Euro

VMC

Sistema di tubazioni di distribuzione aria
per apparecchi di ventilazione meccanica

Prodotti				
Distribuzione secondaria (dal distributore aria alle bocchette)				
EACH Clips di fissaggio per HTPE PLUS D.90/75 <ul style="list-style-type: none"> ■ In materiale plastico ■ Colorazione per differenziare mandata e ripresa ■ 48 pezzi 		■ rosso	7771495 94,-	Articolo A Euro
		■ blu	7771494 63,-	Articolo A Euro
EAMF Manicotto femmina per HTPE PLUS D.75/63			7729618 7,50	Articolo A Euro
EAMF Manicotto femmina per HTPE PLUS D.90/75			7771496 6,40	Articolo A Euro
ERCAP Tappo per tubo, plenum e box di distribuzione <ul style="list-style-type: none"> ■ D.75/63 			7729612 8,60	Articolo A Euro
ONE BOX Kit terminale modulare universale in EPP ^⑥ <ul style="list-style-type: none"> ■ Costruito in materiale igienico a superficie interna liscia ■ Elevato isolamento termico ($\lambda = 0.042 \text{ W/mK}$) ■ Dimensioni (mm) L 172 H 120 W 100 ■ Profondità ridotta per installazione anche su pareti interne ■ Installazione semplice e tenuta assicurata dalle filettature interne ■ Adattatori per uscite compatibili con tubo corrugato DE 75 e DE 90 ■ Completo di tappi per chiusura uscite non utilizzate ■ Completo di collari e occhielli per ancoraggio pareti muratura o cartongesso, accoppiamento alle griglie EGA ONE 			7729588 101,-	Articolo A Euro
Filtro di ricambio per ONE BOX <ul style="list-style-type: none"> ■ 1 pezzo 			7729619 23,-	Articolo A Euro

Possibili configurazioni da 1 a 4 One Box



EGA ONE griglia rettangolare forellinata in acciaio ⑥

- Verniciatura RAL9003
- Sistema di accoppiamento rapido ad innesto per terminale ONE BOX



■ 193x140mm	7729574 54,-	Articolo A Euro
■ 366x140mm	7729575 75,-	Articolo A Euro
■ 539x140mm	7729576 87,-	Articolo A Euro
■ 366x260mm	7729577 101,-	Articolo A Euro

